



# Montažne konstrukcije

SPOJEVI

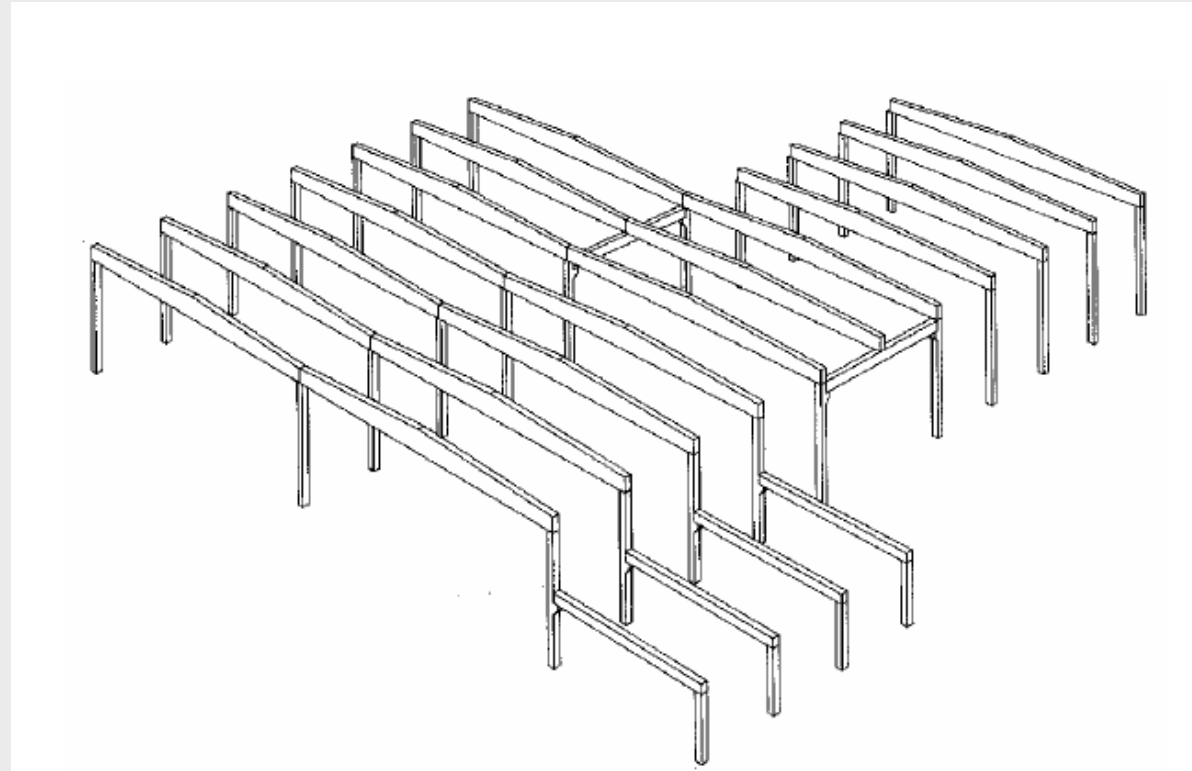
# Stabilnost montažnih konstrukcija

- ▶ Stabilnost montažnih kon. ograničena spojevima



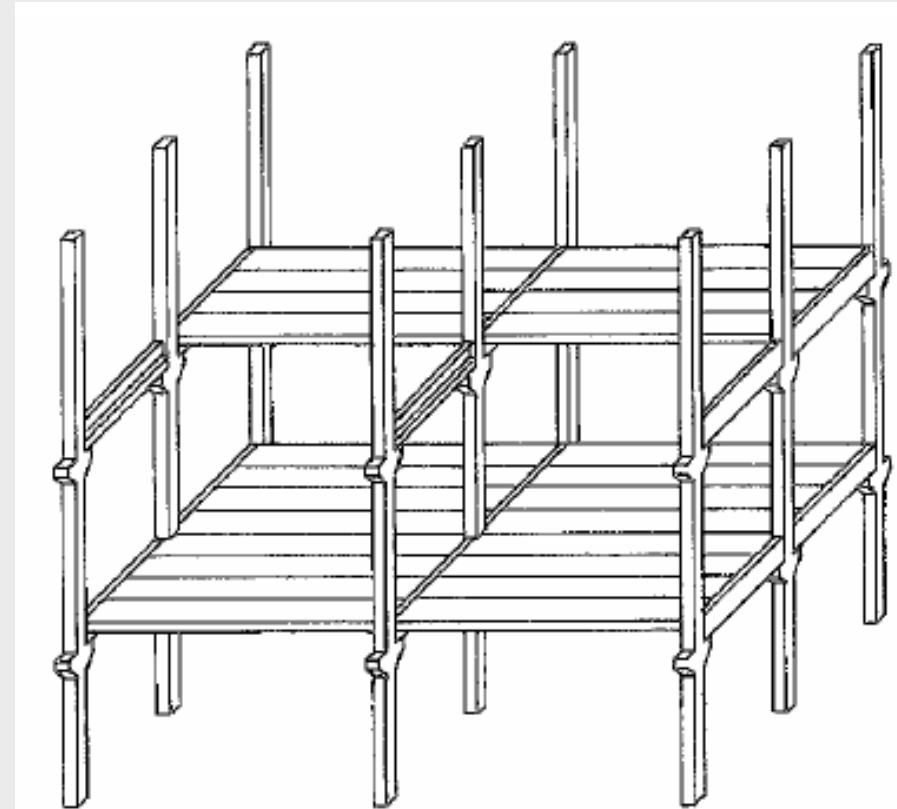
# Stabilnost montažnih konstrukcija

- ▶ Stabilnost montažne konstrukcije ostvaruje se:
  - ▶ Povezivanjem samostalnih elemenata u cjelinu na razini
    - ▶ Štapnih sustava



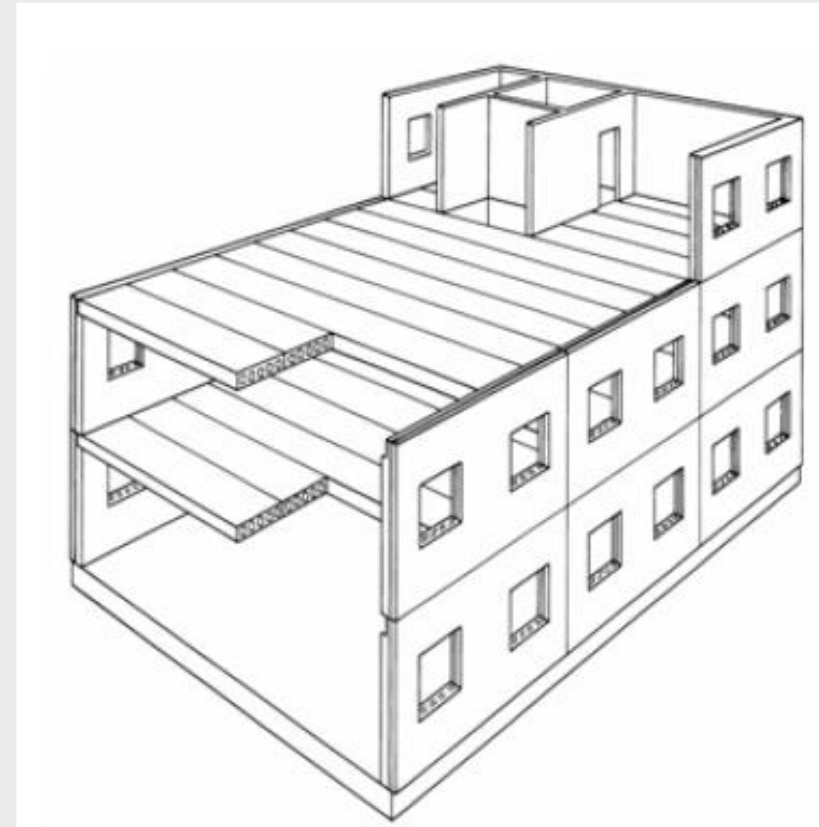
# Stabilnost montažnih konstrukcija

- ▶ Stabilnost montažne konstrukcije ostvaruje se:
  - ▶ Povezivanjem samostalnih elemenata u cjelinu na razini
    - ▶ Štapnih sustava
    - ▶ Ravnina



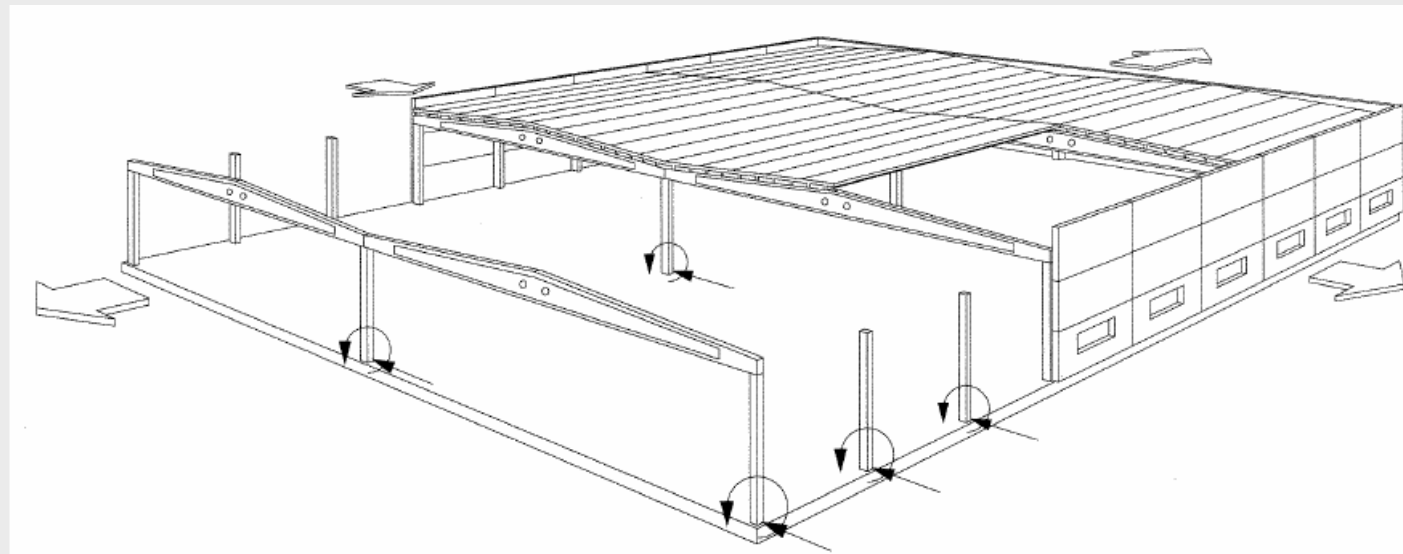
# Stabilnost montažnih konstrukcija

- ▶ Stabilnost montažne konstrukcije ostvaruje se:
  - ▶ Povezivanjem samostalnih elemenata u cjelinu na razini
    - ▶ Štapnih sustava
    - ▶ Ravnina
    - ▶ Prostornih cjelina
- ▶ Vrstu vezova i potrebu za ostvivanjem veza definira koncepcija građevine!



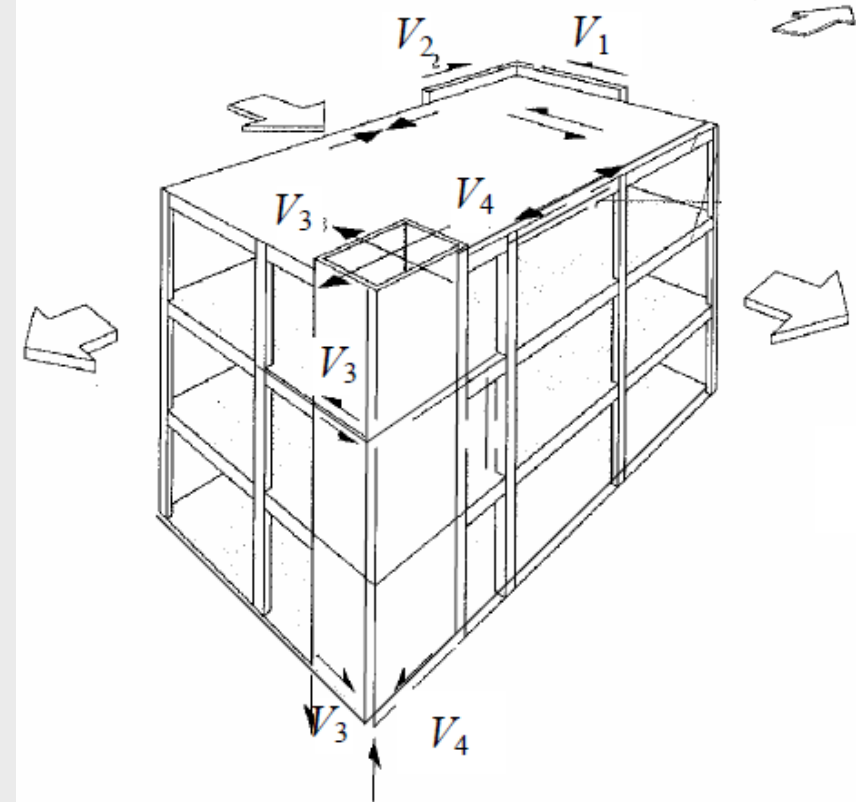
# Stabilnost montažnih konstrukcija

- ▶ Funkciju stabiliziranja na horizontalna djelovanja mogu obavljati
  - ▶ Stupovi
    - ▶ Stupovi samostalno uz uvjet primjerenog povezivanja s tlom
    - ▶ Ili u kombinaciji sa zidovima



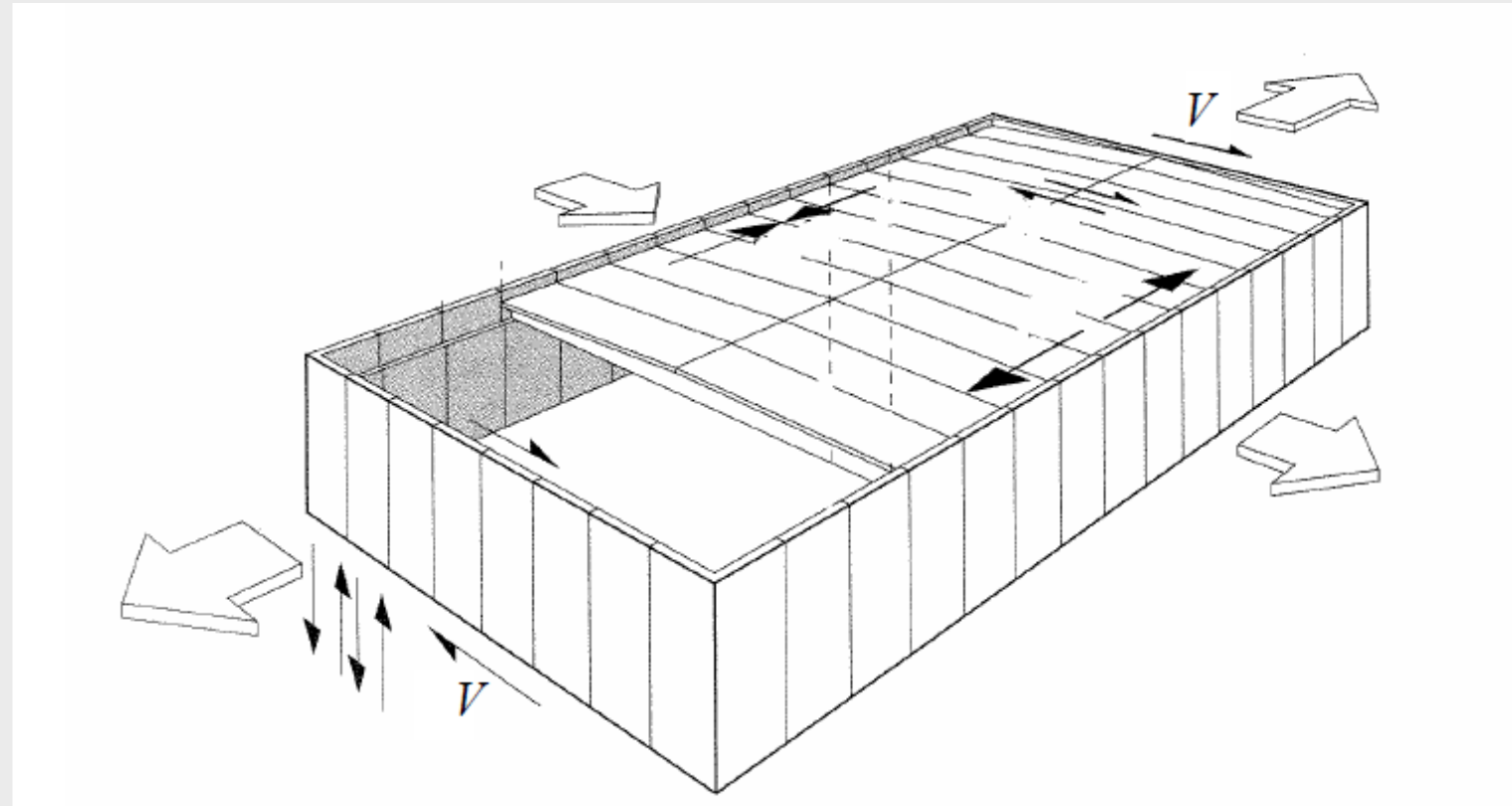
# Stabilnost montažnih konstrukcija

- ▶ Funkciju stabiliziranja na horizontalna djelovanja mogu imati
  - ▶ Stupovi
  - ▶ Jezgra
    - ▶ Monolitna
    - ▶ Montažna



# Stabilnost montažnih konstrukcija

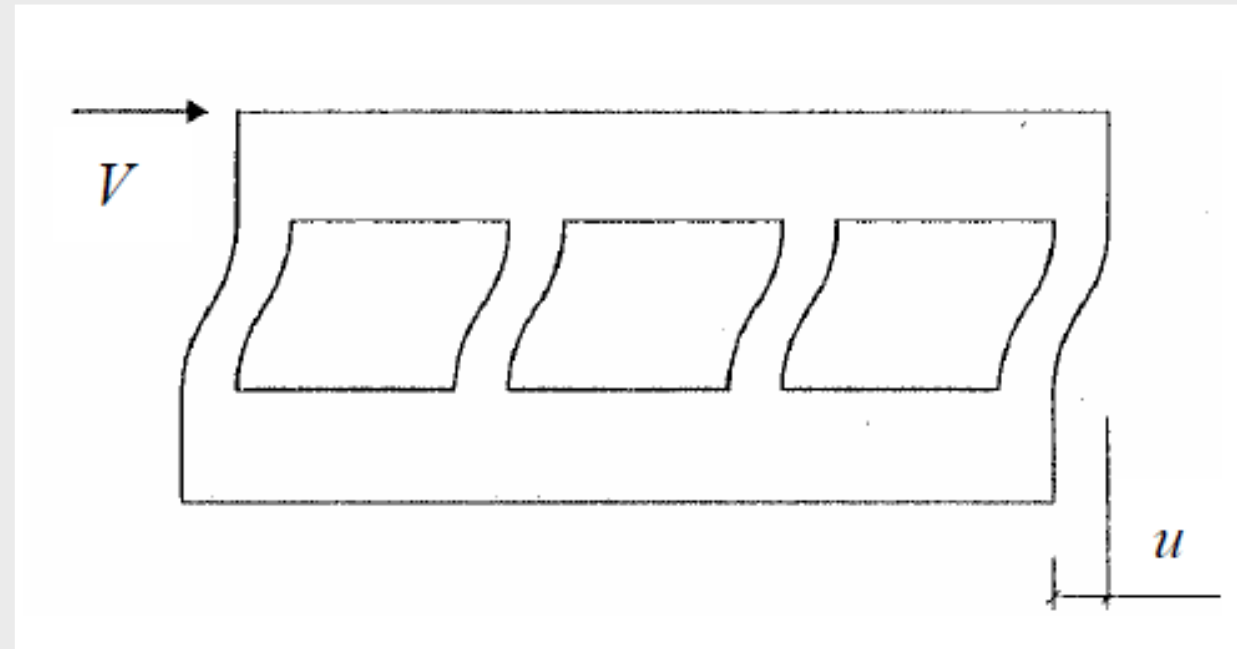
- ▶ Funkciju stabiliziranja na horizontalna djelovanja mogu imati
  - ▶ Stupovi
  - ▶ Jezgra
  - ▶ Montažni zidovi / stropovi





# Stabilnost montažnih konstrukcija

- ▶ Funkciju stabiliziranja na horizontalna djelovanja mogu imati
  - ▶ Stupovi
  - ▶ Jezgra
  - ▶ Montažni zidovi / stropovi
  - ▶ “Kruti” okviri



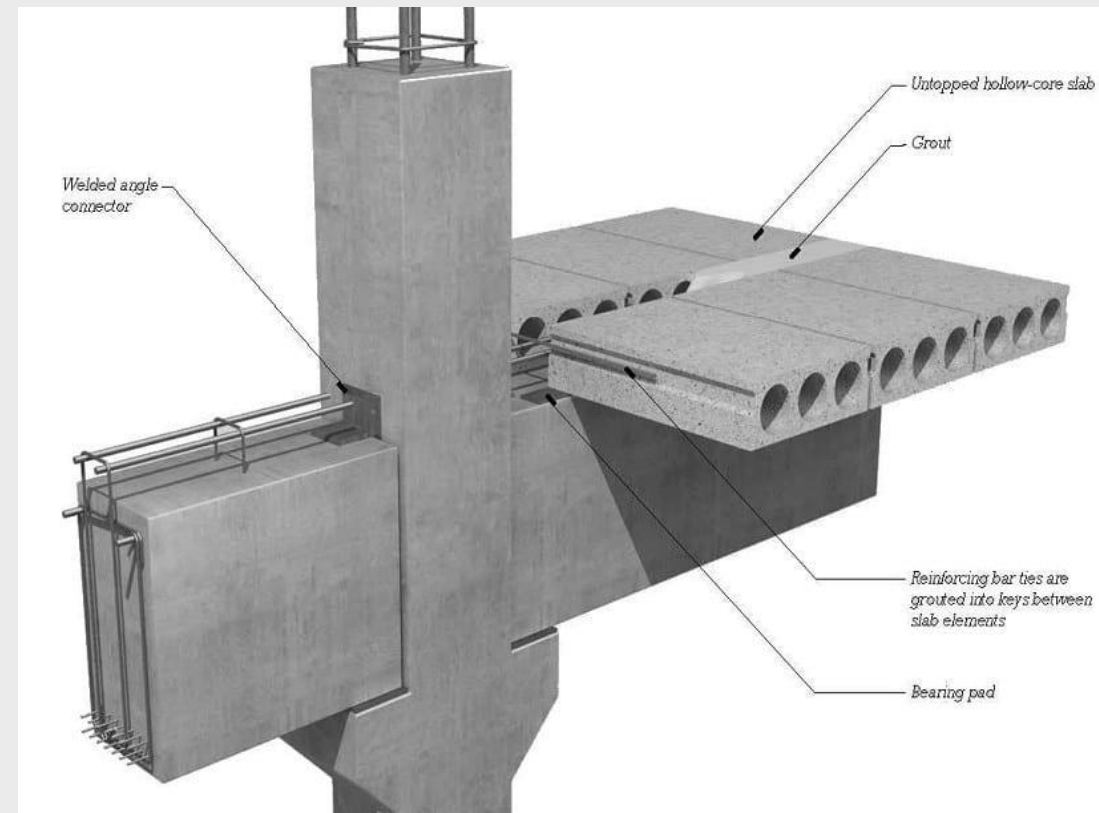
# Stabilnost montažnih konstrukcija

- ▶ Spajanje elemenata može se postići:
  - ▶ Monolitizacijom
  - ▶ Varenjem
  - ▶ Vijčanim spojevima
  
- ▶ VAŽNO!
  - ▶ Montažna konstrukcija **NE MOŽE / NE TREBA** imitirati ponašanje monolitne
  - ▶ Određene pomake potrebno dozvoliti!

# Stabilnost montažnih konstrukcija

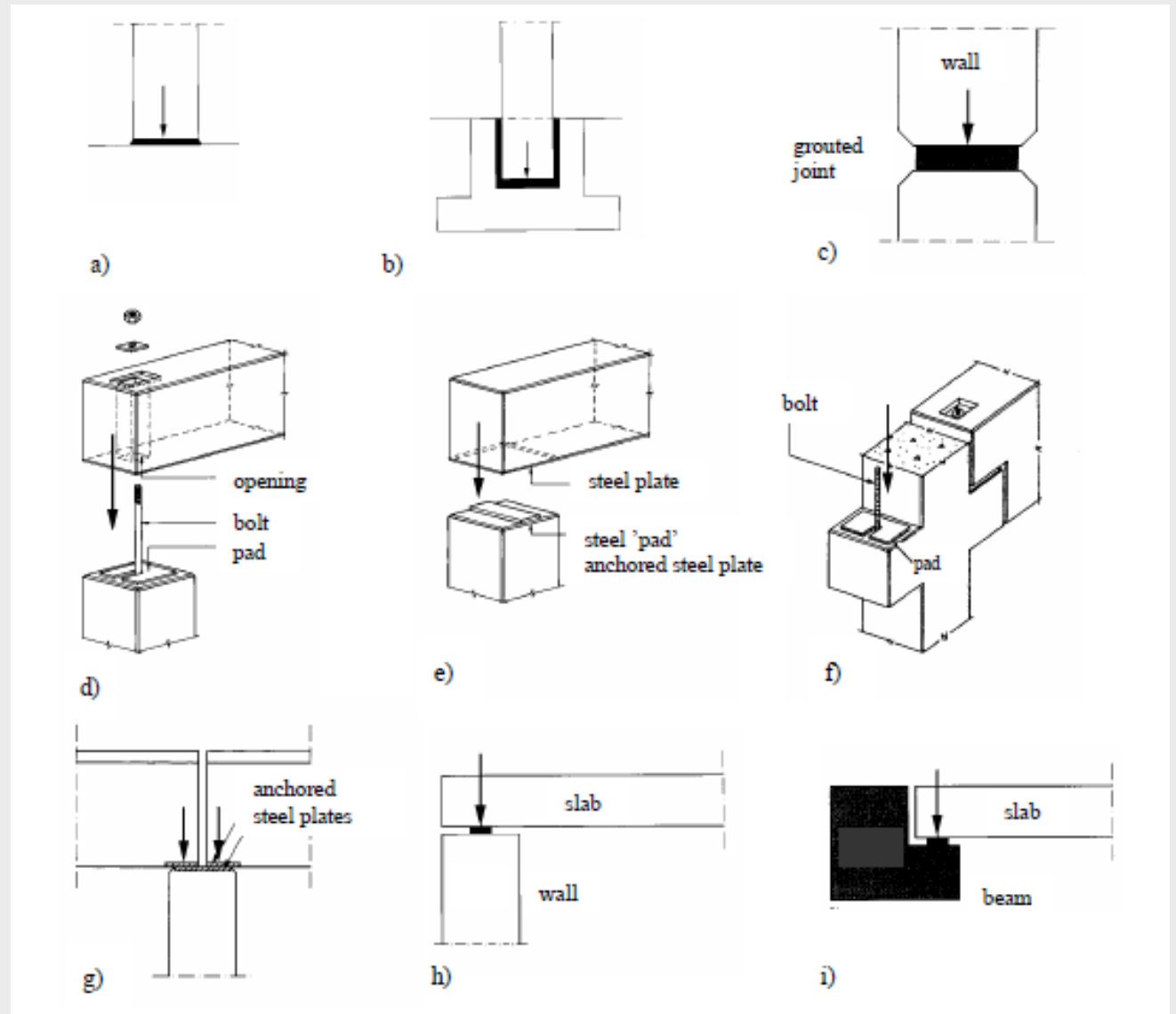
- ▶ Sigurnost montažne konstrukcije ostvaruje se:
  - ▶ Povezivanjem samostalnih elemenata u cjelinu
  - ▶ A povezivanje se ostvaruje spojevima među

- ▶ temelj – stup
- ▶ stup - stup
- ▶ stup - greda
- ▶ greda – greda
- ▶ greda - ploča



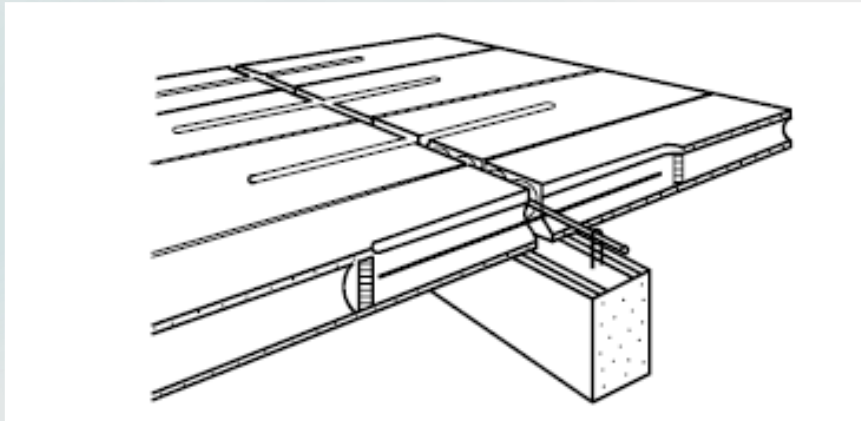
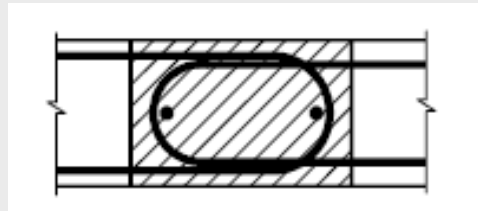
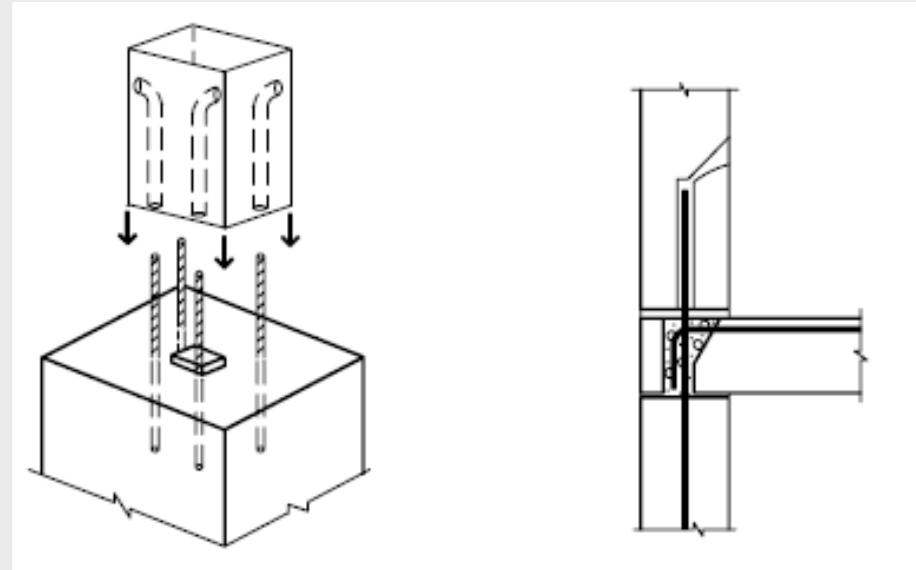
# Stabilnost montažnih konstrukcija

- ▶ Osnovni tipovi spojeva su:
  - ▶ Tlačni



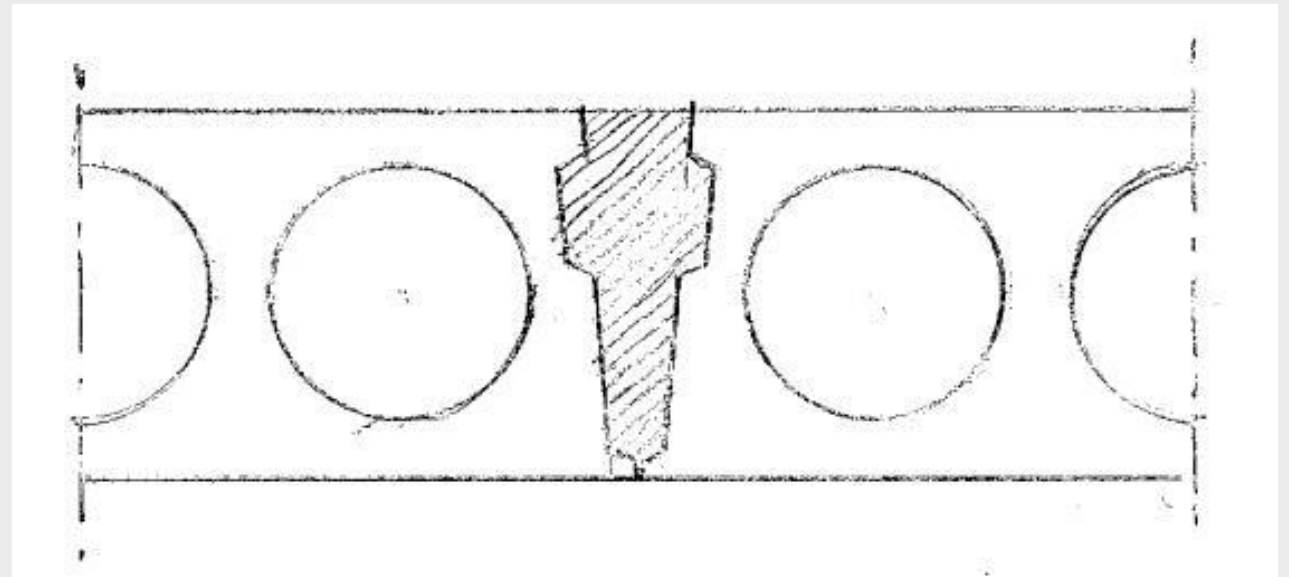
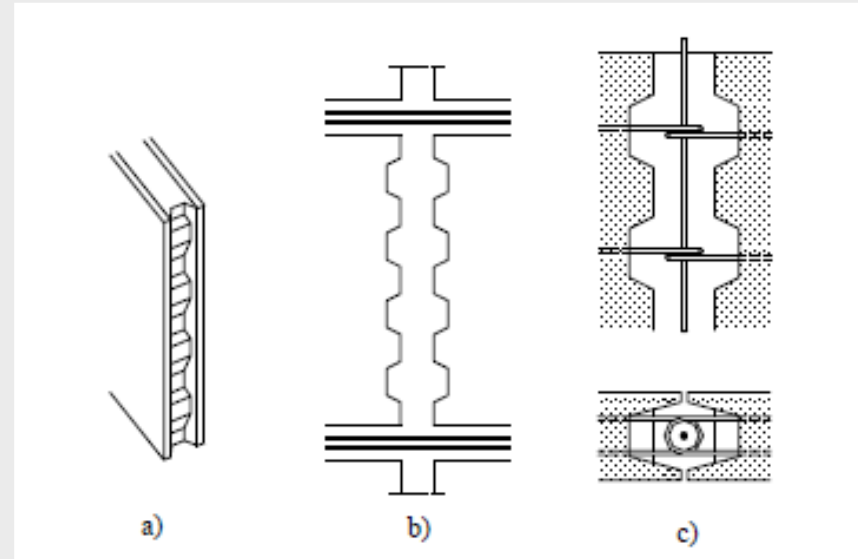
# Stabilnost montažnih konstrukcija

- ▶ Osnovni tipovi spojeva su:
  - ▶ Tlačni
  - ▶ Vlačni



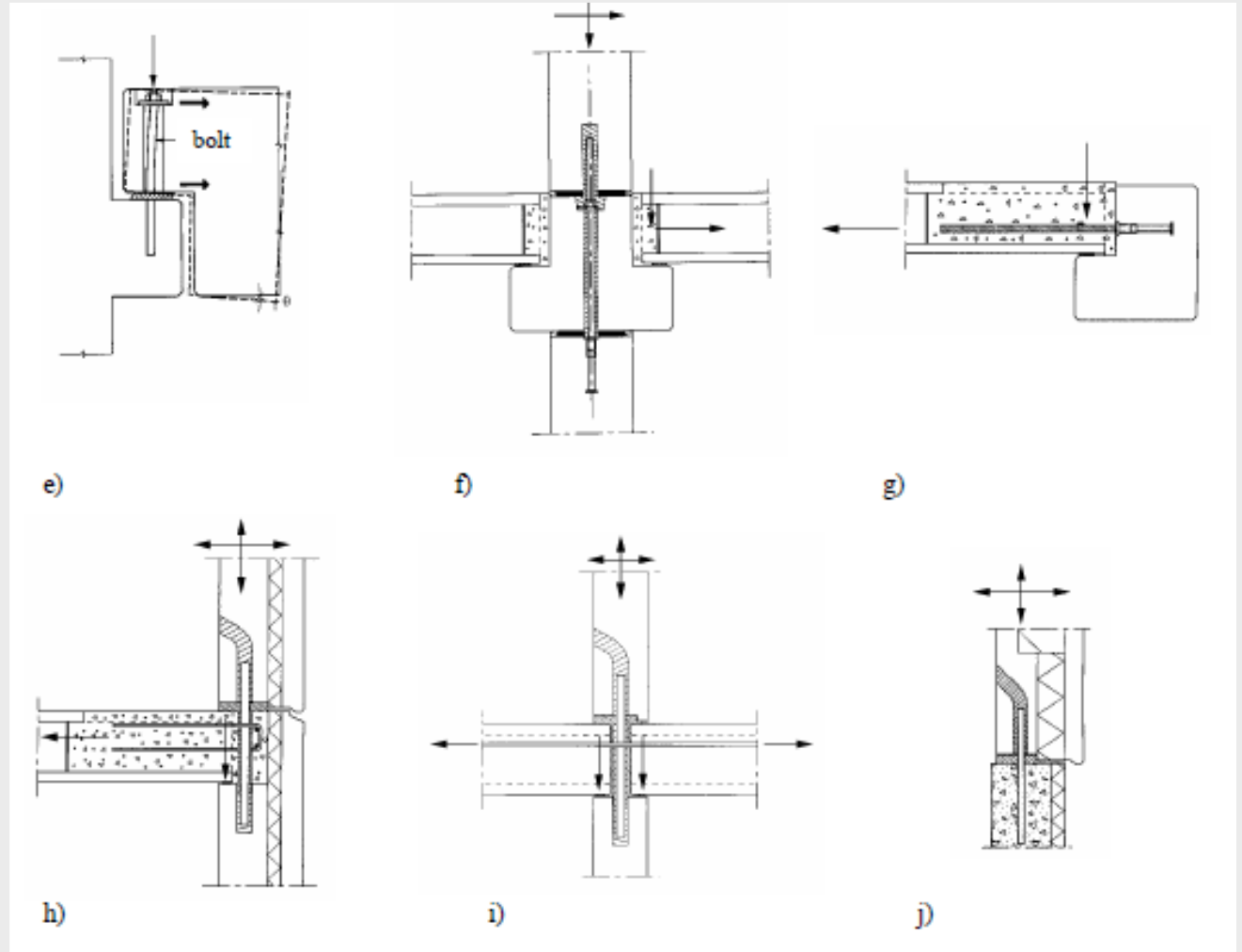
# Stabilnost montažnih konstrukcija

- ▶ Osnovni tipovi spojeva su:
  - ▶ Tlačni
  - ▶ Vlačni
  - ▶ Posmični



# Stabilnost montažnih konstrukcija

- ▶ Osnovni tipovi spojeva su:
  - ▶ Kombinirani tip spojeva

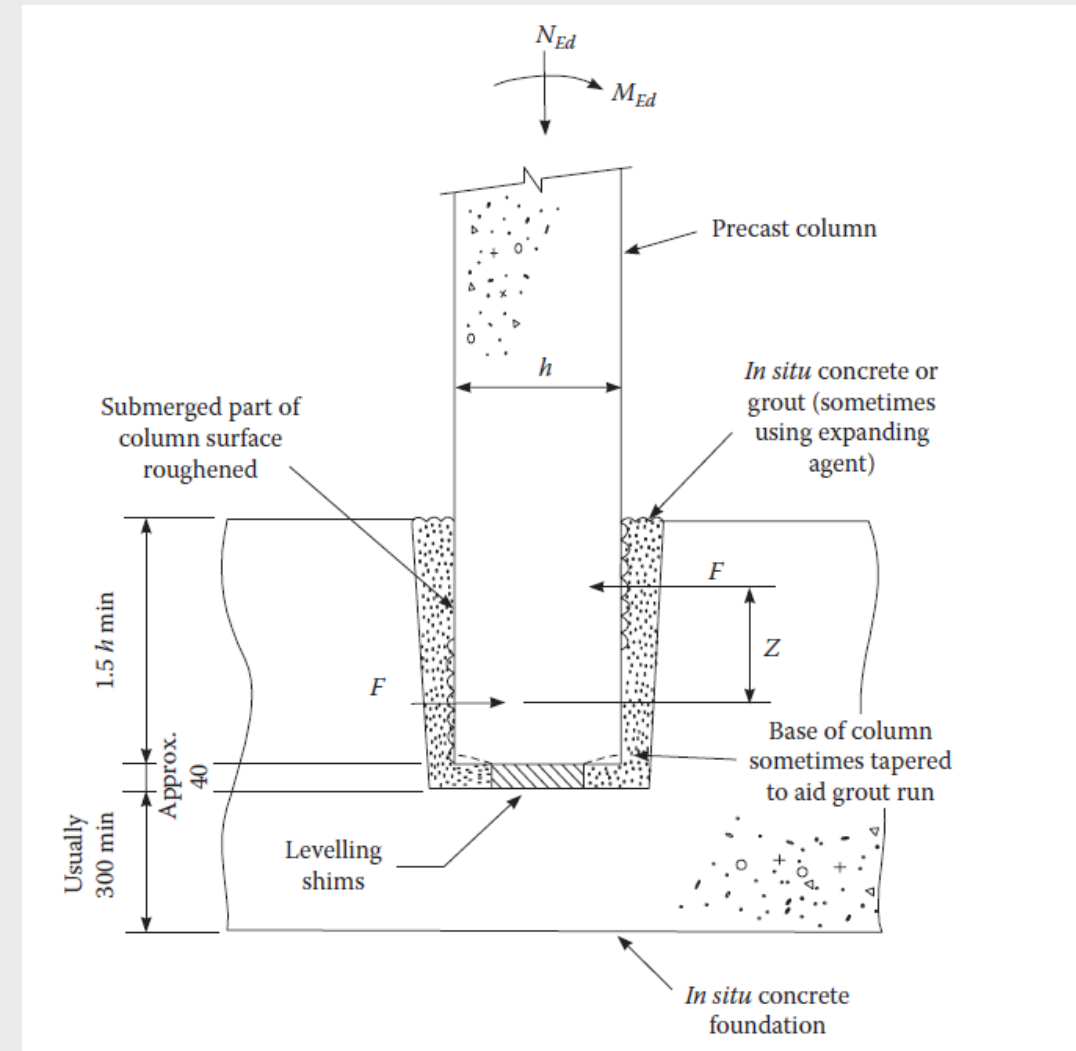


# Spojevi

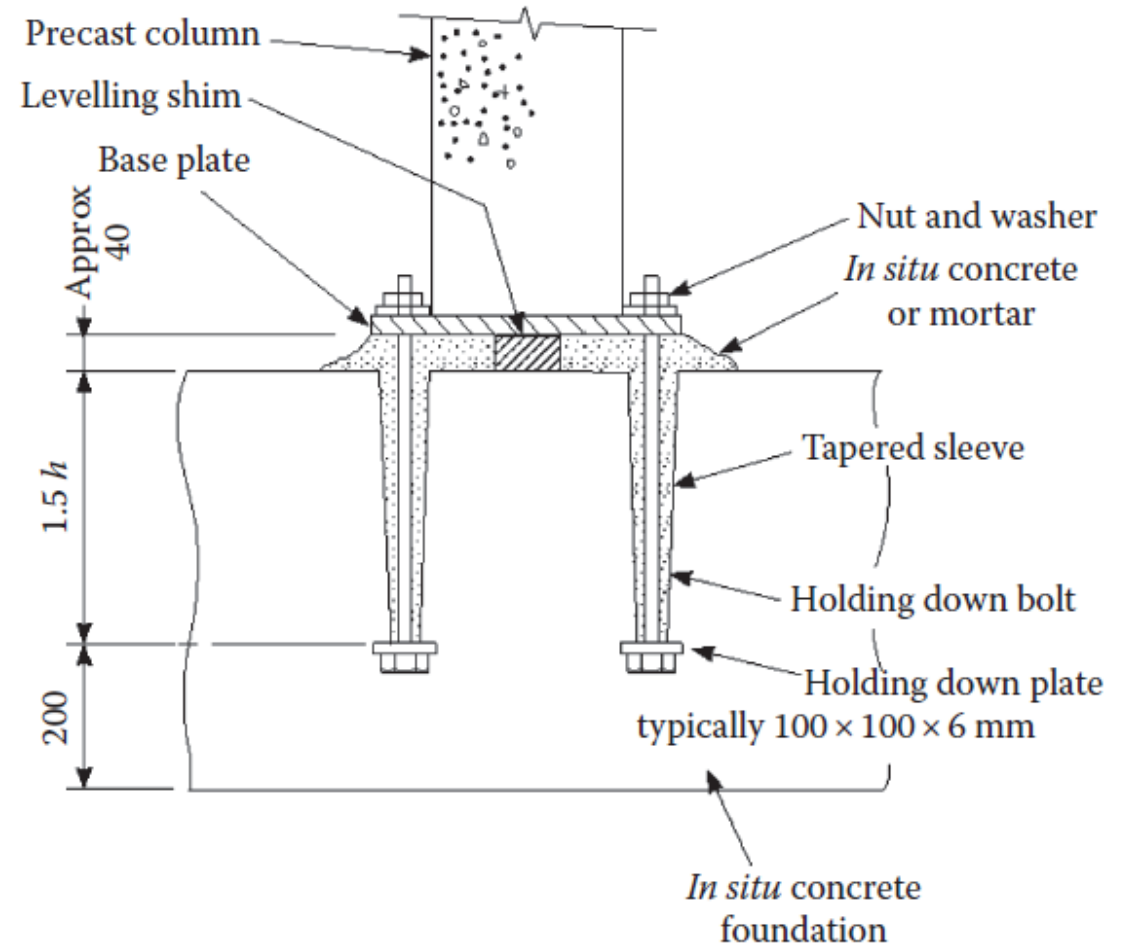




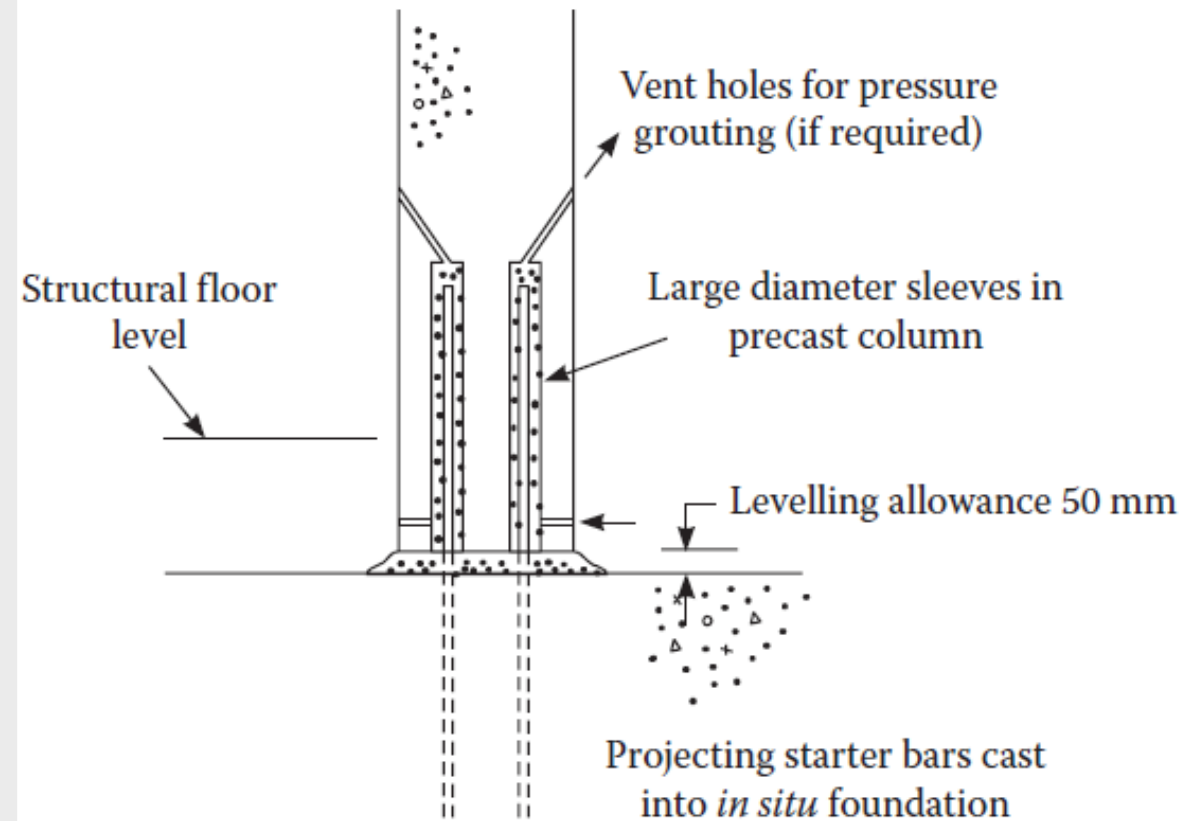
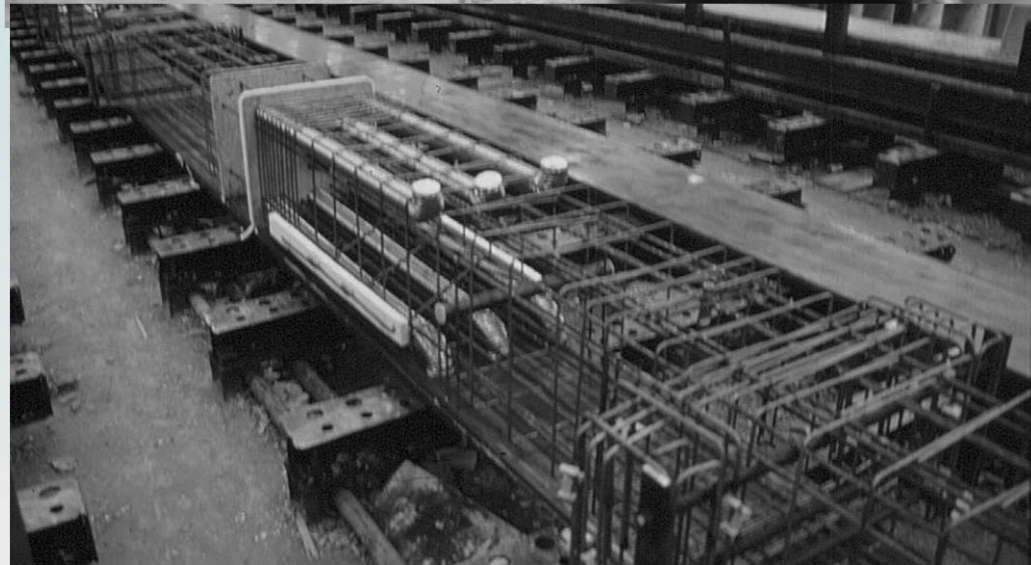
# Spoj temelja i stupa



# Spoj temelja i stupa

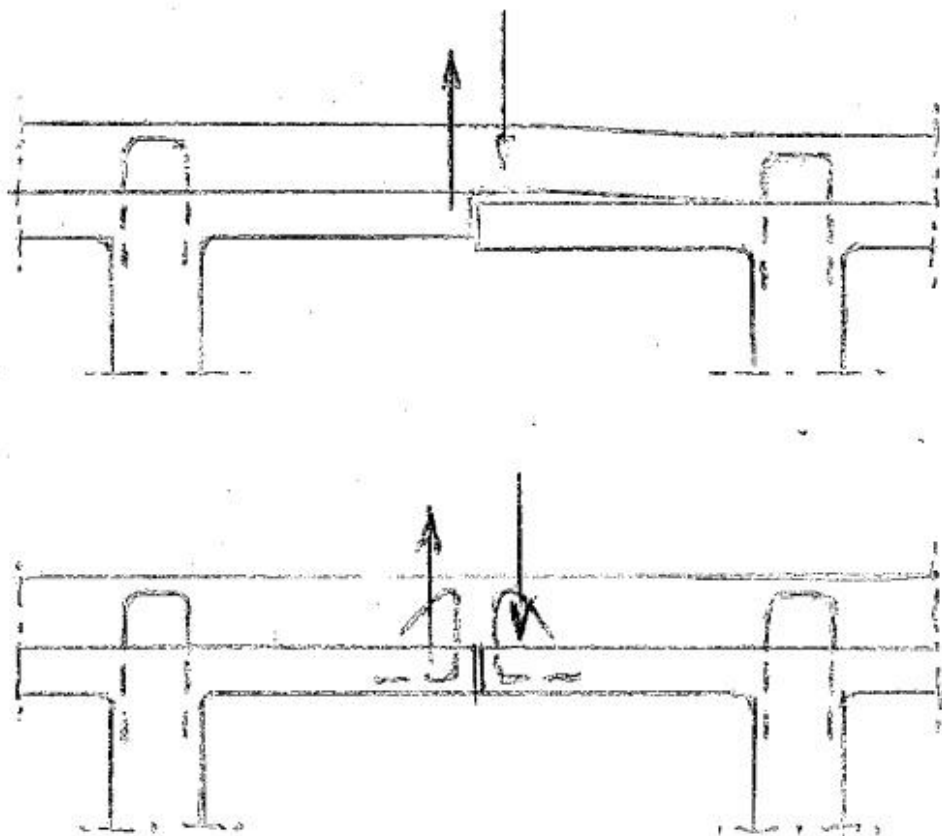


# Spoj temelja i stupa



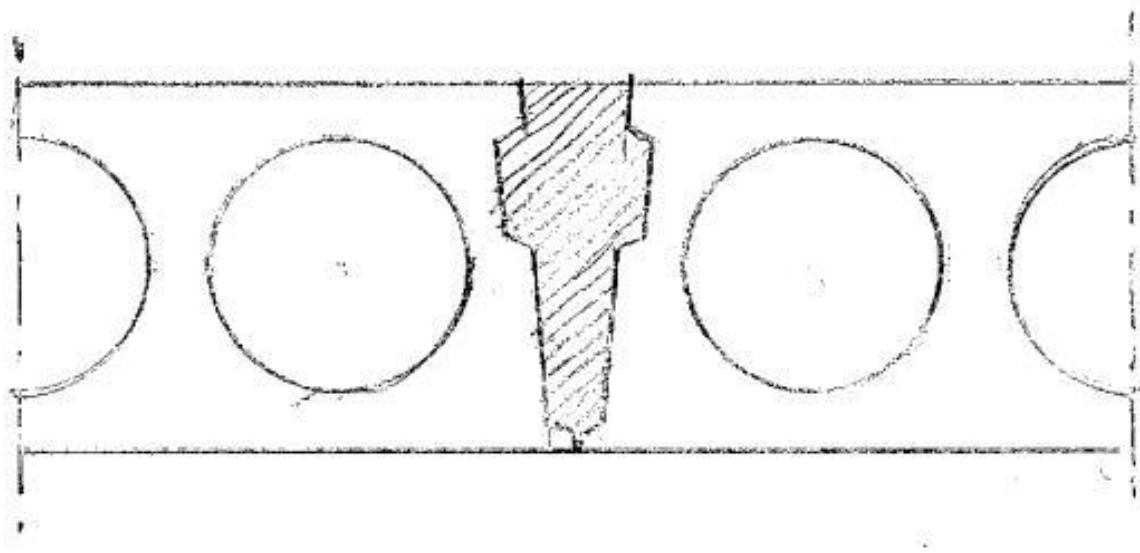
# Spojevi ploča

- ▶ Kontinuiranost ploče – TT ploče



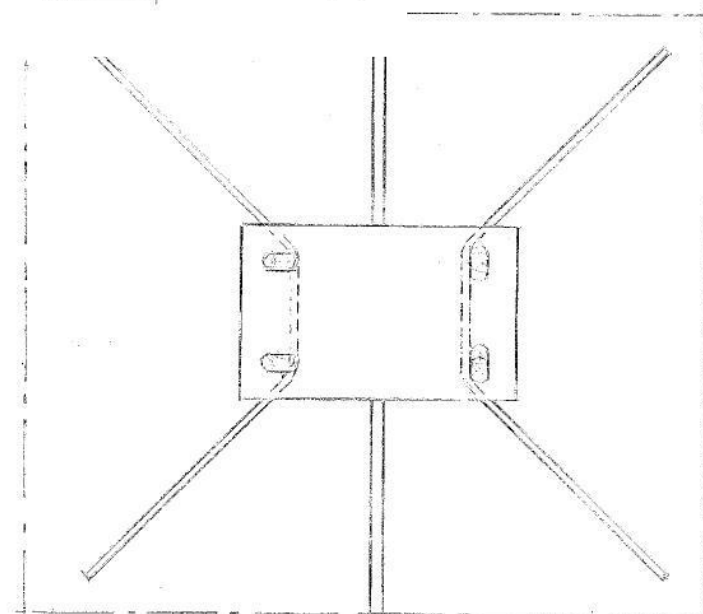
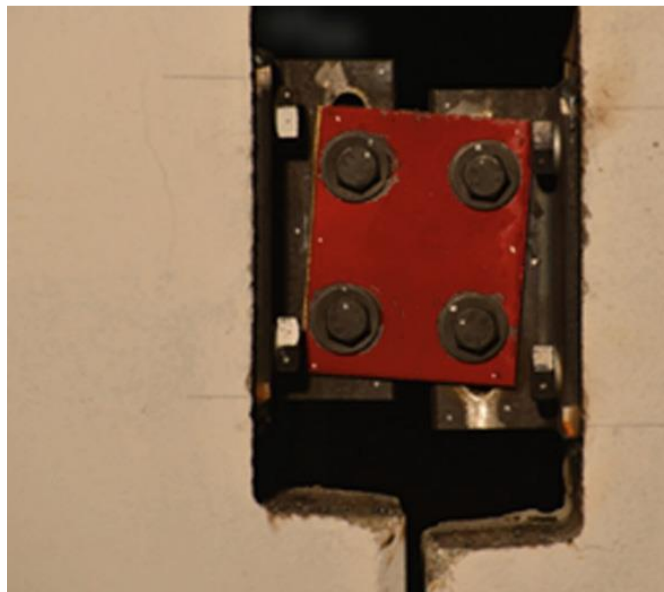
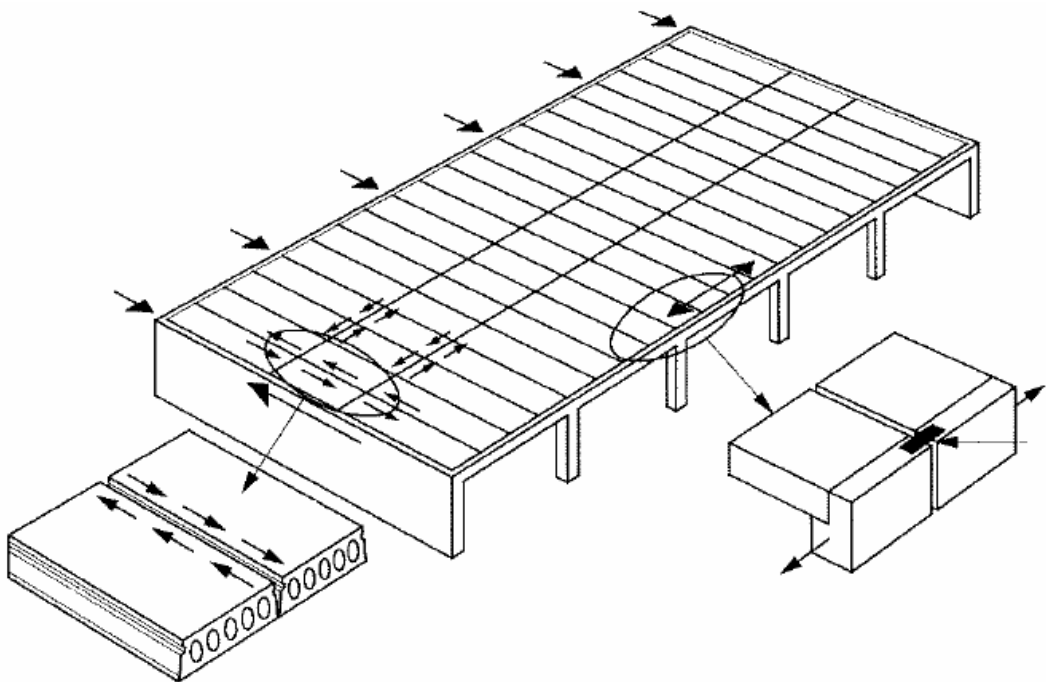
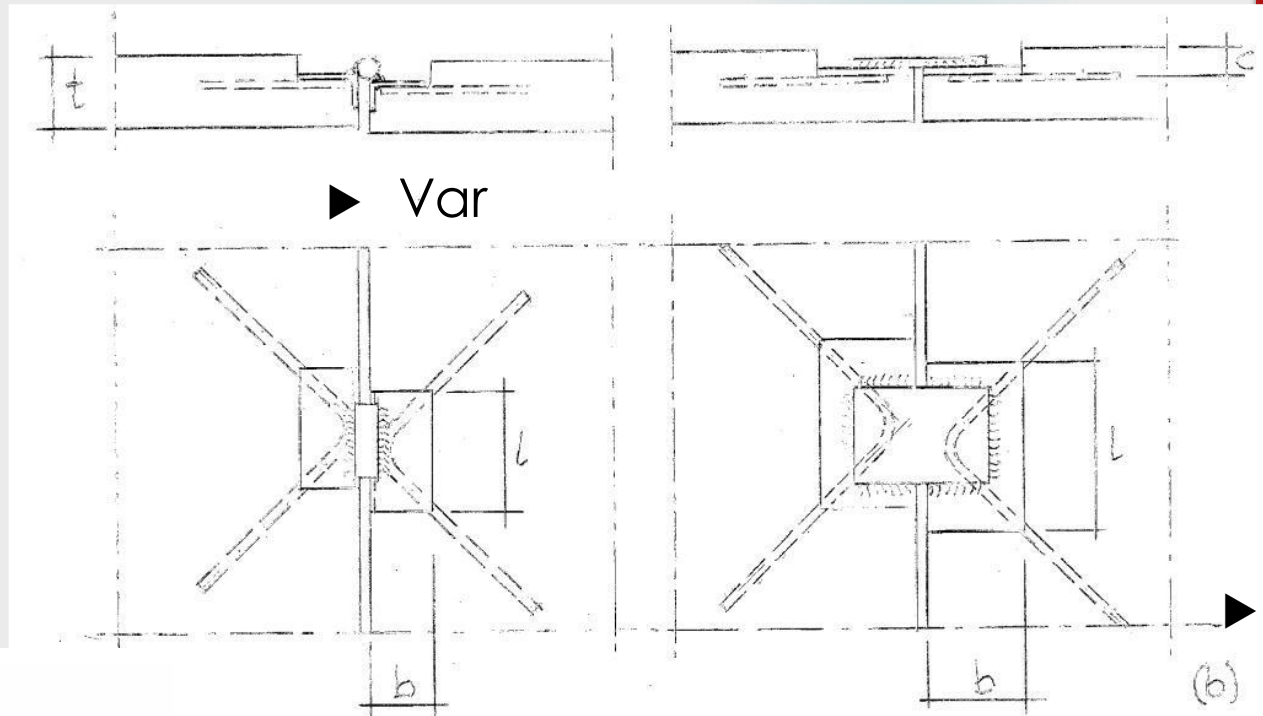
# Spojevi ploča

- ▶ Povezanost ploče



# Spojevi ploča

► Posmična krutost ploče



# Spojevi elemenata

- ▶ Spojevi među elementima - VAR



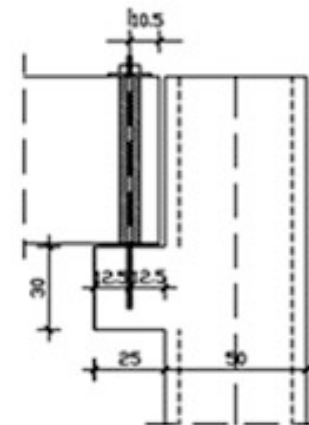
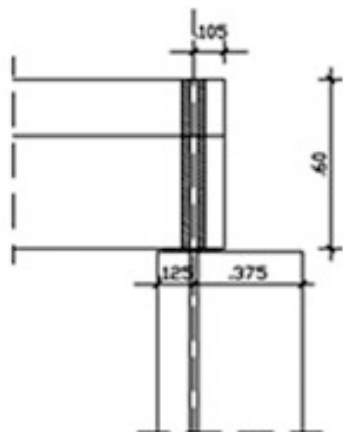
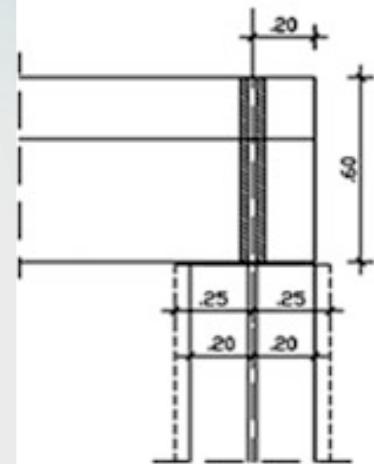
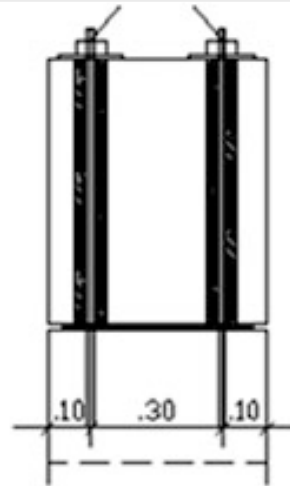
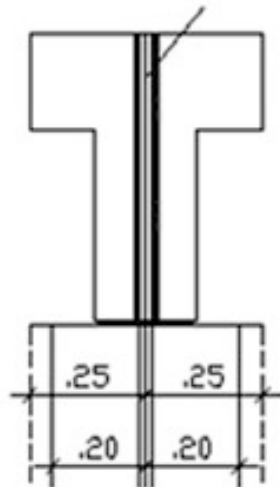
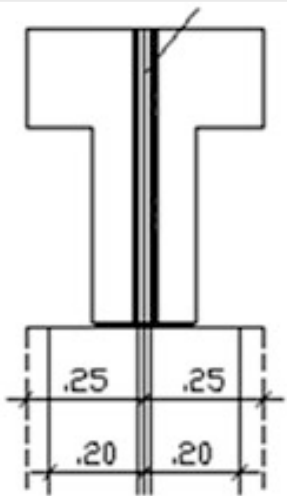
# Spojevi elemenata

- ▶ Spojevi elemenata
  - ▶ Moždanici





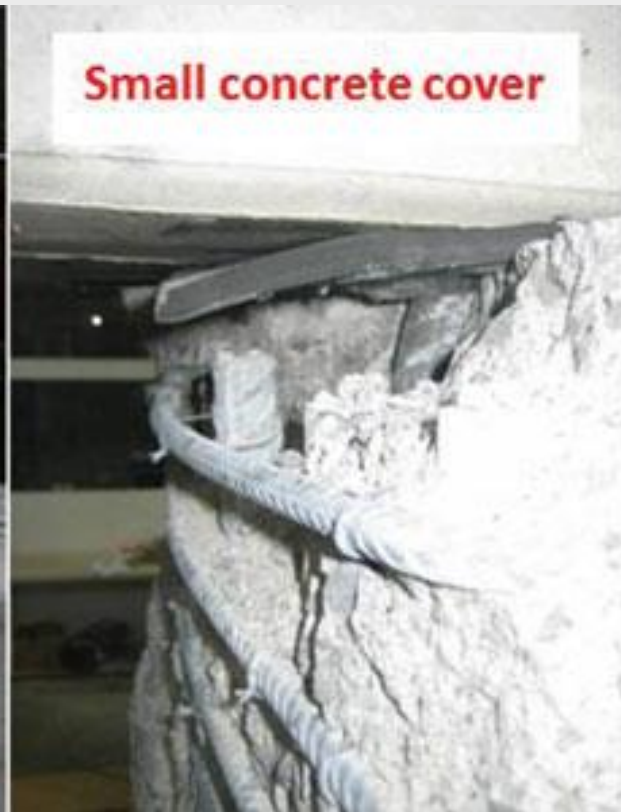
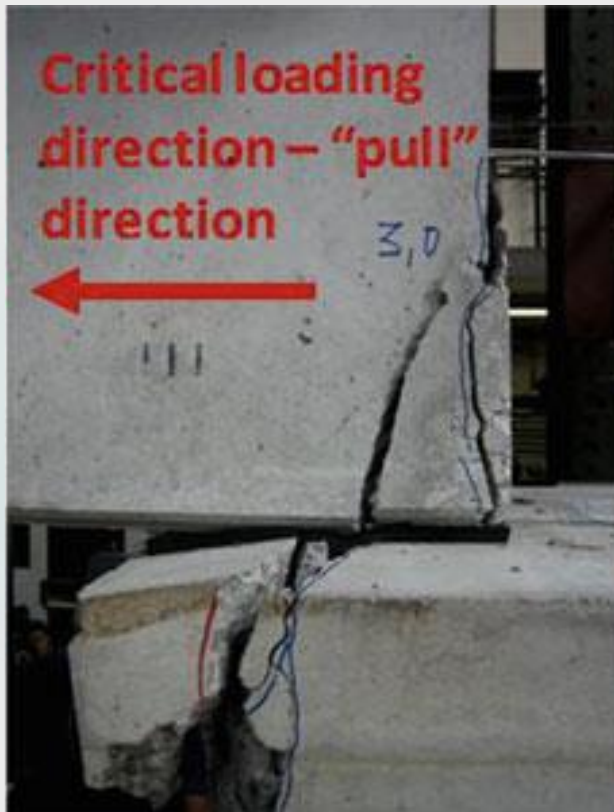
# Spojevi elemenata Moždanici





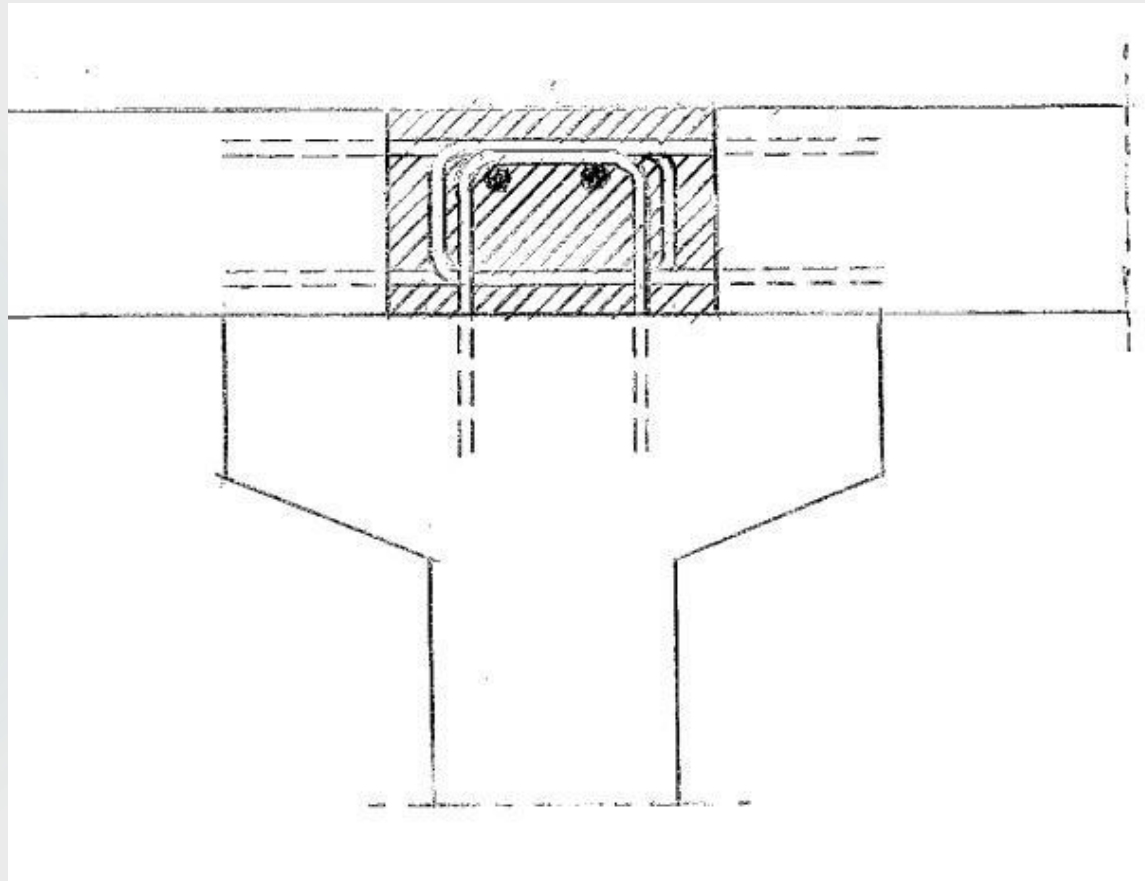
# Spojevi elemenata

## Moždanici - otkazivanje



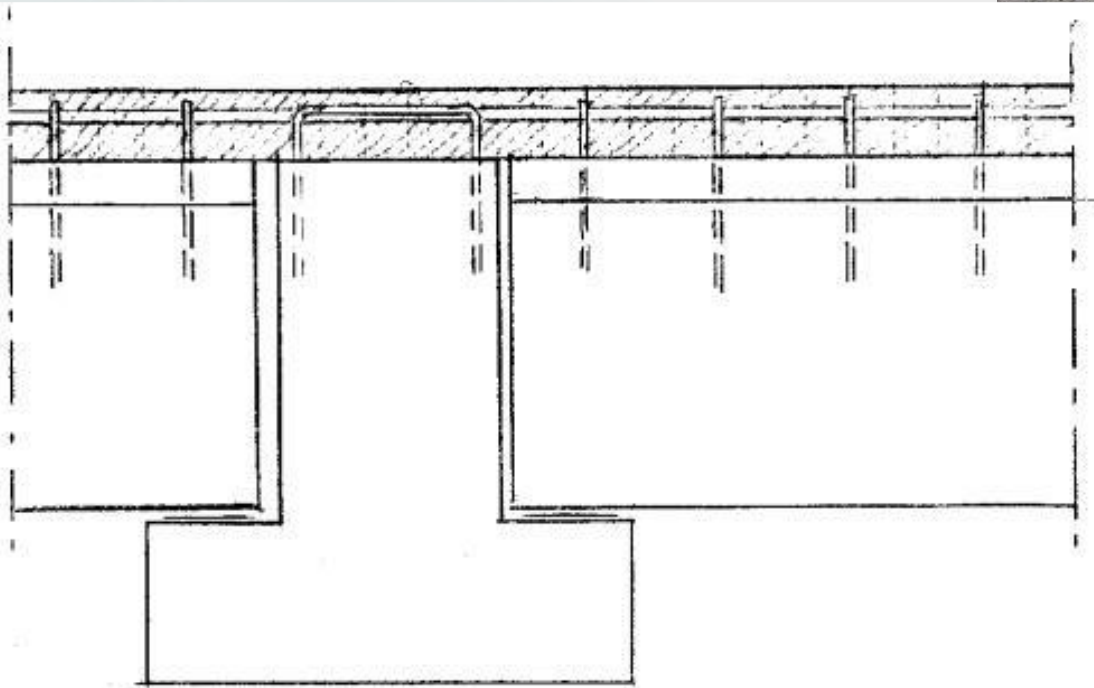
# Spojevi elemenata

- ▶ Spojevi među elementima - Monolitizacija



# Spojevi montažnih konstrukcija

- ▶ Kontinuiranost ploče – Monolitizacija

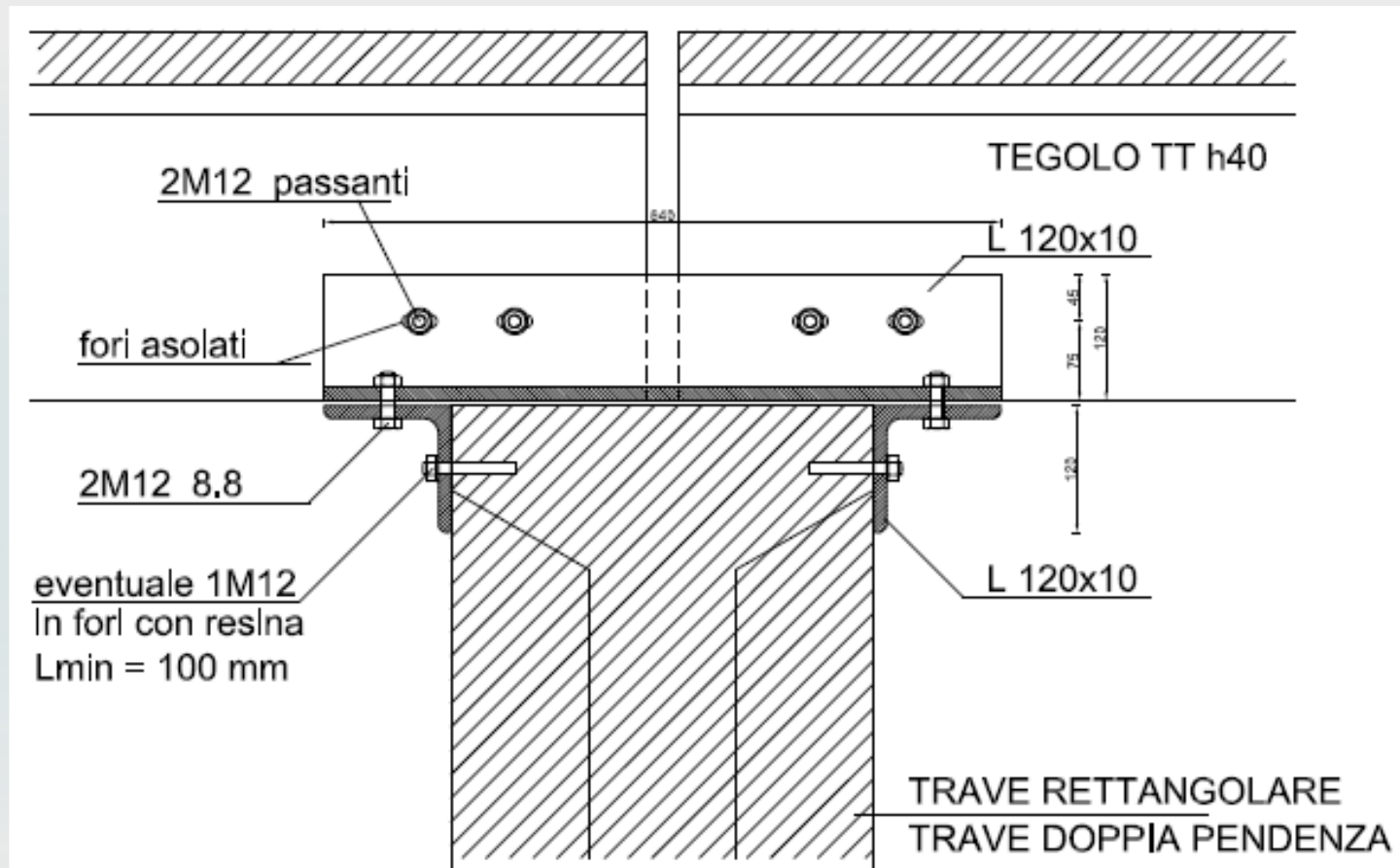






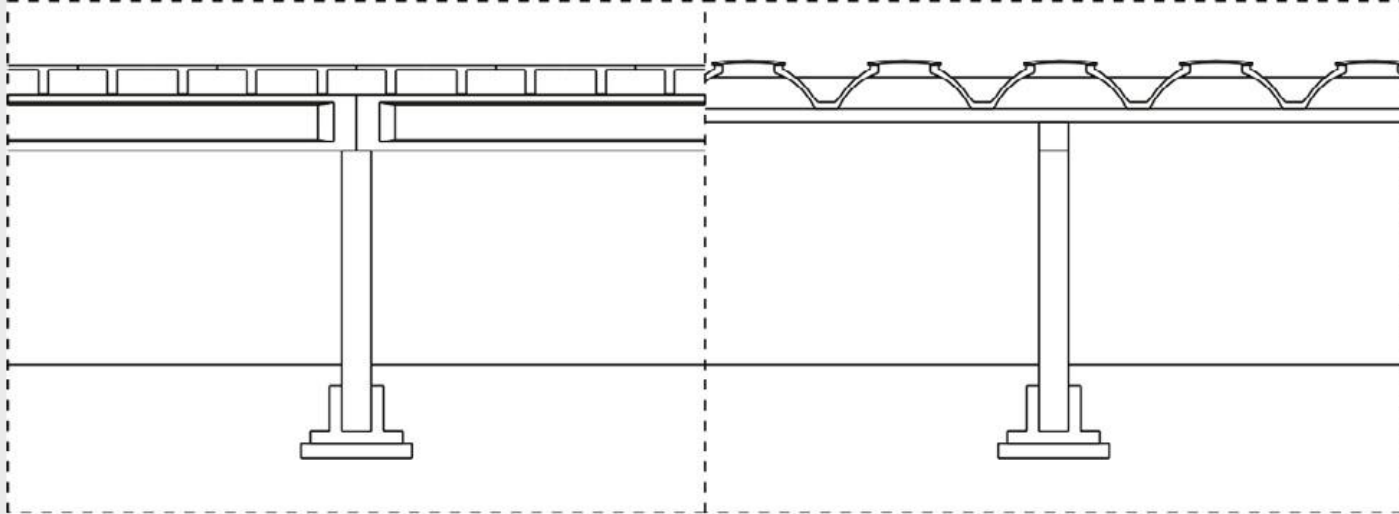
# Spojevi elementata

- Spojevi među elementima - VIJCI









(a)



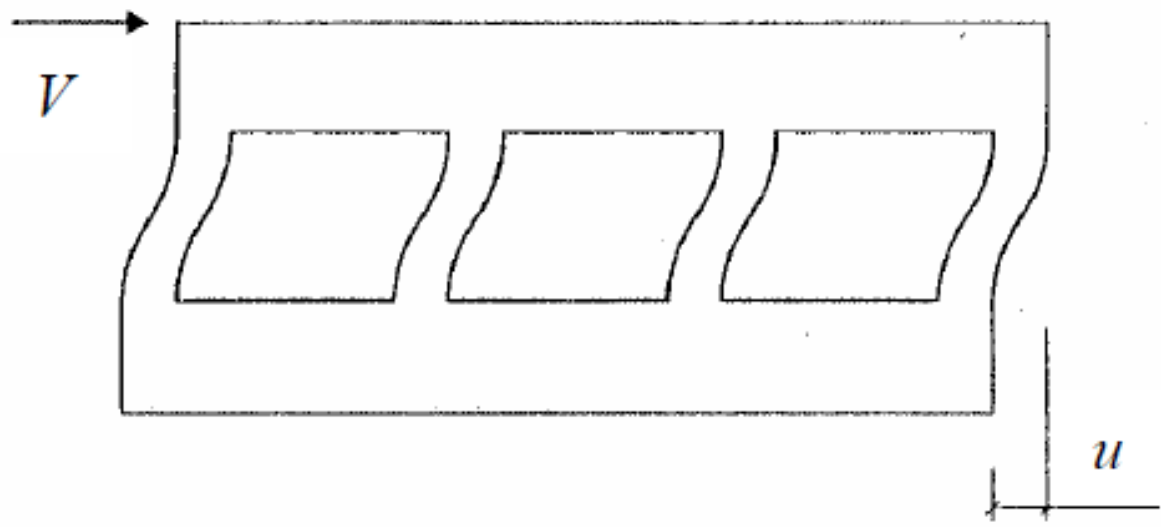
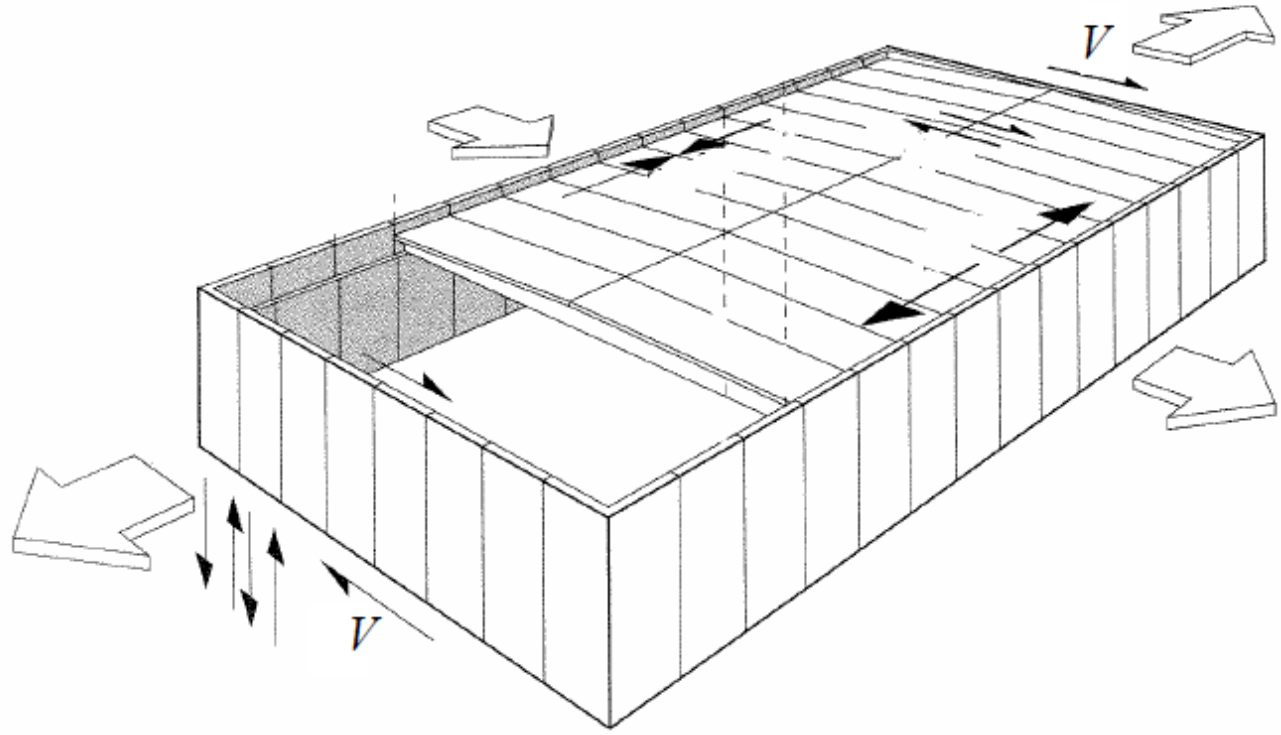
(b)

# Spojevi elemenata Fasada

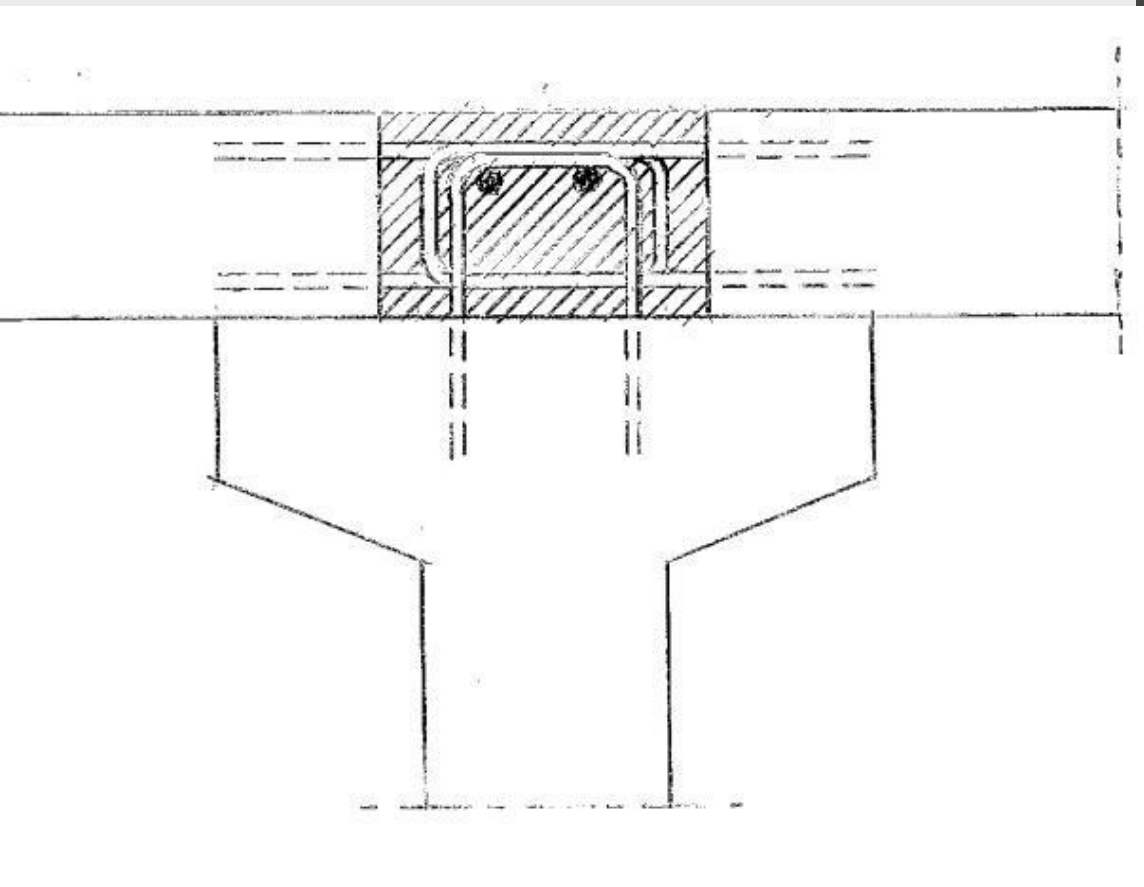


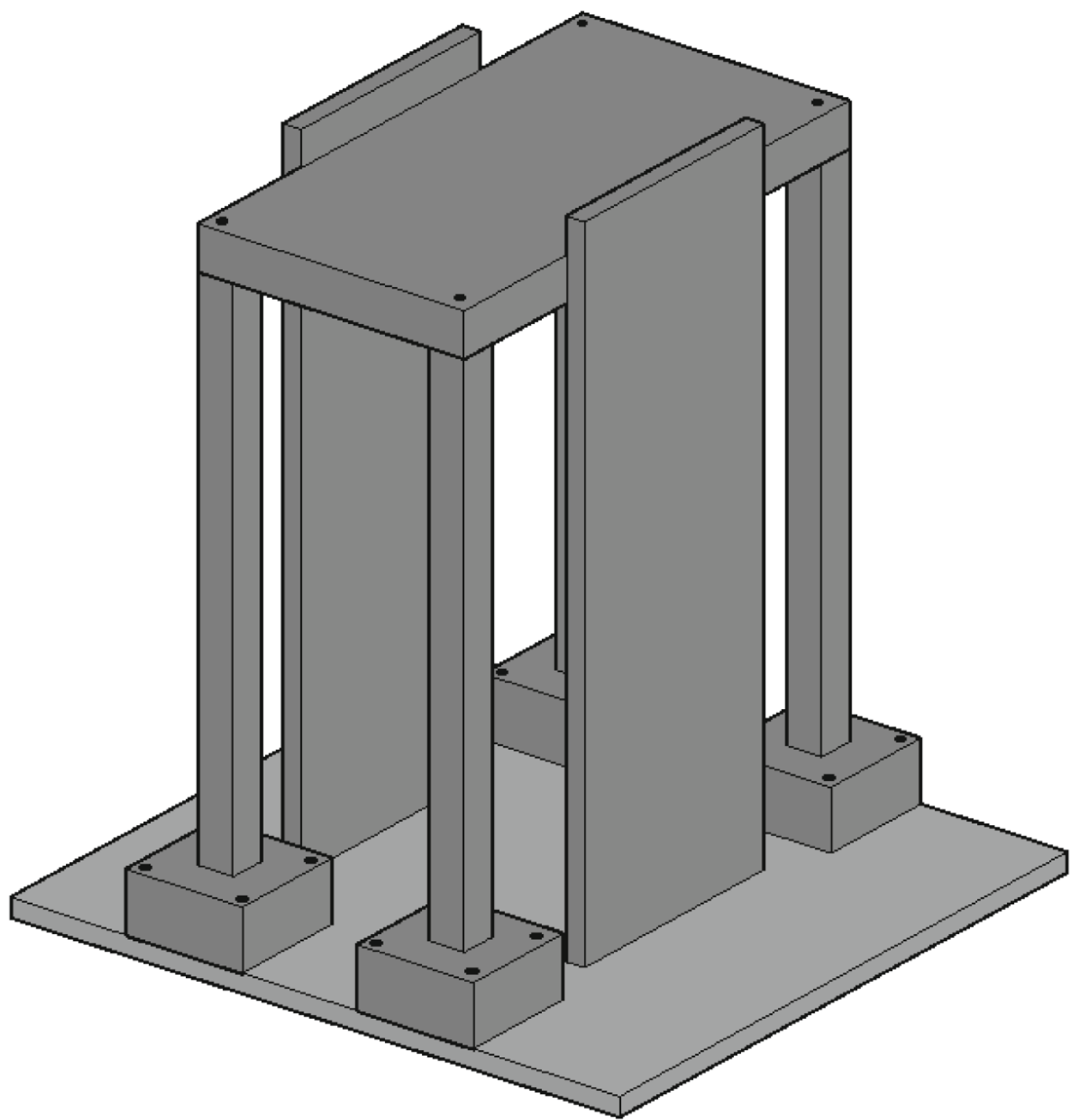
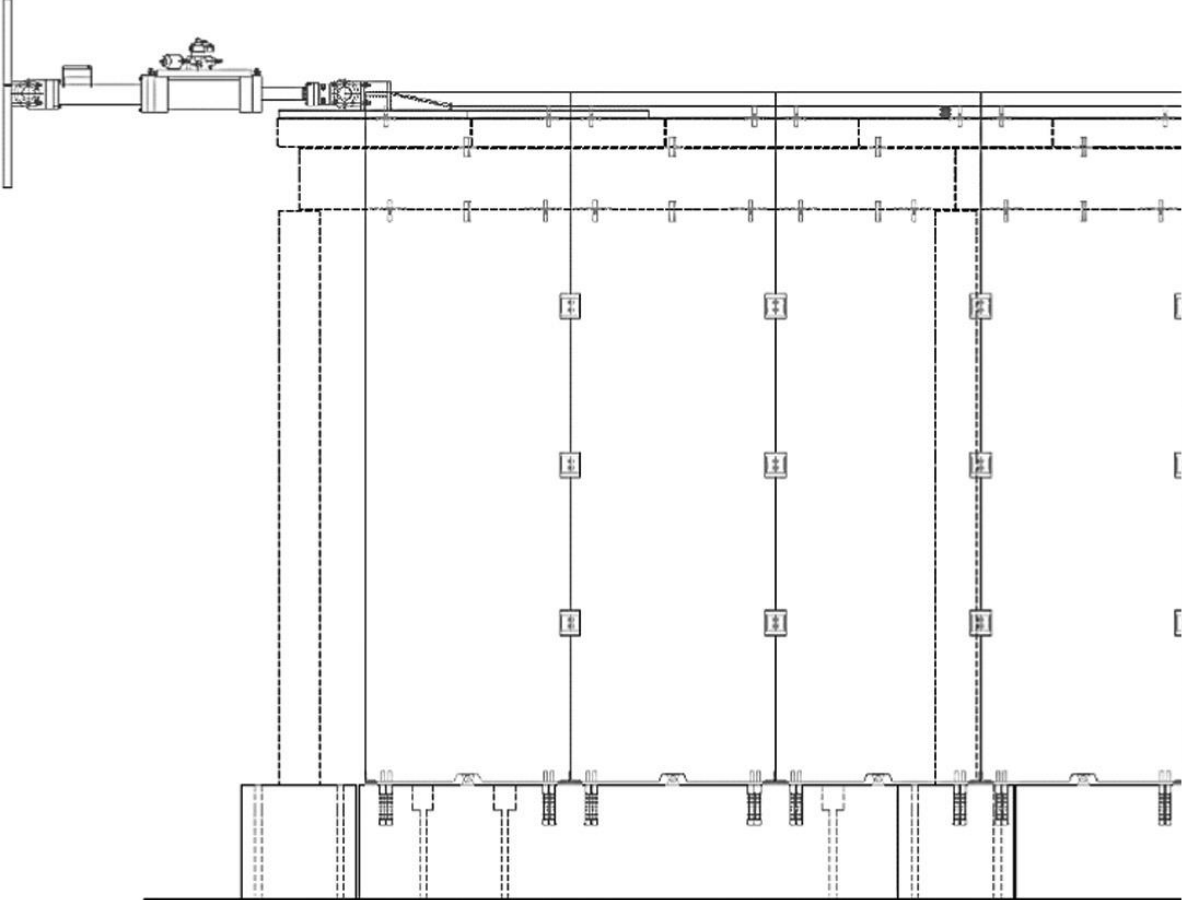
# Spojevi elemenata Fasada - otkazivanje



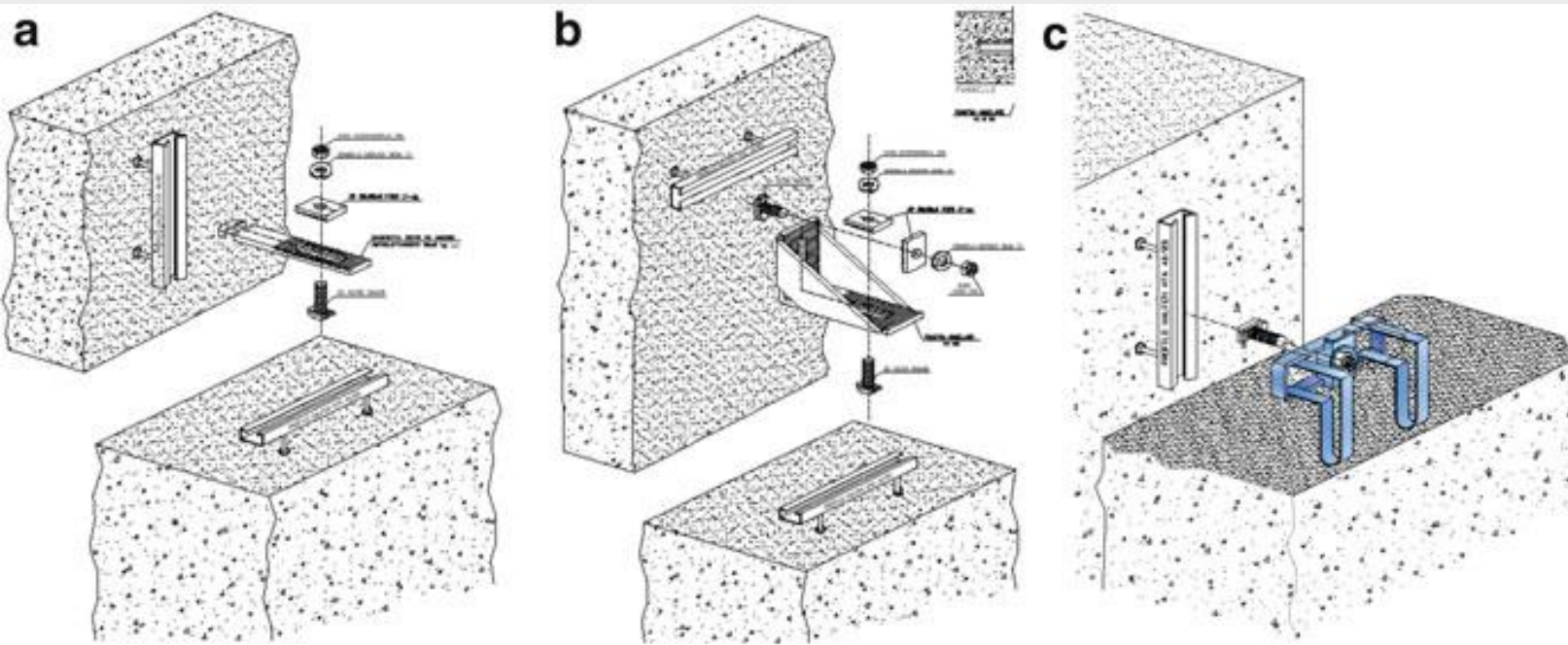


# Spojevi elemenata Fasada

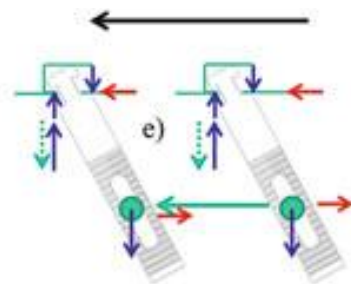
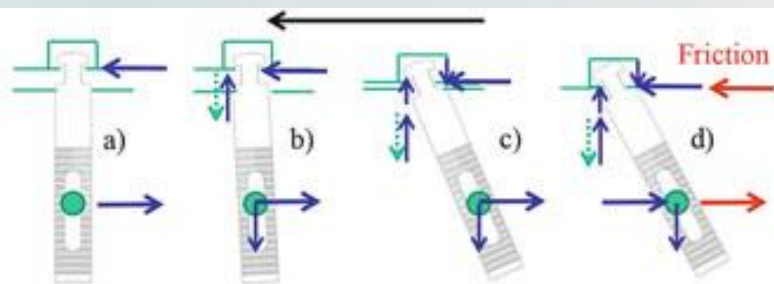
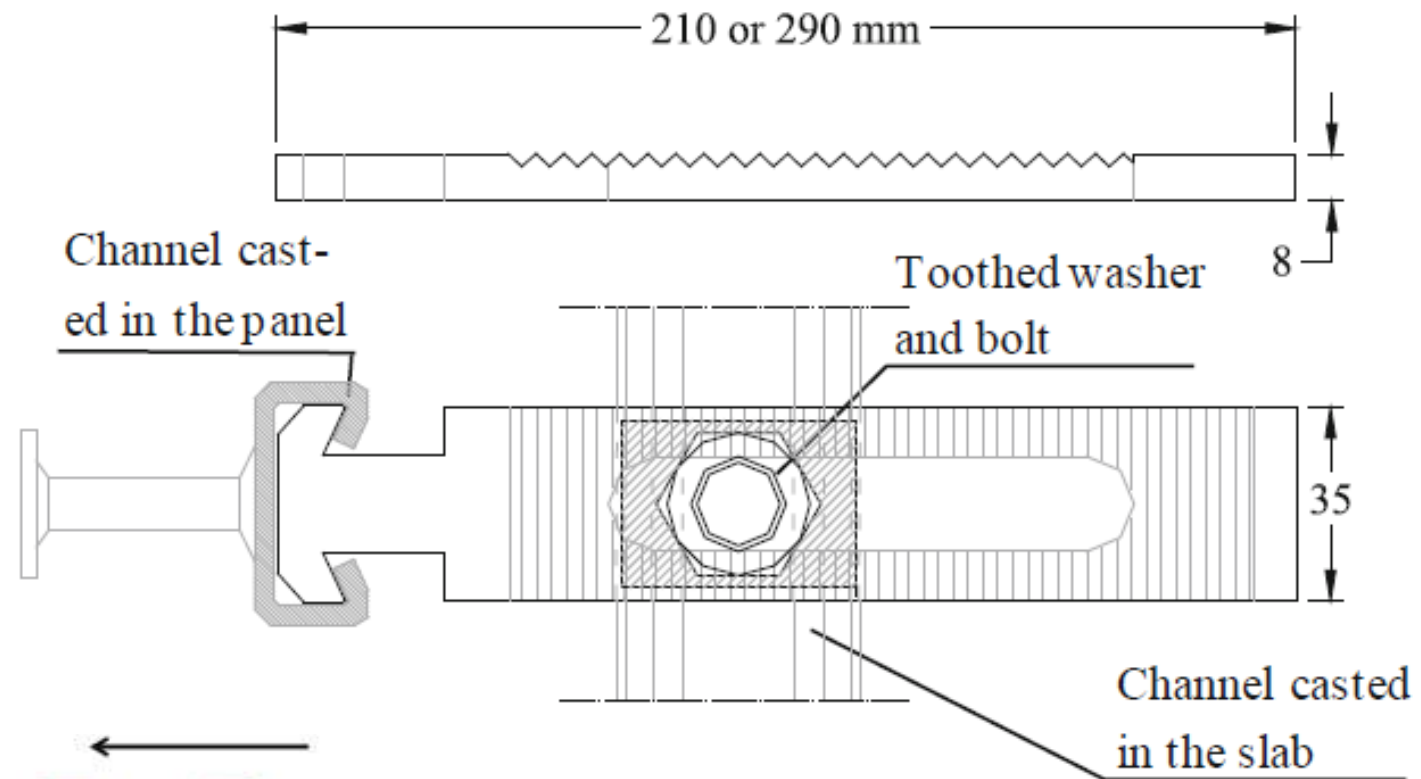




# Spojevi elemenata Fasada







Sliding of the strap

