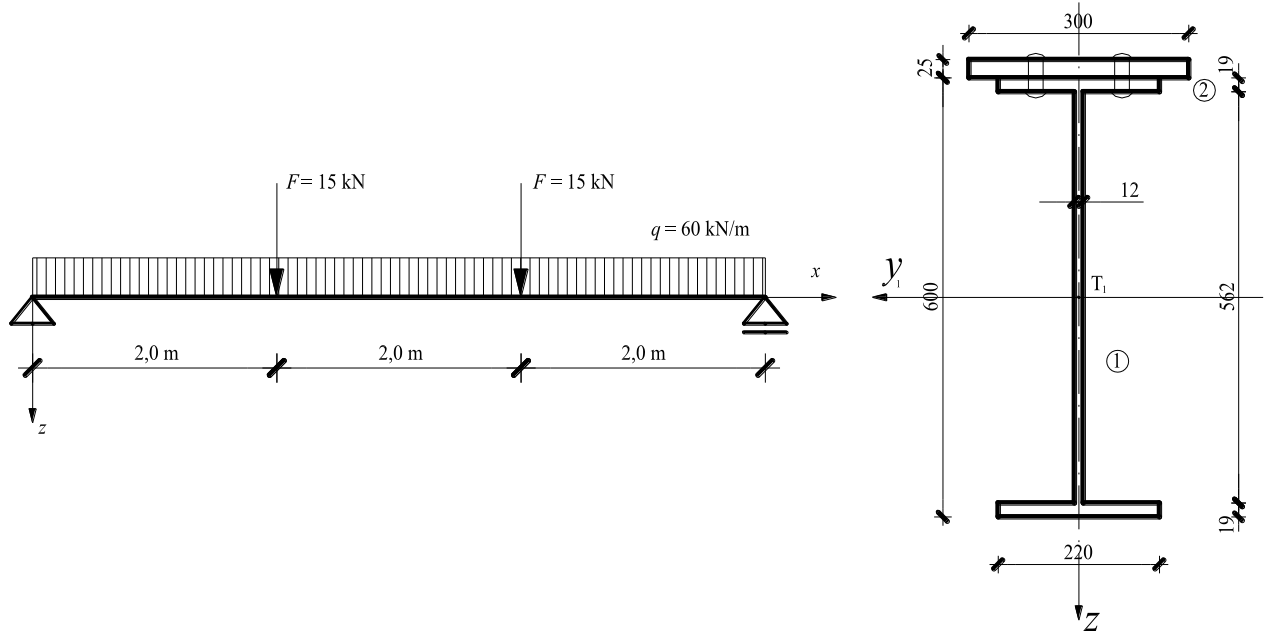
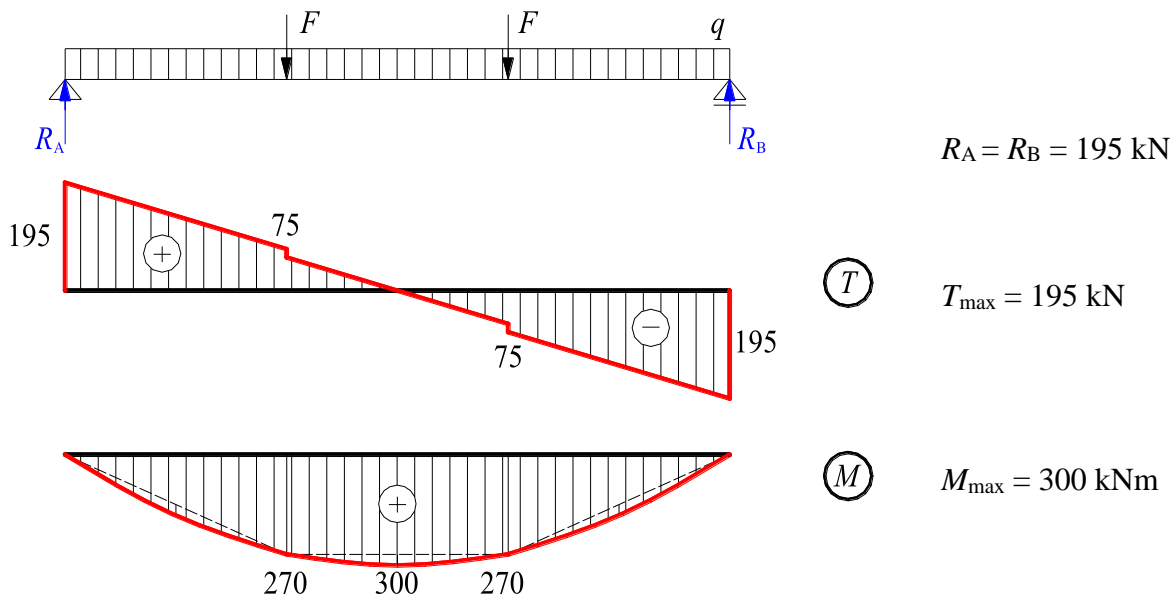


ZADATAK:

Sastavljeni čelični nosač spojen je zakovicama promjera $d = 20$ mm i opterećen prema slici. Treba odrediti razmak horizontalnih zakovica e , ako je zadano: $A_1 = 156$ cm², $I_{y1} = 92080$ cm⁴, $\tau_{dop} = 110$ MPa, $\sigma_{o,dop} = 280$ MPa.

**RJEŠENJE:**

Prije određivanja razmaka e potrebno je odrediti maksimalne unutarnje sile i geometrijske karakteristike složenog poprečnog presjeka.

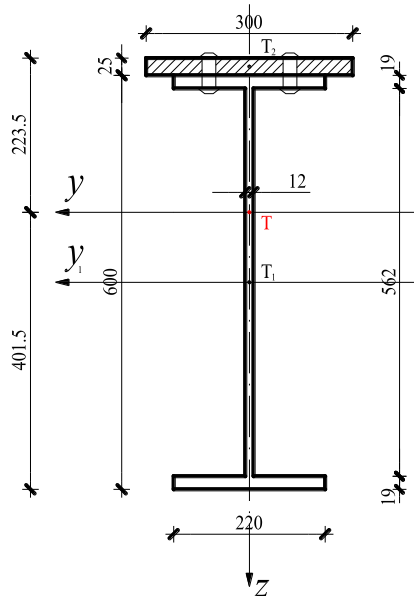


Težište složenog poprečnog presjeka određuje se prema izrazu:

$$z_T = \frac{z_{T_1} \cdot A_1 + z_{T_2} \cdot A_2}{\sum A_i} = \frac{30 \cdot 156 + 61,25 \cdot 2,5 \cdot 30}{156 + 75} = 40,15 \text{ cm.} \quad (1)$$

Moment tromosti složenog poprečnog presjeka određuje se prema izrazu:

$$\begin{aligned}
 I_{ybrutto} &= I_{y1} + A_1(z_T - z_{T_1})^2 + I_{y2} + A_2(z_T - z_{T_2})^2 \\
 &= 92080 + 156 \cdot (40,15 - 30)^2 + \frac{30 \cdot 2,5^3}{12} + 30 \cdot 2,5 \cdot (40,15 - 61,25)^2 = 1,416 \cdot 10^5 \text{ cm}^4.
 \end{aligned} \quad (2)$$



Statički moment iscrtane površine, odnosno gornjeg dijela složenog presjeka s obzirom na neutralnu os y određuje se prema izrazu

$$S_{y2} = A_2 \cdot z_2 = 2,5 \cdot 30 \cdot \left(22,35 - \frac{2,5}{2} \right) = 1582,5 \text{ cm}^3. \quad (3)$$

Horizontalna posmična sila na dužini e nosača koju prenose zakovice određuje se prema izrazu

$$R_x = \frac{T_z \cdot S_y}{I_y} e. \quad (4)$$

$$R_x = \frac{T_{\max} \cdot S_{y2}}{I_{ybrutto}} \cdot e = \frac{195 \cdot 10^3 \cdot 1582,5 \cdot 10^3}{1,416 \cdot 10^9} \cdot e = 217,929 \cdot e$$

Razmak horizontalnih zakovica e dobije se iz uvjeta čvrstoće za posmik i obodni pritisak.

a) UVJET ČVRSTOĆE ZA POSMIK $\tau \leq \tau_{dop}$

$$\tau = \frac{R_x}{\frac{d^2 \pi}{4}} = \frac{217,929 \cdot e}{2 \cdot \frac{20^2 \pi}{4}} \leq \tau_{dop}$$

$$e \leq \frac{20^2 \pi \cdot 110}{2 \cdot 217,929} \Rightarrow e \leq 317,14 \text{ mm}$$

b) UVJET ČVRSTOĆE ZA OBODNI PRITISAK $\sigma_o \leq \sigma_{o,dop}$

$$\sigma_o = \frac{R_x / 2}{d \cdot t_{\min}} = \frac{217,929 \cdot e}{2 \cdot 20 \cdot 19} \leq \sigma_{o,dop}$$

$$e \leq \frac{280 \cdot 2 \cdot 20 \cdot 19}{217,929} \Rightarrow e \leq 976,46 \text{ mm}$$

Mjerodavna je manja vrijednost pa je odabrani razmak horizontalnih zakovica $e = 315 \text{ mm}$.