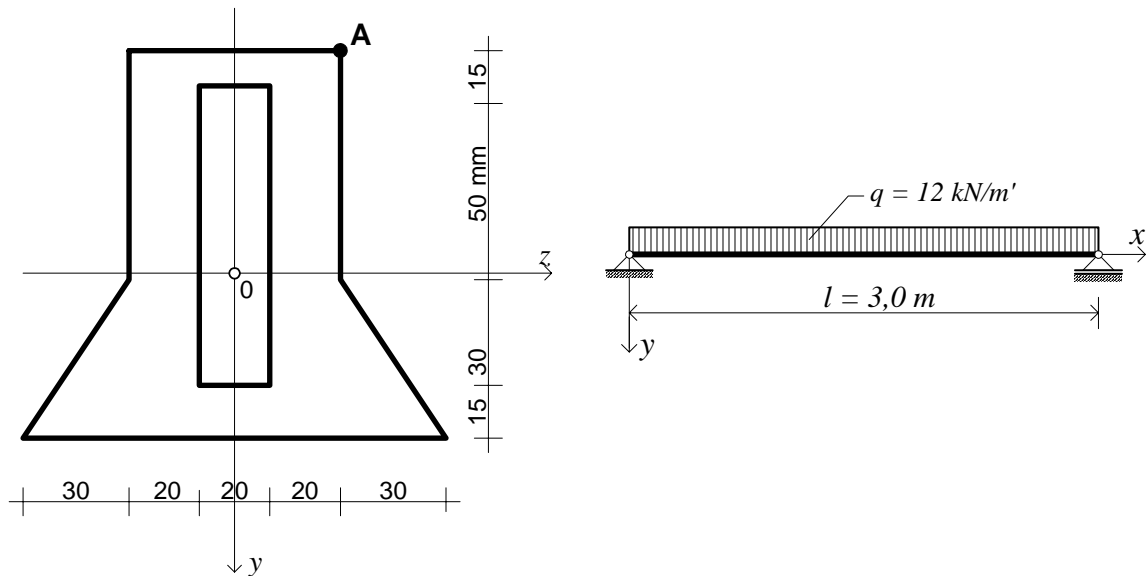


PRIMJENA JEZGRE POPREČNOG PRESJEKA

ZADATAK 4.

Za zadani poprečni presjek treba:

1. Odrediti jezgru poprečnog presjeka.
2. Pomoću jezgre odrediti ekstremna normalna naprezanja u nosaču zadanog presjeka koji je opterećen kontinuiranim opterećenjem $q = 12 \text{ kN/m'}$ u naznačenom smjeru ($\alpha = 20^\circ$), te nacrtati dijagram naprezanja u najnapregnutijem poprečnom presjeku nosača.
3. Pomoću jezgre odrediti ekstremna normalna naprezanja zbog opterećenja zadanog presjeka ekscentričnom tlačnom silom $F = 120 \text{ kN}$ koja djeluje u točki **A**, te nacrtati dijagram naprezanja u presjeku.



Geometrijske karakteristike poprečnog presjeka:

$$\text{Površina: } A = 60 \cdot 110 - 20 \cdot 80 + \frac{30 \cdot 45}{2} \cdot 2 = 6350 \text{ mm}^2$$

$$\text{Težište: } y_T = \frac{\sum A_i \cdot y_i}{\sum A_i} = \frac{1}{6350} \cdot \left(60 \cdot 110 \cdot 55 - 20 \cdot 80 \cdot 55 + \frac{30 \cdot 45}{2} \cdot 15 \cdot 2 \right) = 46,496 \text{ mm}$$

Momenti tromosti:

$$I_z = \frac{60 \cdot 110^3}{12} + 60 \cdot 110 \cdot 8,504^2 - \frac{20 \cdot 80^3}{12} - 20 \cdot 80 \cdot 8,504^2 + 2 \cdot \left(\frac{30 \cdot 45^3}{36} + \frac{30 \cdot 45}{2} \cdot 31,496^2 \right) = 7,654 \cdot 10^6 \text{ mm}^4$$

$$I_y = \frac{110 \cdot 60^3}{12} - \frac{80 \cdot 20^3}{12} + 2 \cdot \left(\frac{45 \cdot 30^3}{36} + \frac{30 \cdot 45}{2} \cdot 40^2 \right) = 4,154 \cdot 10^6 \text{ mm}^4$$

$$I_{zy} = 0 \quad \Rightarrow \quad \text{Osi } z \text{ i } y \text{ su glavne osi momenata tromosti !}$$

Glavni polumjeri elipse tromosti: $i_z = \sqrt{\frac{I_z}{A}} = 34,72 \text{ mm}$ $i_z^2 = \frac{I_z}{A} = 1205,35 \text{ mm}^2$

$i_y = \sqrt{\frac{I_y}{A}} = 25,58 \text{ mm}$ $i_y^2 = \frac{I_y}{A} = 654,17 \text{ mm}^2$

Jednadžba središnje elipse tromosti glasi: $\frac{z^2}{i_y^2} + \frac{y^2}{i_z^2} = 1$

1. Jezgra poprečnog presjeka

Konstruiramo neutralne osi koje se poklapaju s tangentama ovojnicama na rub presjeka. Sjecišta tih tangenata su točke 1, 2, 3 i 4.

Na osnovu zakona o uzajamnosti neutralne osi i pripadajućeg pola, jezgru možemo konstruirati tako da odredimo pripadajuće neutralne osi za polove 1, 2, 3 i 4.

Određujemo koordinate polova u koordinatnom sustavu z,y: e_z i e_y .

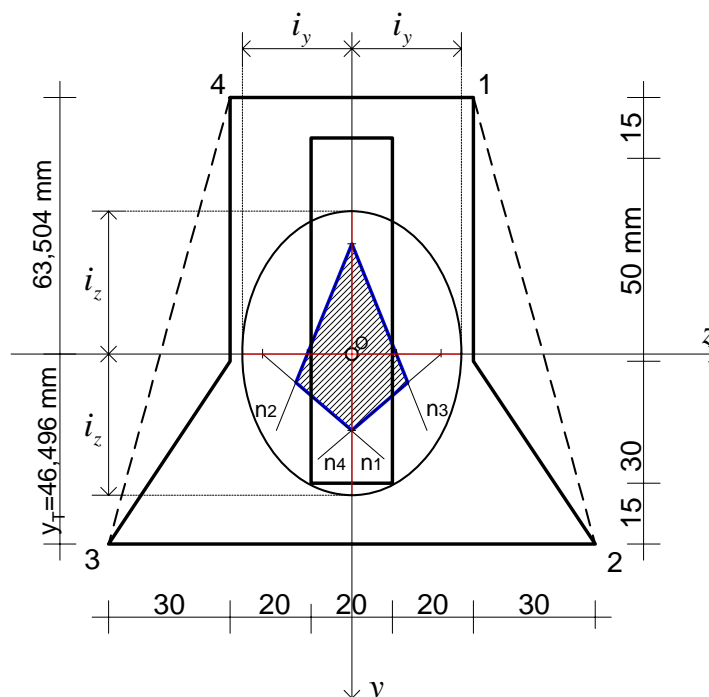
Za određene polove pripadajuće neutralne osi na koordinatnom sustavu z,y odsjecaju odsječke:

$$a_z = -\frac{i_y^2}{e_z} \quad a_y = -\frac{i_z^2}{e_y}$$

Kako je poprečni presjek simetričan dovoljno je to napraviti za točke (polove) 1 i 2.

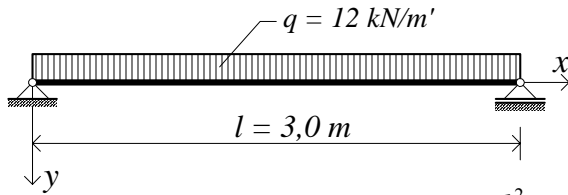
Točka	e_z (mm)	e_y (mm)	$a_z = -\frac{i_y^2}{e_z}$ (mm)	$a_y = -\frac{i_z^2}{e_y}$ (mm)
1	+ 30,0	- 63,504	-21,81	+ 18,98
2	+ 60,0	+ 46,496	- 10,90	- 25,92

Za određene polove konstruiramo odgovarajuće neutralne osi koje određuju rub jezgre poprečnog presjeka:

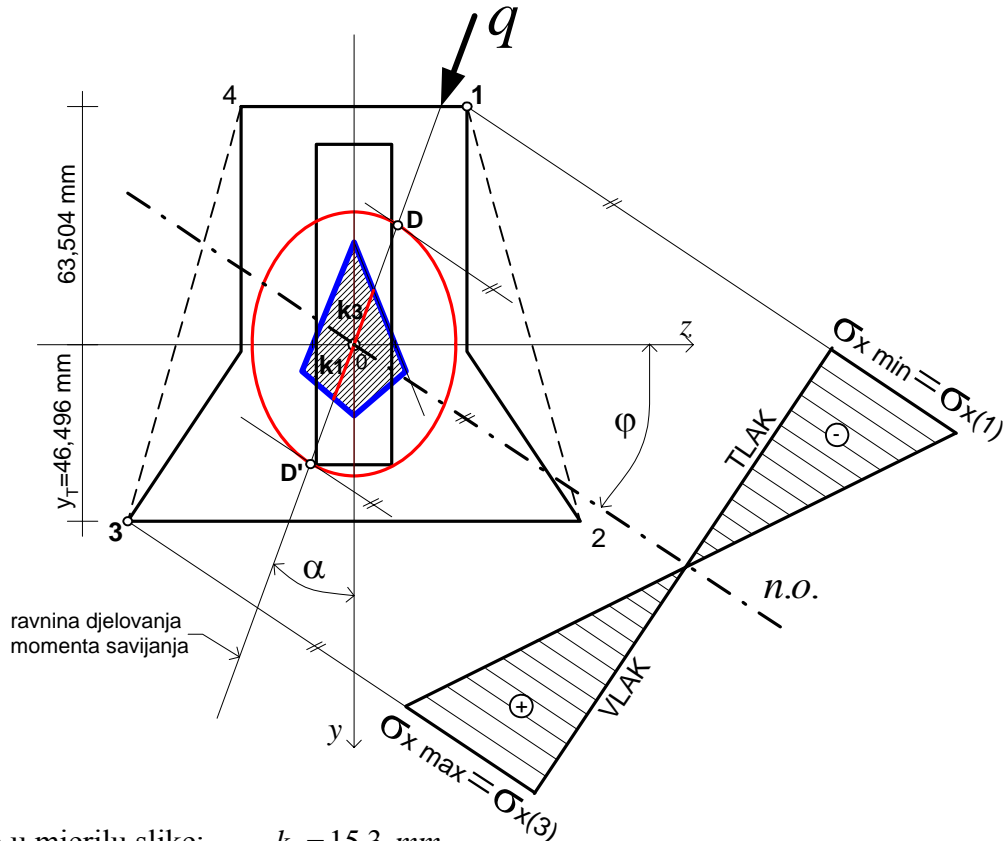


2. Primjena jezgre pri kosom savijanju

Pomoću jezgre odrediti ekstremna normalna naprezanja u nosaču zadanog presjeka koji je opterećen kontinuiranim opterećenjem $q = 12 \text{ kN/m'}$ u naznačenom smjeru ($\alpha = 20^\circ$).



Maksimalni moment savijanja iznosi: $M_{\max} = \frac{q \cdot l^2}{8} = \frac{12 \cdot 3^2}{8} = 13,50 \text{ kNm}$



Iz slike očitamo u mjerilu slike: $k_1 = 15,3 \text{ mm}$
 $k_3 = 14,8 \text{ mm}.$

Ekstremna normalna naprezanja u najnapregnutijem presjeku nosača iznose:

$$\sigma_{x \min} = \sigma_{x(1)} = -\frac{M_{\max}}{k_1 \cdot A} = -\frac{13,50 \cdot 10^6}{15,3 \cdot 6350} = \underline{-138,95 \text{ MPa}} \text{ (tlak)}$$

$$\sigma_{x \max} = \sigma_{x(3)} = +\frac{M_{\max}}{k_3 \cdot A} = +\frac{13,50 \cdot 10^6}{14,8 \cdot 6350} = \underline{+143,65 \text{ MPa}} \text{ (vlak).}$$

Neutralna os s pozitivnom osi z zatvara kut φ :

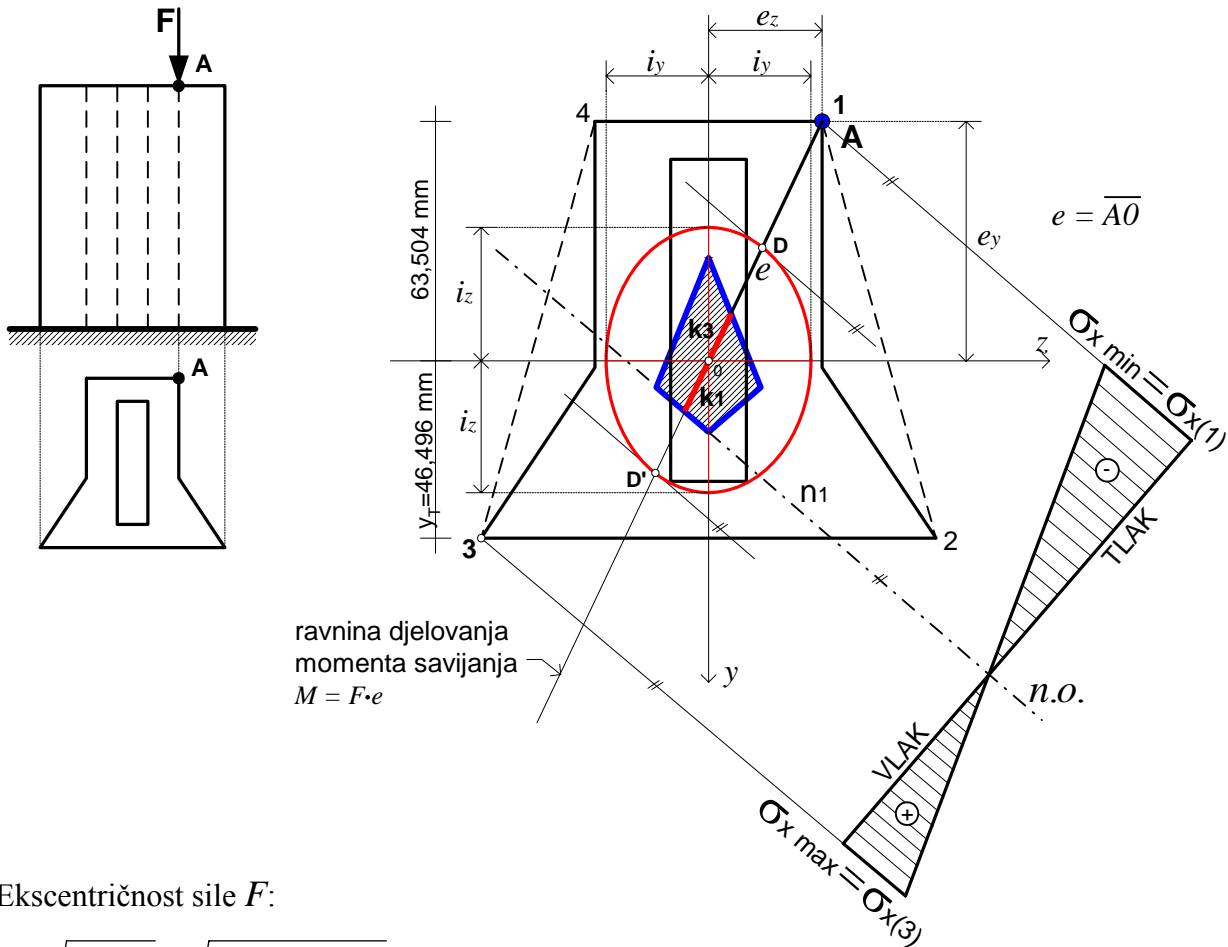
$$\operatorname{tg} \varphi = -\frac{i_z^2}{i_y^2} \cdot \operatorname{tg} \alpha = -\frac{I_z}{I_y} \cdot \operatorname{tg} \alpha = -\frac{7,654 \cdot 10^6}{4,154 \cdot 10^6} \cdot \operatorname{tg}(-20^\circ) = +0,67064$$

$$\varphi = +33,847^\circ = \underline{+33^\circ 50' 50''}.$$

Neutralna os je paralelna s tangentama na elipsu tromosti u točkama D i D'.

3. Primjena jezgre pri ekscentričnom opterećenju

Pomoću jezgre odrediti ekstremna normalna naprezanja zbog opterećenja zadanog presjeka ekscentričnom tlačnom silom $F = 120 \text{ kN}$ koja djeluje u točki **A**.



Ekscentričnost sile F :

$$e = \sqrt{e_z^2 + e_y^2} = \sqrt{30^2 + 63,504^2} = 70,23 \text{ mm}.$$

Hvatište sile F je u točki **1** pa se neutralna os poklapa s neutralnom osi Π_1 !

Neutralna os je paralelna s tangentama na elipsu tromosti u točkama **D** i **D'**.

Iz slike očitamo u mjerilu slike: $k_1 \cong 12 \text{ mm}$
 $k_3 \cong 15 \text{ mm}.$

Ekstremna normalna naprezanja u poprečnom presjeku pojavljuju se u točkama **1** i **3** i iznose:

$$\sigma_{x \text{ min}} = \sigma_{x(1)} = -\frac{F}{A} \cdot \left(1 + \frac{e}{k_1}\right) = -\frac{120 \cdot 10^3}{6350} \cdot \left(1 + \frac{70,23}{12}\right) = \underline{\underline{-129,50 \text{ MPa}}} \text{ (tlak)}$$

$$\sigma_{x \text{ max}} = \sigma_{x(3)} = -\frac{F}{A} \cdot \left(1 - \frac{e}{k_3}\right) = -\frac{120 \cdot 10^3}{6350} \cdot \left(1 - \frac{70,23}{15}\right) = \underline{\underline{+69,58 \text{ MPa}}} \text{ (vlak)}.$$