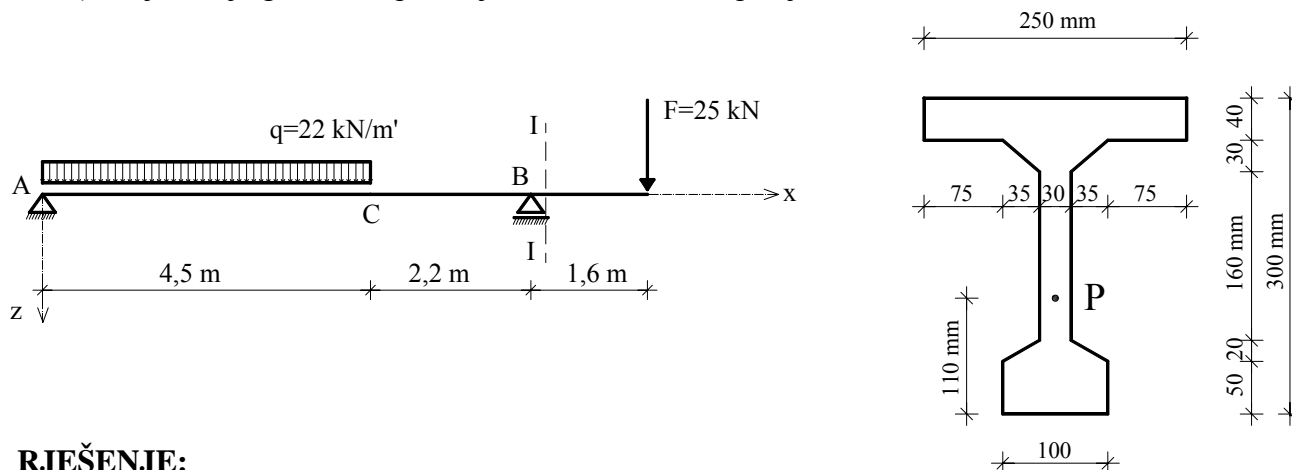


ZADATAK:

Za nosač prikazan na slici treba odrediti:

- maksimalna normalna naprezanja, te skicirati dijagram normalnih naprezanja u pripadajućem presjeku
- maksimalna posmična naprezanja, te skicirati dijagram posmičnih naprezanja u pripadajućem presjeku
- smjer i veličinu glavnih naprezanja u točki P presjeka I-I (presjek desno uz ležaj B)
- trajektorije glavnih naprezanja u okolini točke P presjeka I-I

**RJEŠENJE:**

Da bi odredili naprezanja, potrebne su nam geometrijske karakteristike poprečnog presjeka nosača obzirom na težišnu os kao i unutrašnje sile u nosaču.

Odredimo najprije težište poprečnog presjeka. Poprečni presjek je složene geometrije pa ga rastavljamo na jednostavnije likove (trokute i pravokutnike). Budući da je poprečni presjek simetričan oko vertikalne osi, jedna težišna os je upravo ta os simetrije (os z). Položaj osi y ćemo odrediti iz uvjeta:

$$z_{IT} = \frac{\sum A_i \cdot z_{li}}{A}$$

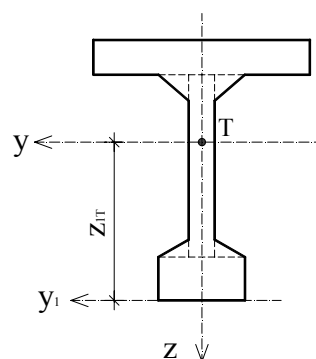
gdje je z_{li} udaljenost težišta jednostavnog lika površine A_i od proizvoljne osi y_i (u našem slučaju od donjeg ruba nosača)

Površina poprečnog presjeka A iznosi:

$$A = \sum A_i = 50 \cdot 100 + 2 \cdot \frac{1}{2} \cdot 20 \cdot 35 + 30 \cdot 210 + 2 \cdot \frac{1}{2} \cdot 30 \cdot 35 + 40 \cdot 250 = 23050 \text{ mm}^2$$

Položaj težišta od osi y_I :

$$z_{IT} = \frac{100 \cdot 50 \cdot 25 + 2 \cdot \frac{1}{2} \cdot 35 \cdot 20 \cdot (50 + \frac{1}{3} \cdot 20) + 210 \cdot 30 \cdot (50 + \frac{210}{2})}{23050} + \frac{\frac{1}{2} \cdot 30 \cdot 35 \cdot 2(300 - 40 - \frac{1}{3} \cdot 30) + 40 \cdot 250 \cdot (300 - 20)}{23050} = 182,37 \text{ mm}$$

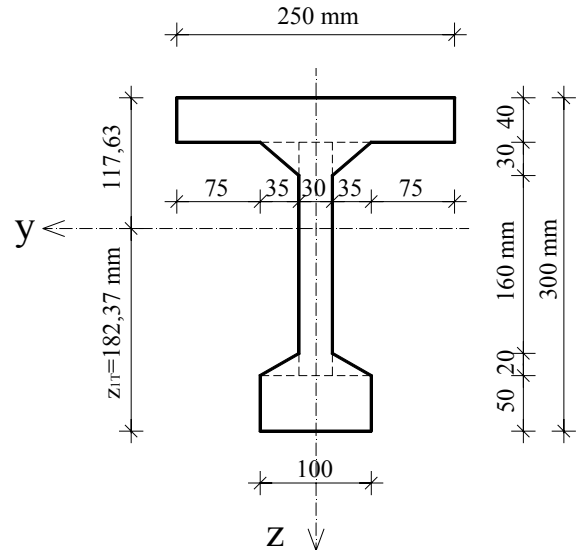


Opterećenje djeluje u smjeru osi z što uzrokuje savijanje oko osi y pa nam je potreban samo aksijalni moment tromosti oko osi y :

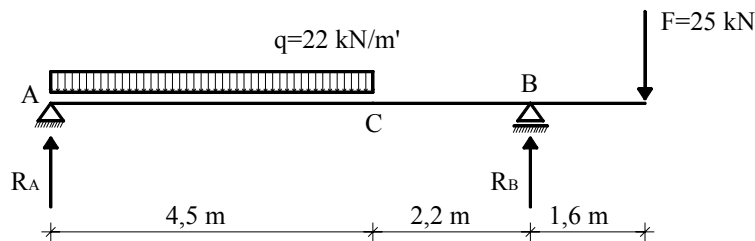
$$I_y = \sum (I_{y_i} + A_i \cdot z_i^2)$$

gdje su: I_{y_i} aksijalni momenti tromosti jednostavnih likova oko vlastite težišne osi y_i ; A_i površine; z_i udaljenosti težišta jednostavnih likova od težišne osi y .

$$\begin{aligned} I_y &= \frac{250 \cdot 40^3}{12} + 250 \cdot 40 \cdot (117,63 - 20)^2 + \\ &+ 2 \cdot \left[\frac{35 \cdot 30^3}{36} + \frac{1}{2} \cdot 35 \cdot 30 \cdot \left(117,63 - 40 - \frac{1}{3} \cdot 30\right)^2 \right] + \\ &+ \frac{30 \cdot 210^3}{12} + 30 \cdot 210 \cdot \left(40 + \frac{210}{2} - 117,63\right)^2 + \\ &+ 2 \cdot \left[\frac{35 \cdot 20^3}{36} + \frac{1}{2} \cdot 35 \cdot 20 \cdot \left(182,37 - 50 - \frac{20}{3}\right)^2 \right] + \\ &+ \frac{100 \cdot 50^3}{12} + 100 \cdot 50 \cdot (182,37 - 25)^2 = 2,6532 \cdot 10^8 \text{ mm}^4 \end{aligned}$$



Da bi odredili unutrašnje sile u nosaču, određujemo prvo reakcije u ležajevima A i B:

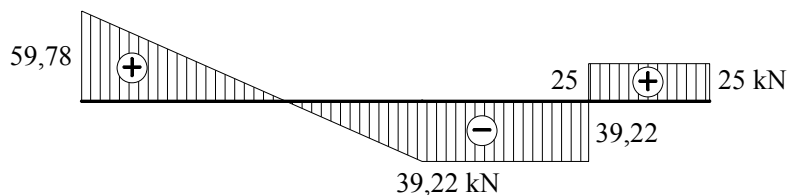


$$\sum M_A = 0 \rightarrow -25 \cdot 8,3 + R_B \cdot 6,7 - 22 \cdot 4,5 \cdot \frac{4,5}{2} = 0 \rightarrow R_B = 64,22 \text{ kN}$$

$$\sum M_B = 0 \rightarrow -R_A \cdot 6,7 + 22 \cdot 4,5 \cdot \left(2,2 + \frac{4,5}{2}\right) - 25 \cdot 1,6 = 0 \rightarrow R_A = 59,78 \text{ kN}$$

$$\text{Kontrola: } \sum F_z = 0 \rightarrow 25 + 22 \cdot 4,5 = 64,22 + 59,78 \rightarrow 124 = 124$$

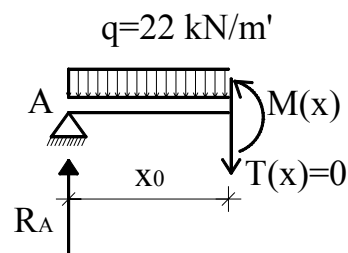
Dijagram poprečnih sila izgleda ovako:



Momenti savijanja poprimaju maksimalne vrijednosti u presjecima u kojima je poprečna sila jednaka nuli. U našem slučaju, to je nad ležajem B i u polju nosača na udaljenosti x_0 od ležaja A. Vrijednost x_0 tražimo iz uvjeta da je poprečna sila jednaka nuli:

$$\sum F_z = 0 \rightarrow R_A - q \cdot x_0 - T_x = 0; \quad T_x = 0 \Rightarrow R_A - q \cdot x_0 = 0$$

$$\Rightarrow x_0 = \frac{R_A}{q} = \frac{59,78}{22} = 2,717 \text{ m}$$



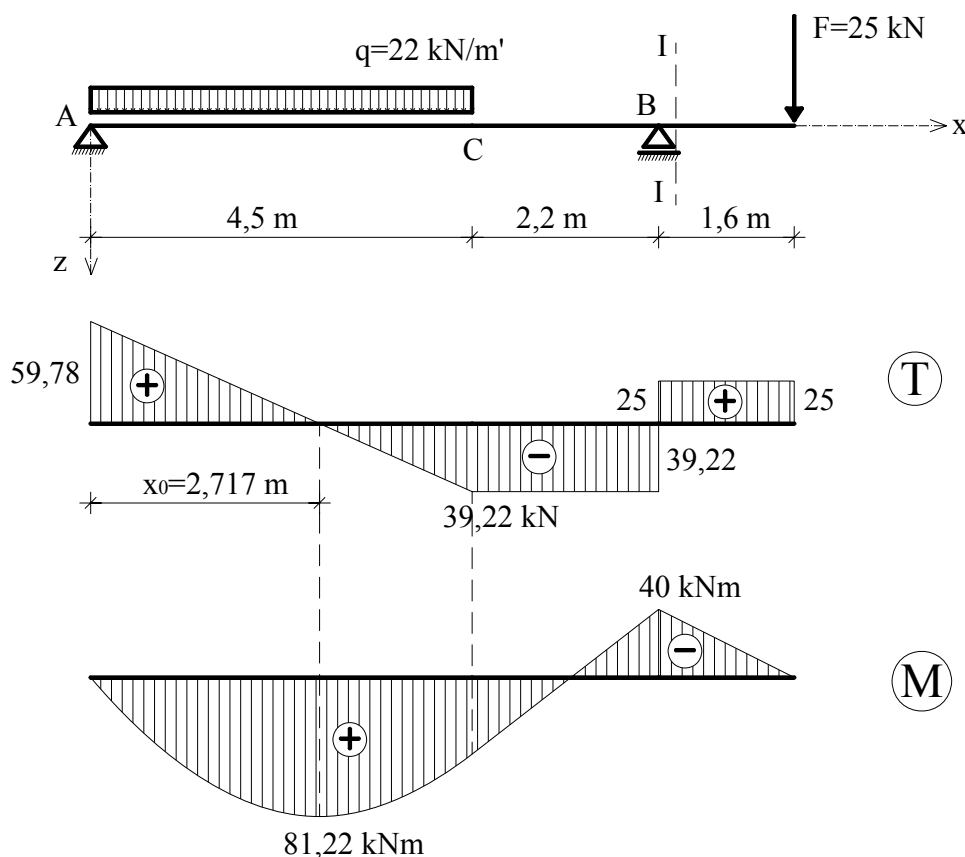
Vrijednost momenta za $x_0 = 2,717$ m iznosi:

$$M(x_0 = 2,717) = R_A \cdot x_0 - q \cdot x_0 \cdot \frac{x_0}{2} = 81,22 \text{ kNm}$$

Vrijednost momenta nad ležajem B iznosi:

$$M_B = -F \cdot 1,6 = -25 \cdot 1,6 = -40 \text{ kNm}$$

Tako dobivamo i dijagram momenata savijanja, pa imamo oba potrebna dijagrama:



Na dijelu AC djeluje kontinuirano opterećenje tako da se vrijednost poprečne sile mijenja po linearnom zakonu, a vrijednost momenta po paraboličnom. Na dijelu CB i od ležaja B do sile F vrijednost poprečne sile je konstantna, a vrijednost momenta savijanja se mijenja po linearnom zakonu.

Ad a) Maksimalna normalna napreznja nastaju u presjeku u kojem je moment savijanja maksimalan. Kako se vidi iz dijagrama momenata savijanja, maksimalni moment iznosi $M_{\max}=+81,22$ kNm.

Općenito, normalna napreznja određujemo po izrazu:

$$\sigma_x = \frac{M_y}{I_y} z$$

gdje su: M_y – moment savijanja oko osi y u dotičnom presjeku; I_y – aksijalni moment tromosti poprečnog presjeka oko osi y ; z – udaljenost točke u kojoj tražimo napreznja od neutralne osi

Maksimalna napreznja iznose:

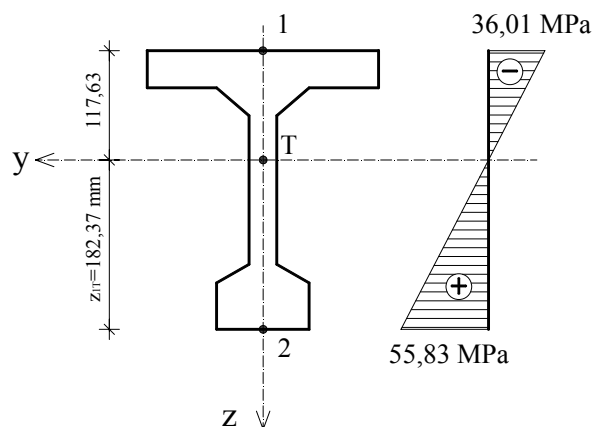
- za gornji rub presjeka:

$$\sigma_{x,1} = \frac{M_{\max}}{I_y} z_1 = \frac{+81,22 \cdot 10^6}{2,6532 \cdot 10^8} (-117,63) = -36,01 \text{ N/mm}^2 \text{ (tlak)}$$

- za donji rub presjeka:

$$\sigma_{x,2} = \frac{M_{\max}}{I_y} z_2 = \frac{+81,22 \cdot 10^6}{2,6532 \cdot 10^8} (+182,37) = 55,83 \text{ N/mm}^2 \text{ (vlak)}$$

Sad možemo nacrtati dijagram normalnih napreznja. Maksimalna napreznja se javljaju na rubovima presjeka, a između njih se mijenjaju po linearnom zakonu. Napreznja u neutralnoj osi (težišna os y) jednaka su nuli.



Ad b) Maksimalna posmična napreznja nastaju u presjeku u kojem je poprečna sila najveća. U našem slučaju maksimalna poprečna sila iznosi $T_{\max}=+59,78$ kN. Posmična napreznja se izračunavaju po izrazu:

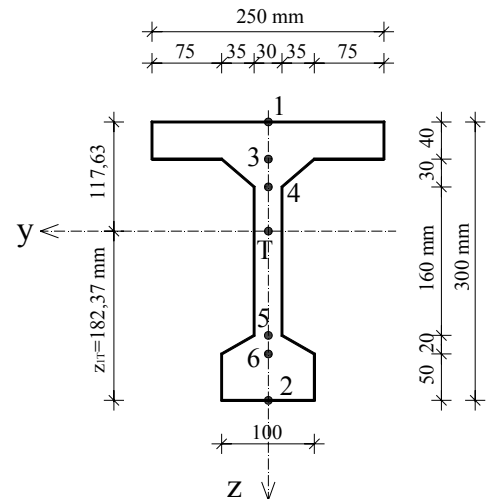
$$\tau_{xz} = \frac{T_z \cdot S_y}{I_y \cdot t}$$

gdje su: T_z – poprečna sila; t širina presjeka u kojoj se traži posmično napreznja; S_y - statički moment površine dijela poprečnog presjeka iznad ili ispod točke u kojoj se traži posmično napreznja, obzirom na neutralnu os; I_y - aksijalni moment tromosti poprečnog presjeka oko osi y .

(*Statički moment površine oko neke osi jednak je umnošku te površine i udaljenosti težišta te površine do dotične osi)

Vidimo da se u jednom poprečnom presjeku mijenjaju dvije vrijednosti: S_y i t .

Da bismo odredili dijagram posmičnih napreznja označimo karakteristične točke u poprečnom presjeku (rubne točke, mjesta promjene širine poprečnog presjeka, neutralna os).



U točkama 1 i 2 posmična napreznja su jednaka nuli jer je statički moment površine jednak nuli:

$$S_{y,1} = S_{y,2} = 0 \Rightarrow \tau_{xz,1} = \tau_{xz,2} = 0$$

Statički moment površine poprečnog presjeka iznad točke 3 iznosi:

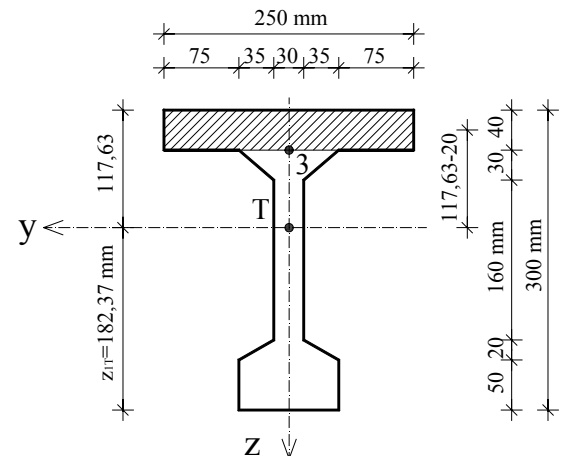
$$S_{y,3} = 250 \cdot 40 \cdot (117,63 - 20) = 976300 \text{ mm}^3$$

U točki 3 nastaje promjena širine: neposredno iznad točke 3 širina nosača iznosi 250 mm, a ispod 100 mm.

Iz tog razloga, u točki 3 s gornje i donje strane imamo dvije vrijednosti posmičnih napreznja:

$$\tau_{xz,3g} = \frac{T_z \cdot S_{y,3}}{I_y \cdot t_{3g}} = \frac{59,78 \cdot 10^3 \cdot 976300}{2,6532 \cdot 10^8 \cdot 250} = 0,88 \text{ MPa}$$

$$\tau_{xz,3d} = \frac{T_z \cdot S_{y,3}}{I_y \cdot t_{3d}} = \frac{59,78 \cdot 10^3 \cdot 976300}{2,6532 \cdot 10^8 \cdot 100} = 2,20 \text{ MPa}$$

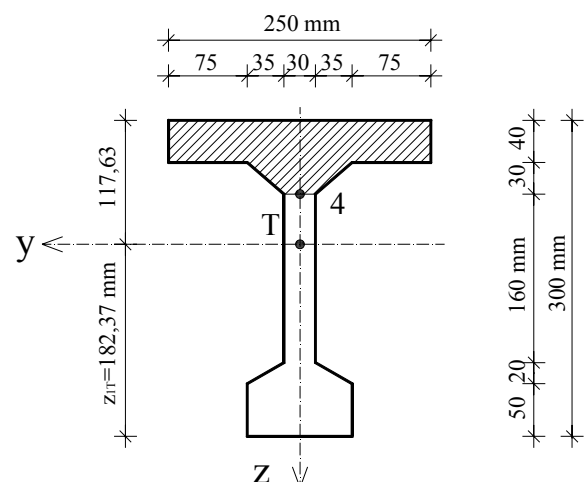


Statički moment površine poprečnog presjeka iznad točke 4 iznosi:

$$S_{y,4} = S_{y,3} + 30 \cdot 30 \cdot \left(117,63 - 40 - \frac{30}{2}\right) + \frac{1}{2} \cdot 35 \cdot 30 \cdot 2 \cdot \left(117,63 - 40 - \frac{30}{3}\right) = 1103678,5 \text{ mm}^3$$

pa je posmično napreznje u točki 4:

$$\tau_{xz,4} = \frac{T_z \cdot S_{y,4}}{I_y \cdot t_4} = \frac{59,78 \cdot 10^3 \cdot 1103678,5}{2,6532 \cdot 10^8 \cdot 30} = 8,29 \text{ MPa}$$

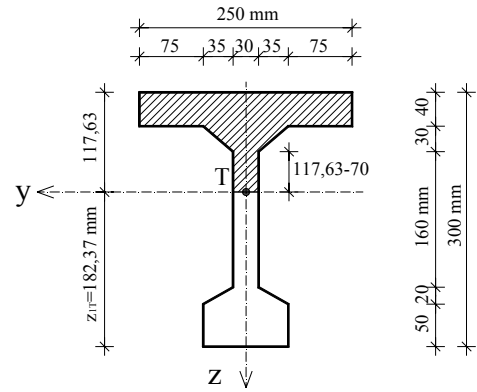


Statički moment površine poprečnog presjeka iznad neutralne osi (točke T) iznosi:

$$S_{y,T} = S_{y,4} + 30 \cdot (117,63 - 70) \cdot \frac{(117,63 - 70)}{2} = 1137707,8 \text{ mm}^3$$

pa je posmično naprezanje u točki T:

$$\tau_{xz,T} = \frac{T_z \cdot S_{y,T}}{I_y \cdot t_T} = \frac{59,78 \cdot 10^3 \cdot 1137707,8}{2,6532 \cdot 10^8 \cdot 30} = 8,54 \text{ MPa}$$

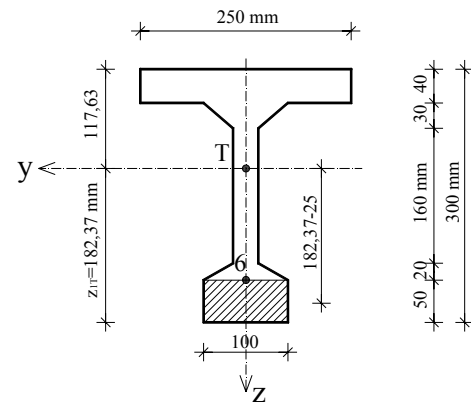


Statički moment površine poprečnog presjeka ispod točke 6 iznosi:

$$S_{y,6} = 100 \cdot 50 \cdot (182,37 - 25) = 786850 \text{ mm}^3$$

pa je posmično naprezanje u točki 6:

$$\tau_{xz,6} = \frac{T_z \cdot S_{y,6}}{I_y \cdot t_6} = \frac{59,78 \cdot 10^3 \cdot 786850}{2,6532 \cdot 10^8 \cdot 100} = 1,77 \text{ MPa}$$

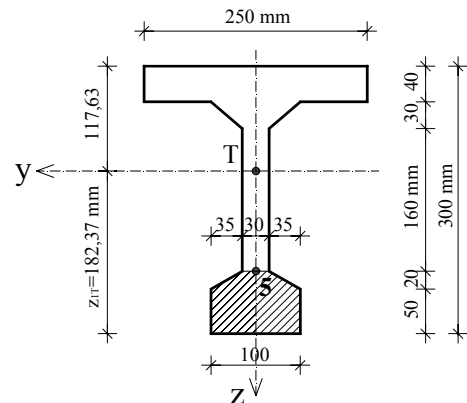


Statički moment površine poprečnog presjeka ispod točke 5 iznosi:

$$S_{y,5} = S_{y,6} + \frac{1}{2} \cdot 20 \cdot 35 \cdot 2 \cdot (182,37 - 50 - \frac{20}{3}) + 20 \cdot 30 \cdot (182,37 - 50 - 10) = 948264,3 \text{ mm}^3$$

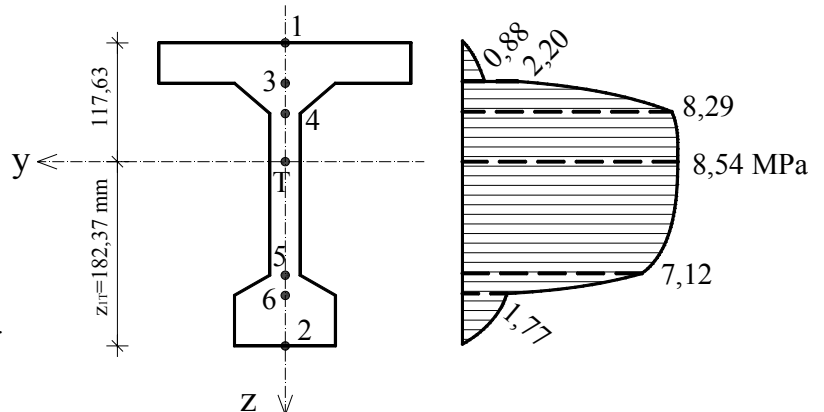
pa je posmično naprezanje u točki 6:

$$\tau_{xz,5} = \frac{T_z \cdot S_{y,5}}{I_y \cdot t_5} = \frac{59,78 \cdot 10^3 \cdot 948264,3}{2,6532 \cdot 10^8 \cdot 30} = 7,12 \text{ MPa}$$



Dijagram posmičnih naprezanja izgleda dakle ovako:

Na dijelu između točaka 1 i 3; 4 i 5; 6 i 2 posmična naprezanja se mijenjaju po paraboli 2. stupnja. U točki 3 nastaje skok u dijagramu. Između točaka 3 i 4; 5 i 6 posmična naprezanja se mijenjaju po paraboli 3. stupnja. U točkama 3, 4, 5 i 6 dolazi do loma u dijagramu.



Ad c) Da bi odredili smjer i veličinu glavnih naprezanja u točki P presjeka I-I, odredimo prvo normalna i posmična naprezanja u točki P. Iz dijagrama unutrašnjih sila vidimo da su njihove vrijednosti: $M_B = -40 \text{ kNm}$; $T_{B,desno} = +25 \text{ kN}$.

Normalna naprezanja određujemo po izrazu:

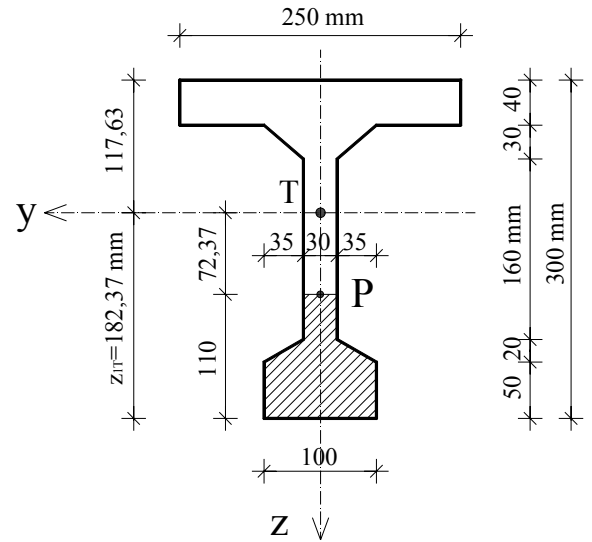
$$\sigma_{x,P} = \frac{M_B}{I_y} z_P = \frac{-40 \cdot 10^6}{2,6532 \cdot 10^8} \cdot 72,37 = -10,91 \text{ MPa}$$

Statički moment površine poprečnog presjeka ispod točke P iznosi:

$$\begin{aligned} S_{y,P} &= S_{y,5} + (110 - 70) \cdot 30 \cdot \left(\frac{110 - 70}{2} + 72,37 \right) = \\ &= 1059108,3 \text{ mm}^3 \end{aligned}$$

pa je posmično naprezanje u točki P:

$$\tau_{xz,P} = \frac{T_{B,desno} \cdot S_{y,P}}{I_y \cdot t_P} = \frac{25 \cdot 10^3 \cdot 1059108,3}{2,6532 \cdot 10^8 \cdot 30} = 3,33 \text{ MPa}$$



Veličinu glavnih naprezanja dobivamo po izrazu:

$$\begin{aligned} \sigma_{1,2} &= \frac{\sigma_x + \sigma_z}{2} \pm \frac{1}{2} \sqrt{(\sigma_x - \sigma_z)^2 + 4 \cdot \tau_{xz}^2} = \\ &= \frac{-10,91 + 0}{2} \pm \frac{1}{2} \sqrt{(-10,91 - 0)^2 + 4 \cdot 3,33^2} \end{aligned}$$

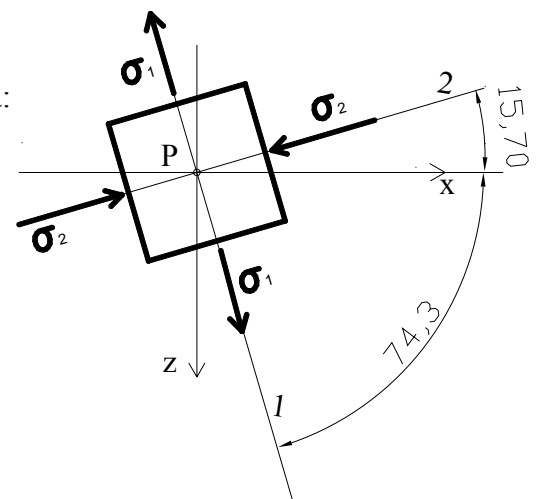
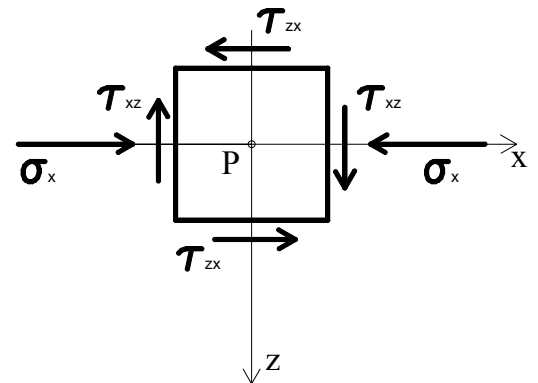
$$\sigma_{1,2} = -5,46 \pm 6,39$$

$$\sigma_1 = 0,93 \text{ MPa} \quad \sigma_2 = -11,85 \text{ MPa}$$

Smjerovi glavnih naprezanja možemo odrediti prema izrazima:

$$\operatorname{tg} \varphi_{01} = \frac{\tau_{xz}}{\sigma_1 - \sigma_z} = \frac{3,33}{0,93 + 0} = 3,581 \Rightarrow \varphi_{01} = 74,30^\circ$$

$$\operatorname{tg} \varphi_{02} = \frac{\tau_{xz}}{\sigma_2 - \sigma_z} = \frac{3,33}{-11,85 + 0} = -0,281 \Rightarrow \varphi_{02} = -15,70^\circ$$



Ad d) Trajektorija je krivulja na koju tangente u svakoj točki imaju smjer glavnih napreznja. Izračunali smo smjerove i veličine glavnih napreznja u točki P. Glavno tlačno napreznje σ_2 zatvara s osi x kut od -15.7° što znači da tlačna trajektorija u točki P ima tangentu pod kutem od -15.7° . U vlačnom rubu postoji samo vlačno napreznje usmjerno u smjeru ruba nosača pa je to ujedno glavno vlačno napreznje. To znači da je smjer glavnog tlačnog napreznja okomito na rub nosača (jer su smjerovi glavnih napreznja međusobno okomiti). Stoga je tlačna trajektorija okomita na vlačni rub. U neutralnoj osi djeluju samo posmična napreznja (stanje čistog posmika). Stoga glavna napreznja djeluju pod kutem od 45° obzirom na neutralnu os tj. trajektorije sijeku neutralnu os pod kutem od 45° . Analogno vrijedi i za vlačnu trajektoriju.

