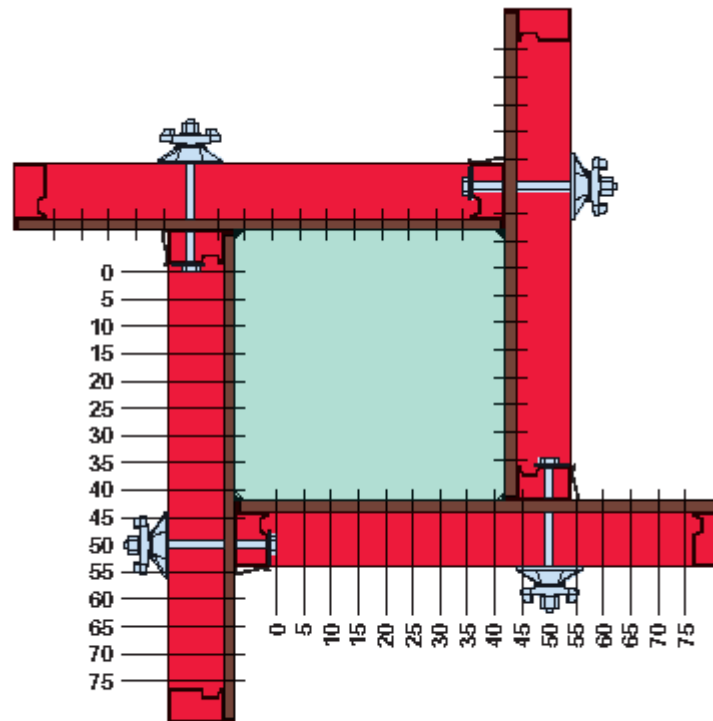
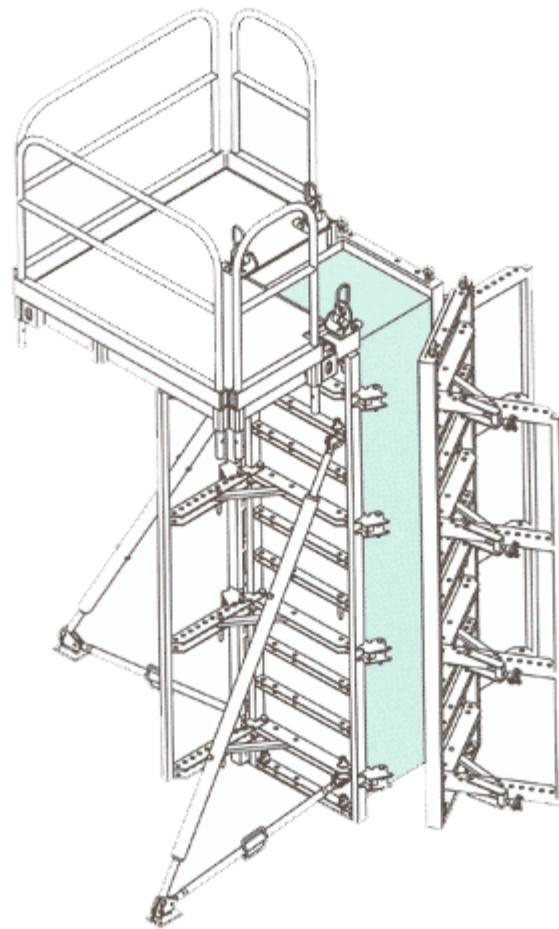
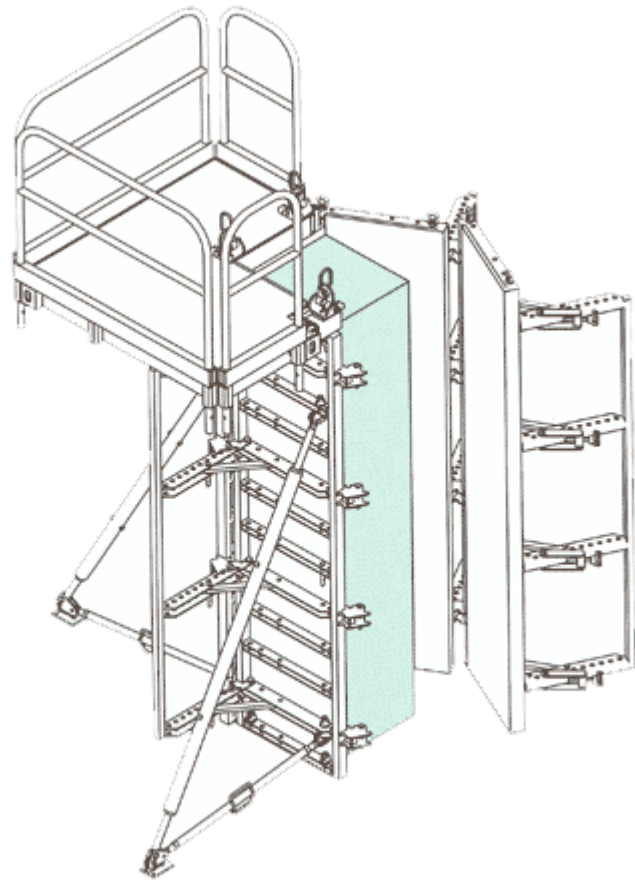


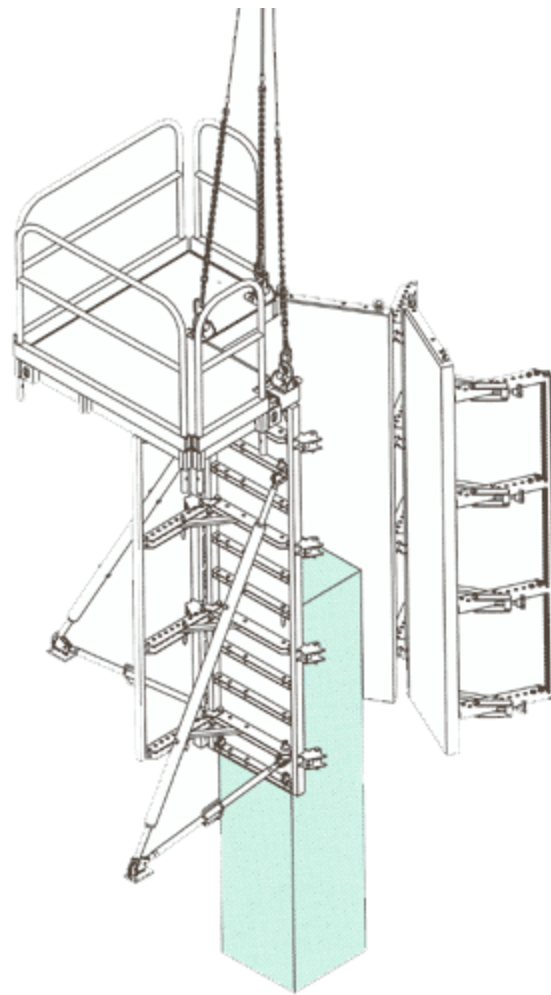
Oplata stupa – univerzalna



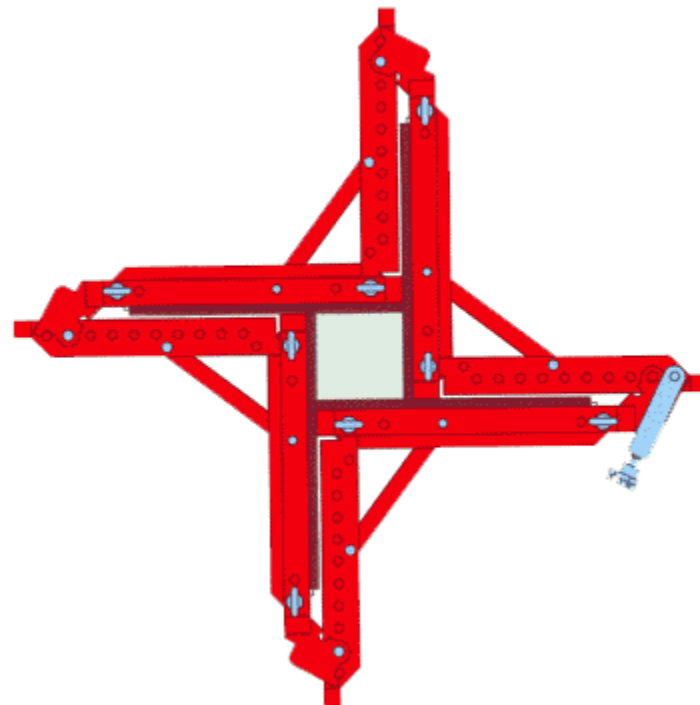
Oplata stupa-sklop



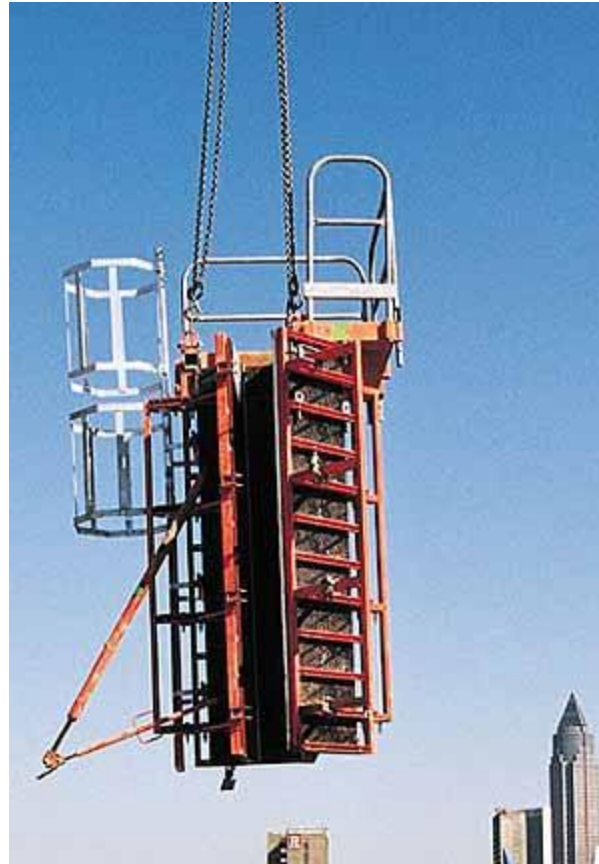




Oplata stupa - sklop



Transport oplate stupa



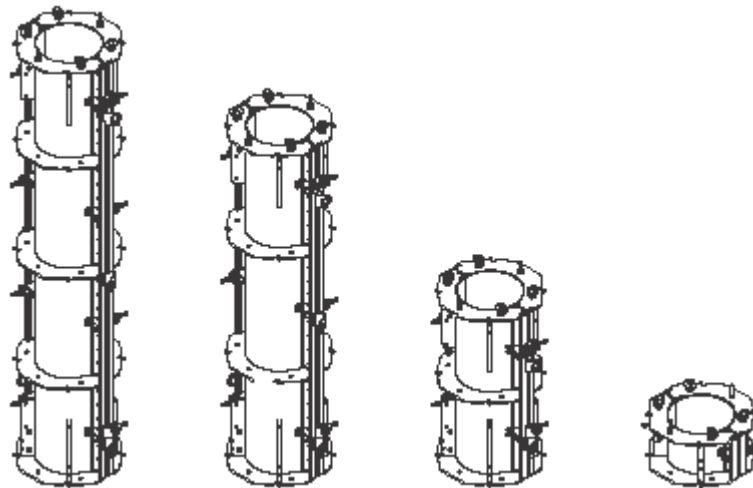
Oplata stupova

- Čelična okrugla oplata



Oplata stupa

- Nastavljanje po visini



Oplatno platno

- 21 mm 11,9 kg/m²



Oplatno platno

- 20 mm 14,26 kg/m²



Oplatno platno



Stropna oplata

- Stropna oplata s kazetama

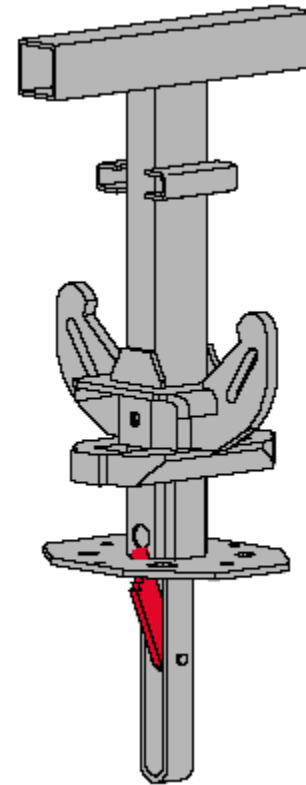


- Kazete do ~15 kg



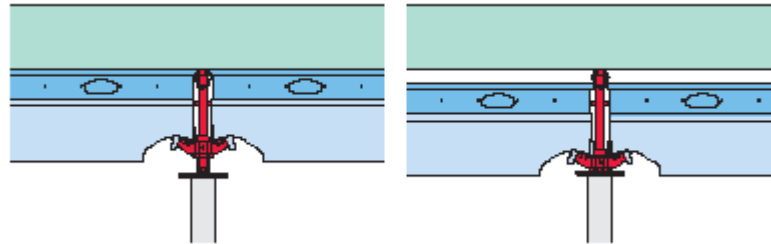
Sustav za demontažu oplata

- Obarajuća glava



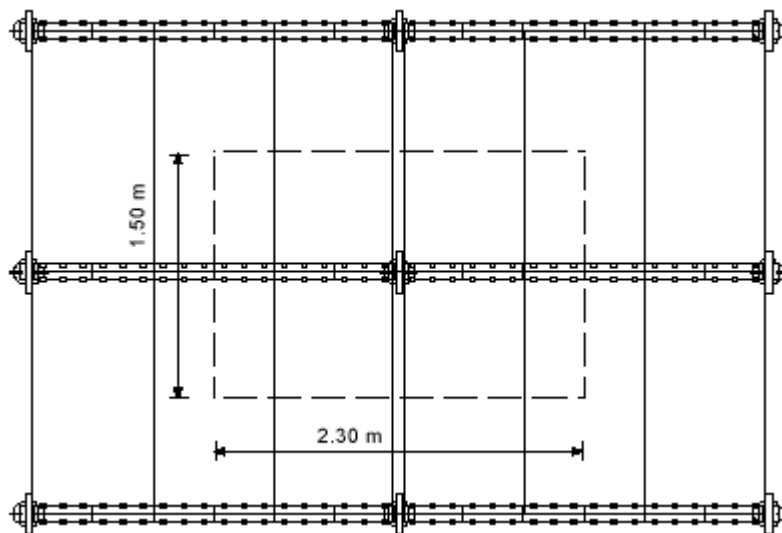
Stropna oplata

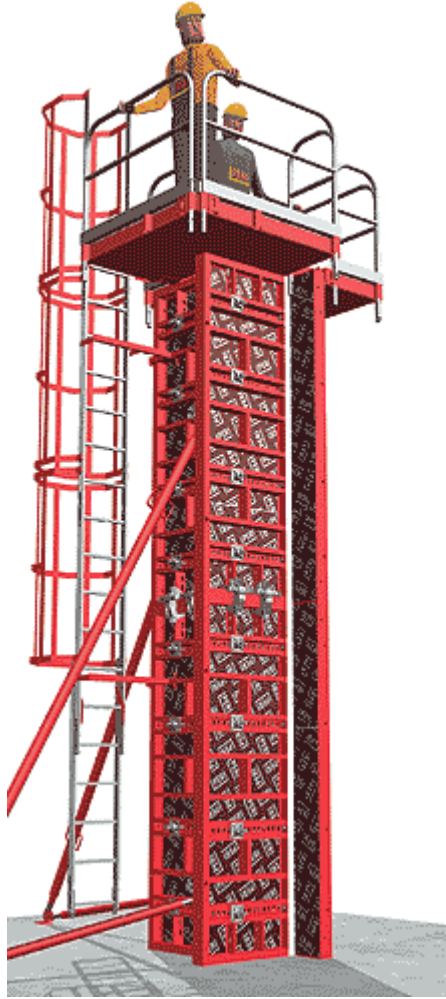
- Otpuštanje oplata



Shema opterećenja

- 3,45 m² na 1 podupirač ili 0,29 podupirača na 1 m²





Stropna oplata

- Podupirači i drveni rešetkasti nosači



Stropna oplata

- Osnovna postava – primarni i sekundarni nosači



Drveni nosači

- Osnovni element – nosač visina 24 cm



Drveni nosači

- Visina 20 cm



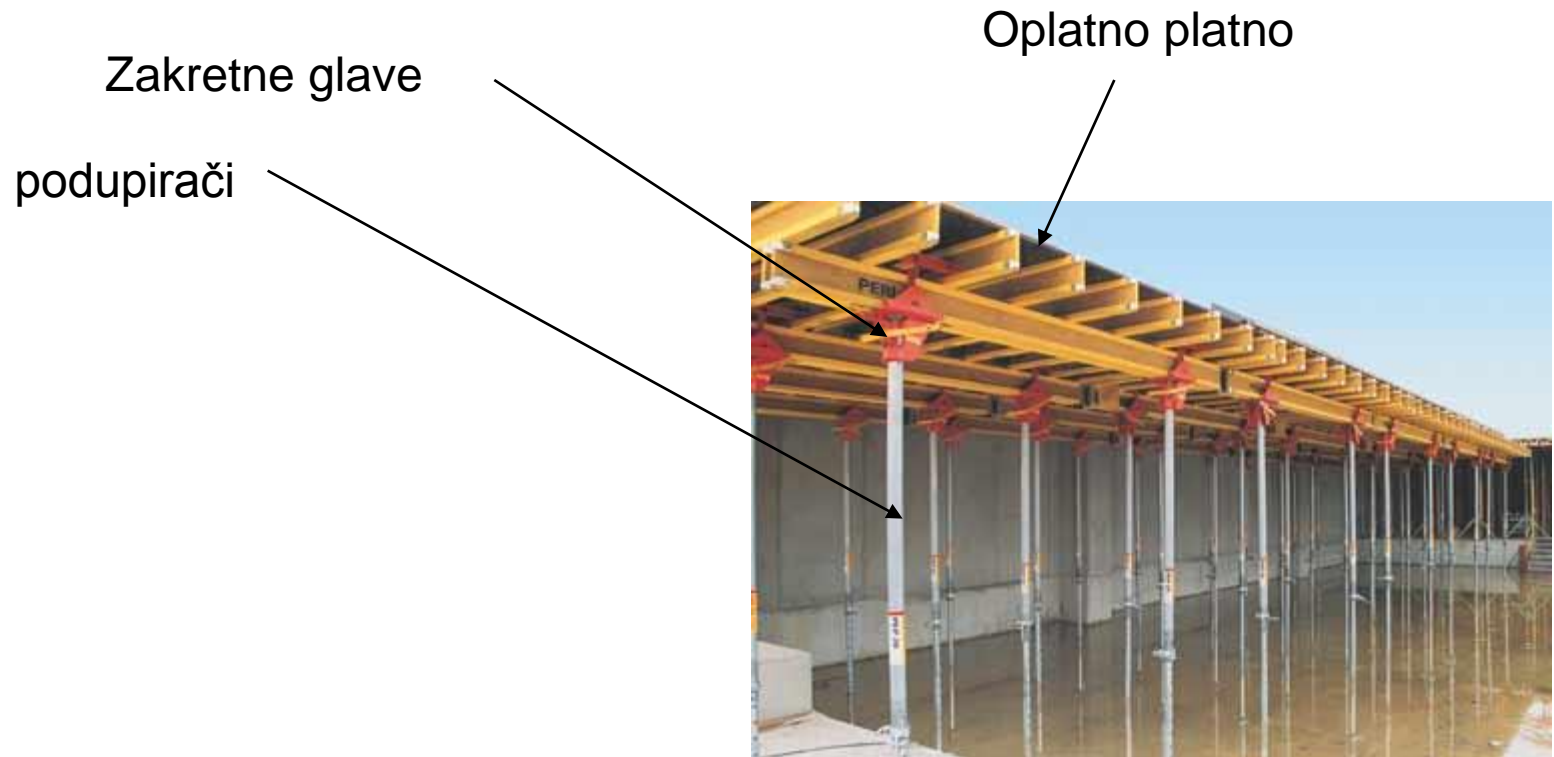
stolovi

- Radno okruženje



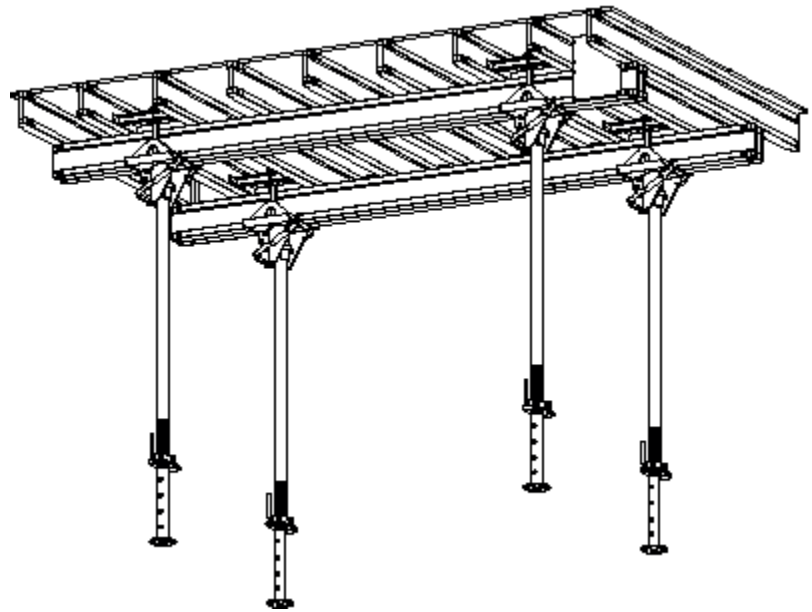
stolovi

- Stolovi u radnom okruženju



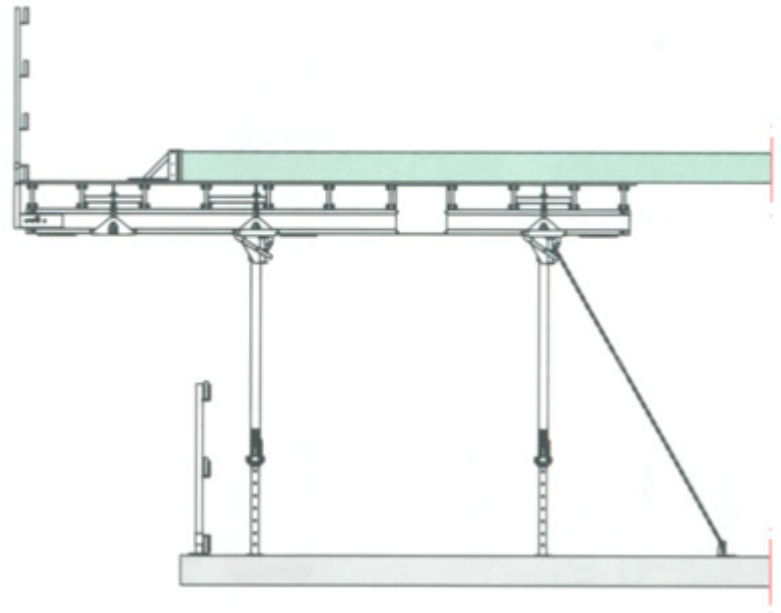
stolovi

- Osnovna shema stola



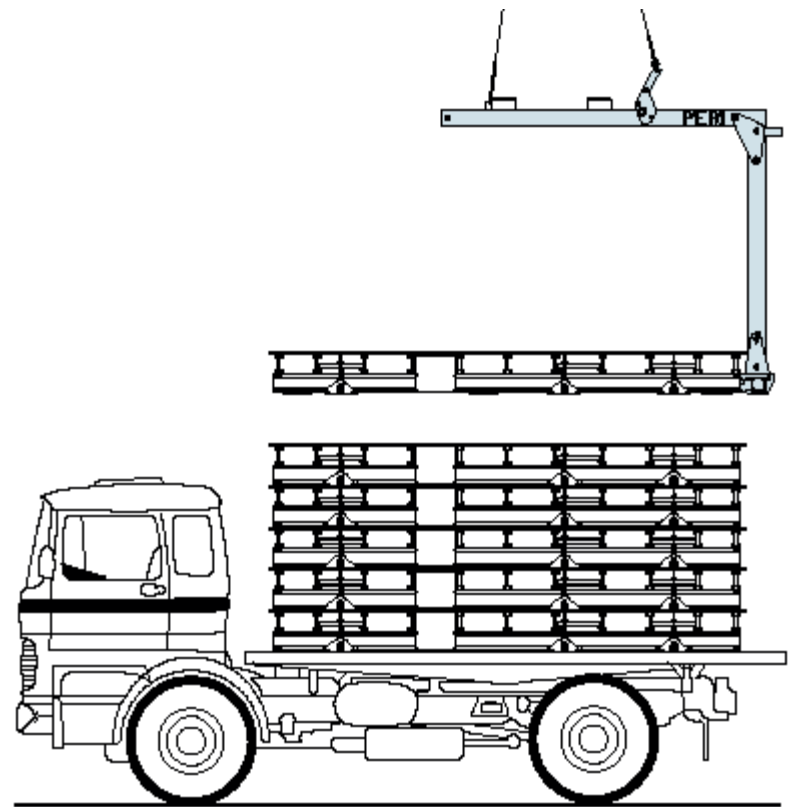
stolovi

- Koristi se i kao rubna oplata



Vanjski transport

- Sklopiva je i pogodna za transport



Prijenos oplate

- Preklapanjem podupirača moguće je izvlačenje preko parapetnog zida



Unutarnji prijenos

- Otpuštanje, prihvaćanje i transport uređajem



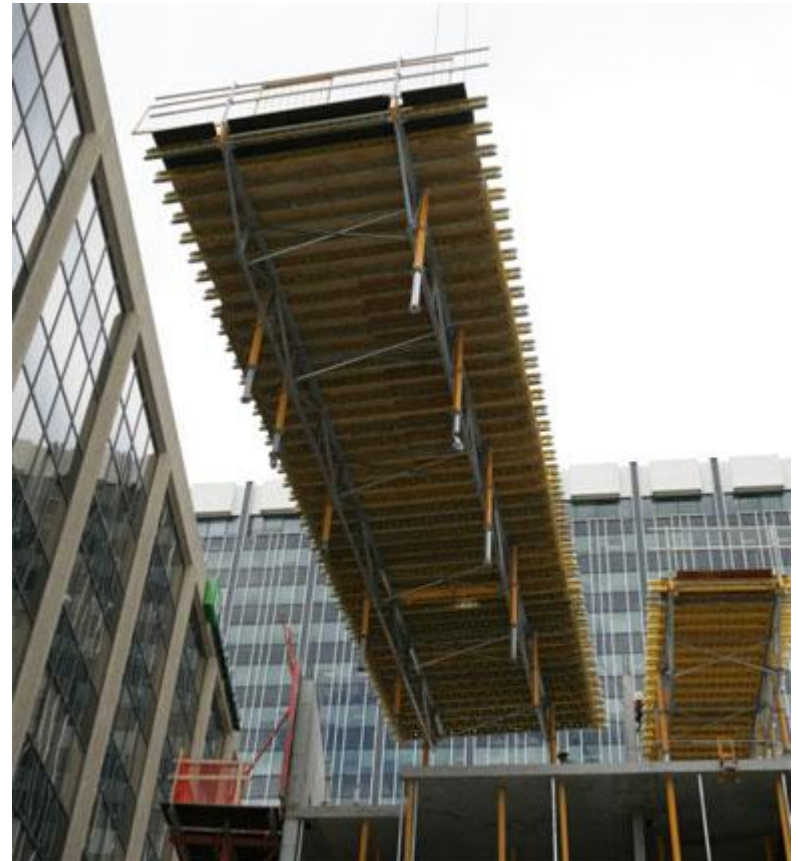
stolovi

- Velikoplošni stolovi do 150 m²



Prijenos oplate

- Prijenos stola dizalicom



Stropna oplata- stol

- Faza izvlačenja



Stropna oplata

- Aluminijski nosači



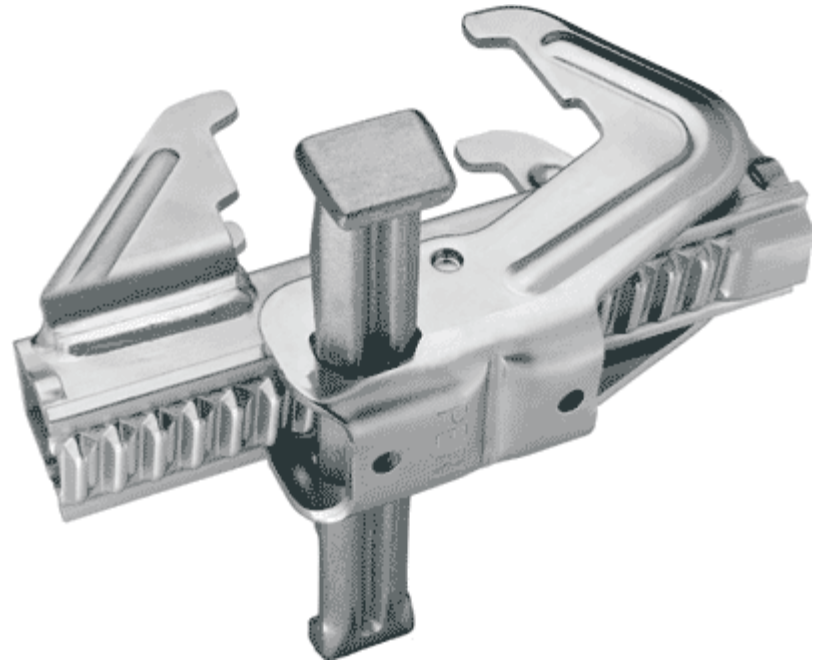
Unutarnji prenos

- Premještanje dizalicom



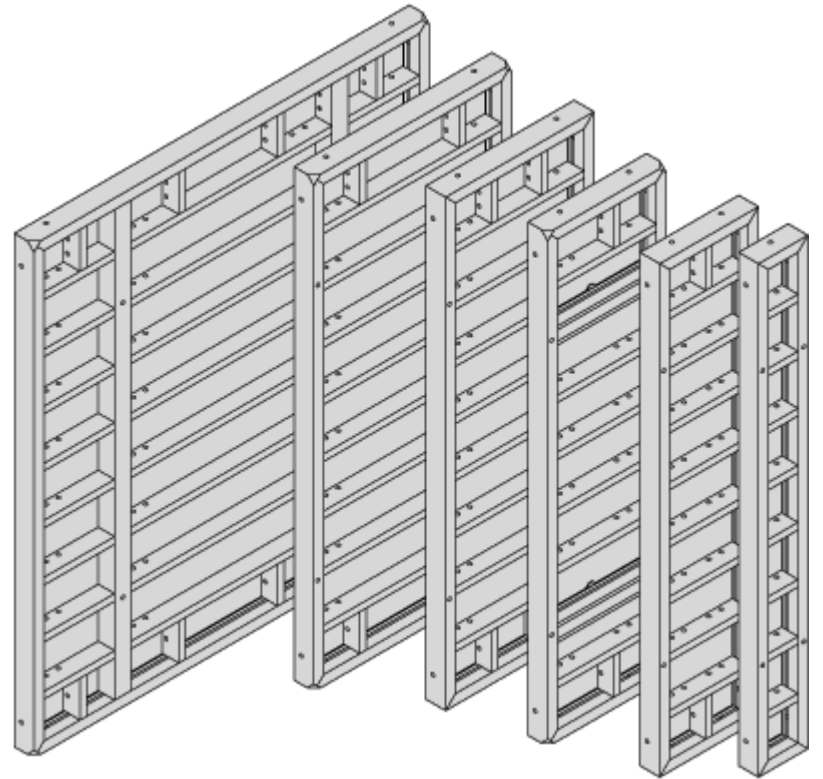
Spojna sredstva

- Spojnica za spajanje elemenata



Maloformatana oplata

- Osnovni elementi



Poprečno spajanje oplata

- Poprečno spajanje



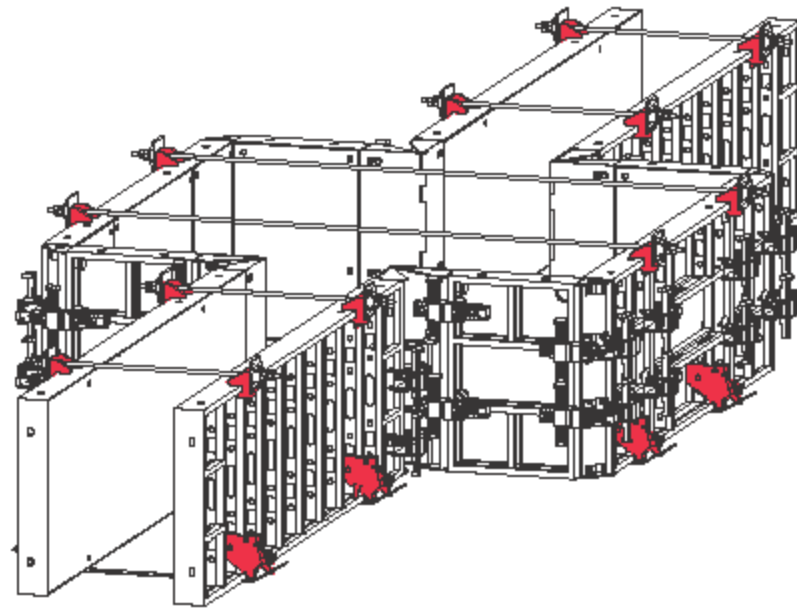
Oplata zida maloformatna

- Pogled na zid



Oplata temelja

- Lagana oplata



Oplata temeljnih traka

- Lagana oplata



Povezivanje oplatnih ploča

- Spajanje kopčama

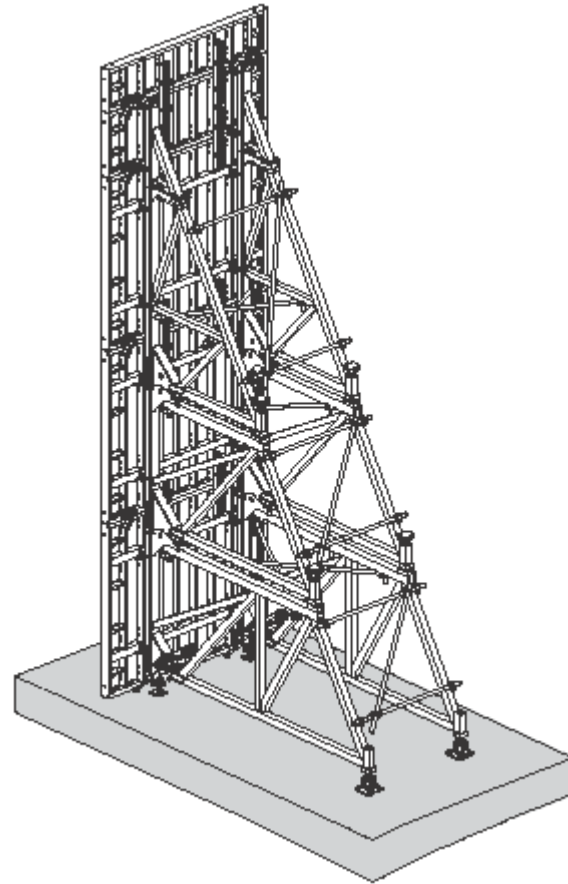


- Jednostrana oplata



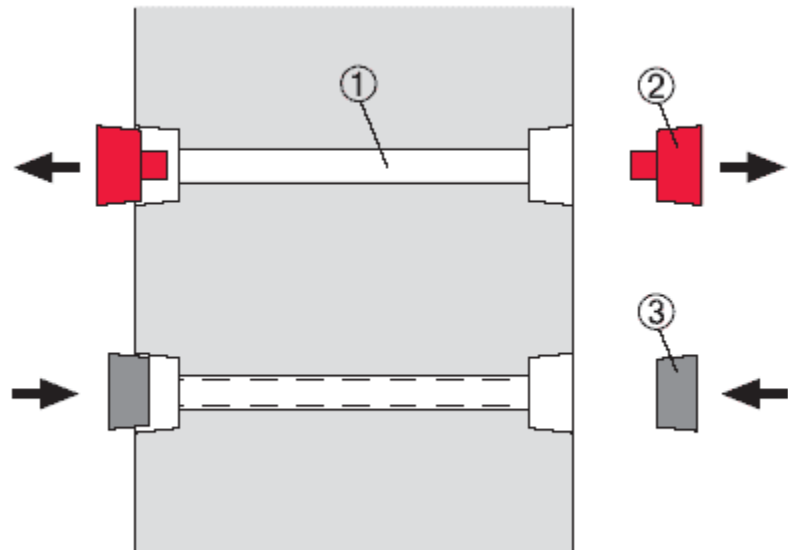
Jednostrana oplata

- Visina do 8,5 m



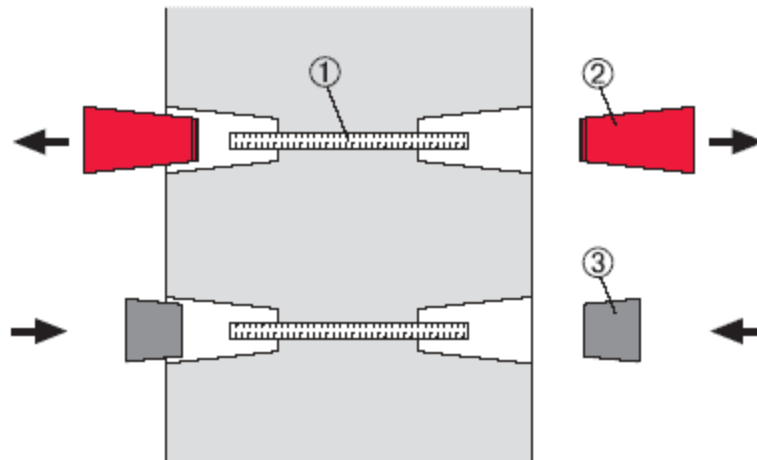
Poprečno spajanje oplata

- Razupore u oplati



Poprečno spajanje oplata

- Razupore za vodonepropusni beton – ostaju u betonu- skidaju se čahure



- Veliki element- spajanje unutar polja

