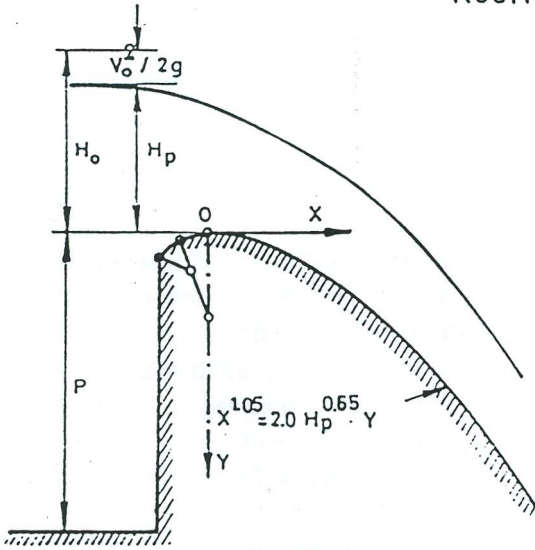


CREAGER

PRELJEV SA ZAoblJENOM KRUNOM
Koeficijnt preljevanja



$$Q = m \cdot b \sqrt{2g} \cdot H_p^{3/2}$$

KOEFICIJENT PRELJEVANJA

