

**LIJEPLJENI LAMELIRANI
NOSAČI POSEBNE
GEOMETRIJE**



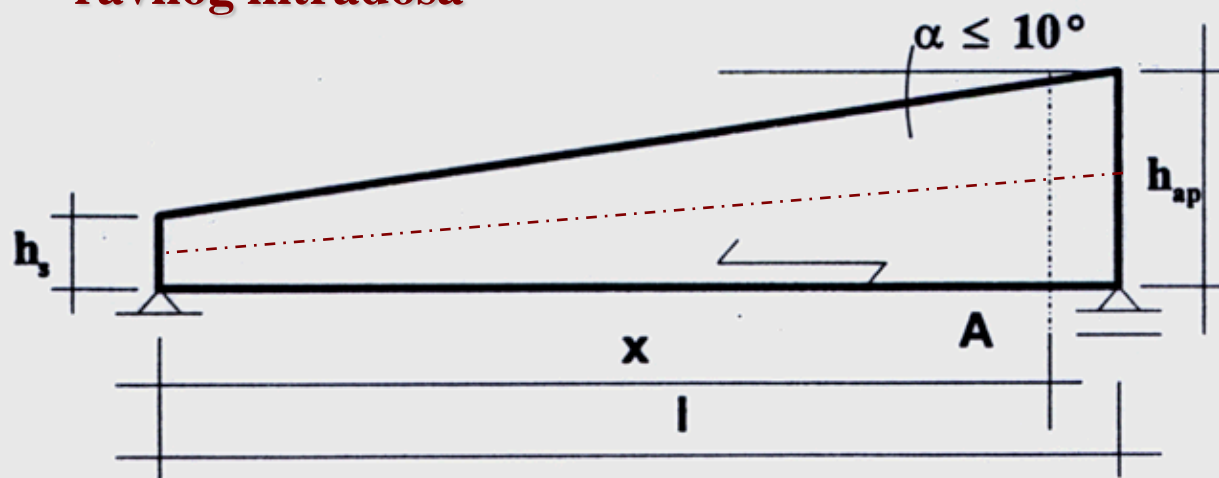
TIPSKI LLN POSEBNE GEOMETRIJE

- **Podjela tipskih LLN prema geom. formi - osnove oblikovanja**
 - LLN promjenjive visine presjeka
 - TRAPEZNI NOSAČI
 - LLN zakrivljenog oblika i složene geometrije (konstantna ili promjenjiva visina presjeka)
 - **ZAKRIVLJENI I SEDLASTI (koljenasti) NOSAČI**
- **Utjecaj geometrije na posebnosti stanja naprezanja**
 - Teorijske podloge proračuna uvjetovanog geometrijom
 - Raspodjela naprezanja u nosaču i po visini karakterističnih poprečnih presjeka
- **Kontrola nosivosti, uporabivosti i stabilnosti**
 - Postupak dopuštenih naprezanja i graničnih stanja
- **FE modeliranje i analiza trapeznih formi LLN**

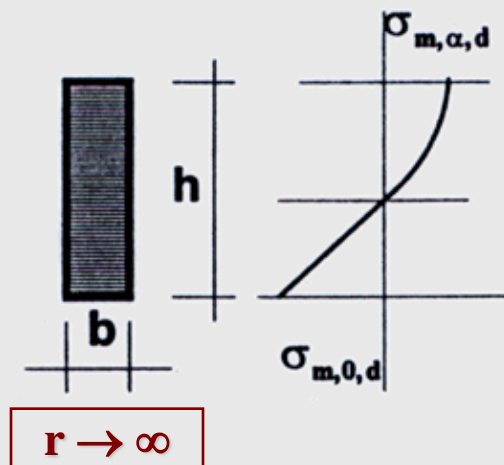
GEOMETRIJA NOSAČA

- Promjenjiva visina poprečnog presjeka - uzdužna os nosača u pravcu osi koja povezuje ležajeve
- Nelinearna raspodjela naprezanja po visini poprečnog presjeka
- Složeno stanje naprezanja na kosoj izvodnici prevodi se na naprezanje od savijanja
- Radius zakrivljenosti na intradosu nosača $r_{in} \rightarrow \infty$ ($r \rightarrow \infty$ u osi)

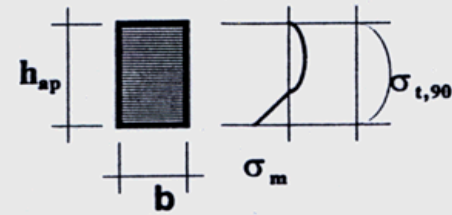
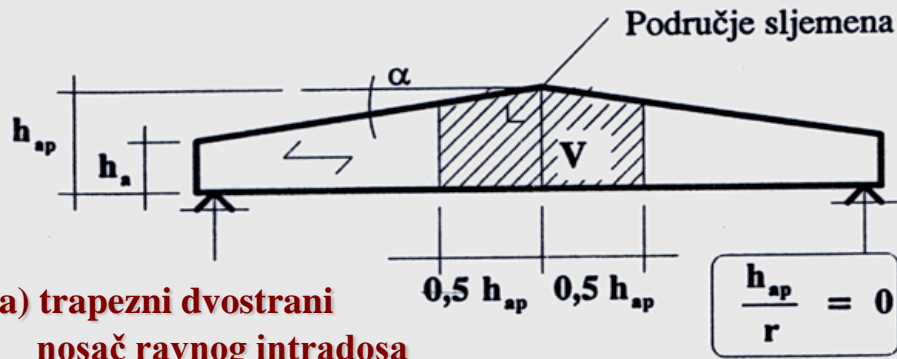
Trapezni jednostrani nosači ravnog intradosa



A - A



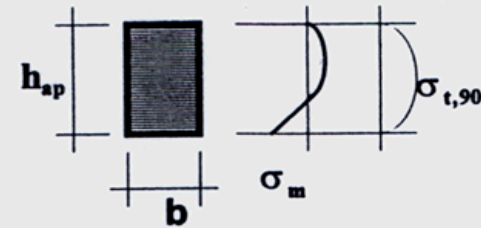
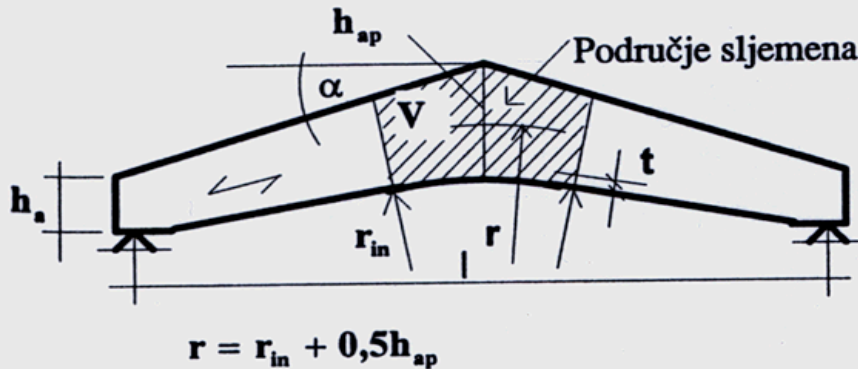
Utjecaj geometrije nosača na raspodjelu naprezanja od savijanja po visini poprečnog presjeka x-x



a) trapezni dvostrani
nosač ravnog intradosa

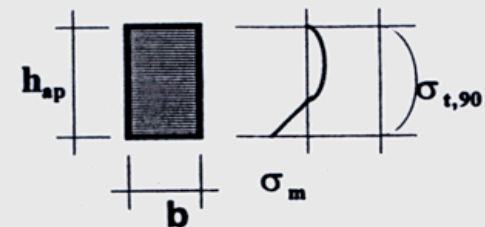
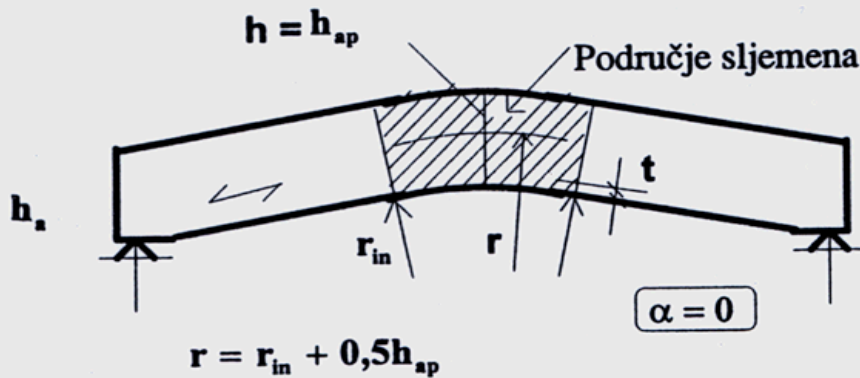
$r \rightarrow \infty$

b) sedlasti nosač sa zakrivljenim donjim pojasom



c) Zakrivljeni nosač Uzdužna os nosača ima umetnutu krivulju

$r > 0$



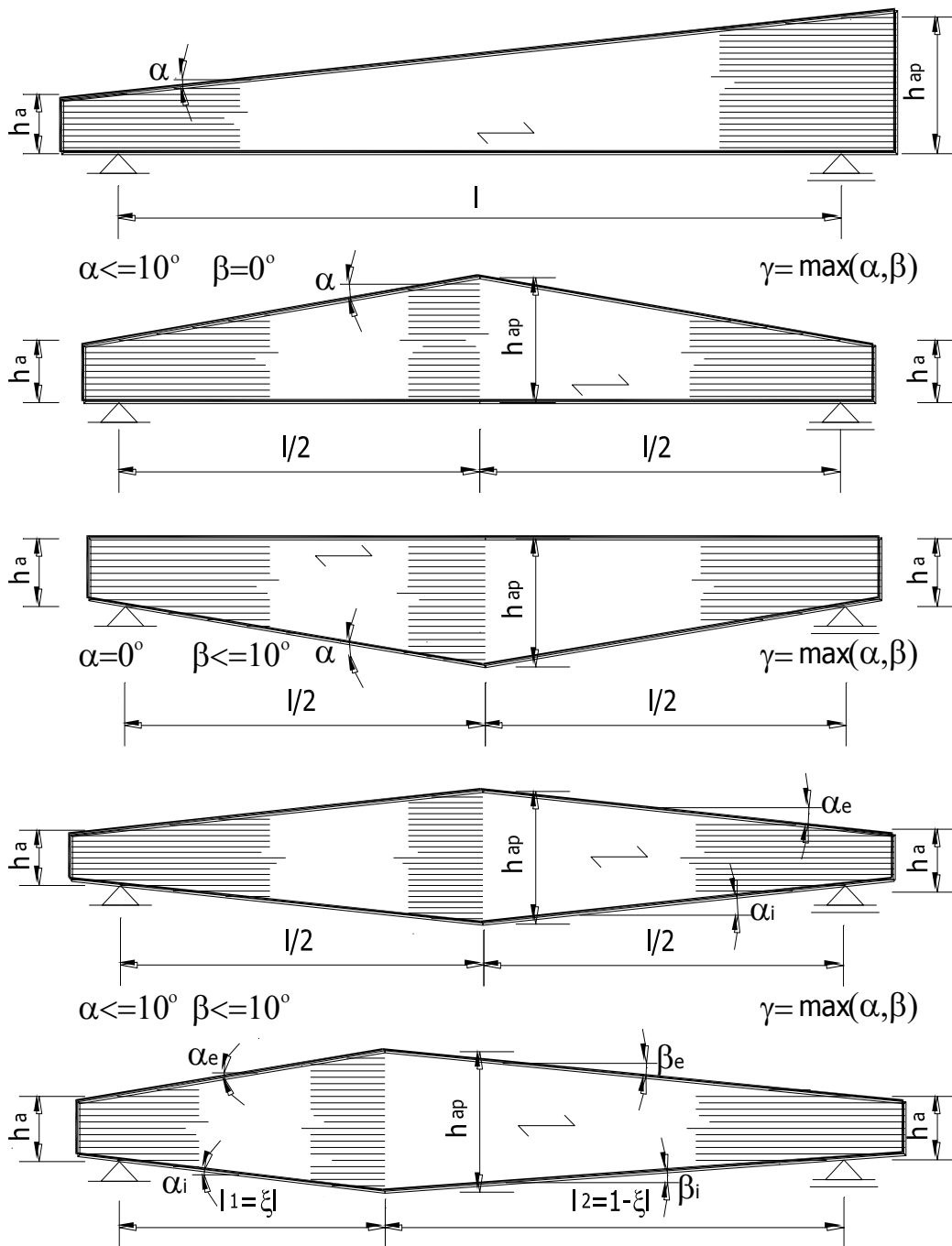
TIPSKI LAMELIRANI NOSAČI TRAPEZNOG OBLIKA

TRAPEZNI LIJEPLJENI LAMELIRANI NOSAČI

- jednostrani i dvostrani oblici
- ravni intrados ili ekstrados (samo jedna kosa izvodnica)
- obje kose izvodnice
- simetrične i nesimetrične forme

Promjena visine ostvaruje se kosim presjecanjem vlaknaca (“isklinjavanje lamela”)

Složeno stanje naprezanja i nelinearna raspodjela (po visini presjeka) posljedica je oblikovanja i tehnologije proizvodnje



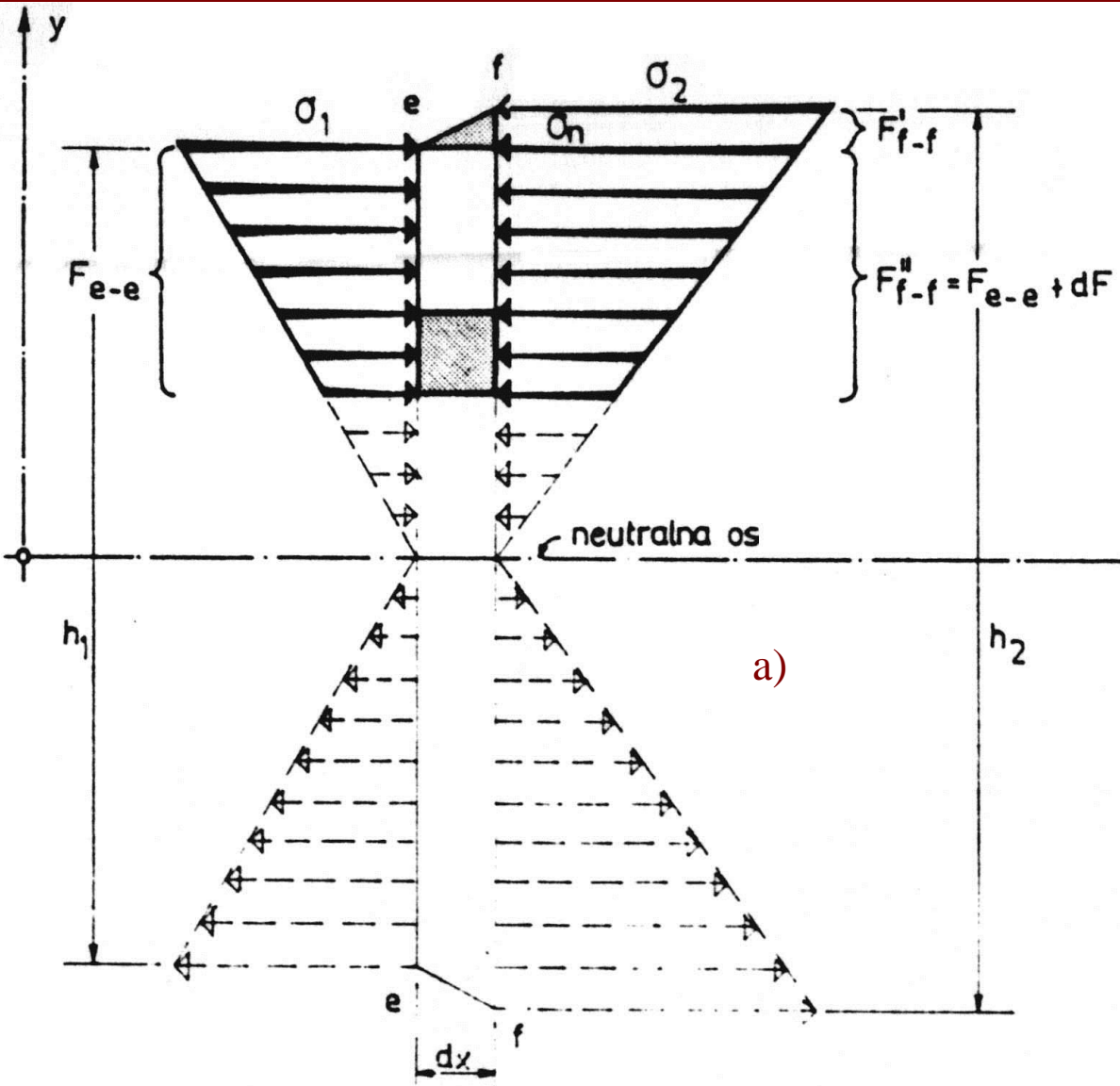
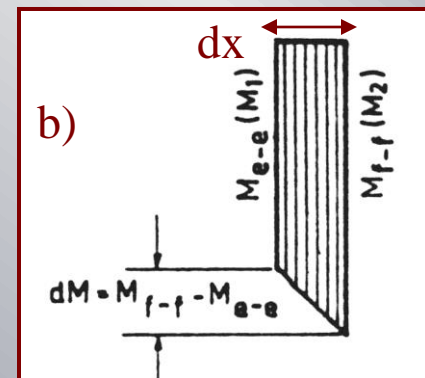
UTJECAJ NAGIBA POVRŠINE LL NOSAČA NA STANJE NAPREZANJA

Karakteristični presjek LLN

$$x < l_m$$

KOMPONENTE SLOŽENOG STANJA NAPREZANJA

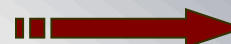
Izvod za posmična
naprezanja na kosoj
izvodnici - teorijska podloga

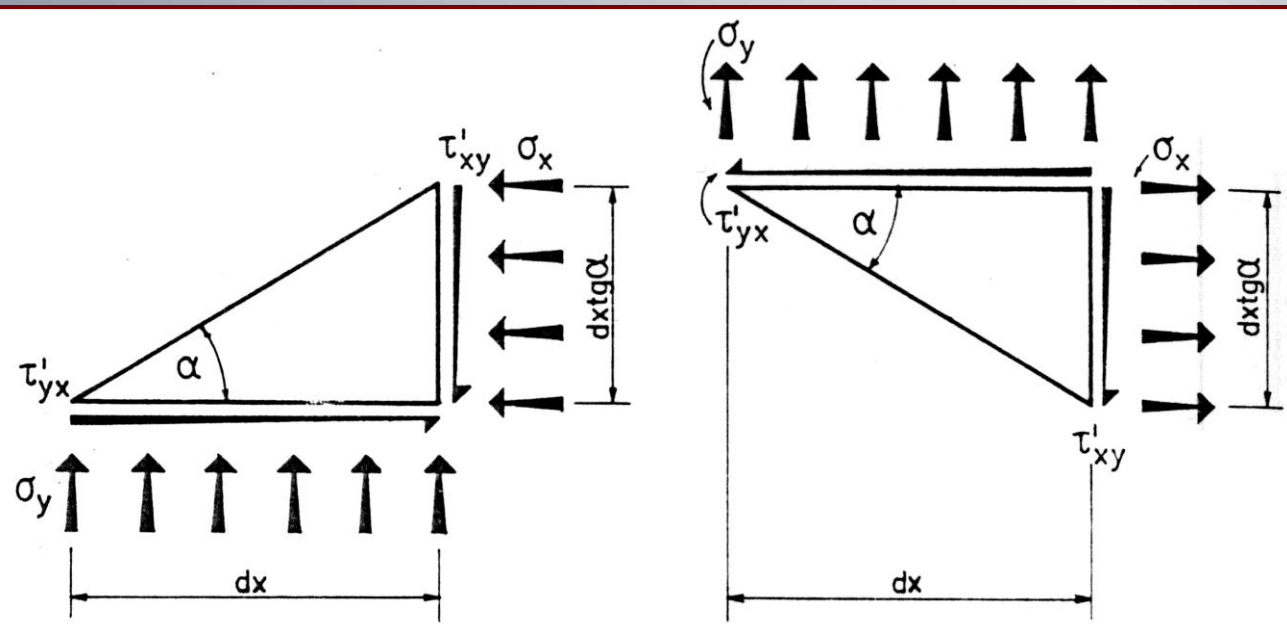
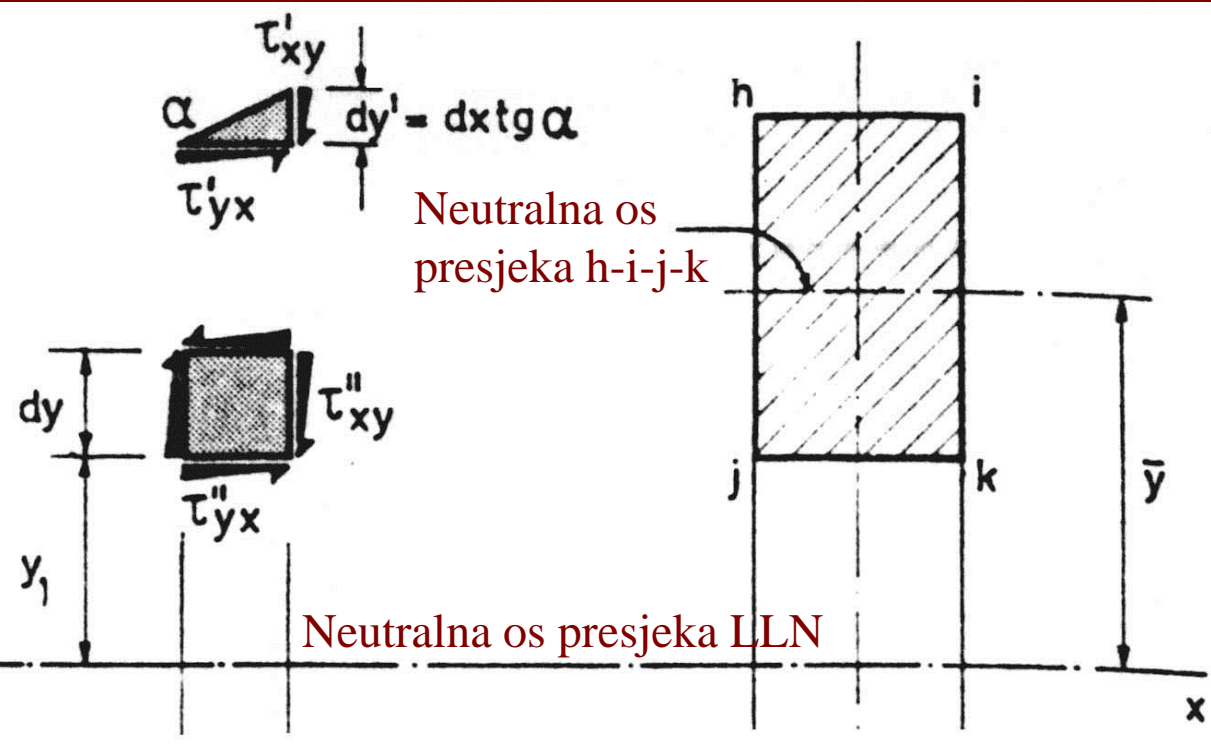


Izdvojeni element LLN sa dvije kose izvodnice istog nagiba (sl.a; sl.b - bliski vertikalni presjeci e-e i f-f)
Tri bliska uzdužna presjeka sa izdvojena dva elementa

KOMPONENTE POSMIČNOG NAPREZANJA

IZVOD TEMELJEN NA JEDNADŽBI POSMIČNIH SILA

Iz uvjeta
ravnomjerne
raspodjele posmičnih
napona po presjeku
širine b , jednadžbe
toka posmičnih sila,
te jednakosti
posmičnih napona u
dvjema ortogonalnim
ravninama 
infinitezimalnog
elementa slijedi:



Iz ravnoteže horizontalnih sila za trokutasti element $\rightarrow \Sigma X = 0$

$$\sigma_{\parallel M} \cdot \operatorname{tg} \alpha \cdot (b \cdot dx) = \tau_{\parallel M} \cdot (b \cdot dx)$$

Komponenta posmika promatranoj točki kose izvodnice - **UTJECAJ MOMENTA SAVIJANJA**

$$\tau_{\parallel M} = \tau'_{yx} = \sigma_{\parallel M} \cdot \operatorname{tg} \alpha$$

Iz uvjeta ravnomjerne raspodjele posmičnih naprezanja u kvadratičnom elementu

Komponenta posmika naprezanja u vertikalnoj ravnini - **UTJECAJ POPREČNE SILE**

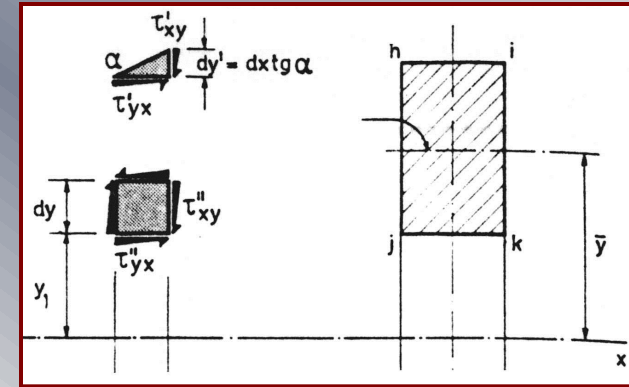
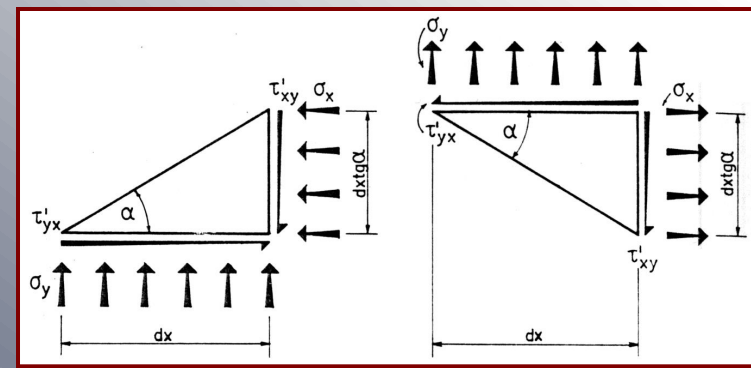
$$\tau''_{xy} = \tau''_{yx} = \tau''_{\parallel Q} = \frac{dP}{b \cdot dx} = -\frac{dM}{dx} \cdot \frac{A_{hijk} \cdot \bar{y}}{I \cdot b} = \frac{Q \cdot S}{I \cdot b}$$

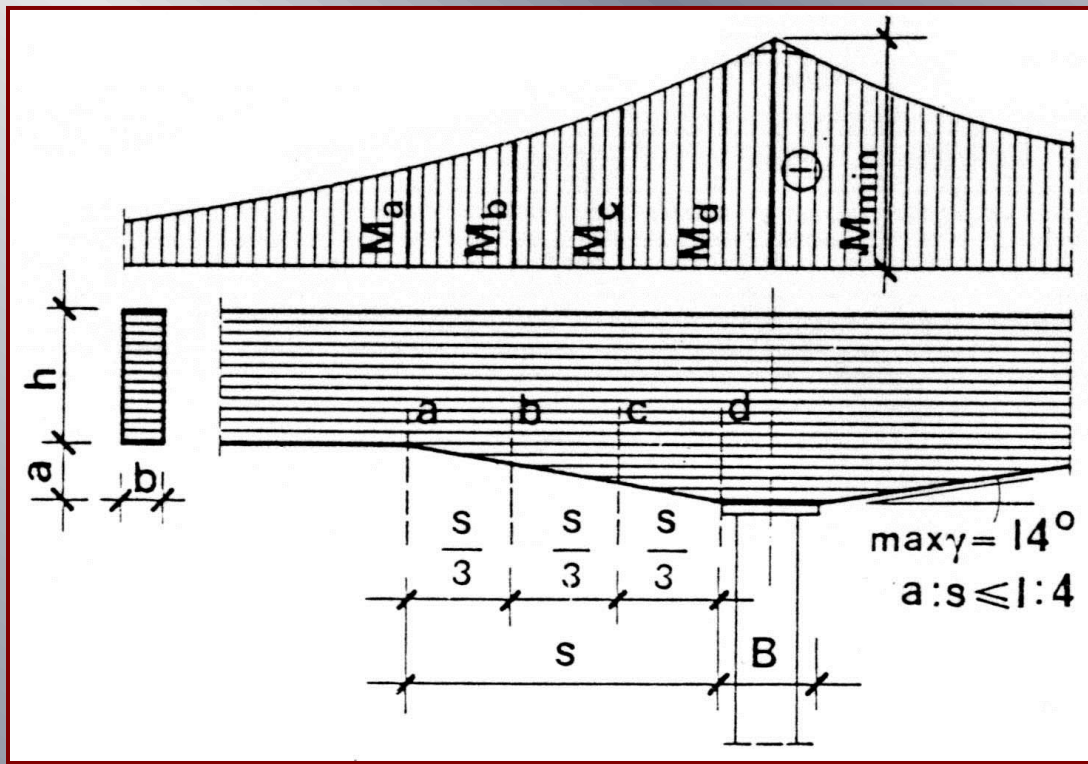
Komponenta posmičnog naprezanja u vert. ravnini - **UTJECAJ UZDUŽNE SILE**

$$\tau_{\parallel N} = \tau'''_{yx} = \tau'''_{xy} = \sigma_{\parallel N} \cdot \operatorname{tg} \alpha = (N/A) \cdot \operatorname{tg} \alpha$$

Sveukupno posmično naprezanje $\tau_{yx} = \tau_{xy} \approx \tau'_{yx} + \tau''_{yx} + \tau'''_{yx} = (\tau_{\parallel M} + \tau_{\parallel N}) + \tau_{\parallel Q}$

$$\tau_{yx} = \tau_{xy} \approx \left(\frac{M}{W} + \frac{N}{A} \right) \cdot \operatorname{tg} \alpha + \frac{Q \cdot S}{I \cdot b}$$





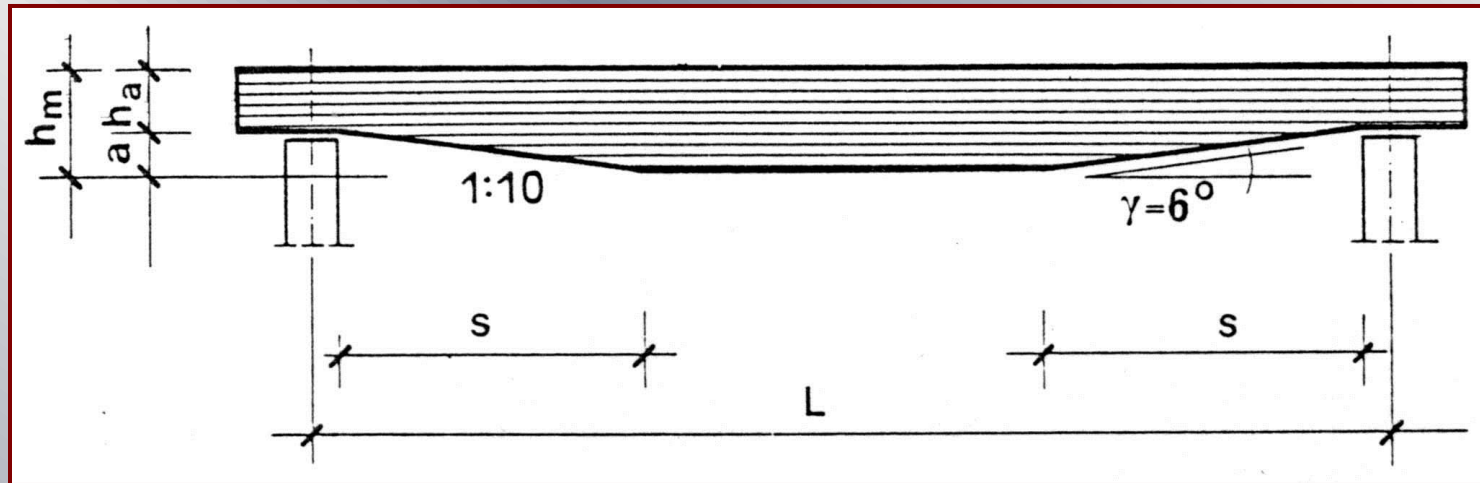
Lamelirani nosači s vutama na ležaju
Koso zasijecanje opterećenog ruba

Karakteristični presjek s najvećim naprezanjem od savijanja nije ujedno presjek s momentom savijanja mjerodavnim za dimenzioniranje !!!

Naprezanja se ispituju u dijelovima ($s/4-s/3$; 30-50cm duljine), a standardi dopuštaju 10% - tno povećanje naprezanja (ležajni presjek LLN) jer reakcija na ležaju povoljno djeluje na stabilnost (**POPREČNA TLAČNA NAPREZANJA**)

U slučaju kad se tjeme nalazi u tlačnoj zoni nosača (negativan moment savijanja) presjek je na kosoj izvodnici opterećen **VLAČNIM POPREČNIM I UZDUŽNIM POSMIČNIM KOMPONENTAMA NAPREZANJIMA** uslijed momenta savijanja

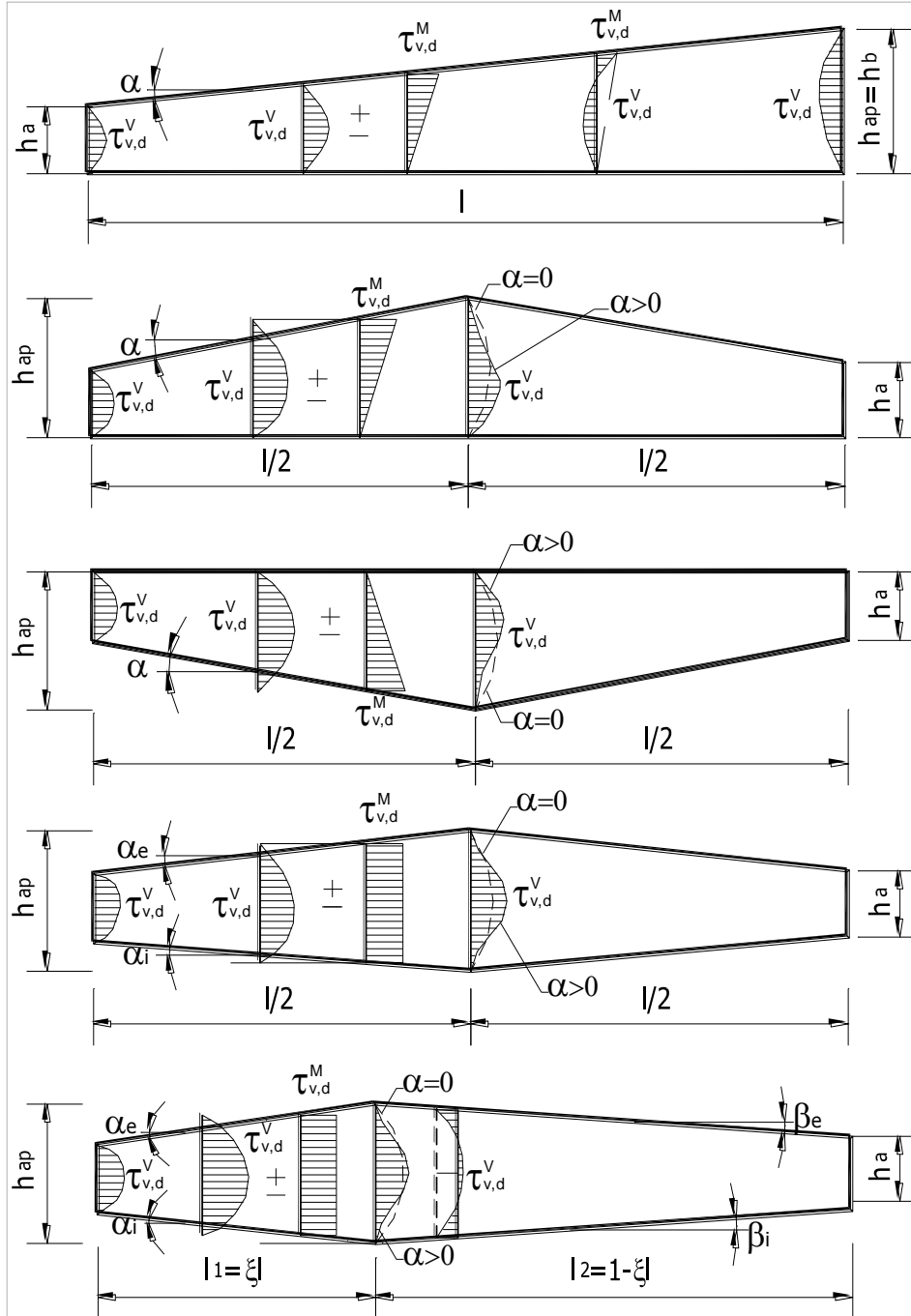
Naprezanja rastu s porastom kuta nagiba kose izvodnice, pa se vrijednost nagiba vute nad ležajem ograničava na $\gamma_{\max} = 14^\circ$



Gredni lamelirani nosač s kosim izvodnicama na intradosu

U slučaju kad se karakteristični poprečni presjek nalazi u vlačnoj zoni nosača (pozitivan moment savijanja) presjek je na kosoj izvodnici opterećen **TLAČNIM POPREČNIM I UZDUŽNIM POSMIČNIM NAPREZANJIMA** uslijed momenta savijanja

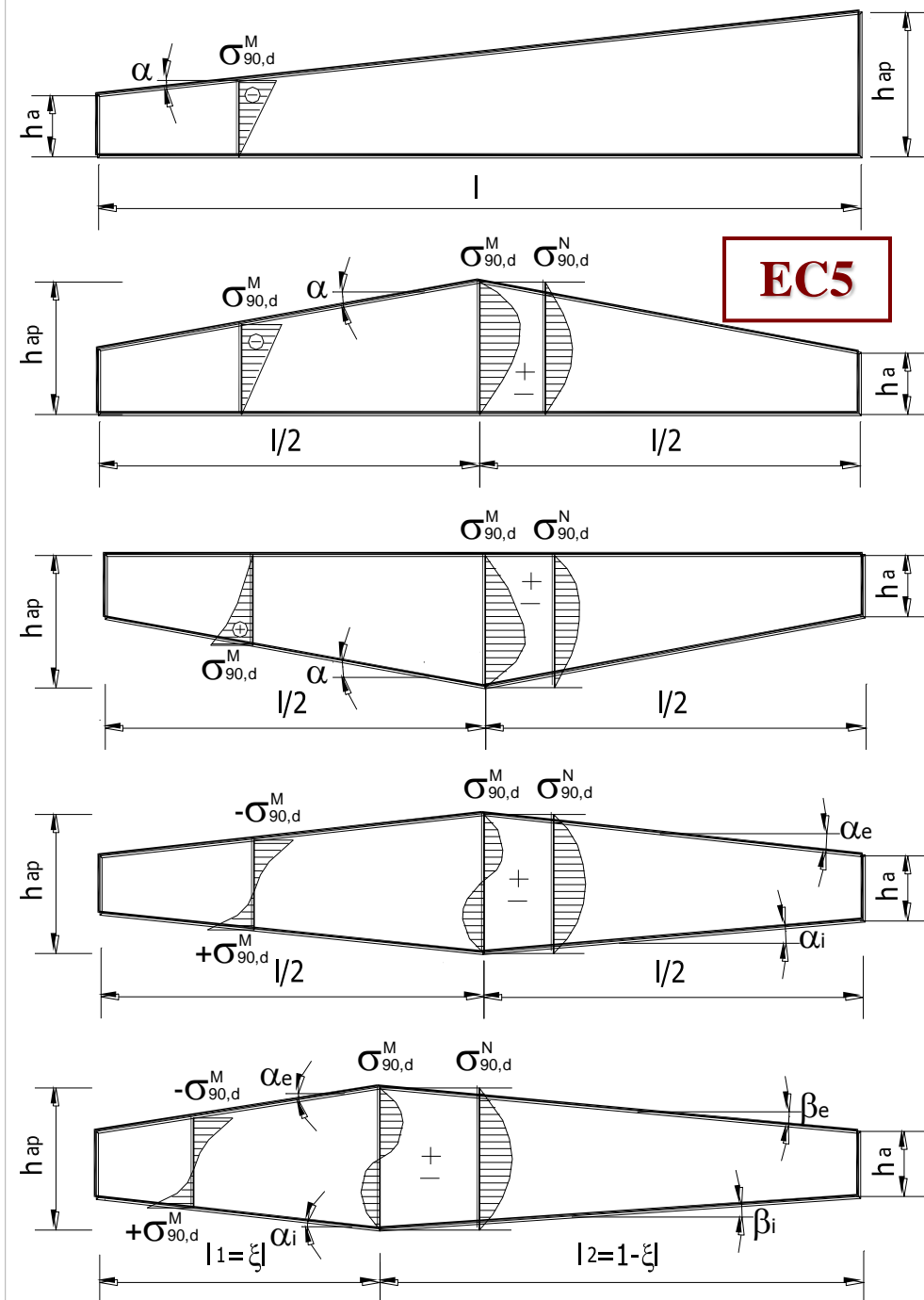
DIJAGRAMI POSMIČNIH NAPREZANJA PARALELNIH VLAKANCIMA U KARAKTERISTIČNIM PRESJECIMA



Zajedničko djelovanje
komponenta savijanja,
uzdužne sile i poprečne sile
uzrokuju pojavu složenog
stanja naprezanja

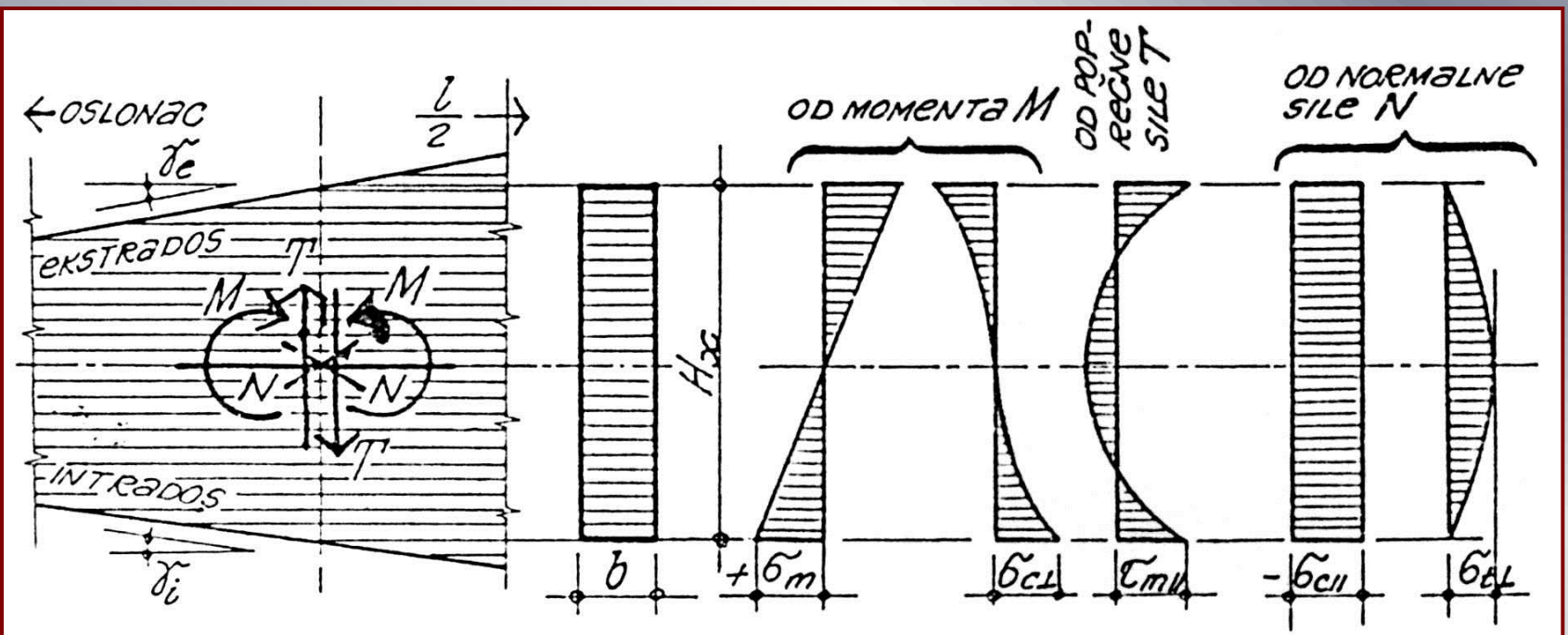
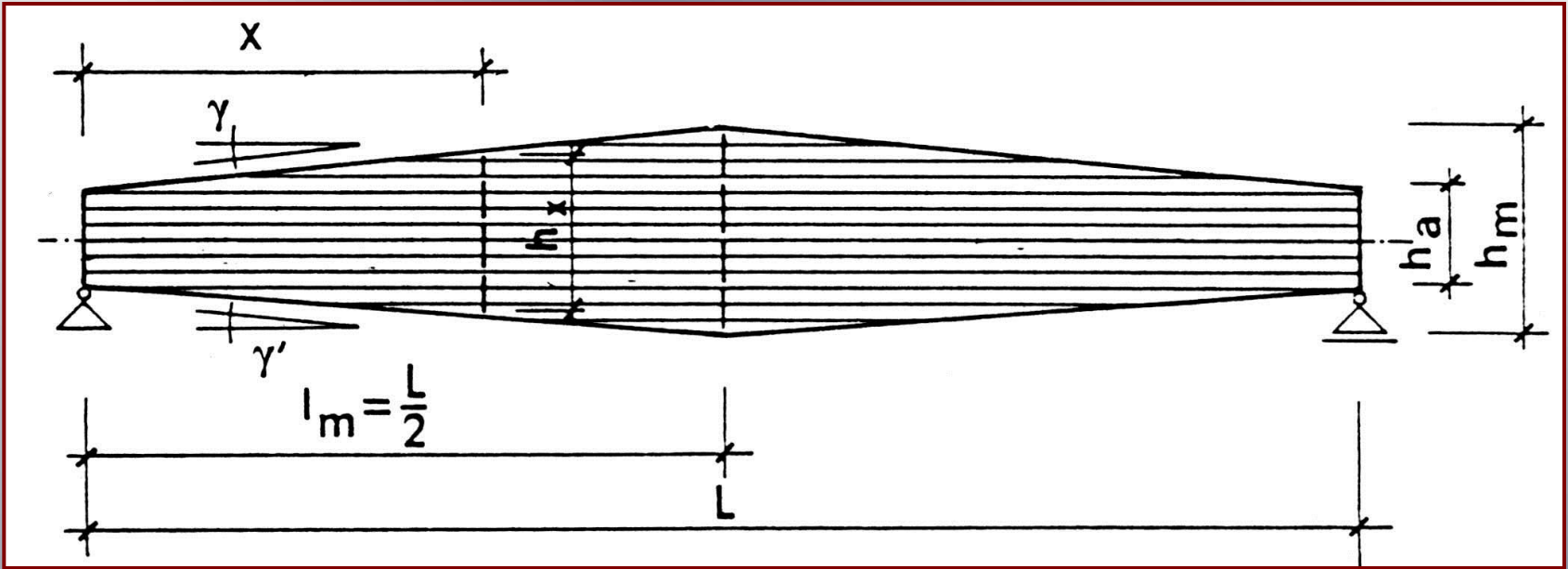
EC5

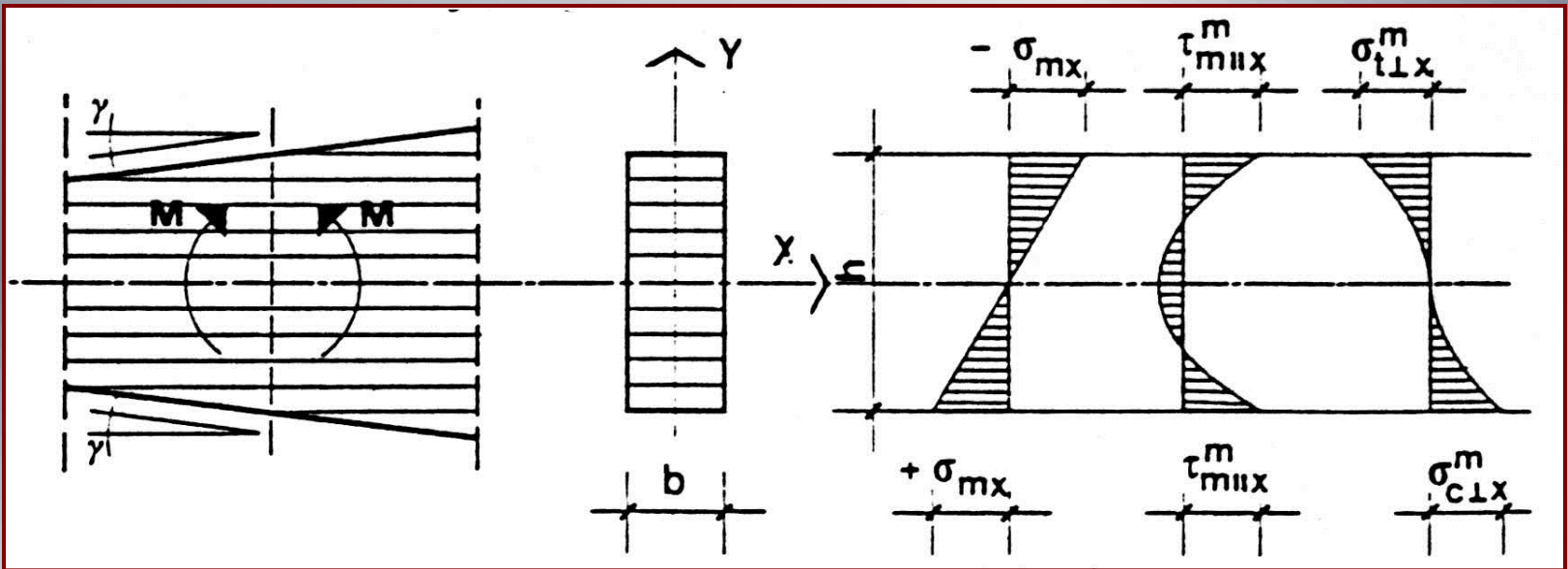
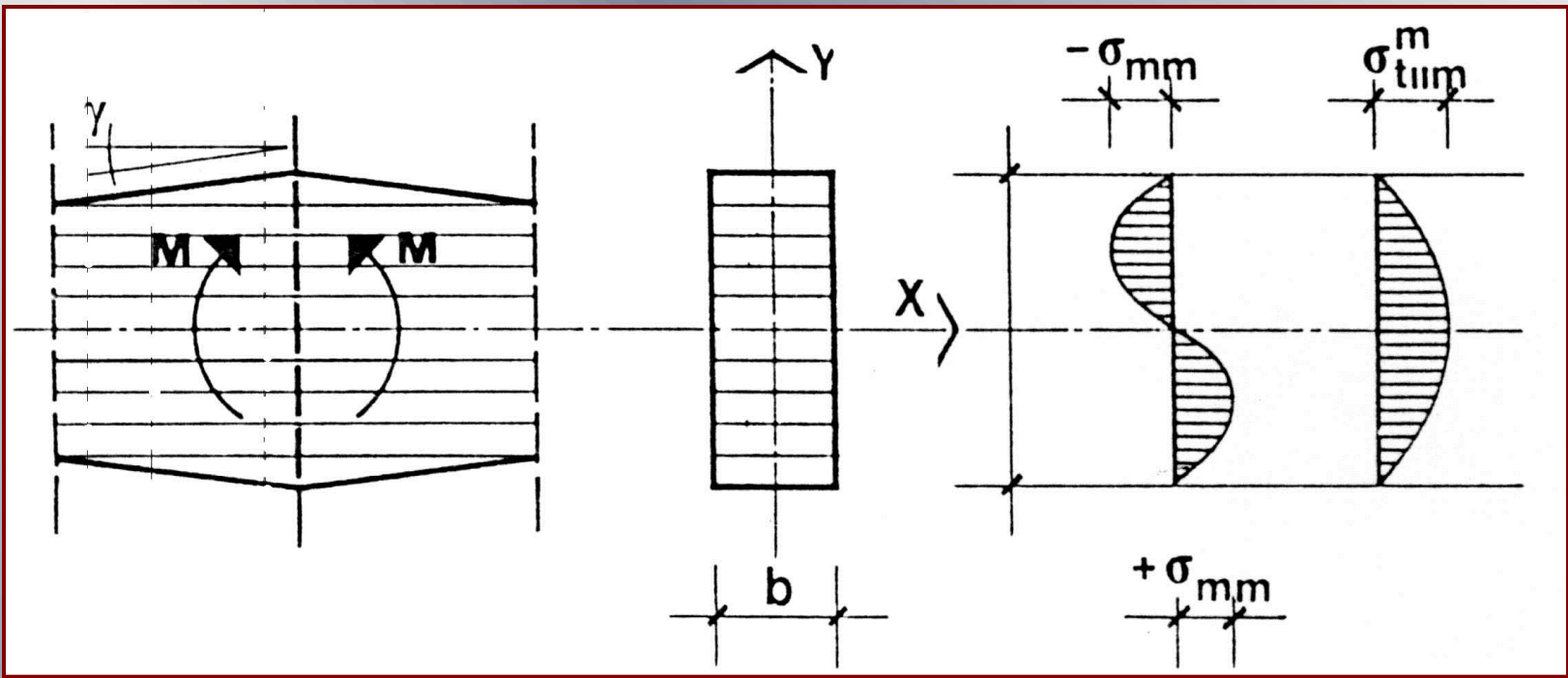
Zbrajanjem dijagrama dobila bi
se slika nelinearne raspodjele
naprezanja po visini presjeka, a
koje se jednako tako mijenja
duž raspona i varira ovisno o
vrsti trapeznog nosača



**DIJAGRAMI
NORMALNIH
NAPREZANJA
OKOMITO NA
VLAKANCA
KARAKTERISTIČNI
PRESJECI**

Simetrični dvostrani trapezni nosač s dvije kose izvodnice



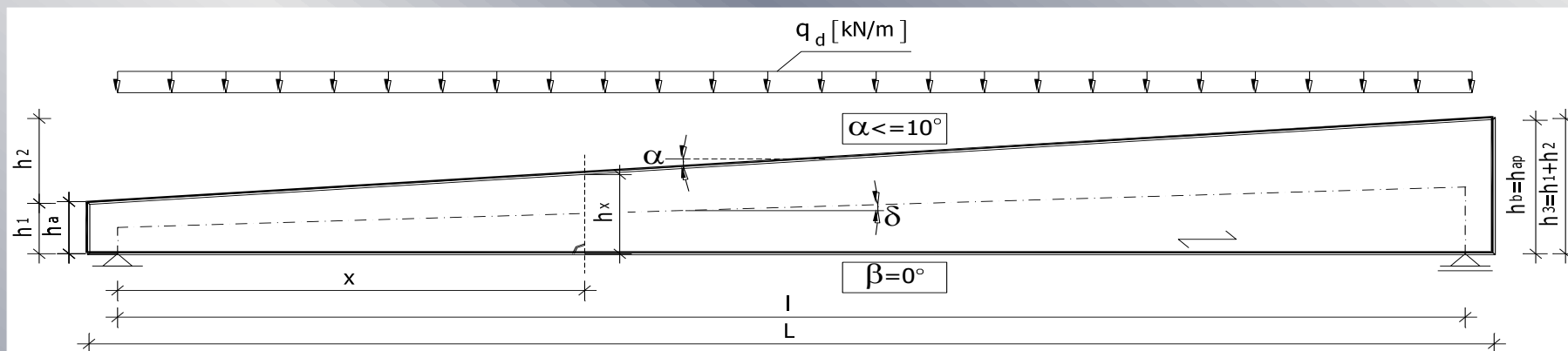


KARAKTERISTIČNI PRESJECI TRAPEZNIH LLN

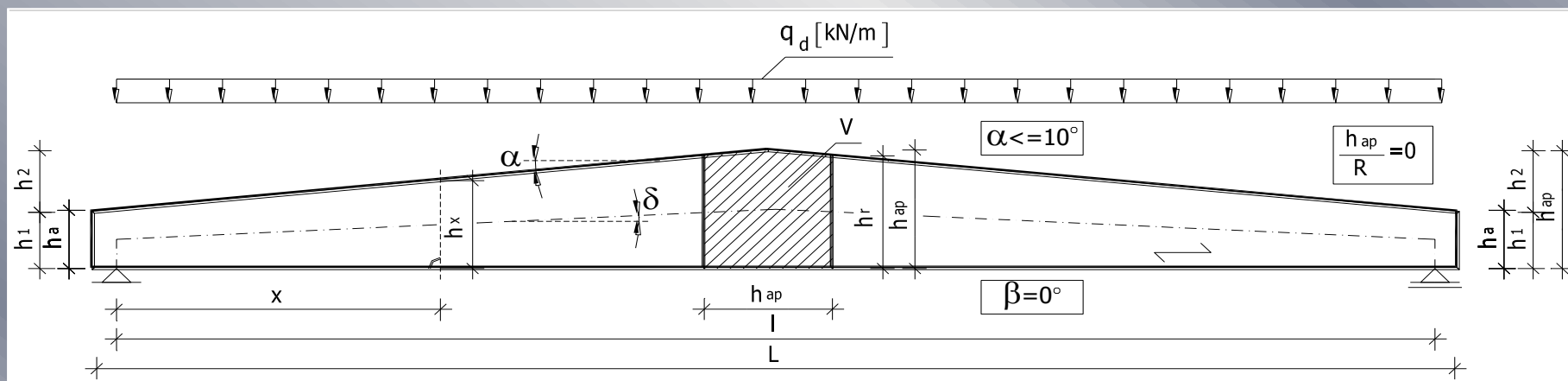
- **Presjek na ležaju trapeznog LLN**
 - **dokaz nosivosti na posmik od savijanja**
 - **dokaz nosivosti na tlak okomito na vlakanca (ležaj – ravni intrados)**
- **Presjek s maksimalnim naprezanjem od savijanja**
 - **dokaz nosivosti na savijanje (ravni rub i izvodnica)**
 - **dokaz stabilnosti na bočno izvijanje**
- **Presjek u sljemenu dvostranih nosača**
 - **dokaz nosivosti na savijanje**
 - **dokaz nosivosti na vlak okomito na vlakanca (LLN ravnog intradosa)**
 - **dokaz nosivosti na tlak okomito na vlakanca (LLN ravnog extradosa)**

EC5

JEDNOSTRANI I DVOSTRANO SIMETRIČNI TRAPEZNI LLN



Jednostrani trapezni lamelirani nosač ravnog intradosa



Dvostrani simetrični trapezni lamelirani nosač ravnog intradosa

OBLIKOVANJE TRAPEZNIH LAMELIRANIH NOSAČA

(Klinasti završeci lamela)

Koso zasijecanje vlakana sa stanovišta nosivosti nužno treba ispuniti propisima definirane uvjete, a koji povezuju debljinu lamela (t), duljinu klinastih završetaka, zonu zasijecanja obzirom na predznak naprezanja, te kvalitetu gradiva, a sve to kako bi se u proračun mogla uvesti puna visina presjeka.

Za vlačnu zonu presjeka nosača

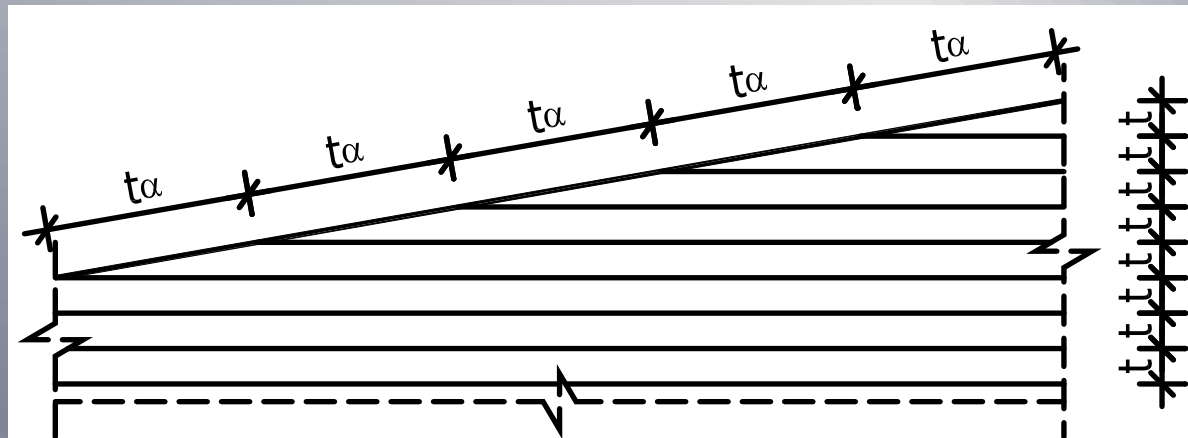
$t_{\alpha} \geq 14 \cdot t$ lamelirana građa I klase

$t_{\alpha} \geq 10 \cdot t$ lamelirana građa II klase

Za tlačnu zonu presjeka

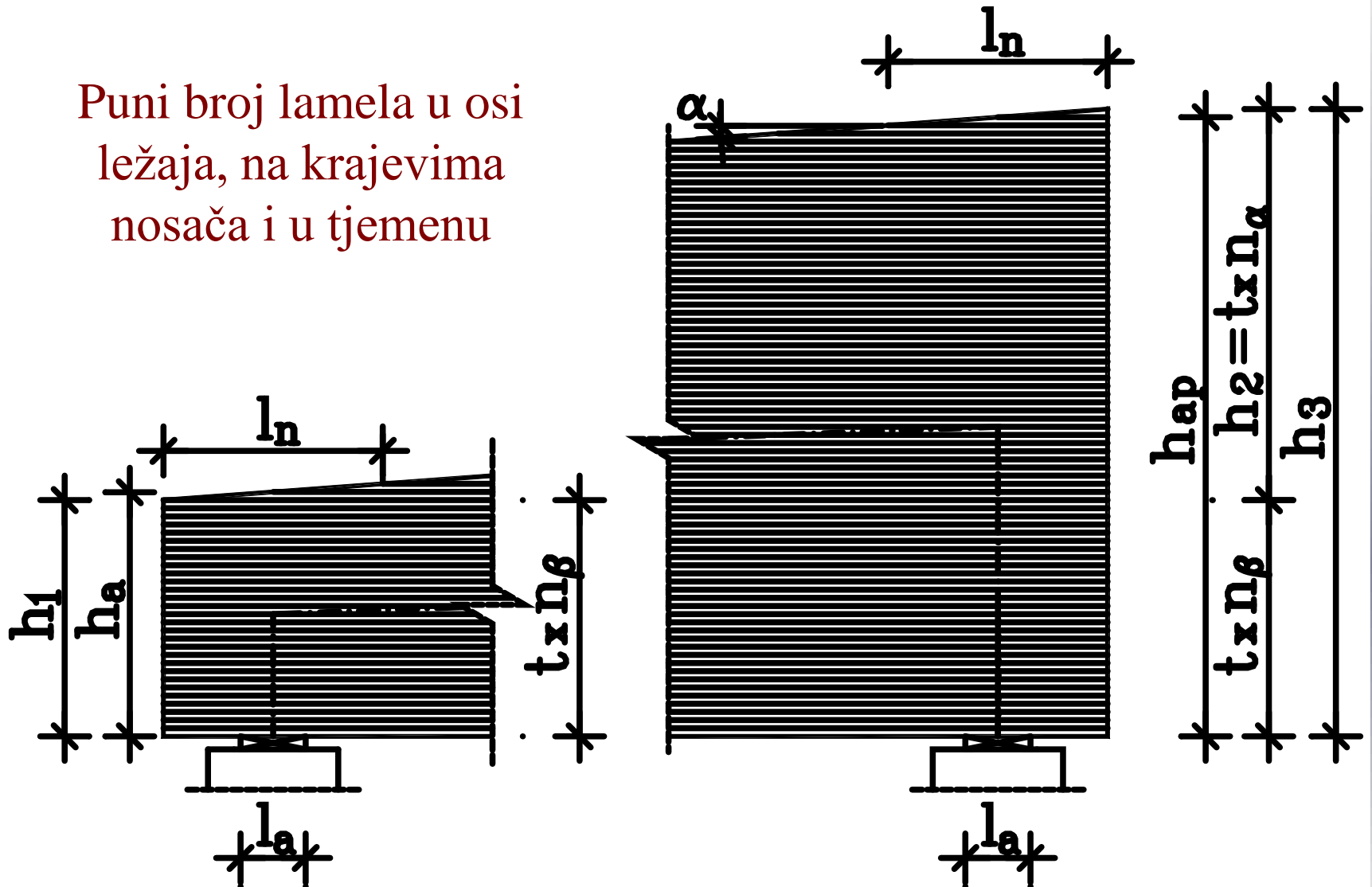
$t_{\alpha} \geq 10 \cdot t$ lamelirana građa I klase

$t_{\alpha} \geq 6.67 \cdot t$ lamelirana građa II klase



Presjek na ležaju trapeznih nosača

Puni broj lamela u osi ležaja, na krajevima nosača i u tjemenu



ODREĐIVANJE POLOŽAJA PRESJEKA S MAKS. NAPREZANJEM OD SAVIJANJA

(Primjer - simetrični trapezni LLN)

- Derivacija promjene naprezanja od savijanja duž raspona LLN (EC5)

$$\sigma_{m,y,d(x)} = \frac{M_{y,d(x)}}{W_{y(x)}} = \frac{q_d / 2 \cdot (1 \cdot x - x^2)}{(h_a + x \cdot \tan \alpha)^2 \cdot b / 6} = \frac{3 \cdot q_d \cdot x \cdot (1 - x)}{h_x^2 \cdot b}$$

$\sigma_{m,y,d(x)}$ projektno naprezanje od savijanja oko jače osi y-y za vertikalno kont. opterećenje q_d - presjek x-x

α kut nagiba kose izvodnice (zasječeni rub)

$$\frac{d\sigma_{m,y,d(x)}}{dx} = 0 \quad h_x = h_a + \frac{x \cdot (h_{ap} - h_a)}{0.5 \cdot l} = h_a + \frac{x}{0.5 \cdot l} \cdot \Delta h$$

$$\frac{d}{dx} \left(\frac{3q_d \cdot l^2}{b} \cdot \frac{(1 - 2x) \cdot (h_a^2 \cdot l^2 + 4h_a \cdot l \Delta h \cdot x + 4\Delta h^2 \cdot x^2) - 4x(1 - x) \cdot (h_a \cdot l \Delta h + 2\Delta h^2 \cdot x)}{(h_a^2 \cdot l^2 + 4h_a \cdot l \cdot \Delta h \cdot x + 4\Delta h^2 \cdot x^2)^2} \right) = 0$$

Realno rješenje za položaj karakterističnog presjeka **x-x**

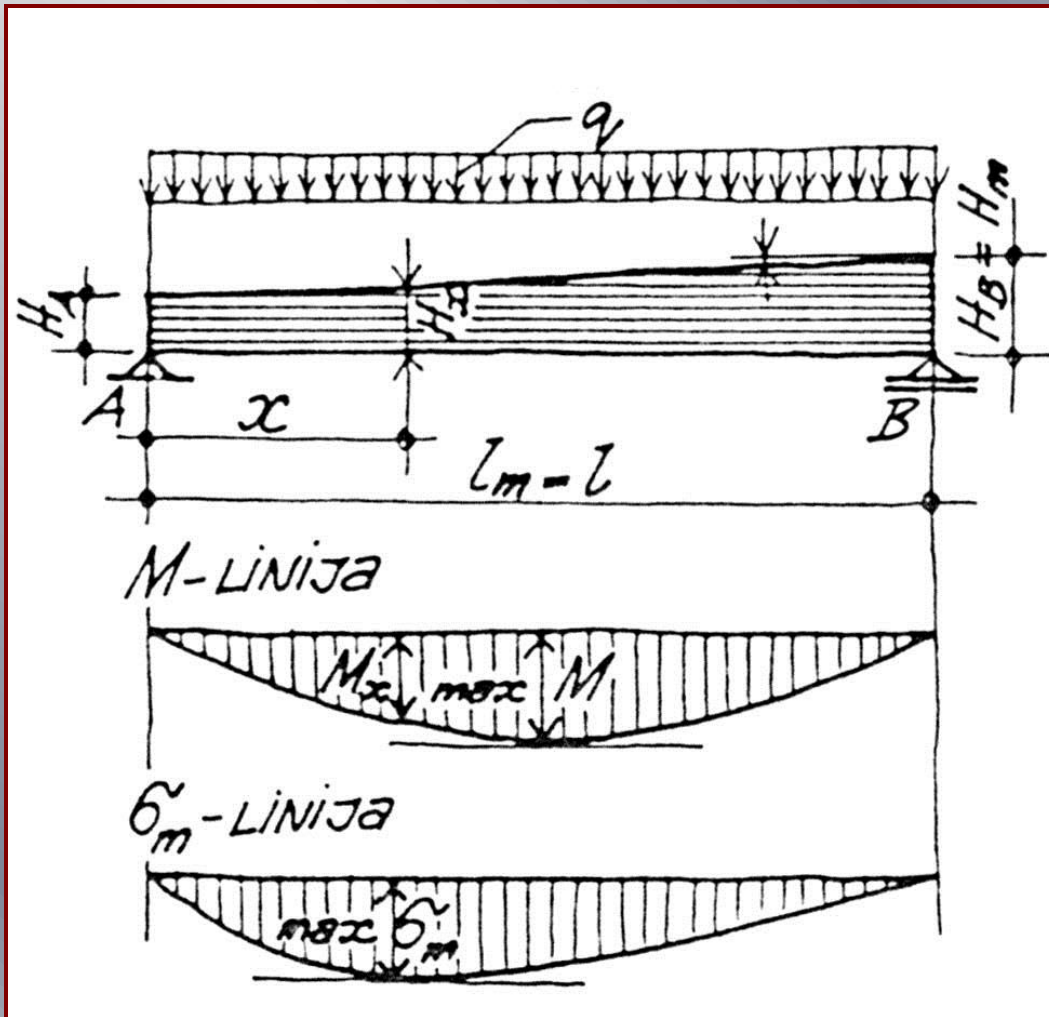
$$(\Delta h^2 + \Delta h \cdot h_a) \cdot x^2 + \frac{h_a^2 \cdot l}{2} \cdot x - \frac{h_a \cdot l^2}{4} = 0$$

$$x = \frac{h_a \cdot \Delta h \cdot l}{2 \cdot \Delta h \cdot (\Delta h + h_a)} = \frac{h_a \cdot l}{2 \cdot (\Delta h + h_a)} = 0.5 \cdot l \cdot \frac{h_a}{h_{ap}}$$

$$h_x = h_a + \frac{x}{0.5 \cdot l} \cdot \Delta h = h_a \cdot \left(2 - \frac{h_a}{h_{ap}}\right)$$

$h_{ap} = h_m$ maksimalna visina poprečnog presjeka - sljeme trapeznog LLN

Praktični izrazi za određivanje geometrije karakterističnog presjeka s najvećim naprezanjima od savijanja (x-x)

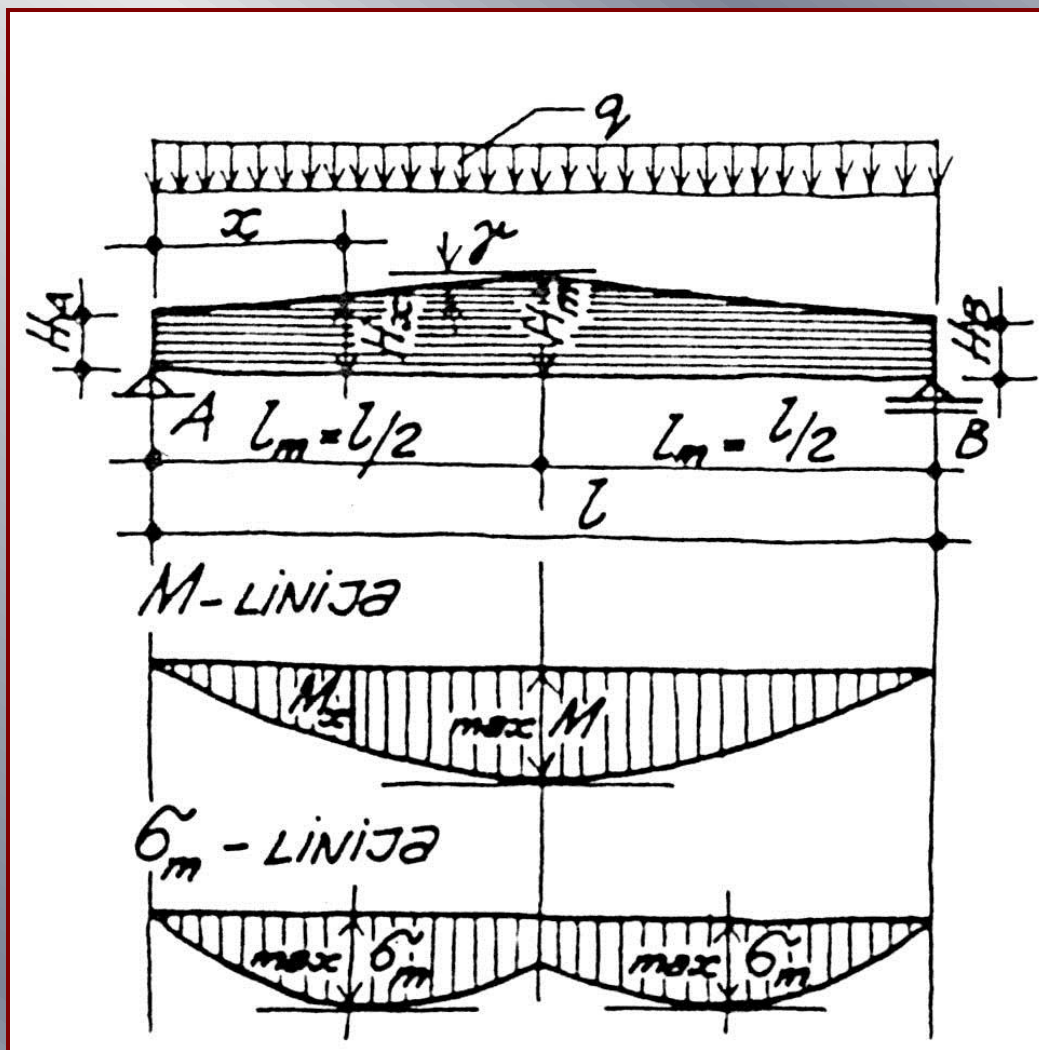


$$x = \frac{l}{\frac{H_m}{H_A} + 1}$$

$$H_x = \frac{2 \cdot H_m}{\frac{H_m}{H_A} + 1}$$

$$H_m \equiv H_B \equiv H_{ap}$$

Nesimetrični jednostrani trapezni nosač



$$x = \frac{1}{2} \cdot \frac{H_A}{H_m}$$

$$H_x = H_A \cdot \left(2 - \frac{H_A}{H_m}\right)$$

$$M_{x-x} = \frac{q}{2} \cdot x \cdot (1 - x)$$

$$W_{x-x} = \frac{b \cdot H_x^2}{6}$$

Simetrični jednostrani trapezni nosač

KONTROLA NOSIVOSTI TRAPEZNOG LLN ($H_{ap}/R = 0$)

PRESJEK NA LEŽAJU - NOSIVOST NA POSMIK OD SAVIJANJA

- **Postupak graničnih stanja - EC5**

$$b_{ef} = k_{cr} b$$

$$\tau_{v,d} = 1.5 \cdot \frac{V_d}{A_a} = 1.5 \cdot \frac{V_d}{b_{ef} \cdot h_a} \leq k_v \cdot f_{v,d}$$

$k_{cr} = 0,67$ za cjelovito drvo
 $k_{cr} = 0,67$ za lijepljeno lamelirano drvo

$$k_v = 1.0$$

zasječen neopterećeni rub LLN ravnog intradosa

$$f_{v,d} = k_{mod} \cdot \frac{f_{v,k}}{\gamma_M}$$

projektna vrijednost posmične čvrstoće

$$V_d = R_{v,d}$$

računska vrijednost poprečne sile na ležaju LLN

$$h_a$$

visina poprečnog presjeka na ležaju nosača (u osi)

KONTROLA NOSIVOSTI TRAPEZNOG LLN ($H_{ap}/R = 0$)

PRESJEK NA LEŽAJU - NOSIVOST NA TLAK OKOMITO NA VLAKNA

- **Postupak graničnih stanja - EC5**

$$\sigma_{c,90,d} = \frac{R_{v,d}}{A_{a,l}} = \frac{R_{v,d}}{b \cdot l_a} \leq k_{c,90} \cdot f_{c,90,d}$$

$$k_{c,90} = 1.0$$

koef. redukcije projektne čvrstoće tlaka okomito na vlakanca (duljina gornje ploče ležaja $l_a \geq 150\text{mm}$)

$$f_{c,90,d} = k_{\text{mod}} \cdot \frac{f_{c,90,k}}{\gamma_M}$$

projektna vrijednost čvrstoće tlaka okomito na vlakanca

$$R_{v,d}$$

računska vrijednost vertikalne reakcije na ležaju LLN

$$A_{a,l}$$

kontaktna površina za prihvat poprečnih tlačnih naprezanja (površina gornje ploče ležaja)

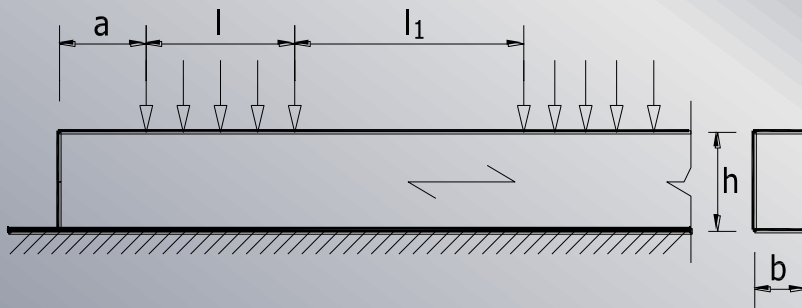
$$l_a$$

duljina gornje čelične ploče ležaja

$$\alpha = 90^\circ - \beta = 90^\circ$$

kut odstupanja pravca sile (vertikalna reakcija) od pravca pružanja vlakancaca

Najmanja granična vrijednost faktora $k_{c,90}$ u najnepovoljnijem slučaju jednaka je jediničnoj, tj. $\min k_{c,90} = 1,0$. Najveća granična vrijednost faktora $k_{c,90}$ ovisi o načinu oslanjanja grede



kontinuirani oslonci

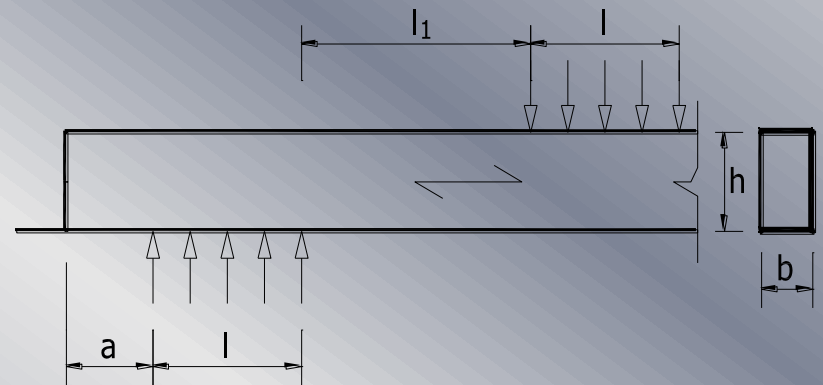
$$k_{c,90} = 1,25$$

za masivno meko drvo

$$k_{c,90} = 1,5$$

meko drvo

za lijepljeno lamelirano



diskretni oslonci

$$k_{c,90} = 1,5$$

za masivno meko drvo

$$k_{c,90} = 1,75$$

meko drvo, pri čemu je $l \leq 400$ mm

za lijepljeno lamelirano

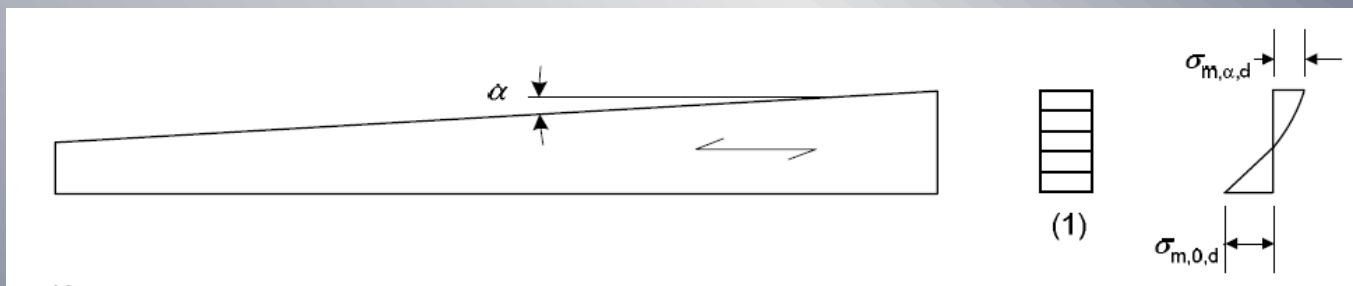
KONTROLA NOSIVOSTI TRAPEZNOG LLN ($H_{ap}/R = 0$)

KARAKTERISTIČNI PRESJEK X-X (maks. naprezanja od savijanja)

KONTROLA NOSIVOSTI NA SAVIJANJE

- Postupak graničnih stanja - EC5

Proračunska naprezanja pri savijanju, $\sigma_{m,\alpha,d}$ i $\sigma_{m,0,d}$



ravni rub
kosa izvodnica

$$\sigma_{m,\alpha,d} \leq k_{m,\alpha} f_{m,d}$$

Koeficijent za vlačna naprezanja na kosim izvodnicama pod kutem

$$f_{m,d} = k_{mod} \cdot \frac{f_{m,k}}{\gamma_M}$$

$$k_{m,\alpha} = \frac{1}{\sqrt{1 + \left(\frac{f_{m,d}}{0,75 f_{v,d}} \tan \alpha\right)^2 + \left(\frac{f_{m,d}}{f_{t,90,d}} \tan^2 \alpha\right)^2}}$$

$$\sigma_{m,\alpha,d} = \sigma_{m,0,d} = \frac{6 M_d}{b h^2}$$

Naprezanja u krajnjem vlaknu koso zasječenog ruba trebaju zadovoljiti sljedeći izraz:

$$\sigma_{m,\alpha,d} \leq k_{m,\alpha} f_{m,d}$$

gdje je:

$\sigma_{m,\alpha,d}$ proračunsko naprezanje pri savijanju pod kutom na vlakanca

$f_{m,d}$ proračunska čvrstoća na savijanje

$k_{m,\alpha}$ treba proračunati ovako:

- za vlačno naprezanje paralelno s koso zasječenim rubom:

$$k_{m,\alpha} = \frac{1}{\sqrt{1 + \left(\frac{f_{m,d}}{0,75 f_{v,d}} \tan \alpha \right)^2 + \left(\frac{f_{m,d}}{f_{t,90,d}} \tan^2 \alpha \right)^2}}$$

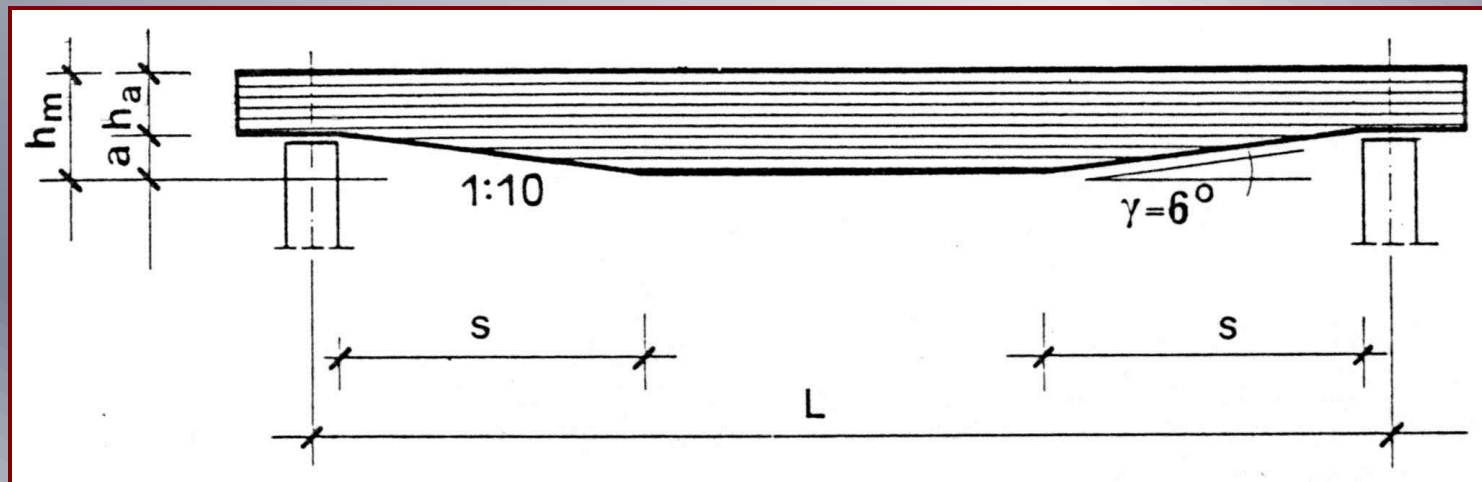
Nagib kose izvodnice ograničava se na max. 10° !!!

Položaj karakterističnog presjeka **x-x** i visina nosača na tom mjestu (**h_x**) uvjetovani su tipom trapeznog nosača

- za tlačno naprežanje paralelno s koso zasječenim rubom:

$$k_{m,\alpha} = \frac{1}{\sqrt{1 + \left(\frac{f_{m,d}}{1,5f_{v,d}} \tan \alpha\right)^2 + \left(\frac{f_{m,d}}{f_{c,90,d}} \tan^2 \alpha\right)^2}}$$

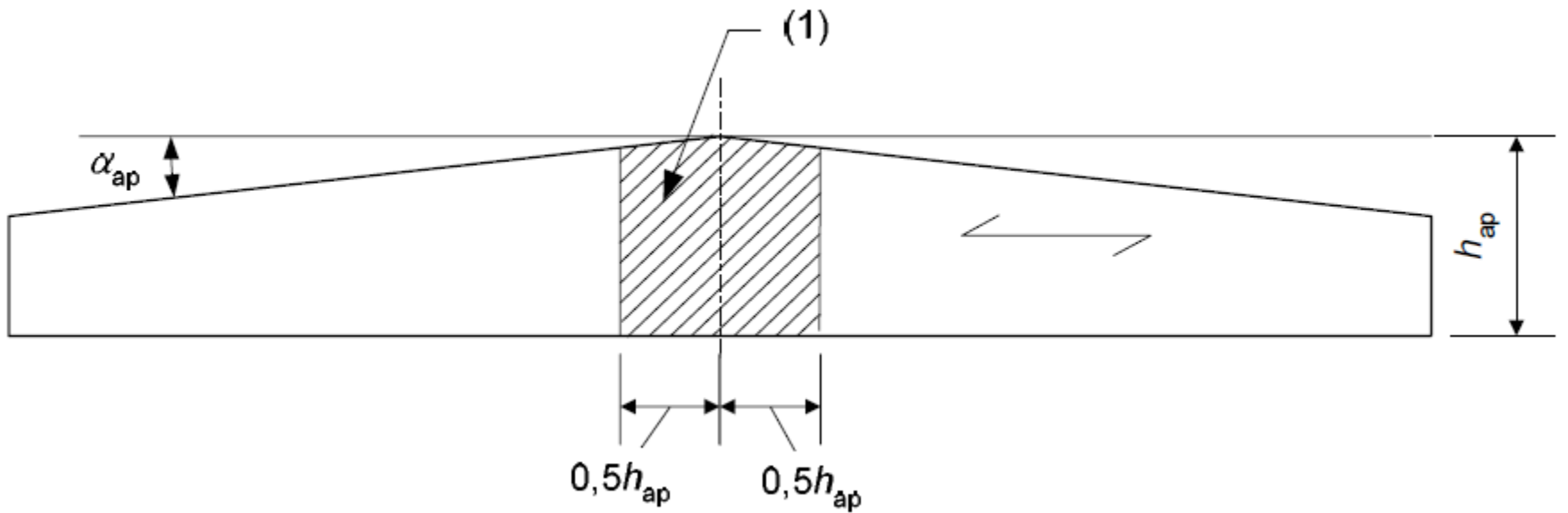
$$\sigma_{m,\alpha,d} \leq k_{m,\alpha} f_{m,d}$$



Primjer laboratorijskog ispitivanja trapeznog nosača

Uzdužne pukotine u nosaču posljedica su otkazivanja nosivosti nosača





DVOSTRANI TRAPEZNI LLN

-Pravila vrijede za ljepljeno lamelirano drvo i ljepljene furnire (LVL)

- na dijelovima do osjenčanog sljemenog dijela vrijede pravila za jednostrane trapezne nosače

KONTROLA NOSIVOSTI DVOSTRANIH TRAPEZNIH LLN

PRESJEK U SLJEMENU LLN - KONTROLA NOSIVOSTI NA SAVIJANJE

Lamele (debljine t) trapezних LLN polažu se paralelno spojnicu ležajeva, a uzdužna os LLN je u pravcu, pa radius zakrivljenosti u osi nosača, $R \rightarrow \infty$, a $H_{ap} / R = 0$

Presjek u sljemenu dvostranih nosača nosača ima visinu $H_{ap} = H_m = h_{ap}$, s obzirom na simetriju geometrije nosača, sljemeni presjek može (za simetrične) i ne mora (za nesimetrične nosače) biti ujedno i mjesto najvećeg momenta savijanja od vertikalnog opterećenja

- **Postupak graničnih stanja - EC5**

$$\sigma_{m,d} = k_l \cdot \frac{M_{ap,d}}{W_{ap}} \leq k_r \cdot f_{m,d} \quad \underline{\text{dokaz nosivosti na savijanje presjeka u sljemenu}}$$

$$f_{m,d} = k_{mod} \cdot \frac{f_{m,k}}{\gamma_M} \quad \text{projektne vrijednosti čvrstoće savijanja paralelno vlakancima}$$

k_r koef. redukcije projektne čvrstoće savijanja uslijed savijanja lamela tijekom proizvodnje; za trapezne LLN sa $R \rightarrow \infty$, $k_r = 1$

$$k_r = \begin{cases} 1 & \text{za } r_{in}/t \geq 240 \\ 0.76 + 0.001 \cdot r_{in}/t & \text{za } r_{in}/t < 240 \end{cases}$$

$M_{ap,d} = M_{y,d}^{ap}$ projektne moment savijanja presjeka u sljemenu oko jače osi (y-y) od vertikalnog djelovanja

$$W_{ap} = \frac{b \cdot H_{ap}^2}{6} \quad \text{moment otpora poprečnog presjeka (savijanje oko jače osi)}$$

k_1 koef. korekcije računskih napreznja od savijanja za presjek u sljemenu

$$k_l = k_1 + k_2 \left(\frac{h_{ap}}{R} \right) + k_3 \left(\frac{h_{ap}}{R} \right)^2 + k_4 \left(\frac{h_{ap}}{R} \right)^3$$

Opći izraz – vrijedi za sve LLN posebne geometrije

$$\frac{h_{ap}}{R} = 0 \quad \text{za trapezne nosače sa } R \rightarrow \infty$$

$$k_1 = k_1 = 1 + 1.4 \tan \alpha + 5.4 \tan^2 \alpha$$

α nagib kose izvodnice LLN u naprezanoj zoni sljemena

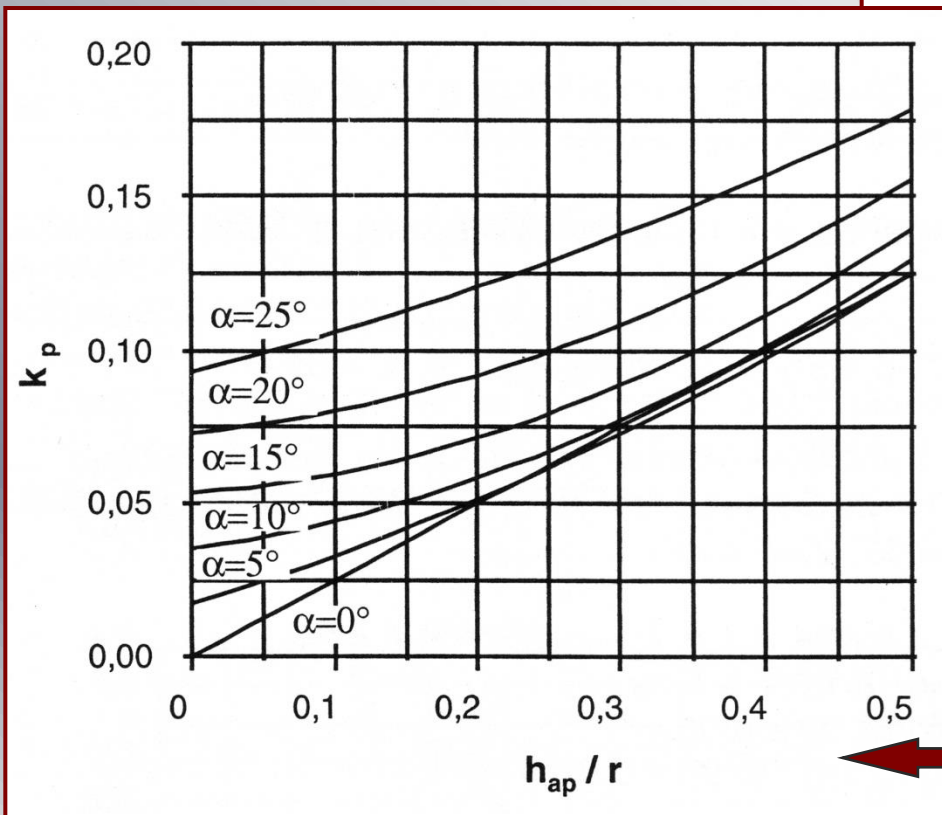
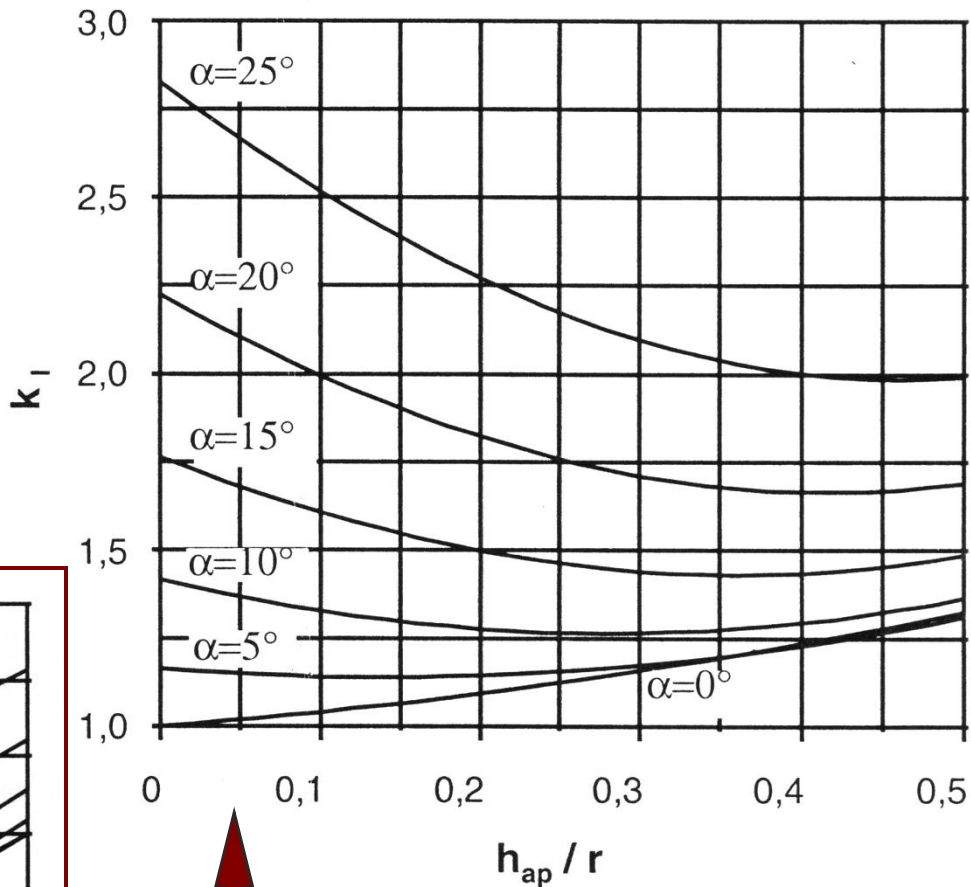
$$k_2 = 0.35 - 8.0 \cdot \tan \alpha$$

$$k_3 = 0.6 + 8.3 \cdot \operatorname{tg} \alpha - 7.8 \cdot \operatorname{tg}^2 \alpha$$

$$k_4 = 6.0 \cdot \operatorname{tg}^2 \alpha$$

*) za trapezne nosače nesimetričnog nagiba (sa samo jednom ili obje kose izvodnice), u izraz za k_1 treba uvrstiti najveću vrijednost nagiba α

Dijagrami vrijednosti koeficijenta korekcije naprezanja od savijanja i poprečnog vlaka za presjek u sljemenu dvostranih LLN posebnog oblika



Savijanje

EC5

Vlak okomito na vlakanca

• Postupak graničnih stanja - EC5

Za nosače ravnog intradosa – naprezanja na VLAK OKOMITO NA VLAKANCA

$$\sigma_{t,90,d} = k_{\rho} \cdot \frac{M_{ap,d}}{W_{ap}} \leq k_{dis} \cdot \left(\frac{V_0}{V}\right)^{0.2} \cdot f_{t,90,d} \quad \text{dokaz nosivosti na poprečni vlak}$$

(uslijed savijanja naprezane zone)

Za nosače ravnog ekstradosa – naprezanja na TLAK OKOMITO NA VLAKANCA

$$\sigma_{c,90,d} = k_{\rho} \cdot \frac{M_{ap,d}}{W_{ap}} \leq k_{dis} \cdot \left(\frac{V_0}{V}\right)^{0.2} \cdot f_{c,90,d} \quad \text{dokaz nosivosti na poprečni tlak}$$

(uslijed savijanja naprezane zone)

$M_{ap,d} = M_{y,d}^{ap}$ projektni moment savijanja presjeka u sljemenu oko jače osi (y-y) od vertikalnog djelovanja

$W_{ap} = b \cdot H_{ap}^2 / 6$ moment otpora presjeka (savijanje oko jače osi)

$f_{t,90,d} = k_{mod} \cdot \frac{f_{t,90,k}}{\gamma_M}$ projektna vrijednost čvrstoće vlaka okomito na vlakanca

$f_{c,90,d} = k_{mod} \cdot \frac{f_{c,90,k}}{\gamma_M}$ projektna vrijednost čvrstoće tlaka okomito na vlakanca

k_{dis} koef. utjecaja nelinearne raspodjele naprezanja u naprezanom apeksu nosača - trapezni LLN $k_{dis} = 1.4$

$V_0 = 0.01 \text{ m}^3$ usporedni volumen naprezane zone apeksa

V računski volumen naprezane zone za utjecaj naprezanja poprečnog vlaka / tlaka) u apeksu LLN posebnog oblika (duljina naprezane zone za dvostrane trapzne nosače je $l_V = H_{ap}$); ukupni volumen nosača je V_b

$$\left(\frac{h_{ap}}{R} \right) = 0$$

Koef. korekcije utjecaja naprezanja od savijanja na vrijednost poprečnih naprezanja

$$k_{\rho} = k_5 + k_6 \left(\frac{h_{ap}}{R} \right) + k_7 \left(\frac{h_{ap}}{R} \right)^2 = k_5$$

$$k_5 = 0.2 \tan \alpha$$

$$k_6 = 0.25 - 1.5 \tan \alpha + 2.6 \tan^2 \alpha$$

α nagib kose izvodnice LLN u naprezanoj zoni sljemena

$$k_7 = 2.1 \tan \alpha - 4 \tan^2 \alpha$$

Kombinacija djelovanja vlaka okomito na vlakna i posmika

$$\frac{\tau_d}{f_{v,d}} + \frac{\sigma_{t,90,d}}{k_{dis} k_{vol} f_{t,90,d}} \leq 1$$

gdje je:

τ_d proračunsko posmično naprezanje

$f_{v,d}$ proračunska posmična čvrstoća

Za kombinaciju djelovanja vlaka okomito na vlakna i posmika u istom smjeru treba zadovoljiti gore navedeni uvjet

Provjera najvećeg vlačnog naprezanja okomito na vlakna od savijanja

(8) Najveće vlačno naprezanje okomito na vlakanca zbog momenta savijanja treba proračunati kako slijedi:

$$\sigma_{t,90,d} \leq k_p \frac{6M_{ap,d}}{bh_{ap}^2} \quad (6.54)$$

ili, u zamjenu za izraz (6.54), kao

$$\sigma_{t,90,d} \leq k_p \frac{6M_{ap,d}}{bh_{ap}^2} - 0,6 \frac{p_d}{b} \quad (6.54)$$

gdje je:

p_d jednoliko raspodijeljeno opterećenje koje na cijelom području sljemena djeluje na vrhu grede

b širina grede

$M_{ap,d}$ proračunski moment u sljemenu koji izaziva vlačna naprezanja paralelno s unutrašnjim zakrivljenim rubom

s

$$k_p = k_5 + k_6 \left(\frac{h_{ap}}{r} \right) + k_7 \left(\frac{h_{ap}}{r} \right)^2 \quad (6.56)$$

$$k_5 = 0,2 \tan \alpha_{ap} \quad (6.57)$$

$$k_6 = 0,25 - 1,5 \tan \alpha_{ap} + 2,6 \tan^2 \alpha_{ap} \quad (6.58)$$

$$k_7 = 2,1 \tan \alpha_{ap} - 4 \tan^2 \alpha_{ap} \quad (6.59)$$

KONTROLA STABILNOSTI TRAPEZNIH LLN

PRESJEK X-X (max. naprezanja savijanja) – SAVIJANJE S IZBOČAVANJEM

Kontrola nosivosti presjeka (karakteristični presjek s najvećom vrijednosti naprezanja od savijanja) s **dokazom stabilnosti** provodi se za vertikalno djelovanje opterećenja, a slobodna duljina bočnog izvijanja nosača (l_{ef}) jednaka je razmaku točaka bočnog pridržanja (rapon polja krovnog poprečnog veza)

• Postupak graničnih stanja - EC5

$$\sigma_{m,d} = \max(\sigma_{m,0,d}; \sigma_{m,\alpha,d}) \leq k_{crit} \cdot f_{m,d}$$

Relativna vitkost na savijanje određuje se za efektivnu duljinu bočnog izvijanja

$$\lambda_{rel,m} = \sqrt{f_{m,k} / \sigma_{m,crit}} \quad \sigma_{m,crit} = \frac{\pi \cdot b^2 \cdot E_{0,05}}{l_{ef} \cdot h} \cdot \sqrt{\frac{G_{0,mean}}{E_{0,mean}}}$$

$$k_{crit} = \begin{cases} 1 & \text{za } 0.75 \leq \lambda_{rel,m} \\ 1.56 - 0.75 \lambda_{rel,m} & \text{za } 0.75 < \lambda_{rel,m} \leq 1.4 \\ 1/\lambda_{rel,m}^2 & \text{za } 1.4 < \lambda_{rel,m} \end{cases}$$

KONTROLA UPORABIVOSTI TRAPEZNIH LLN

Promjena visine duž nosača utječe znatno na promjenu deformacija

Računski moment savijanja za kontrolu progiba određuje se u polovici raspona nosača (sljeme simetričnih nosača – visina nosača H_{ap}), a mjerodavni poprečni presjek za izračun krutosti na savijanje određuje se za presjek na ležaju nosača (visine presjek H_a)

Utjecaj promjene visine između ova dva karakteristična presjeka izražava se koeficijentima korekcije progiba (za djelovanje momenta savijanja i poprečne sile na ležaju)

• Postupak graničnih stanja - EC5

Računski progib – sveukupno djelovanje

$$\mathbf{u}_{fin} = \sum \mathbf{u}_{ins,i} \cdot (1 + k_{def,i}) = \mathbf{u}_{net} = \mathbf{u}_1 + \mathbf{u}_2 - \mathbf{u}_0$$

Uvjet uporabivosti za sveukupno i korisno (promjenjivo) djelovanje

$$\mathbf{u}_{fin} = \mathbf{u}_1 + \mathbf{u}_2 - \mathbf{u}_0 \leq l/200$$

$$\mathbf{u}_{fin,k} = \mathbf{u}_2 - \mathbf{u}_0 \leq l/300$$

Računski progib – pojedinačni utjecaji

$$\mathbf{u}_{\text{fin,g}} = \mathbf{u}_1 = \mathbf{u}_{\text{inst,g}} \cdot (1 + \mathbf{k}_{\text{def,g}}) \quad \text{stalno djelovanje opterećenja}$$

$$\mathbf{u}_{\text{fin,k}} = \mathbf{u}_2 = \sum \mathbf{u}_{\text{inst,k}} \cdot (1 + \mathbf{k}_{\text{def,k}}) \quad \text{korisna djelovanja (za dva i više korisnih djelovanja uzeti u obzir učestalost pojave)}$$

$$\mathbf{u}_{\text{inst,g}} = \left[(5/48) \cdot \frac{M_{y,\text{ap,def}}^g \cdot l^2}{I_{y,a} \cdot E_{0,\text{mean}}} \cdot \mathbf{k}_\sigma + 1.20 \cdot \frac{M_{y,\text{ap,def}}^g}{A_a \cdot G_{0,\text{mean}}} \cdot \mathbf{k}_\tau \right]$$

$$\mathbf{u}_{\text{inst,k}} = \left[(5/48) \cdot \frac{M_{y,\text{ap,def}}^k \cdot l^2}{I_{y,a} \cdot E_{0,\text{mean}}} \cdot \mathbf{k}_\sigma + 1.20 \cdot \frac{M_{y,\text{ap,def}}^k}{A_a \cdot G_{0,\text{mean}}} \cdot \mathbf{k}_\tau \right]$$

Koef. utjecaja promjene visine

$$\mathbf{k}_\sigma = \frac{(h_a / h_{\text{ap}})^3}{0.15 + 0.85 \cdot (h_a / h_{\text{ap}})}$$

utjecaj momenta savijanja

$$\mathbf{k}_\tau = \frac{2}{1.0 + (h_{\text{ap}} / h_a)^{(2/3)}}$$

utjecaj poprečne sile

Računski progib – usporedni presjek nosača (bez koef. utjecaja promjene visine)

$$\mathbf{u}_{\text{inst}} = \left[(5/48) \cdot \frac{\mathbf{M}_{y,\text{ap,def}} \cdot l^2}{\mathbf{I}_{y,i} \cdot \mathbf{E}_{0,\text{mean}}} + 1.20 \cdot \frac{\mathbf{M}_{y,\text{ap,def}}}{\mathbf{A}_i \cdot \mathbf{G}_{0,\text{mean}}} \right]$$

Usporedni moment tromosti poprečnog presjeka

$$\mathbf{I}_{y,i} = \left(0.34 + 0.66 \cdot \sqrt{\frac{\mathbf{I}_{y,a}}{\mathbf{I}_{y,\text{ap}}}} \right) \cdot \mathbf{I}_{y,\text{ap}} \quad - \text{simetrični dvostrani trapezni LLN}$$

$$\mathbf{I}_{y,i} = \mathbf{I}_{y,\text{ap}} = \left(0.20 + 0.80 \cdot \sqrt{\frac{\mathbf{I}_{y,a}}{\mathbf{I}_{y,\text{ap}}}} \right) \cdot \mathbf{I}_{y,\text{ap}} \quad - \text{jednostrani trapezni LLN}$$

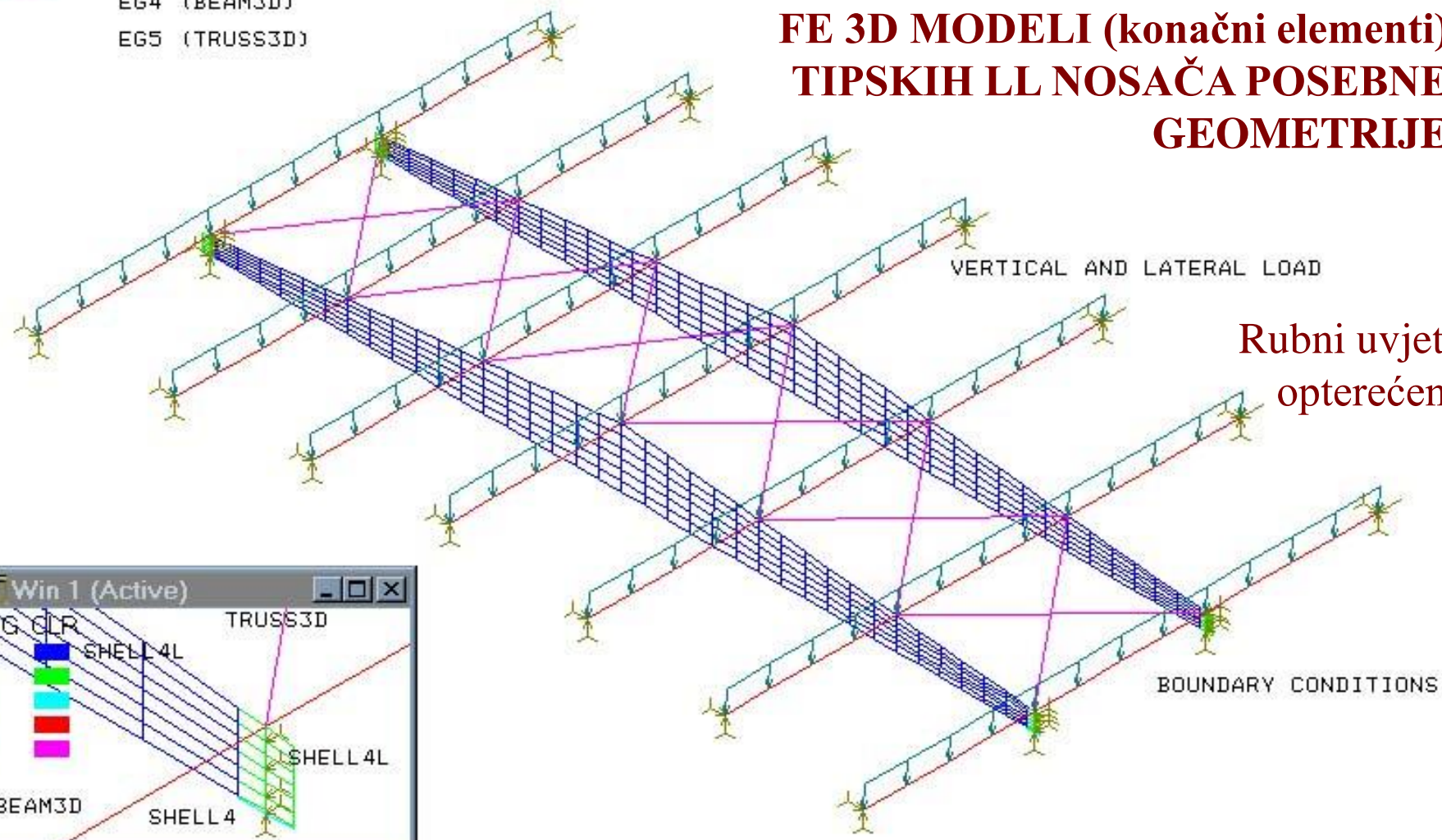
Main

EG CLR
 1
 2
 3
 4
 5

- ELEMENT GROUP SET
- EG1 EG2 (SHELL4L)
- EG3 (SHELL4)
- EG4 (BEAM3D)
- EG5 (TRUSS3D)

3D FE PARAMETRIC MODEL OF TIMBER STRUCTURE
 SYMMETRICAL TAPERED MAIN-GIRDER

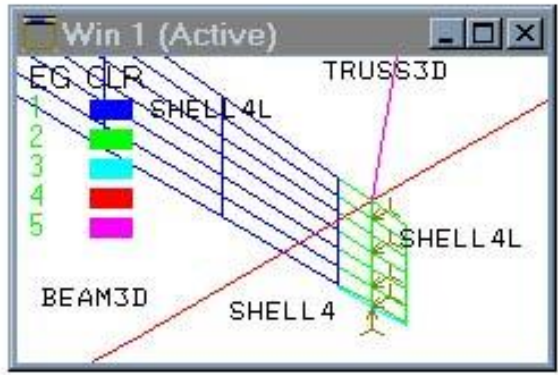
FE 3D MODELI (konačni elementi) TIPSKIH LL NOSAČA POSEBNE GEOMETRIJE



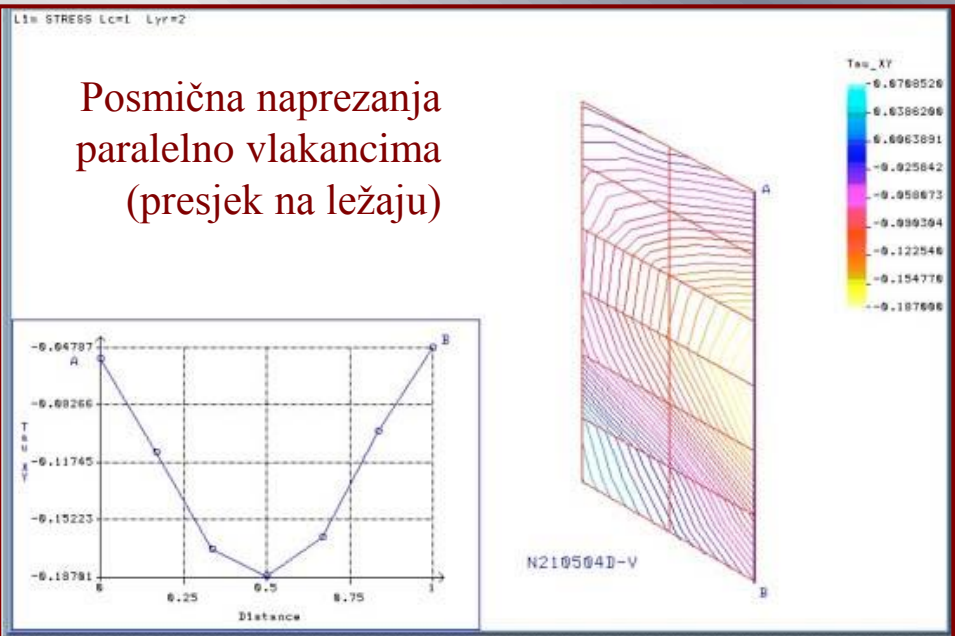
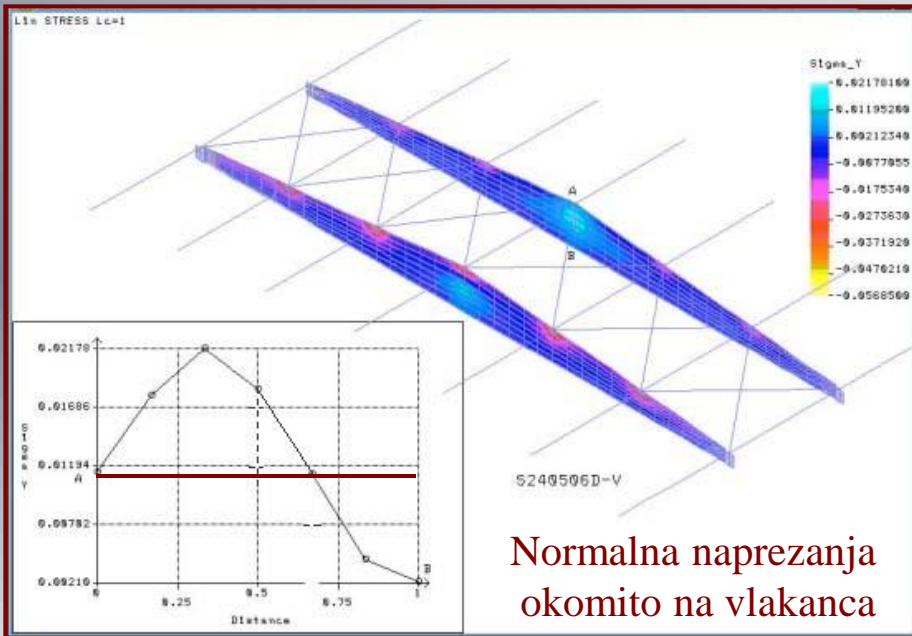
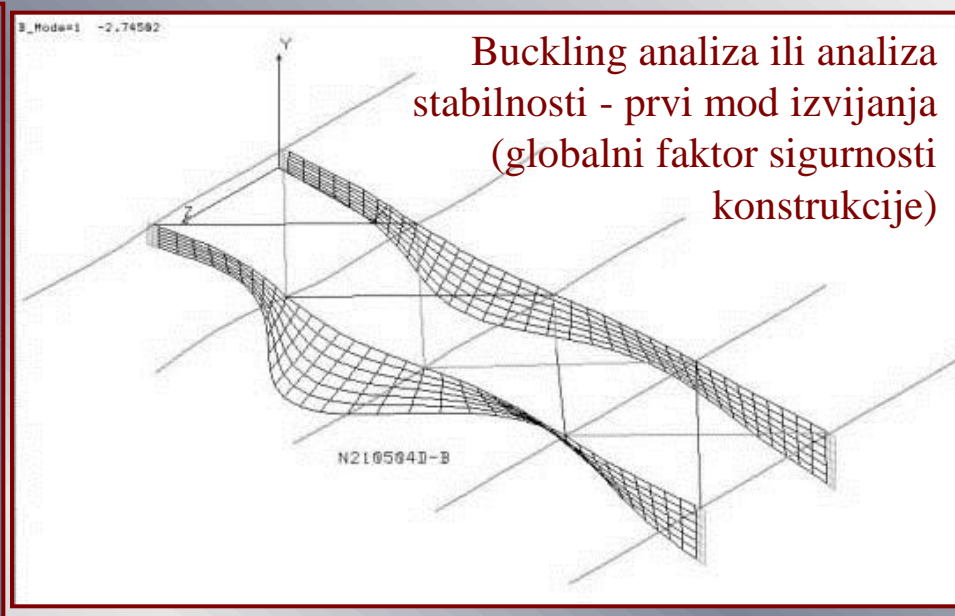
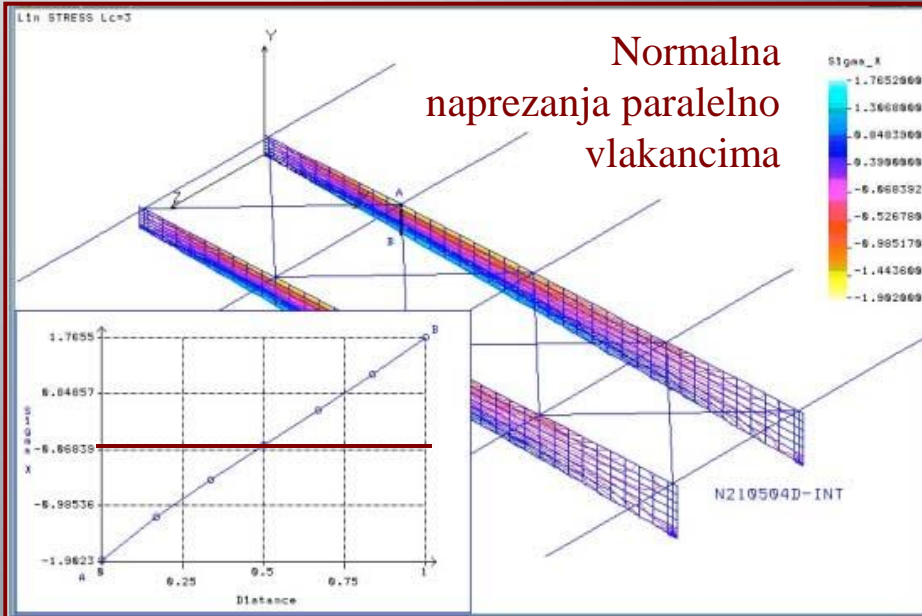
VERTICAL AND LATERAL LOAD

Rubni uvjeti i opterećenje

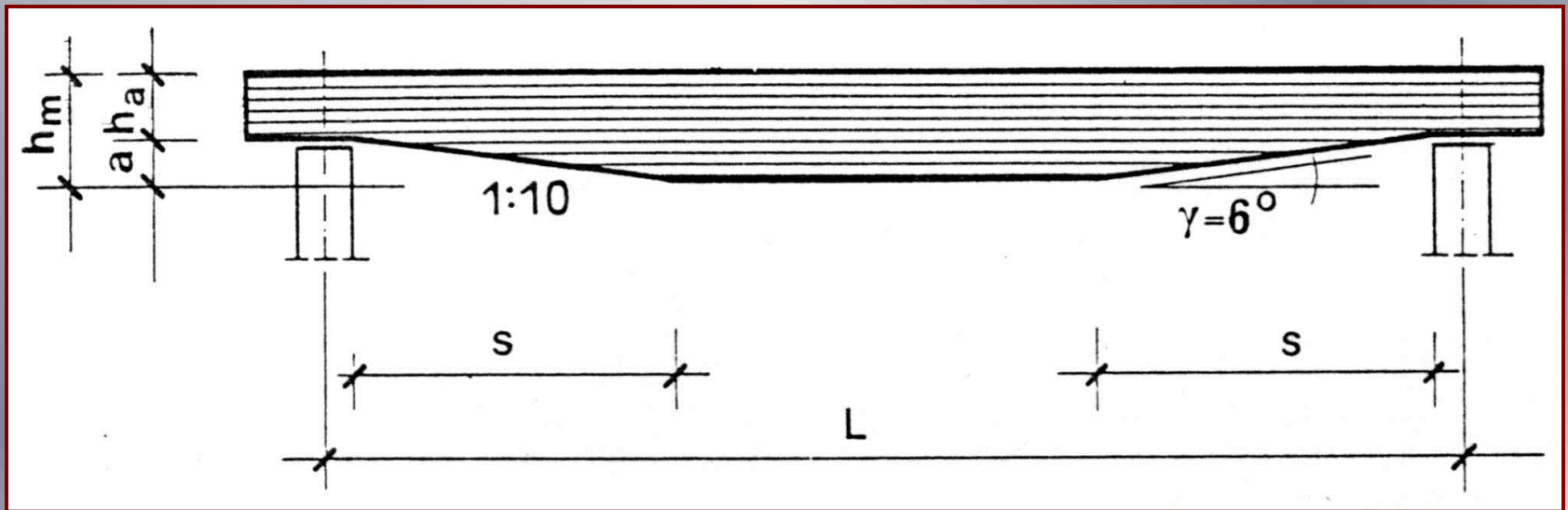
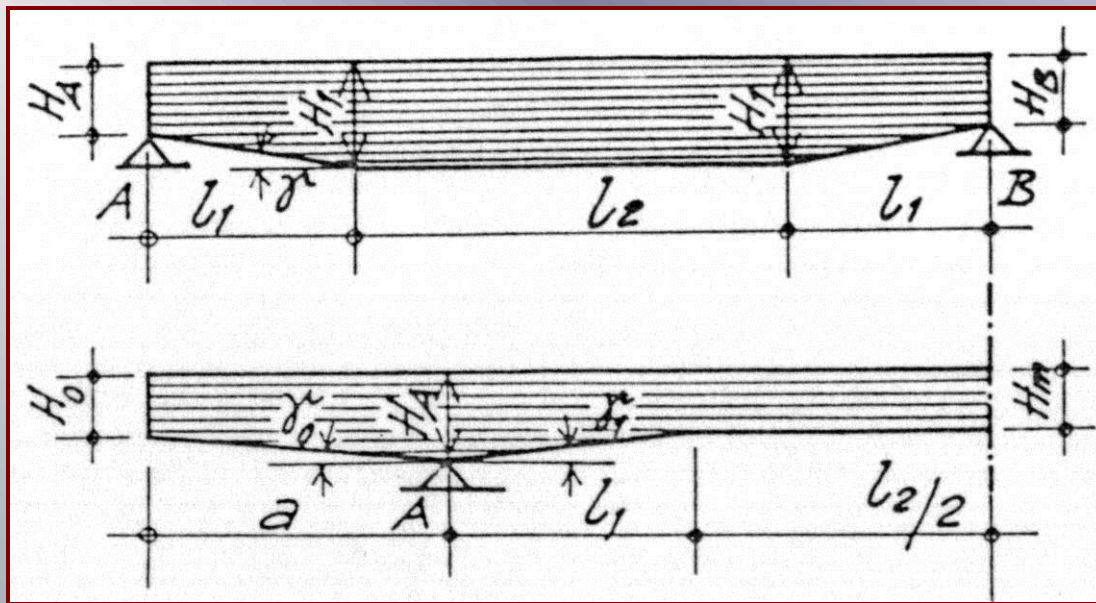
BOUNDARY CONDITIONS



REZULTATI FE ANALIZE TRAPEZNOG LL NOSAČA

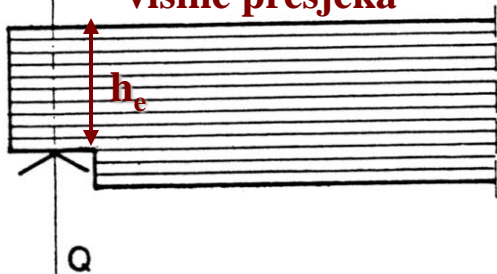


LL NOSAČI PROMJENJIVE VISINE POPREČNOG PRESJEKA



Promjena visine poprečnog presjeka kosim zasijecanjem na ležaju nosača
Koso zasijecanje na opterećenom rubu presjeka

A Stepenasta redukcija visine presjeka

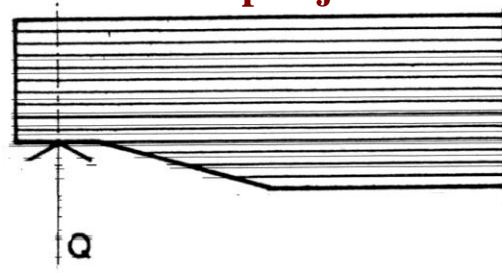


D

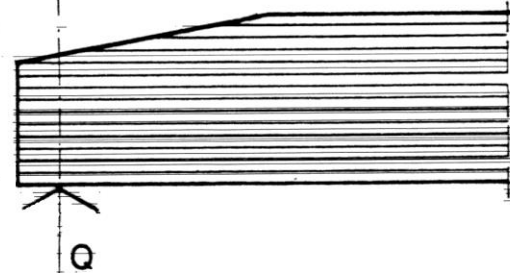


Utjecaj redukcije visine na stabilnost presjeka

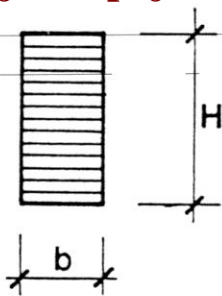
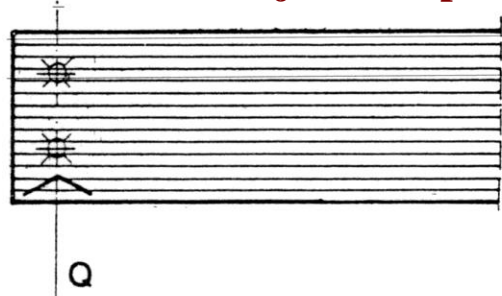
B Kosa redukcija visine presjeka



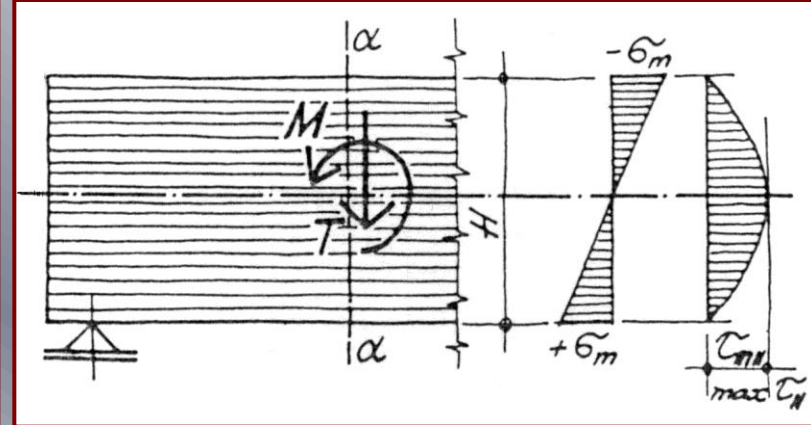
E



C Redukcija visine presjeka spojnim sredstvima



*) poprečnu silu prihvaćaju samo spojna sredstva



Kontrola nosivosti na posmik od poprečne sile - pravokutni presjek na ležaju nosača visine h_e

$$\tau_{v,d} = 1.5 \cdot \frac{V_d}{h_e \cdot b_{cr}} \leq k_v \cdot f_{v,d}$$

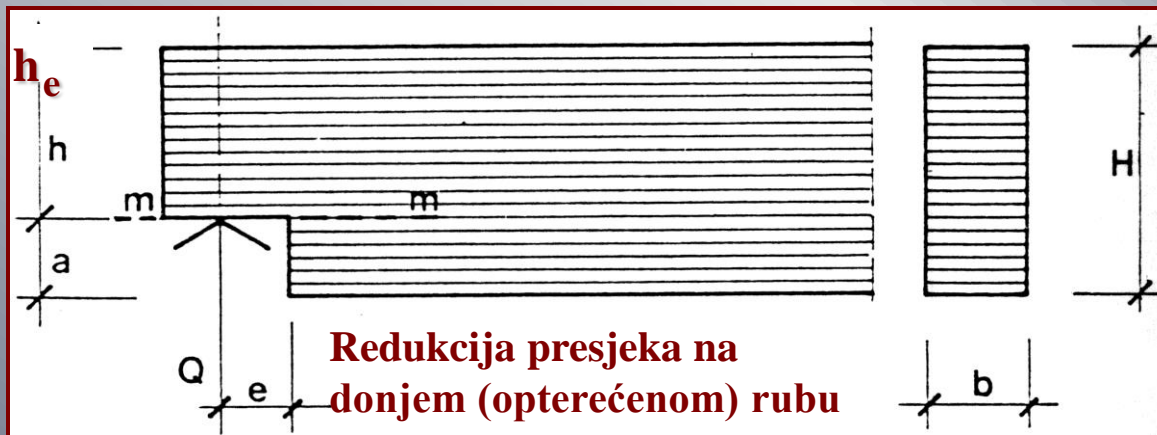
EC5

*) Gornji izrazi vrijede za presjeke bez dodatnih naprezanja ($k_v = 1$) izazvanih redukcijom visine

UTJECAJ POPREČNE SILE NA NAPREZANJA KARAKTERISTIČNOG PRESJEKA

STEPENASTA REDUKCIJA POPREČNOG PRESJEKA NA DONJEM RUBU

Nepovoljan utjecaj stepenaste redukcije visine je u prihvatljivim granicama samo kad je $a \leq H/5$, ali **max. 15 cm** neovisno o punoj visini presjeka H



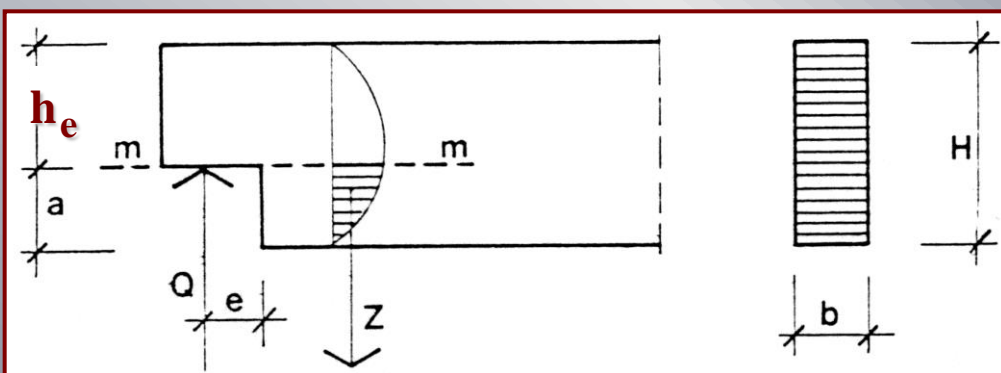
Zasijecanja opterećenog ruba (donjeg) i prekoračenje ograničenja vrijednosti visine zasijecanja **a** ima za posljedicu pojavu neugodne koncentracije naprezanja (potpomognutu i skupljanjem drva na mjestu nagle promjene visine) i stvaranje dodatnih **naprezanja poprečnog vlaka**

Niska granica nosivosti drva na vlak okomito na vlakanca ima za posljedicu slom presjeka (pojava uzdužnih pukotina u području oslonca)

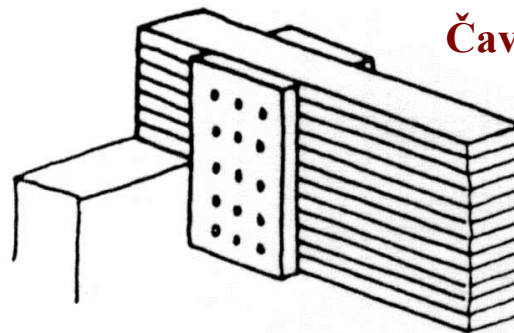
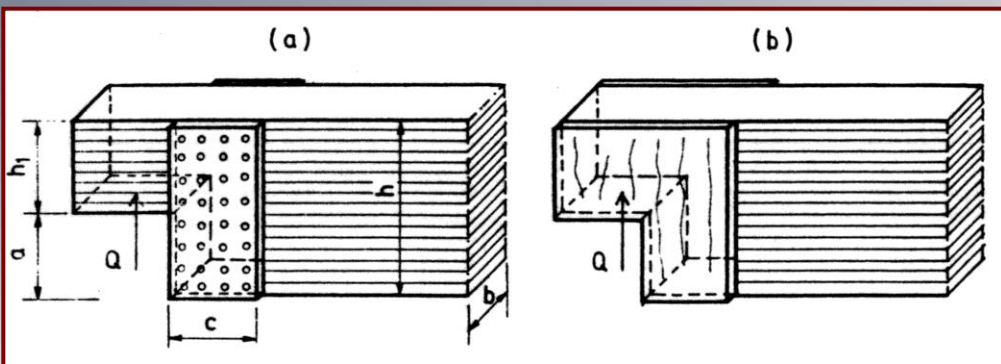
Duljina redukcije mora se ograničiti na vrijednost $e \leq 0.4 \cdot H$ da bi se kontrola nosivosti mogla provesti sa reduciranom vrijednosti dopuštenog naprezanja na posmik kod savijanja:

Vezice prihvaćaju vlačnu uzdužnu silu **Z** koju izazivaju pukotine u kritičnom presjeku m-m

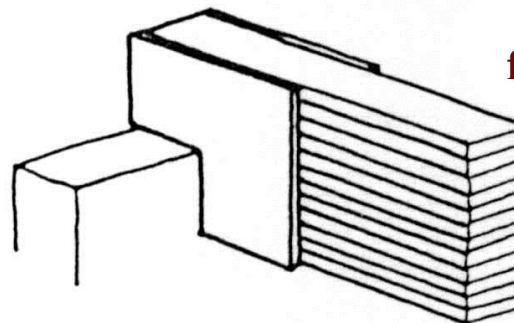
$$Z = 2 \cdot b \cdot H \cdot f_{v,d} \cdot \left[\left(\frac{a}{H} \right)^2 - \left(\frac{a}{H} \right)^3 \right]$$



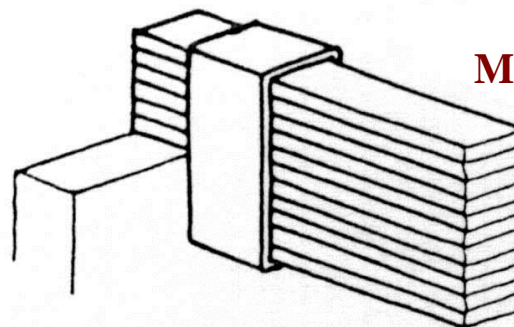
Dio dijagrama posmičnih naprezanja koji odgovara vlačnoj sili **Z**



Čavlane obostrane drvene vezice



Vezice od furnirskih ploča (čavli ili trnovi za vezu)

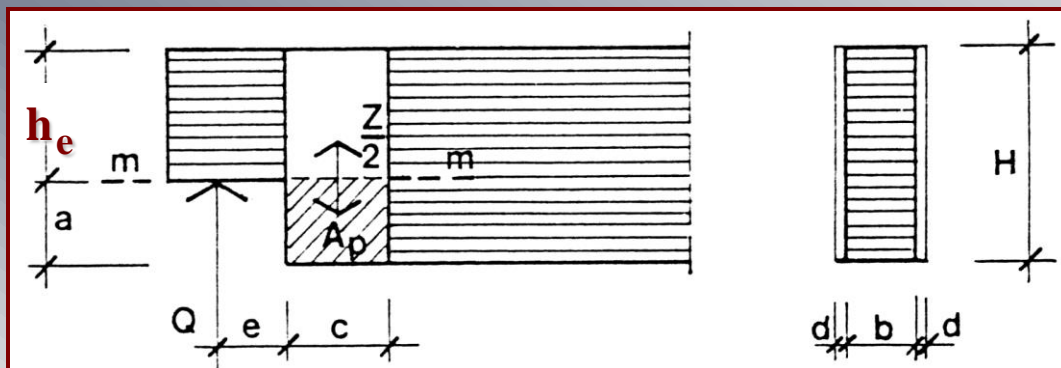
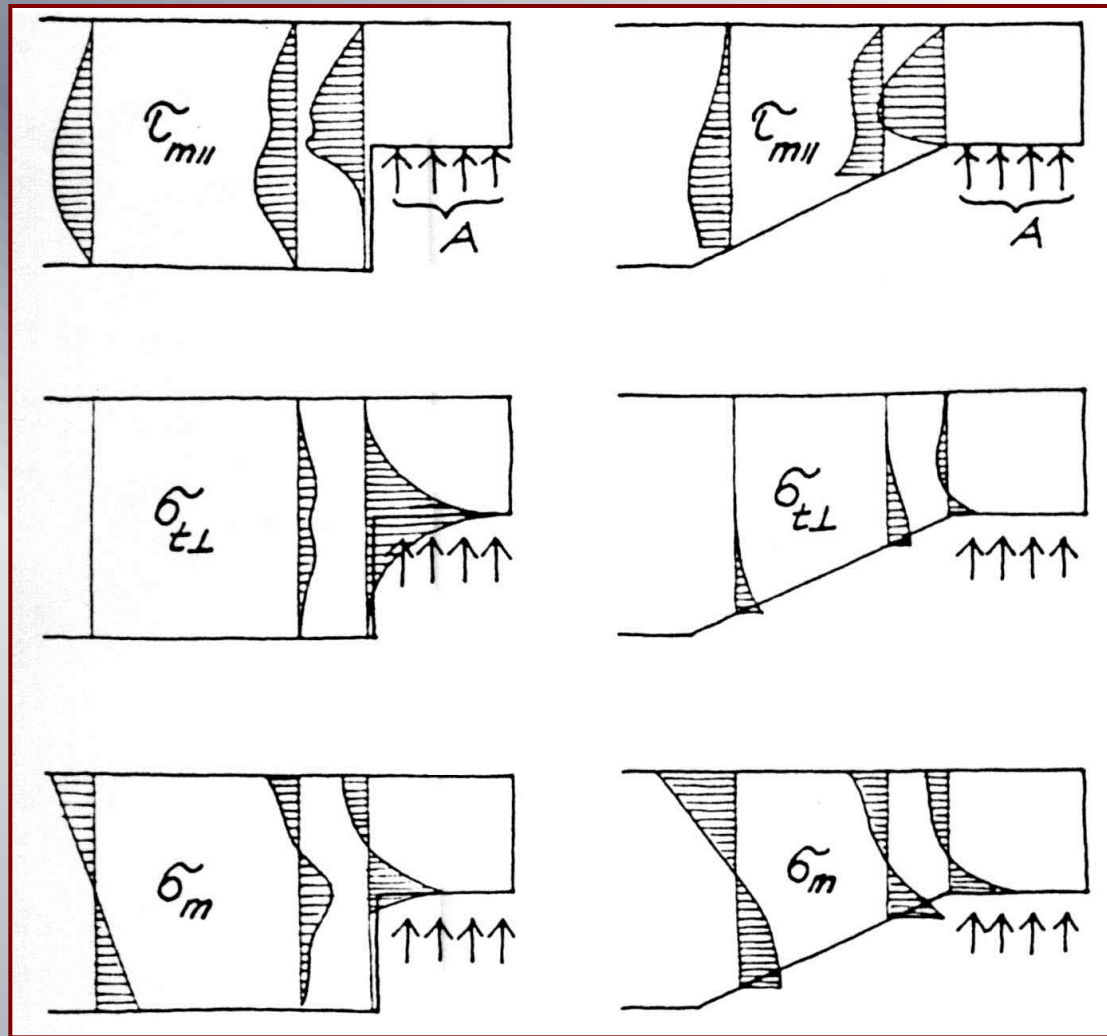


Metalne obujmice presjeka

Konstruktivne mjere ojačanja presjeka na ležaju nosača

Vezice od višeslojnih furnirskih ploča - uvjeti primjene

1. Orijentacija pokrovnih furnira paralelna sa smjerom vlačne sile
2. Normalna vlačna naprezanja u furnirskim vezicama ne smiju biti veća od 2.0 Mpa
3. Na dijelu površine A_p spajala moraju preuzeti silu koja s jedne strane nosača ima vrijednost $Z/2$



Stepenasta i kosa redukcija
Koncentracija naprezanja u
području zasijecanja

Redukcija visine presjeka spojnim sredstvima - oblik stepenaste redukcije

Preduvjeti redukcije visine spajalima

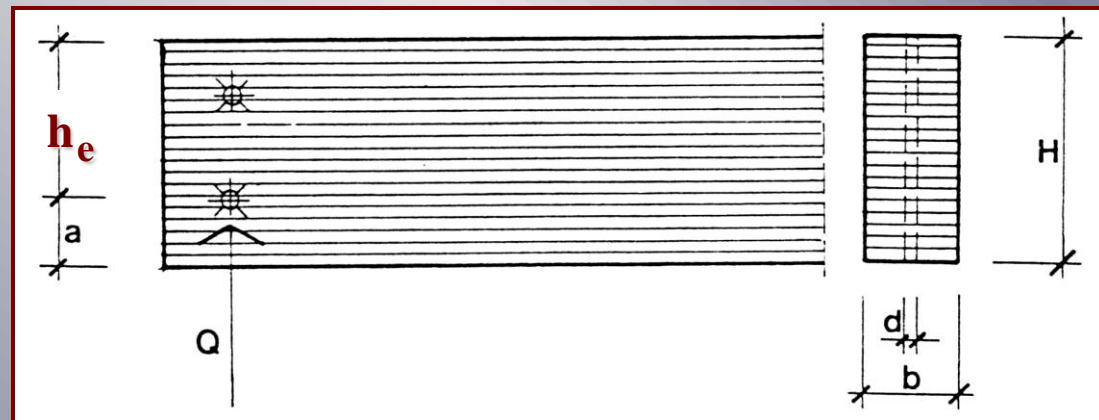
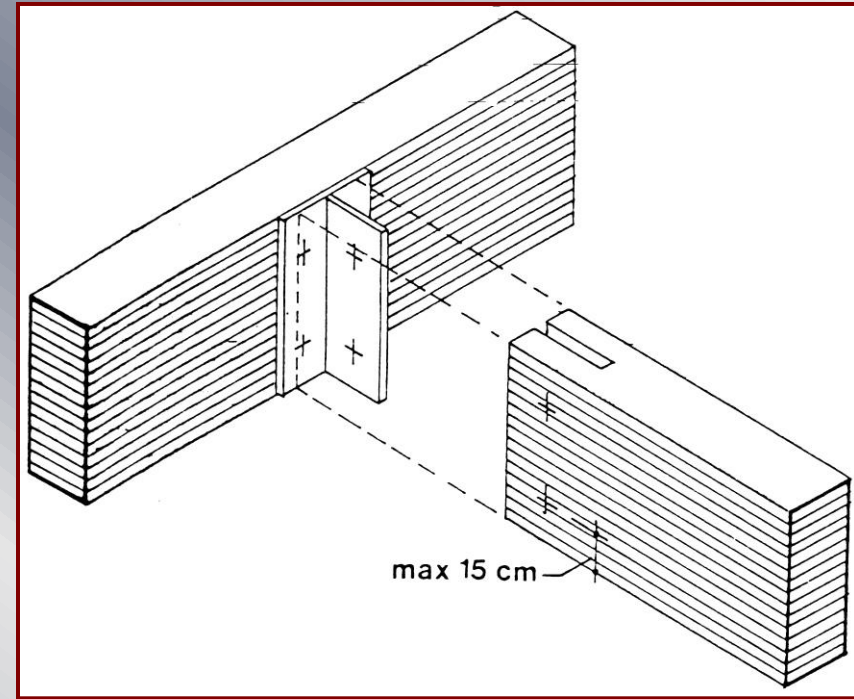
1. Računska poprečna sila prenosi se isključivo preko spojnih sredstava
2. Prekoračen je max. razmak prvog spajala u vezi

a = max 15 cm

(**a = max 10 cm** za zakrivljene elemente)

**Kontrola nosivosti
reduciranog presjeka na
posmik kod savijanja**

$$\tau_{m,||} = 1.50 \cdot \frac{Q}{k \cdot (b - d) \cdot h_e} \leq f_{v,d}$$



POSTUPAK GRANIČNIH STANJA I REDUKCIJA VISINE PRESJEKA NA DONJEM (OPTEREĆENOM) RUBU

Kod nosača oslabljenih na ležaju s donje strane presjeka (zasijecanje nosača na opterećenoj strani presjeka), kontrolu nosivosti treba provesti uzimajući u obzir učinak koncentraciju naprezanja u području oslabljenja uslijed redukcije visine poprečnog presjeka (utjecaj promjene visine nosača i volumena)

Dokaz se ograničava na slijedeće slučajeve:

EC5

$$\alpha = h_e / h \geq 0.5 \quad x / h \leq 0.4$$

- α odnos reducirane visine presjeka na ležaju (h_e) i visine neoslabljene zone (h)
- x udaljenost početka redukcije visine nosača od osi ležaja

Dokaz nosivosti provodi se za aktivnu (reduciranu) visinu karakterističnog presjeka na ležaju nosača, prema:

$$\tau_{v,d} = 1.5 \cdot \frac{V_d}{b_{cr} \cdot h_e} \leq k_v \cdot f_{v,d}$$

- k_v koef. utjecaja redukcije visine na vrijednost projektne posmične čvrstoće (učinak koncentracije naprezanja)

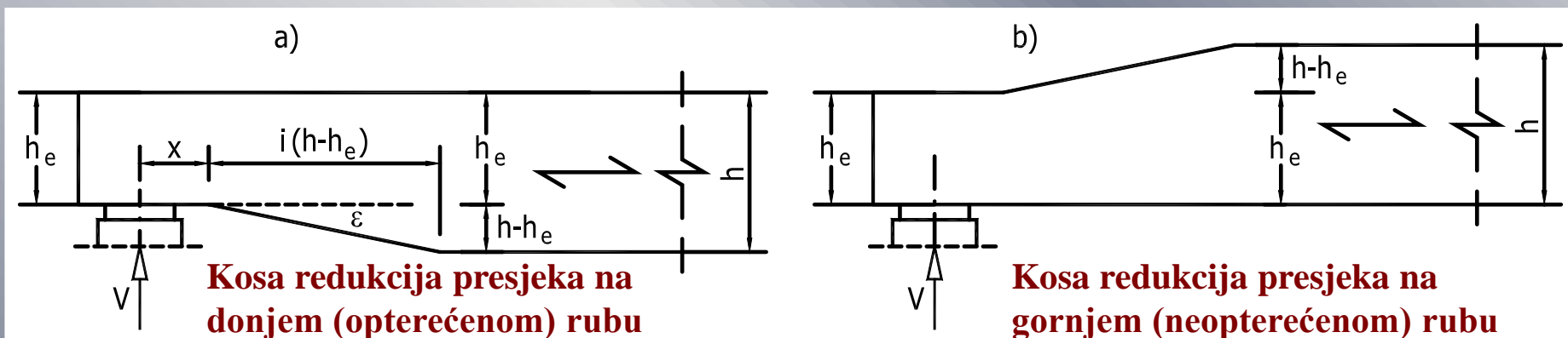
Učinak koncentracije naprezanja

$$k_v = 1.0$$

oslabljenje na gornjem (neopterećenom) rubu

$$k_v = \min \begin{cases} 1.0 \\ k_{v,90} \cdot k_i \end{cases}$$

oslabljenje na donjem (opterećenom) rubu



Oslabljenje nosača na ležaju - kosa redukcija visine presjeka

h

puna visina poprečnog presjeka nosača u [mm]

$$\alpha = \frac{h_e}{h} \geq 0.5$$

odnos reducirane i pune visine presjeka nosača

$x \leq 0.4 \cdot h$ razmak hvatišta reakcije na ležaju nosača i početka oslabljenja

$i = \text{ctg}\epsilon$ nagib oslabljenja

$$k_{v,90} = \min\left\{ \frac{k_n \cdot k_i}{\sqrt{h} \cdot \left(\sqrt{\alpha \cdot (1-\alpha)} + 0.8 \cdot \frac{x}{h} \cdot \sqrt{\frac{1}{\alpha} - \alpha^2} \right)} \right\}$$

$k_{v,90}$ koeficijent oblika oslabljenja za slučaj redukcije pod pravim kutom (stepenasta redukcija)

$$k_i = 1 + \frac{1.1 \cdot i^{1.5}}{\sqrt{h}}$$

k_i koeficijent oblika oslabljenja za slučaj kose redukcije na ležaju

Mjera za energiju loma - koeficijent k_n :

EC5

$k_n = 5.0$ za puno drvo (PD)

$k_n = 6.5$ za lijepljeno lamelirano drvo (LLD)