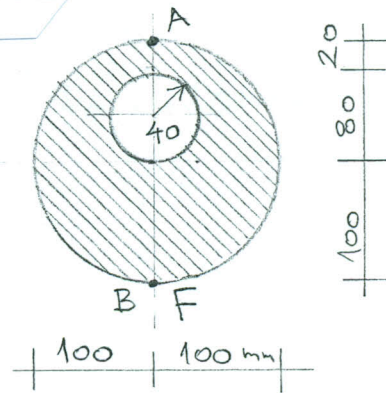


Pismeni ispit iz OTPORNOSTI MATERIJALA 2

1. Za zadani poprečni presjek treba nacrtati jezgru, te primjenom jezgre odrediti veličinu vlačne uzdužne sile F koja djeluje u točki B , ako je normalno naprezanje u točki A :

$$\sigma_A = -40 \text{ MPa}.$$

Za određenu veličinu sile F nacrtati dijagram normalnih naprezanja.



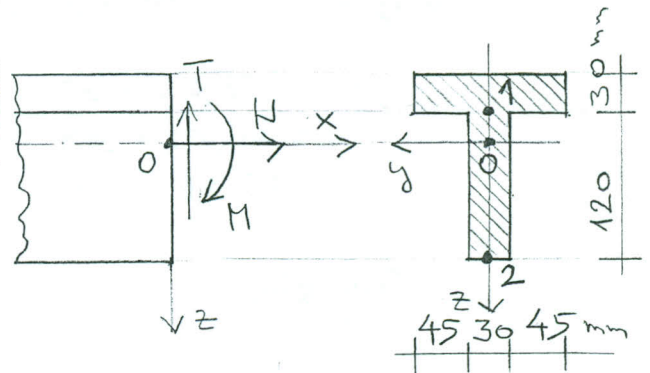
2. U poprečnom presjeku nosača prikazanog na slici djeluju unutarnje sile:

$$M = 30 \text{ kNm}$$

$$T = 60 \text{ kN}$$

$$N = 50 \text{ kN}.$$

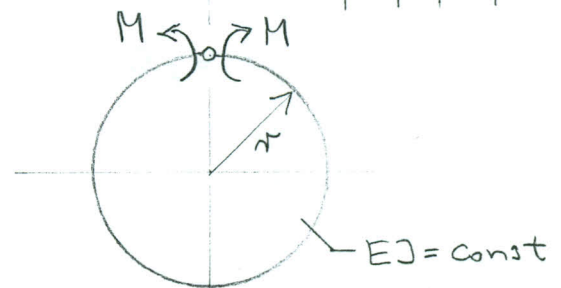
Primjenom V. teorije čvrstoće treba odrediti koeficijente sigurnosti u točkama 1 i 2, ako je granica tečenja materijala $\sigma_T = 250 \text{ MPa}$.



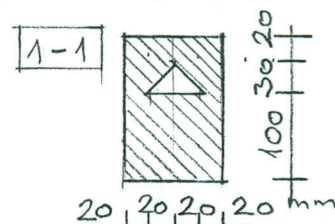
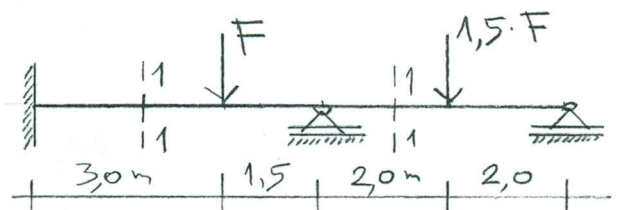
3. Za sistem prikazan na slici treba primjenom principa o minimumu potencijalne energije deformacije odrediti dijagrame unutarnjih sila M , T , N .

Zadano je: $M = 40 \text{ kNm}$

$$r = 2,0 \text{ m}.$$



4. Za nosač opterećen prema slici treba po teoriji plastičnosti odrediti dopušteno opterećenje F , ako je granica tečenja materijala $\sigma_T = 250 \text{ MPa}$ i koeficijent sigurnosti $k = 1,8$.



5. Za štap \overline{BC} sistema prikazanog na slici treba odrediti koeficijent sigurnosti na izvijanje, ako je zadano:

$$\sigma_p = 210 \text{ MPa}$$

$$E = 2,1 \cdot 10^5 \text{ MPa}.$$

