



SVEUČILIŠTE U ZAGREBU
GRAĐEVINSKI FAKULTET

ZAVOD ZA TEHNIČKU MEHANIKU

Plošni nosači

Bilješke s predavanja

Damir Lazarević i Josip Dvornik

Zagreb, listopad, 2014.

Nadamo se da će nas, kao i do sada, čitatelji upozoriti na uvijek prisutne pogreške, nastale mahom zbog naših nedvojbenih manjkavosti. Kao što, na žalost, biva, primjedbe stižu prekasno za ispravke izdanja koje je pred Vama.

Šahovska ploča je prepuna pogrešnih poteza koji strpljivo čekaju da budu odigrani.

velemajstor Savielly Tartakower (1887.–1956.)

Zahvaljujemo doc. dr. sc. Antoniji Jaguljnjak Lazarević, dipl. ing. građ. na pomoći pri tvorbi 13. i 16. poglavlja, a posebno na trudu uloženom u izradu većine skica unutar ovih bilješki.

engl. *sap*: žargonski budala

Bujas, Ž.: *Veliki englesko–hrvatski rječnik*, Nakladni zavod Globus, Zagreb, 1999.

budala: onaj koji često nerazumno postupa i izaziva podsmijeh; blesan; glupan

Anić, V.: *Veliki rječnik hrvatskoga jezika*, Novi liber, Zagreb, 2003.

The slang name **SAP** [skraćeni naziv poznatog računalnog programa za proračun konstrukcija] was selected to remind the user that this program, like all computer programs, lacks intelligence. It is the responsibility of the engineer to idealize the structure correctly and assume responsibility for the results.

Edward, L. Wilson: *SAP, A General Structural Analysis Program*, Report to Walla Walla District, U.S. Engineers Office, Structural Engineering Laboratory, University of California, Berkeley, 1970.

Sadržaj

1. Sadržaj predmeta	9
2. Uvod	9
3. Izvori inženjerskih znanja staroga doba	10
3.1. Urođeni osjećaj za konstrukciju	10
3.2. Primjeri iz prirode	11
3.3. Pokusi	11
3.4. Poznavanje temeljnih zakona mehanike	12
3.4.1. Tlačno–vlačna analogija	12
3.4.2. Teorijska pozadina analogije: rezultantna linija, jezgra presjeka i veržni poligon	13
3.5. Iskustva iz prethodnih gradnji	14
4. Matematički model konstrukcije — skup nužnih aproksimacija	15
4.1. Uvod	15
4.2. Pojam matematičkog modela	16
4.2.1. Uvod	16
4.2.2. Pojam materijalnog kontinuuma	16
4.2.3. Geometrijske (kinematičke) ovisnosti	18
4.2.3.1. Linearizacija.	20
4.2.4. Uvjeti neprekinutosti (kompatibilnosti)	21
4.2.5. Uvjeti ravnoteže	24
4.2.6. Zakoni ponašanja (konstitucije)	26
4.2.6.1. Elastični modeli.	27
4.2.6.2. Neelastični modeli.	29
4.2.7. Rubni uvjeti	30
4.2.7.1. Rubni uvjeti na spoju	30
4.2.7.2. Rubni uvjeti na slobodnoj konturi	33
4.3. Geometrijska i materijalna linearizacija	34
5. Metode rješavanja rubnog problema	35
5.1. Uvod	35
5.2. Metoda sila	36
5.2.1. Pojašnjenje metode sila na štapnome modelu	37
5.3. Metoda pomaka	38
5.3.1. Pojašnjenje metode pomaka na štapnome modelu	40
6. Jaka formulacija	41
6.1. Uvod	41
6.2. Problemi pri rješavanju matematičkog modela	42
6.3. Pojam podmodela	44
6.3.1. Podmodel štapa	44
6.3.1.1. Problem određivanja osi.	44
6.3.1.2. Problem ekstrapolacije rezultata s osi na tijelo.	46
6.3.1.3. Bernoulli—Navierov štap.	48
6.3.1.4. Timošenkov štap.	50
6.3.1.5. Ostale inačice podmodela štapa.	51
6.3.2. Ostali važniji podmodeli iz konstruktorske prakse	52

6.4.	Osnovna lema — integralni oblik jake formulacije	56
6.4.1.	Pojam reziduala	56
6.4.2.	Osnovna lema	57
6.4.3.	Motivacija za test funkciju	57
7.	Slaba formulacija – aproksimacija funkcije opterećenja	58
7.1.	Primjer slabe formulacije	59
7.1.1.	O funkciji reziduala na razini pregrade	61
7.1.2.	O funkciji reziduala na razini valutice	62
7.1.2.1.	Posljedice pojave reziduala.	63
7.1.3.	O izboru test funkcija	64
7.2.	Zaključno o slaboj formulaciji	67
7.2.1.	Prednosti slabe formulacije	67
7.2.2.	Opravdanost slabe formulacije	68
7.2.3.	Problem praktične realizacije	68
8.	Aproksimacija funkcije pomaka	68
9.	Slaba formulacija u diskretnom obliku	71
9.1.	Sustav linearnih algebarskih jednadžbi	73
9.2.	Rubni uvjeti	74
9.2.1.	Homogeni rubni uvjeti	75
9.2.2.	Nehomogeni rubni uvjeti	75
10.	Temeljne inačice diskretnog oblika slabe formulacije	77
10.1.	Metoda Bubnov–Galerkin	77
10.2.	Metoda najmanjih kvadrata	80
10.3.	Metoda kolokacije u točki	84
10.4.	Metoda kolokacije po potpodručjima	86
10.5.	Metoda konačnih razlika	89
10.5.1.	Razvoj pogreške u smislu konačnih razlika	95
10.5.2.	Rombergov postupak	96
10.6.	Problem singularnih točaka	97
10.7.	Zaključno o diskretnom obliku slabe formulacije	98
11.	Rayleigh–Ritzova metoda	98
11.1.	Uvod	98
11.2.	Rayleigh–Ritzova metoda na primjeru savijanja štapa	100
11.2.1.	Potencijalna energija savijanja štapa	100
11.2.2.	Diskretni oblik potencijalne energije	102
11.2.3.	Minimizacija potencijalne energije u diskretnom obliku	103
11.3.	Nužni uvjeti za izbor koordinatnih funkcija	104
11.3.1.	Uvjeti neprekinutosti	104
11.3.2.	Rubni uvjeti	105
11.3.2.1.	Geometrijski rubni uvjeti.	105
11.3.2.2.	Prirodni rubni uvjeti.	106
11.3.3.	Uvjet linearne nezavisnosti	107
11.3.4.	Uvjet potpunosti	108
11.3.4.1.	Preciznije obrazloženje uvjeta potpunosti	109
11.3.5.	Uvjet ortogonalnosti	110
11.4.	Koordinatne funkcije nad dvodimenzionalnim područjem proračuna	111

11.4.1. Omega funkcije: koordinatne funkcije definirane produktom funkcija	112
11.4.1.1. Primjeri omega funkcija	114
11.4.2. R – funkcije	116
11.4.2.1. Formulacija problema	117
11.4.2.2. Primjeri R–funkcija	118
11.5. Analogija Ritzove metode i metode Bubnov – Galerkin	121
12. Pristup proračunu konstrukcija prije MKE – temelji provjere suvremenih proračuna	123
12.1. Uvod	123
12.2. Poznata rješenja jednostavnih problema	123
12.3. Analogije	123
12.3.1. Jaka analogija	124
12.3.2. Slaba analogija	124
12.4. Idealizacije	124
12.5. Aproksimacije	124
12.5.1. Interpolacija rješenja	124
12.5.2. Kvizistatički proračun	124
12.5.3. Hijerarhijski model konstrukcije	125
12.6. Iskustvena pravila	126
12.7. Propisi	127
13. Metoda konačnih elemenata	128
13.1. Motivacija	128
13.2. Ključna zamisao: podjela modela na manja područja	129
13.3. Izbor metode za primjenu diskretizacije	129
13.4. Uvodni primjer – konačni element užeta	130
13.4.1. Potencijalna energija modela užeta	131
13.4.2. Primjena Ritzove metode na model užeta	134
13.4.2.1. Izbor koordinatnih funkcija.	135
13.4.3. Izbor koordinatnih funkcija za metodu konačnih elemenata	136
13.4.4. Prednosti lokalno definiranih koordinatnih funkcija	137
13.4.5. Analogija između metode konačnih elemenata i Ritzove metode	139
13.4.6. Analogija između metode konačnih elemenata i metode pomaka	140
13.4.6.1. Matrice krutosti elementa.	140
13.4.6.2. Singularitet matrice krutosti elementa.	142
13.4.6.3. Tvorba globalne matrice krutosti modela.	142
13.4.6.4. Singularitet globalne matrice krutosti.	143
13.4.6.5. Aproksimacija djelovanja po elementima.	143
13.4.6.6. Umetanje rubnih uvjeta.	145
13.4.6.7. Poopćeno objašnjenje umetanja rubnih uvjeta.	146
13.4.7. Određivanje reakcija	146
13.5. Štapni konačni elementi	147
13.5.1. Konačni element sa četiri stupnja slobode	147
13.5.1.1. Nekompatibilni element.	147
13.5.1.2. Kompatibilni element.	147
13.5.2. Konačni element sa šest stupnjeva slobode	151
13.5.3. Napomene o štapnim elementima	154
13.5.4. Popunjavanje globalne matrice krutosti	154
13.5.5. Transformacija iz lokalnog u globalni koordinatni sustav	156

13.6. Plošni konačni elementi	161
13.6.1. Konačni elementi membrane	161
13.6.1.1. Trokutni konačni element.	165
13.6.1.2. Pravokutni konačni element.	168
13.6.2. Konačni element stijene	170
13.6.2.1. Trokutni konačni element.	172
13.6.3. Konačni elementi ploče	173
13.6.3.1. Nekompatibilni trokutni konačni element.	173
13.6.3.2. Provjera nekompatibilnih elemenata – Patch test.	178
13.6.3.3. Kompatibilni trokutni konačni element sa 21 stupnjem slobode	181
13.6.3.4. Kompatibilni trokutni konačni element sa 12 stupnjeva slobode	183
13.6.3.5. Nekompatibilni četverokutni konačni element.	184
13.6.4. Konačni elementi ljuske	185
13.6.4.1. Trokutni konačni element.	185
13.6.4.2. O šestome stupnju slobode u čvorovima konačnih elemenata ljuske.	186
13.6.5. Volumni konačni elementi	190
13.6.6. Popunjavanje globalne matrice krutosti u slučaju plošnih i volumnih konačnih elemenata	191
14. Svojstva i štedni zapisi matrice krutosti	192
14.1. Svojstva globalne matrice krutosti	192
14.2. Štedni zapisi matrice krutosti	194
14.2.1. Zapis u obliku vrpce konstantne širine	194
14.2.2. Zapis u obliku vrpce promjenjive širine	196
14.2.3. Hipermatrice (supermatrice) zapis	197
14.2.4. Metoda potpunoga knjiženja	199
15. Rješavanje sustava linearnih algebarskih jednadžbi	201
15.1. Uvod	201
15.2. Direktne metode rješavanja sustava jednadžbi	202
15.2.1. Metoda Choleskoga	202
15.2.2. Rastav \mathbf{LDL}^T – inačica metode Choleskog	204
15.3. Iteracijske metode	206
15.3.1. Metoda Jacobija	206
15.3.2. Metoda Gauß–Seidela	208
15.3.3. Uzastopno (stalno) prekoračenje (podkoračenje) — SOR (SUR) metoda	208
15.3.4. Metode relaksacije	210
15.3.5. Osnovne prednosti i mane iteracijskih metoda	211
16. Pogreške pri tvorbi i proračunu numeričkih modela	212
16.1. Paradoks numeričkoga proračuna — precizan postupak, neprecizan rezultat	212
16.2. Izvori pogrešaka	212
16.3. Razlika između matematičkog modela i izvedene konstrukcije	213
16.3.1. Pogreške u geometrijskim podacima	213
16.3.2. Pogreške u podacima o materijalu	214
16.3.3. Netočnosti zbog rubnih uvjeta	214
16.3.4. Pogreške u opterećenjima	214

16.3.4.1. Stalno opterećenje.	214
16.3.4.2. Pokretno opterećenje.	214
16.3.4.3. Opterećenje snijegom i vjetrom.	214
16.3.4.4. Opterećenje potresom.	215
16.4. Pogreške zbog aproksimacije matematičkog modela numeričkim	215
16.4.1. Neizbježne pogreške	215
16.4.2. Pogreške zbog slabog poznavanja načela modeliranja	216
16.5. Pogreške pri rješavanju numeričkoga modela	217
16.5.1. Pogreška zaokruživanja	217
16.5.2. Pogreška prekida	221
16.6. Broj uvjetovanosti	221
16.6.1. Uzroci slabe uvjetovanost sustava jednadžbi	224
16.6.2. Povećanje broja uvjetovanosti prouzročeno lošim modeliranjem	224
16.6.3. Zaključno o broju uvjetovanosti	225
17. Gradijentne metode	225
17.1. Uvod	225
17.1.1. Ploha energije	228
17.1.2. Postupak proračuna	229
17.1.2.1. Algoritam proračuna.	232
17.1.3. Gradijentni oblik Gauß–Seidelove metode	233
17.1.4. Metoda najstrmijeg silaska	236
17.1.5. Metoda konjugiranih gradijenata	238
17.1.6. Generalizacija metode konjugiranih gradijenata	239
17.2. Kriteriji konvergencije iteracijskih i gradijentnih metoda	240
17.3. O proračunu nelinearnih sustava jednadžbi	240
18. Kinematička ograničenja	242
18.1. Uvod	242
18.2. Ograničenja	243
18.2.1. Analogija s transformacijama koordinata	244
18.3. Kinematička ograničenja	244
18.4. Apsolutno kruta kinematička ograničenja	244
18.4.1. Motivacija	244
18.4.2. Uvodni primjer	245
18.4.3. Apsolutno kruto kinematičko ograničenje	246
18.4.4. Matrični zapis	247
18.4.5. Redukcija sustava jednadžbi ravnoteže	248
18.4.6. Svojstva reduciranog sustava	248
18.4.7. Rješenja reduciranog sustava	250
18.4.7.1. Komentar 1.	253
18.4.7.2. Komentar 2.	253
18.4.7.3. Komentar 3.	253
18.5. Poopćenje matričnog zapisa	254
18.6. Neki oblici matrice kinematičkih ograničenja	254
18.6.1. Kosi ležaj	254
18.6.2. Uvjeti simetrije i antimetrije	255
18.6.3. Modeli s nestlačivom tekućinom	256
18.7. Apsolutno kruta kinematička ograničenja u modelima inženjerskih konstrukcija	258

18.7.1. Model apsolutno krutog tijela	258
18.7.2. Model okvira s apsolutno krutom gredom	259
18.7.3. Model čvora s velikim dimenzijama priključnih stupova i greda	260
18.7.4. Model zida s velikim otvorima	260
18.7.5. Model okvira s krutom ispunom	262
18.7.6. Model ploče krute u svojoj ravnini	262
18.7.7. Model ploče s rebrima	262
19. Plošni nosači	264
19.1. Uvod	265
19.2. Roštilji	266
19.2.1. Uvod	266
19.2.2. Jednosmjerno preuzimanje opterećenja	266
19.2.3. Dvosmjerno preuzimanje opterećenja – pravokutni roštilji	268
19.2.3.1. Utjecaj raspona.	270
19.2.3.2. Utjecaj krutosti greda.	270
19.2.3.3. Utjecaj rubnih uvjeta.	271
19.2.3.4. Utjecaj razdiobe opterećenja.	272
19.2.3.5. Utjecaj spojeva.	272
19.2.3.6. Utjecaj torzije.	274
19.2.4. Kosi roštilji	277
19.2.5. Ostale dispozicije roštilja	277
19.2.6. Problem greda opterećenih velikim momentima torzije	278
19.2.7. Numerički model roštilja	281
19.2.8. Zaključne napomene	281
19.3. Ploče	282
19.3.1. Uvod	282
19.3.2. Analogija s roštiljem	282
19.3.3. Unutarnje sile	284
19.3.3.1. Razdioba unutarnjih sila: karakteristični primjer.	286
19.3.4. Pretpostavke o raspodjeli deformacija	288
19.3.5. Rezerve nosivosti u pločama	291
19.3.5.1. Rezerve zbog materijalno nelinearnih učinaka.	292
19.3.5.2. Rezerve zbog geometrijski nelinearnih učinaka.	296
19.3.6. Zaključno o pločama	297
19.4. Zidni nosači	299
19.4.1. Pretpostavke proračuna	299
19.4.2. Analiza glavnih naprezanja	301
19.4.3. Razdioba naprezanja po visini nosača	303
19.4.4. Zid s otvorima: poučan primjer	306
19.4.5. Zaključno o zidovima	308

1. Sadržaj predmeta

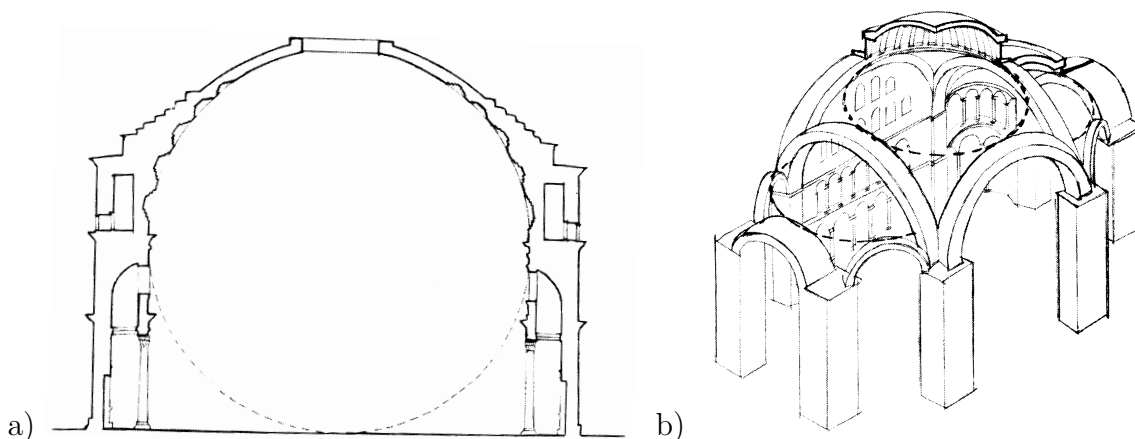
Sadržaj ovog predmeta možemo podijeliti u dva dijela:

- U prvom dijelu će biti govora o numeričkim metodama proračuna inženjerskih konstrukcija. Najviše o metodi konačnih elemenata (skraćeno MKE). Naime, poznato je da postoji mali broj analitičkih rješenja za probleme koje se pojavljuju u konstruktorskoj praksi. Zbog toga se koristimo približnim postupcima proračuna od kojih je, zahvaljujući razvoju računala, MKE danas najraširenija.
- Drugi je dio predmeta namijenjen analizi osnovnih plošnih nosača: roštilja, stijena, ploča, složenica i ljuski. Uz nužne teorijske postavke, težište će biti na numeričkom modeliranju. Dobiveni će rezultati poslužiti pri analizama značajnijih inženjerskih konstrukcija (primjerice, silosi, šatori, kupole) kako bismo upoznali njihove prednosti i nedostatke.

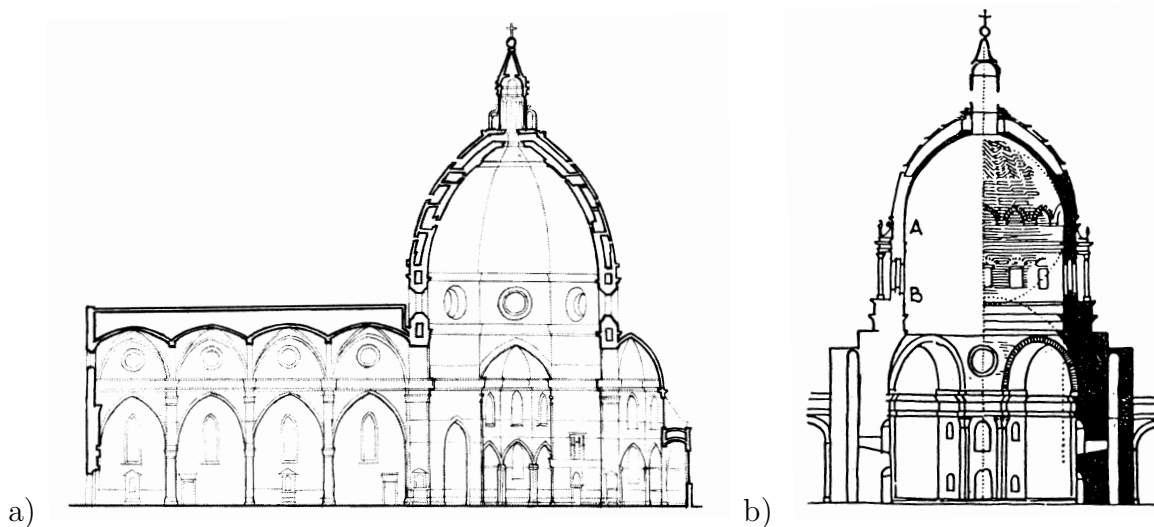
Štapne sustave (posebno ravninske) nećemo razrađivati jer su predmet kolegija poput *Mehanike I i II*, *Građevne statike I i II*, te *Otpornosti materijala I i II*. Ipak, radi lakšeg razumijevanja gradiva, često ćemo povlačiti analogiju između metoda rješavanja plošnih i štapnih sustava. Slično tome, samo ćemo spomenuti osnovne postavke teorije elastičnosti koje se izučavaju u kolegiju *Teorija elastičnosti i plastičnosti*.

2. Uvod

Iz općeg je obrazovanja poznato da su ljudi od davnina gradili mnoge i značajne građevine. Neke od njih su sačuvane do danas. Primjerice, Panteon (Rim) je izgrađen 200. godine, s kupolom promjera 42 m (slika 1.a). Zatim, Aja Sofija u Istanbulu je izgrađena 537. godine s rasponima središnjeg dijela građevine od 60×37 m i promjerom kupole od 32 m (slika 1.b). Kupola crkve Santa Maria del Fiore u Firenzi koju je izgradio Phillippo Brunelleschi 1420. godine ima raspon 44 m (slika 2.a). Konačno, Michelangelova kupola Sv. Petra u Rimu izgrađena 1590. godine ima promjer 43 m (slika 2.b). Za povijest kupole vezan je i naš Ruđer Bošković. On je među prvima pokušao statičkim analizama otkriti uzroke pukotina na kupoli. Spomenimo još i Jurja Dalmatinca, graditelja šibenske katedrale. Građevina nije velika: tlocrtnih je dimenzija 38×14 m, s promjerom kupole oko 6 m (slika 3.) i s mnoštvom originalnih detalja. Građena je mahom po intuiciji našeg majstora i završena je 1536. godine.



Slika 1.: a) Panteon (Rim, 200.), b) Aja Sofija (Istanbul, 537.)



Slika 2.: a) Santa Maria del Fiore (Firenza, 1420.), b) kupola crkve Sv. Petra (Rim, 1590.)



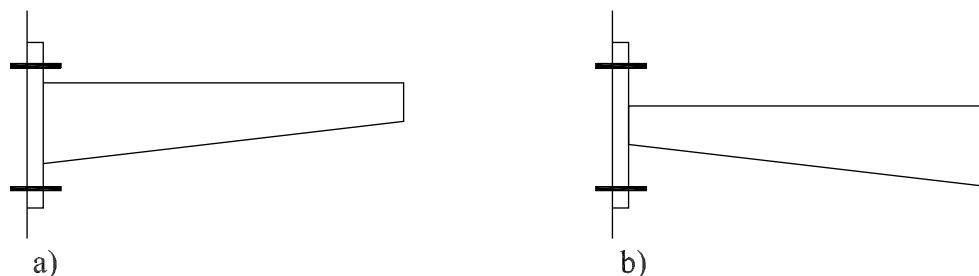
Slika 3.: Šibenska katedrala (1536.)

3. Izvori inženjerskih znanja staroga doba

Stari se majstori nisu mogli koristiti teorijskim pristupima proračunu konstrukcija, koji su svoj procvat doživjeli tek u doba renesanse. Vidimo da su ipak gradili značajne građevine. Postavlja se pitanje kako su uspijevali? Prevladava mišljenje da su svoja znanja crpili iz nekoliko izvora: a) urođenom osjećaju za konstrukciju, b) primjerima iz prirode, c) pokusima, d) poznavanju jednostavnih zakona mehanike i e) iskustvu prikupljenom iz prijašnjih gradnji.

3.1. Urođeni osjećaj za konstrukciju

Po prirodi čovjek ima osjećaj za ravnotežu, najprije vlastitog tijela. U odnosu na prosječni životni vijek, hodati naučimo vrlo brzo, a uz malo vježbe održavamo se na uskoj gredi. Redovnim vježbanjem taj se osjećaj razvija, pa možemo izvoditi vrlo zahtjevne kretnje. Sjetimo se samo gimnastičara. Neko dijete koje se igra kockama nakon određenog broja pokušaja zna složiti kocke



Slika 4.: „Po osjećaju“ pričvršćena konzola: a) uobičajeno, b) neuobičajeno

tako da ne padaju. Napravi neku konstrukciju. Čak i dimenzije prilagodi unutarnjim silama (primjerice, viša konstrukcija, šira baza) Vidimo da pokušavanjem stječemo iskustvo kojim brzo razvijamo osjećaj za prijenos sila. Primjerice, bez znanja statike znamo kako bi „po osjećaju“ pričvrstili konzolu promjenjive debljine (slika 4.). Slično tome, možemo dobro procijeniti nagib pod kojim treba uspraviti ljestve da ne kliznu prilikom penjanja. Nadalje, čovjek osjeća progib gipke daske na kojoj stoji i može procijeniti kada bi mogla puknuti. Osjeti da je došla u kritično stanje. Čini se da je takva intuicija urođena čovjeku, a kod najvećih graditelja u prošlosti takav je talent bio posebno razvijen.

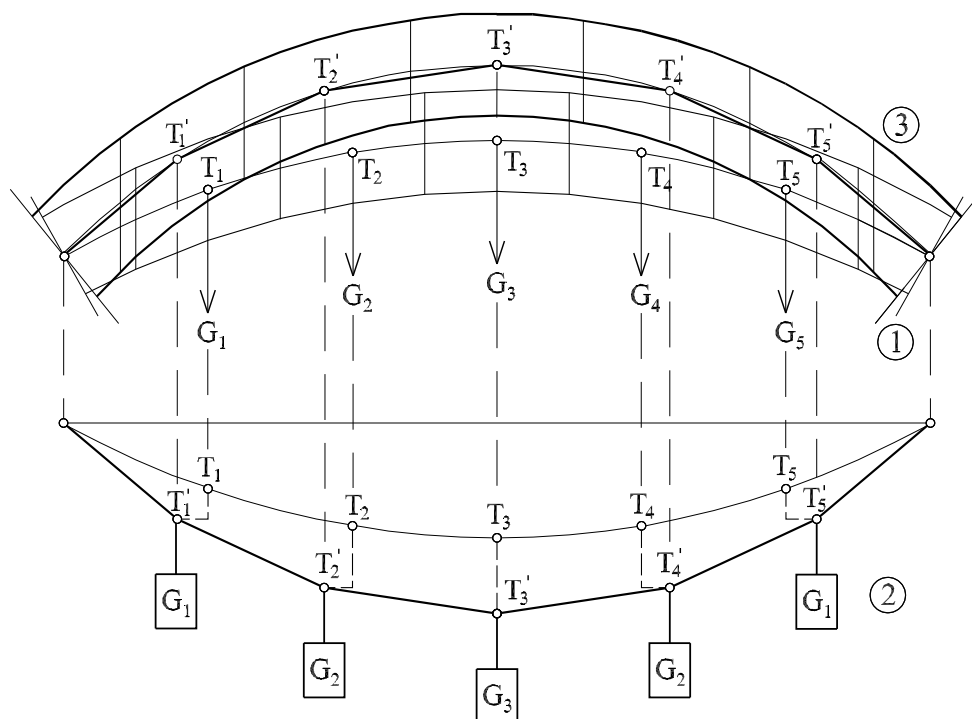
3.2. Primjeri iz prirode

Naši su preci zamijetili da špilje u kojima obitavaju mogu premostiti prilično velike raspone. Lijana obješena među krošnjama drva mogla je preuzeti veliko opterećenje. Slično i razapeta koža divljih životinja. Brvno, palo preko korita rijeke, dobro je služilo za prijelaz ljudi i dobara. Uočili su veliku krutost ljuske jajeta ili oklopa školjki, te elastičnost bambusovine. Oprobavši nosivost takvih konstrukcija shvatili su njihove prednosti i nedostatke. Prednosti su nastojali unaprijediti, a nedostatke ukloniti. Na taj su način, usavršavanjem primjera iz prirode, stvarali izvorna konstruktivna rješenja.

3.3. Pokusi

Od najstarijih vremena ljudi su razaranjem materijala koji ih okružuju mnogo naučili o njihovim svojstvima. Na taj su način primjerice naučili klesati kamen, oblikovati drvo, a mogli su i procijeniti nosivost materijala koje su obrađivali. I znanstvenici starog doba su znanja stjecali iz pokusa. Poznata su ispitivanja Leonarda da Vincia sa žicom na vlak, drvenom gredom na savijanje i drvenim stupom na tlak. Slične je pokuse vršio i Galileo Galilei. Ispitivanja na samim konstrukcijama nisu bila racionalna jer najprije zahtijevaju izvođenje građevine čija uspješnost nije sigurna. U slučaju slabih rezultata pokusa (često do sloma) trebalo bi ponovno izvesti poboljšanu konstrukciju. Postoje povijesni zapisi koji opisuju pokuse na umanjenim modelima. Rezultati takvih pokusa nisu bili pouzdani jer su stari graditelji slabo poznavali probleme sličnosti koji se mogu pojaviti prilikom primjene takvih rezultata na stvarne dimenzije građevine.

Danas se ovakav postupak koristi pri masovnoj proizvodnji gdje se izrađuje i temeljito testira prototip koji se tek nakon detaljnog dotjerivanja šalje u serijsku proizvodnju. Na žalost, građevinski objekti su najčešće unikati. Eventualno se ispituju važniji, gotovi objekti zbog naknadne provjere. Pri tome se koriste puno manja opterećenja od proračunskih.



Slika 5.: Analogija između luka i lančanice

3.4. Poznavanje temeljnih zakona mehanike

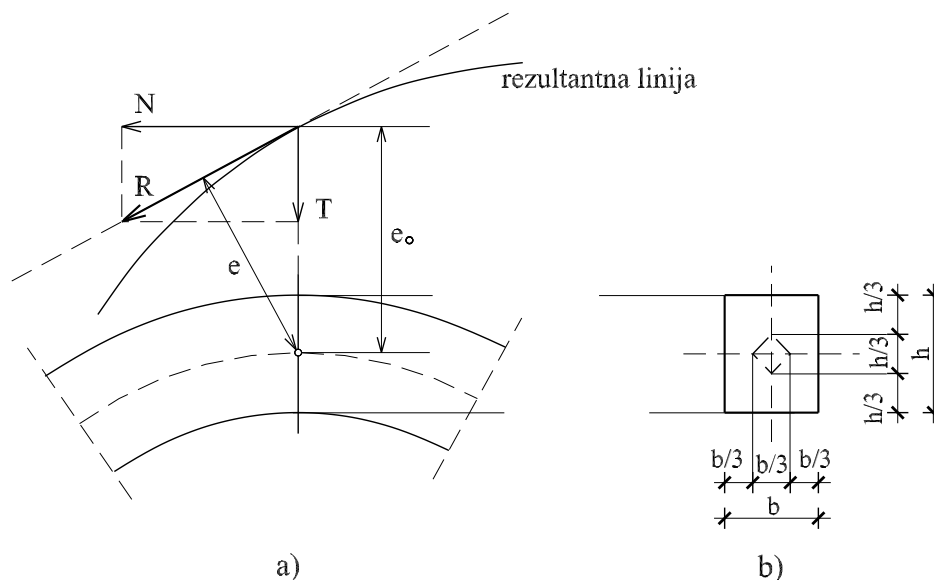
Naravno, stari majstori nisu bili posve neuki. Još su stari Grci poznavali osnovne principe mehanike na kojima se temelji učinkovitost poluge ili koloture. Shvatili su i principe rada katapultu ili jedrilja. Iako nema pisanog dokaza, čini se da su Rimljani prvi uočili i razumjeli analogiju između luka i lančanice.¹ (Prema povijesnim podacima analogiju je prvi puta dokazao nizozemski matematičar i fizičar Simon Stevin tek 1586.)

3.4.1. Tlačno – vlačna analogija

Najprije bi u nekome mjerilu nacrtali pretpostavljenu os luka (slika 5.). Zatim bi oblikovali pete i rubove (extrados i intrados). Luk bi podijelili na nekoliko odsječaka. Prema gustoći materijala planiranog za gradnju i volumenu pojedinog odsječka proračunali bi težine i položaje težišta svakog od njih. (Proračuni gustoće, volumena i težišta tijela bili su odavno poznati – otkrio ih je Arhimed.) Zatim bi upotrijebili uže duljine osi luka. Opteretili bi ga utezima čije težine odgovaraju težinama odsječaka. Utege bi objesili za uže na mjestima težišta odsječaka. Budući da uže ima malu krutost na savijanje poprimilo bi ravnotežni oblik čija bi zrcalna slika odudarala od pretpostavljenog oblika luka.² Hvatišta utega zauzela bi novi položaj. Translatirala bi se horizontalno i vertikalno. Dobivene bi položaje zrcalili. Budući da su težine utega bile znatne u odnosu na težinu užeta, moglo se zanemariti povećanje provjesa među hvatištima od djelovanja vlastite težine užeta. Kroz zrcalne položaje bi povukli novu os, odredili konture i podijelili na odsječke čija se težišta približno podudaraju s dobivenim položajima hvatišta. Zatim bi opet odredili težine odsječaka i ponovili cijeli postupak. U ovim se radnjama naziru dijelovi iteracijskog postupka proračuna, koji se ne provodi numerički nego eksperimentalno. Teorijski, iteraciju bi trebalo ponoviti beskonačno mnogo

¹Jednadžbu lančanice, naravno, nisu poznavali.

²Opterećeno uže ne može zadržati proizvoljan oblik poput primjerice zakrivljene, debele čelične cijevi. Nedostatak krutosti na savijanje čini ga gipkim tako da ravnotežno stanje može značajno odstupiti od unaprijed (nasumce) zamišljenog položaja.



Slika 6.: Uz pojam rezultatne linije: a) rezultanta unutarnjih sila i pripadajući moment u nekome presjeku luka, b) oblik i dimenzije jezgre pravokutnog presjeka

puta,³ ali stari graditelji bi napravili dva do tri ciklusa. Zbog toga bi ostalo odstupanje užeta od osi luka. Razmotrimo značenje toga odstupanja.

3.4.2. Teorijska pozadina analogije: rezultatna linija, jezgra presjeka i verižni poligon

Oblik osi užeta pod zadanim opterećenjem zovemo **vlačnom linijom**. Zrcalni oblik osi zovemo **tlačnom linijom**. Zajednički im je naziv **rezultatna linija** – krivulja čije tangente određuju pravce rezultanti unutarnjih sila u odgovarajućem presjeku štapa (slika 6.a). Nužni uvjeti za postojanje rezultatne linije jesu da uzdužna sila ne isčezava, te da nema koncentriranih momenata na štapu. (U potonjem slučaju rezultatna linija ima prekid, odnosno skok.) Svakome opterećenju istog luka odgovara drugačija rezultatna linija. (Različitim položajima utega pripadaju različiti oblici užeta.) Rezultatna linija ima dva važna svojstva:

1. Ako se os luka (ili općenito štapa) podudara s rezultatnom linijom momenti savijanja su za pripadno opterećenje jednaki nuli. To je i intuitivno jasno jer uže kao primjer vlačne linije ne može preuzeti momente. Tada, zbog zrcalne analogije, ni u tlačnoj liniji nema savijanja.
2. Ako postoji odstupanje osi luka (štapa) od rezultatne linije u luku se pojavljuju momenti savijanja. Na temelju toga odstupanja možemo odrediti oblik momentnog dijagrama i vrijednosti momenata koji se pojavljuju u luku.

Pojasnimo malo drugu tvrdnju. Prema afinom preslikavanju, poznatom iz *Gradevne statike I*, lik koji zatvaraju os luka i zrcaljenog užeta oblikovno odgovara momentnom dijagramu na luku. Horizontalna komponenta uzdužne sile u luku pomnožena s ordinatom lika daje veličinu momenta savijanja u presjeku. Isti moment daje uzdužna sila u luku pomnožena s okomitom udaljenošću do užeta (slika 6.a).

Primjenom jezgre presjeka možemo odrediti područje luka unutar kojeg treba smjestiti zrcaljeno uže tako da momenti ne uzrokuju vlačna naprezanja u presjecima. Primjerice, jezgra pravokutnog poprečnog presjeka dimenzija $b \times h$ ima oblik romba s duljinama osi $b/3$ i $h/3$ (slika

³vidjeti odjeljak 17.2.

6.b). Vidimo da nije potrebno strogo podudaranje dviju osi, dijelom i zbog činjenice da je stalno, jednoliko, opterećenje ionako diskretno aproksimirano utezima. Time zanemarujemo momente u jednoliko opterećenim prostim gredama na rasponima jednakim udaljenostima među hvatištima utega. Ti momenti nastaju zbog odstupanja poligonalne linije užeta od osi luka. (U slučaju podudaranja osi momenti bi bili jednaki nuli.) Zbog toga je nekoliko iteracija opisanog postupka bilo dovoljno. Na kraju dobivamo luk u kojemu za stalno opterećenje (diskretno aproksimirano utezima) djeluje samo tlačno naprezanje. Takvo je stanje poželjno jer tradicijski materijali za građenje poput kamena ili opeke ne mogu preuzeti značajna vlačna naprezanja.

Izuzmemo li značajno popuštanje temeljnog tla ili djelovanje jakih potresa, ovako određena tlačna linija se malo mijenjala pri prolasku pokretnog opterećenja, djelovanjem vjetra ili temperaturnih promjena. Tome je razlog masivna izvedba lukova staroga doba, pa je vlastita težina dominirala u odnosu na ostala uobičajena opterećenja. Štoviše, velikim dimenzijama poprečnih presjeka pripada i veća površina jezgre, pa bi i u slučaju značajnije promjene oblika tlačna linija ostala u jezgri.

Iako je analogija napravljena u manjem mjerilu, pokazala se ispravnom. Proporcionalno povećanje modela ne utječe na dobiveni oblik. Sile se množe faktorom uvećanja na treću potenciju (jer težine utega ovise o volumenu odsječaka), a kutovi među silama ostaju sačuvani. Dakle, uvjeti ravnoteže čvorova nisu narušeni. I uvjeti kompatibilnosti ostaju zadovoljeni. Čisto intuitivno, nije moguće pronaći novi položaj ravnoteže užeta (kod kojega kutovi moraju ostati nepromijenjeni) uz istodobno ispunjenje dva dodatna uvjeta: a) krajevi užeta ostaju nepomični i b) uže se mora produljiti. Iz ovih analiza možemo zamijetiti da se oblik užeta ne mijenja ako težine utega i sile u užetu pomnožimo istim faktorom. Za promjenu oblika važni su omjeri sila, a ne njihovi iznosi. Dakle, pri određivanju oblika ne postoji problem sličnosti.

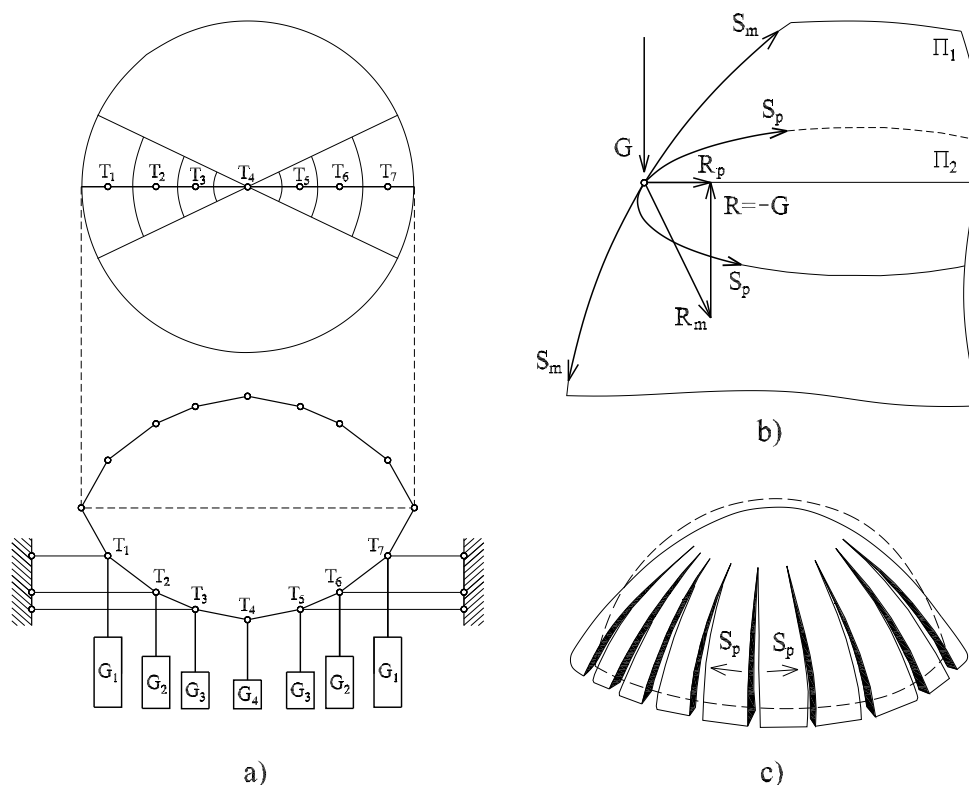
Ako pretpostavimo da je uže nerastezljivo (što je razumna pretpostavka), grafičko rješenje ovoga pokusa poznato je kao verižni poligon. Taj je sustav statički određen, pa uvjeti kompatibilnosti nemaju utjecaja na rješenje. U realnom se pokusu produljenje može kompenzirati skraćanjem užeta na krajevima, tako da duljina postane jednaka početnom iznosu.

Opisana je analogija poslužila i kod izgradnje velikih kupola. Michelangelo ju je koristio kod izgradnje kupole Sv. Petra u Rimu. Gledano tlocrtno, dva bi isječka kružnice modelirao lančanicom (slika 7.a gore). Ako ih razdijelimo radi određivanja težina vidimo da su veće težine potrebne prema kraju, što je Michelangelo i napravio. Danas znamo da ovaj model nije posve točan jer kupola nema samo meridijalne S_m , već i prstenaste sile S_p (slika 7.b). Zbog toga rezultanta meridijalnih sila R_m (leži u vertikalnoj ravnini Π_1) nije više vertikalna jer i rezultanta prstenastih sila R_p (leži u horizontalnoj ravnini Π_2) sudjeluje u ravnoteži utega G . Prema tome, u hvatištima utega bi trebalo umetnuti i horizontalne štapove (umjesto rezultanti R_p) kako je prikazano na slici 7.a dolje. Tako bi se dobio prilično točan oblik kupole. Međutim i Michelangelov oblik je bio dobar jer isključuje vlačna naprezanja, barem u meridijalnom smjeru.

Ipak, u kupoli su ubrzo nastale pukotine zbog djelovanja prstenastih vlačnih sila (slika 7.c). Kupola se zapravo sama „dilatirala“, odnosno prilagodila statičkome sustavu kojim je i analizirana – nizu lukova povezanih u tjemenu. Postoje vrlo plitke kupole kod kojih su prstenaste (i meridijalne) sile od vertikalnih djelovanja tlačne. Tada ne bi došlo do spomenutog raspucavanja, ali izrazito raste opasnost od proboja koju su stari majstori intuitivno naslućivali. Zbog toga su izbjegavali kupole velike spljoštenosti (smjelosti).

3.5. Iskustva iz prethodnih gradnji

Opisani su se načini projektiranja zadržali dugo kroz povijest. Ako je postojao neki objekt koji je već izgrađen, majstori su gradili novu konstrukciju po uzoru na staru. Samo najveći graditelji bi



Slika 7.: Određivanje oblika kupole: a) primjena analogije između luka i lančаницe, b) raspodjela unutarnjih sila u rebrastoj kupoli, c) radijalne pukotine zbog zanemarenja prstenastih sila

se usudili izaći izvan uobičajenih okvira svoga doba. Oni su s puno opreza radili nešto veći raspon i/ili visinu. Pri tome su redovito uvodili neke inovacije i poboljšanja, barem pri izvedbi objekta. Promjene su se uvijek zbivale postupno i nikada nisu bile revolucionarne. Na žalost, rušilo se mnogo više konstrukcija nego danas. Ima povijesnih podataka o rušenju mnogih katedrala i mostova za vrijeme gradnje. I takve su, tragične, prilike doprinjele povećanju graditeljskog iskustva.

4. Matematički model konstrukcije — skup nužnih aproksimacija

4.1. Uvod

Pojavom industrijske revolucije mnoge su se stvari promijenile. Tako je bilo i u graditeljstvu. Prvo, pojavili su se novi materijali, primjerice čelik i armirani beton s kojima nije bilo nikakvih iskustava. Postojeći materijali, s dugom tradicijom, bili su kamen, opeka i drvo. Koristilo se i nešto metala, ali samo za izradu spajala. Pri tome se težilo tlačnom preuzimanju sila u spojevima. Naime, zbog primitivnog načina proizvodnje metali su sadržavali velike količine ugljika koje ga čine krhkim i nesigurnim za preuzimanje vlačnih sila. Napretkom tehnologije proizvodnje (posebno u Engleskoj u vrijeme kraljice Viktorije) čelik je postao mnogo kvalitetniji, jeftiniji i dostupan u velikim količinama.

Svakako, više nije postojala mogućnost imitacije neke stare konstrukcije, sada izvedene primjerice u armiranome betonu. Ponašanje takvog kompozita nije bilo poznato. Istina, stari su Rimljani koristili pucolanski mort, spravljen od mješavine pucolana, pržene gline i vapna kao veziva, te pijeska i drobljene opeke kao agregata. Međutim, tradicija se izgubila kroz stoljeća

srednjeg vijeka obilježenog slabim napretkom, ne samo u graditeljstvu.

Na samom početku primjene, pokušavala su se upotrijebiti poznata rješenja, prikladna tradicijskim materijalima. Međutim, brzo se uočilo slabo iskorištenje dobrih svojstava novih materijala.

S druge strane, zamah industrije tražio je nove oblike i namjene konstrukcija. Trebalo je graditi industrijske hale, silose, rezervoare i druge inženjerske objekte s kojima također nije bilo iskustava. Graditelji se više nisu mogli osloniti isključivo na poznate izvore koje smo spomenuli u uvodu. Problem iz starih vremena postao je još naglašeniji. Kako procijeniti ponašanje buduće konstrukcije prije same izvedbe? Jedna od mogućnosti su pokusi na umanjnim konstrukcijama. (Analogija između luka i lančanice predstavlja takav pokus.) Druga je mogućnost postavljanje odgovarajućeg matematičkog i numeričkog modela konstrukcije.

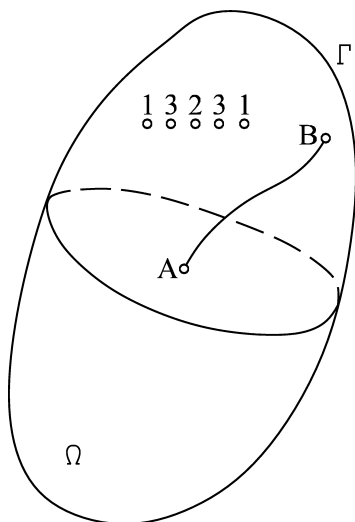
4.2. Pojam matematičkog modela

4.2.1. Uvod

Paralelno s napretkom praktičnih znanja došlo je do razvoja matematičke fizike. Postavljene su osnovne diferencijalne jednačbe (mehanike fluida, elektriciteta i magnetizma) kojima su opisani mnogi fizikalni procesi. U okviru toga razvoja pojavila se i teorija elastičnosti, a s njom i matematički modeli konstrukcija. I ovaj razvoj je tekao postupno, s teškoćama. Zahvaljujući njemu, danas možemo mnoge fizikalne pojave opisati diferencijalnim jednačbama. Na žalost, analitička su rješenja tih jednačbi moguća samo u izuzetnim slučajevima.

Probajmo sada ponoviti kako nastaje matematički model neke konstrukcije. Pri tome ćemo se ograničiti na statičku formulaciju, odnosno na tijela koja miruju. Proširenje na dinamičke probleme nije teško ako se primijeni D’Alambertov princip dinamičke ravnoteže. Počet ćemo s poznatim pojmovima koji se izučavaju u temeljnim predmetima koje smo spomenuli u uvodu. Zbog toga ćemo zadržati više interpretativni, nego formalni pristup, uz isticanje aproksimacija koje smo prisiljeni uvesti.

4.2.2. Pojam materijalnog kontinuuma

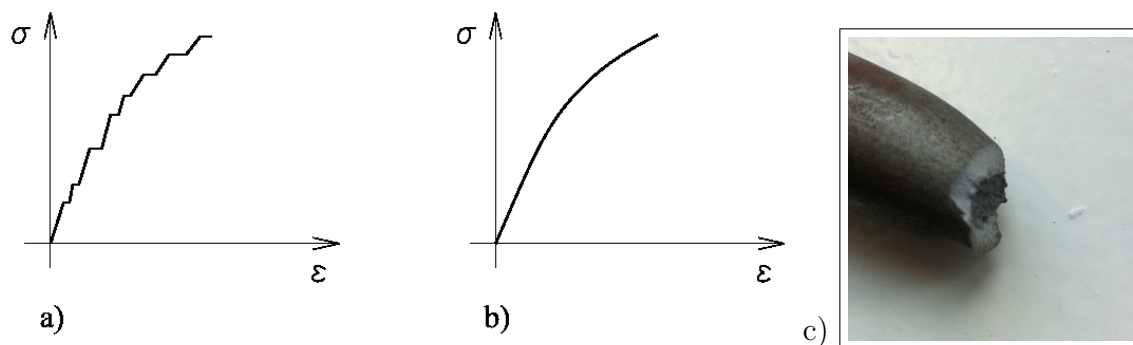


Slika 8.: Skica materijalnog kontinuuma

Zamislamo neko prostorno područje ispunjeno mnoštvom točaka (slika 8.). Označimo ga s Ω , a njegov rub (plohu, konturu ili plašt) s Γ . Neka je $\bar{\Omega} = \Omega \cup \Gamma$. Položaj svake točke određen je uređenom trojkom iz skupa realnih brojeva: $(x, y, z) \in \mathbb{R}$. Između bilo koje dvije točke uvijek postoji još barem jedna. Primijetimo da je definicija rekurzivna. Između dvije od tri označene točke opet umetnemo novu točku i tako koliko god puta hoćemo (slika 8.). Intuitivno je jasno da takvo područje sadrži beskonačno mnogo točaka. Koliko god povećali neki dio nikada nećemo pronaći šupljinu. Od jedne do druge točke možemo stići po proizvoljno odabranoj, **neprekidnoj** krivulji⁴ (od A do B na slici 8.) – kontinuirano, bez najmanjeg skoka (kao da kličemo po ledu ili staklu). Takvo područje zovemo **kontinuumom**.⁵ Međutim, materija se sastoji od mnoštva atoma i molekula smještenih na vrlo malim razmacima. Među česticama djeluju sile na daljinu, odnosno čestice se ne dodiruju. Sile su snažne, ali vrlo kratkog doseg. Znamo da razbijenu vazuu ni uz najveći trud nećemo spojiti bez ljepila.

⁴Neprekidna funkcija u svakoj točki ima konačnu vrijednost i limes jednak toj vrijednosti. Sve veličine o kojima ćemo govoriti u ovome poglavlju, poput deformacija, pomaka i naprezanja, neprekidne su funkcije koordinata x , y i z . To nećemo posebno isticati. Primjerice, umjesto $\varepsilon(x, y, z)$ pisat ćemo samo ε .

⁵U strogome smislu, ovo nije točna definicija matematičkog kontinuuma. Treba uočiti razlike u prebrojivosti (gustoći) skupa racionalnih i realnih brojeva. Ipak, jasno se nazire kakav model materije usvajamo.



Slika 9.: Radni dijagram bakra: a) vrlo tanke žice, b) uobičajenog probnog uzorka, c) područje sloma klasičnog čeličnog uzorka

Ako pogledamo $\sigma - \varepsilon$ dijagram vrlo tanke metalne žice načinjen osjetljivim uređajem za vlačnu probu primjećujemo stepenasto ponašanje, nastalo kidanjem veza među česticama u području koje popušta (slika 9.a). Zanimljivo je da oblik raskinutog uzorka u području loma nije osnosimetričan (slika 9.c) iako su uzorak i opterećenje gotovo simetrični oko uspravne osi. Tome su razlog mala odstupanja uzorka i opterećenja od osne simetričnosti, ali i nepravilan raspored čestica koje čine materijal uzorka tako da prilikom opterećenja veze među njima nisu jednako naprezane. Kada bi se radilo o savršeno osnosimetričnom pokusu i homogenom kontinuumu (vidjeti kraj pododjeljka) slom bi morao biti osnosimetričan.

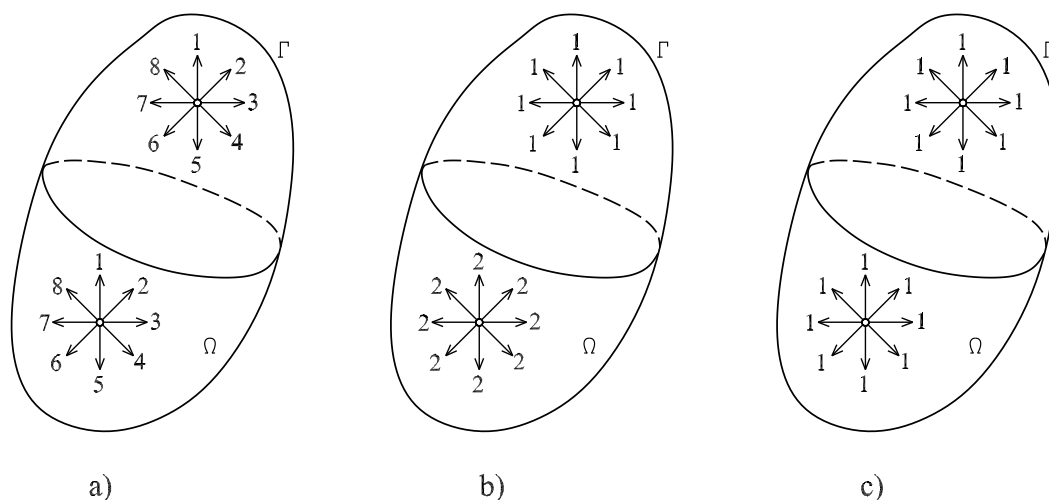
Standardni dijagram $\sigma - \varepsilon$ je makroskopski glatka krivulja (slika 9.b), ali zapravo se sastoji od mnoštva takvih, oku nevidljivih mikroskopskih skokova. Vidimo da model kontinuumu, odnosno rekursivno pravilo u mikroskopskim mjerilima ne vrijedi. Prije ili kasnije naišli bismo na prazninu između dvije čestice tijela, kako nam pokazuju elektronski mikroskopi. Zamislimo li klizača među atomima i molekulama, morao bi skakati sa čestice na česticu dok ne svlada određenu udaljenost. Klizaljke mu i nisu od neke koristi. Zapravo, u slučaju realnih materijala, s definicijom kontinuumu upali bismo u teškoće još puno ranije. Diskontinuiteti postoje i na makroskopskom nivou. Čak su i vidljivi. Sjetimo se kvrga u drvetu ili pukotina u betonu. Često se i zid od opeke ili kamena aproksimira kontinuumom. Još je drastičniji primjer temeljnog tla. Mnogi znaju kako izgleda pokos građevne jame otvorene u kamenitom terenu.

Unatoč svemu, idealizacija kontinuumom pokazala se prilično dobrom. Analitička i numerička rješenja velikog broja diferencijalnih jednadžbi temeljenih na kontinuumu odlično se poklapaju s rezultatima pokusa. Znači da, makroskopski gledano, materija **teži uprosječenju** svojih mikroskopskih svojstava. Pri tome nemamo veliko statističko rasipanje. Dokaz su rezultati ispitivanja svojstava čeličnih ili betonskih uzoraka (gustoće, modula elastičnosti, čvrstoće i slično).

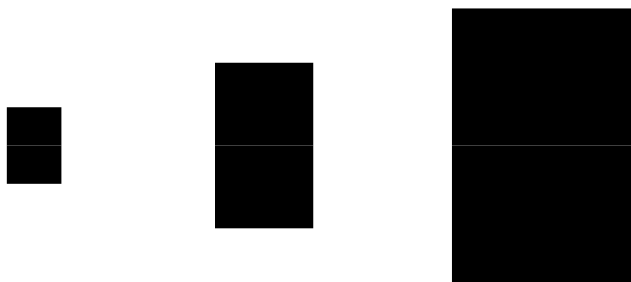
Zašto je to tako nije lako odgovoriti. Jedan dio odgovora leži u drugom zakonu termodinamike.⁶ Pojednostavnjeno, zakon kaže da tijela teže uprosječivanju svojstava kao nižem stanju energije. Dodirnu li se dva tijela različite temperature, toplina prelazi s toplijeg tijela na hladnije sve dok se temperature ne **izjednače**. Kapnemo li u vodu kaplju tinte, nakon nekog će se vremena tinta **jednoliko** proširiti po čitavoj posudi dajući mješavini istu boju. Pustimo li plin u neki spremnik, on će **ravnomjerno** ispuniti njegov volumen.

Znači, ako je uzorak dovoljno velik, kontinuum može dobro aproksimirati sve mikroskopske konfiguracije. Međusobni položaji atoma nisu važni. I tako umjesto milijardi nepoznatih stupnjeva slobode koliko bi mogli imati kemičari ili fizičari pri analizi grede neke okvirne konstrukcije modelom na razini atoma, građevinskim inženjerima, uz model kontinuumu (i pretpostavljeno ponašanje duž grede), ostane samo 12 nepoznanica na krajevima grede. Ravninskim pristupom samo 6.

⁶Drugi se dio odgovora krije u zakonima statističke mehanike – disciplini koju proučavaju fizičari.



Slika 10.: Izmišljene vrijednosti nekog fizikalno–mehaničkog svojstva različitih modela kontinuuma: a) homogenost, b) izotropija, c) homogenost i izotropija



Slika 11.: Jednoličnost homogenog i izotropnog kontinuuma

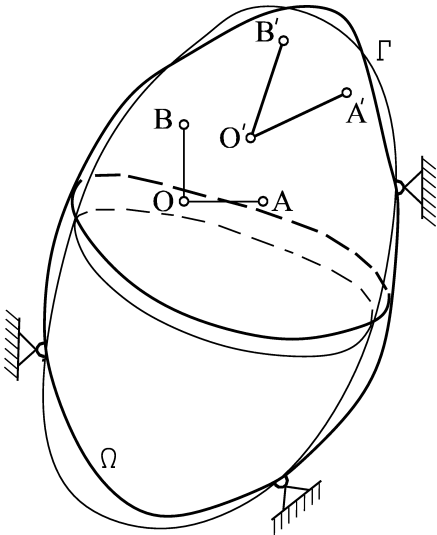
U našim se razmatranjima redovno koristimo daljnjim pojednostavnjenjima. Prvo, smatramo da je kontinuum još i **homogen** (slika 10.a) – ima jednaka fizikalno mehanička svojstva u svim točkama (ne smjerovima!). Uzastopnim uvećanjem nekog područja uvijek dobivamo istu sliku. Pri tome moramo paziti da mikroskop ne rotiramo. Drugo, smatramo ga i **izotropnim** (slika 10.b) – ima jednaka fizikalno mehanička svojstva u svim smjerovima (ne točkama!). Ako je kontinuum istodobno homogen i izotropan i uvećanje i rotacija nekog područja uvijek daju istu, jednoličnu sliku (slike 10.c i 11.).

4.2.3. Geometrijske (kinematičke) ovisnosti

Iz iskustva znamo da opterećeno tijelo manje ili više mijenja veličinu i oblik. Kažemo da se **deformira**. Analizom deformacija diferencijalnog dijela kontinuuma možemo ustanoviti da nastaje tenzorsko polje⁷ deformacija kojemu pripada matrica skalarnih funkcija (komponentata):

$$\boldsymbol{\varepsilon} = \begin{bmatrix} \varepsilon_x & \gamma_{xy} & \gamma_{xz} \\ \gamma_{yx} & \varepsilon_y & \gamma_{yz} \\ \gamma_{zx} & \gamma_{zy} & \varepsilon_z \end{bmatrix}. \quad (1)$$

⁷Polje je sinonim za funkciju.



Slika 12.: Deformacije i pomaci pridrzanog kontinuuma

Točke deformabilnog tijela mijenjaju svoj položaj u prostoru. Pojavljuje se vektorsko polje pomaka \mathbf{u} kojemu pripada vektor skalarnih funkcija (komponenta):

$$\mathbf{u} = [u \quad v \quad w]^T. \quad (2)$$

U odabranoj točki kontinuuma matrica i vektor funkcija postaju poznata matrica i vektor realnih brojeva. Uz dovoljan broj i ispravan raspored pričvršćenja⁸ pomaci tijela nastaju samo zbog njegovih deformacija i obratno. Ako se pitamo što nastaje *prije* pomaci ili deformacije treba uvesti pojam *vremena*. Mi bismo se tada priklonili mišljenju da oboje nastaje istodobno. Svakako u tijelu dolazi do promjene položaja i udaljenosti među točkama i promjene kutova među dužinama. Prema slici 12. možemo razlikovati: promjenu položaja ($O \rightarrow O'$, $A \rightarrow A'$ i $B \rightarrow B'$), promjenu udaljenosti ($\overline{OA} \neq \overline{O'A'}$ i $\overline{OB} \neq \overline{O'B'}$) i promjenu kuta ($\angle(\overline{OA}, \overline{OB}) \neq \angle(\overline{O'A'}, \overline{O'B'})$).

Očito je da između deformacija i pomaka postoje ovisnosti. Zovemo ih **geometrijskim ovisnostima** i pišemo:

$$\begin{aligned} \varepsilon_x &= \frac{\partial u}{\partial x} + \frac{1}{2} \left[\left(\frac{\partial u}{\partial x} \right)^2 + \left(\frac{\partial v}{\partial x} \right)^2 + \left(\frac{\partial w}{\partial x} \right)^2 \right], \\ \varepsilon_y &= \frac{\partial v}{\partial y} + \frac{1}{2} \left[\left(\frac{\partial u}{\partial y} \right)^2 + \left(\frac{\partial v}{\partial y} \right)^2 + \left(\frac{\partial w}{\partial y} \right)^2 \right], \\ \varepsilon_z &= \frac{\partial w}{\partial z} + \frac{1}{2} \left[\left(\frac{\partial u}{\partial z} \right)^2 + \left(\frac{\partial v}{\partial z} \right)^2 + \left(\frac{\partial w}{\partial z} \right)^2 \right], \\ \gamma_{xy} &= \frac{\partial u}{\partial y} + \frac{\partial v}{\partial x} + \left(\frac{\partial u}{\partial x} \frac{\partial u}{\partial y} + \frac{\partial v}{\partial x} \frac{\partial v}{\partial y} + \frac{\partial w}{\partial x} \frac{\partial w}{\partial y} \right), \\ \gamma_{yz} &= \frac{\partial v}{\partial z} + \frac{\partial w}{\partial y} + \left(\frac{\partial u}{\partial y} \frac{\partial u}{\partial z} + \frac{\partial v}{\partial y} \frac{\partial v}{\partial z} + \frac{\partial w}{\partial y} \frac{\partial w}{\partial z} \right), \\ \gamma_{zx} &= \frac{\partial w}{\partial x} + \frac{\partial u}{\partial z} + \left(\frac{\partial u}{\partial z} \frac{\partial u}{\partial x} + \frac{\partial v}{\partial z} \frac{\partial v}{\partial x} + \frac{\partial w}{\partial z} \frac{\partial w}{\partial x} \right). \end{aligned} \quad (3)$$

Ovako definirane komponente deformacija pripadaju **nelinearnom** Green–Lagrangeovom tenzoru konačnih deformacija. Kutne deformacije γ_{yx} , γ_{zy} i γ_{xz} nisu raspisane jer znamo da vrijedi

$$\gamma_{yx} = \gamma_{xy}, \quad \gamma_{zy} = \gamma_{yz}, \quad \gamma_{xz} = \gamma_{zx}, \quad (4)$$

što znači da je matrica tenzora deformacije simetrična. Sadrži samo šest različitih komponenta koje možemo smjestiti u vektor:⁹

$$\boldsymbol{\varepsilon} = [\varepsilon_x \quad \varepsilon_y \quad \varepsilon_z \quad \gamma_{xy} \quad \gamma_{yz} \quad \gamma_{zx}]^T. \quad (5)$$

⁸To je nužan uvjet jedinstvenog rješenja statičkog pristupa modelu. Govorimo o rubnim uvjetima (vidjeti pododjeljak 4.2.7.).

⁹Riječ vektor ovdje znači matricu s jednim stupcem. Postoji i vektor–redak. Radi se o malo općenitijoj definiciji od klasične „duljine sa šiljkom“.

4.2.3.1. Linearizacija. Ako su relativne dužinske deformacije $(\partial u/\partial x, \dots)$ i kutovi zaokreta $(\partial u/\partial y, \dots)$ mali prema jedinici, a kvadrati kutova zaokreta mali prema relativnim dužinskim deformacijama, kvadratne članove u (3) možemo zanemariti pa dobivamo poznate **linearne** komponente Cauchijevog tenzora deformacija:

$$\begin{aligned}\varepsilon_x &= \frac{\partial u}{\partial x}, & \gamma_{xy} &= 2\varepsilon_{xy} = \frac{\partial u}{\partial y} + \frac{\partial v}{\partial x}, \\ \varepsilon_y &= \frac{\partial v}{\partial y}, & \gamma_{yz} &= 2\varepsilon_{yz} = \frac{\partial v}{\partial z} + \frac{\partial w}{\partial y}, \\ \varepsilon_z &= \frac{\partial w}{\partial z}, & \gamma_{zx} &= 2\varepsilon_{zx} = \frac{\partial w}{\partial x} + \frac{\partial u}{\partial z}.\end{aligned}\tag{6}$$

U desnom stupcu izraza (6) prepoznavamo kutne deformacije prikazane u inženjerskom obliku. Zahtjev linearizacije prema kvadratima kutova zaokreta trebalo bi dulje obrazlagati. Razrađuje se u kolegijima poput nelinearne teorije elastičnosti. Neformalno, uzmimo da je $\partial u/\partial x = 10^{-4}$, a $\partial w/\partial x = 10^{-2}$. Obje su vrijednosti puno manje od jedinice, ali je $(\partial w/\partial x)^2 = \partial u/\partial x = 10^{-4}$. Vidimo da se radi o vrijednostima istoga reda veličine, pa kvadrat kuta zaokreta iz prve jednadžbe u (3) ne smijemo zanemariti. Primjerice, ovaj se slučaj javlja pri analizi užeta (vidjeti odjeljak 13.4.). U literaturi se često tri nužna zahtjeva za linearizacijom obuhvaćaju jednim, relativno nepreciznim, izričajem. Kaže se: pomaci su vrlo mali u odnosu na dimenzije tijela. Time se (prešutno) smatra da su relativne dužinske deformacije i kvadrati zaokreta (pa i zaokreti) mali prema jedinici.

Sustav jednadžbi (6) možemo zapisati i matrično:

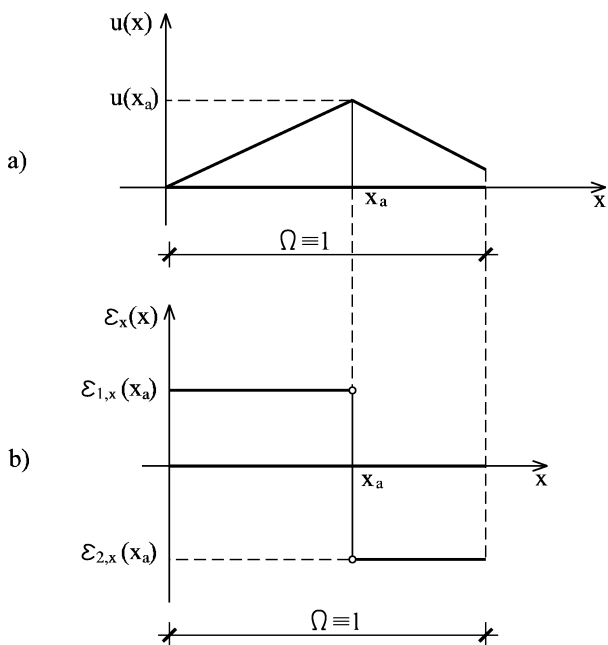
$$\boldsymbol{\varepsilon} = \mathbf{L}\mathbf{u},\tag{7}$$

gdje \mathbf{L} predstavlja simbolički matrični zapis diferencijalnog operatora nad vektorom \mathbf{u} . Formalno, za skraćeni zapis Cauchijevog tenzora koristimo pravilo matričnog množenja. Matrica sadržava prve parcijalne derivacije po globalnim koordinatama x , y i z :

$$\mathbf{L} = \begin{bmatrix} \frac{\partial}{\partial x} & 0 & 0 \\ 0 & \frac{\partial}{\partial y} & 0 \\ 0 & 0 & \frac{\partial}{\partial z} \\ \frac{\partial}{\partial y} & \frac{\partial}{\partial x} & 0 \\ 0 & \frac{\partial}{\partial z} & \frac{\partial}{\partial y} \\ \frac{\partial}{\partial z} & 0 & \frac{\partial}{\partial x} \end{bmatrix}.\tag{8}$$

Spomenimo da Green–Lagrangeov i Cauchijev tenzor deformacija zovemo tenzorima **čistih** deformacija, jer ne sadrže komponente rotacija elementarnog volumena kao krutoga tijela.

4.2.4. Uvjeti neprekinutosti (kompatibilnosti)



Slika 13.: Neprekidna i jednoznačna funkcija pomaka $u(x)$ [gore] i prekidna i višeznačna funkcija deformacija $\varepsilon(x) = \partial u / \partial x$ [dolje]

stupnja). To znači da nismo u stanju zadovoljiti tzv. **uvjete kompatibilnosti** (jednakost kutova zaokreta u čvoru), jer funkcija pomaka nije (dovoljno puta) derivabilna. Razjasnimo malo spomenute uvjete u nastavku.

Osim neprekidnosti i jednoznačnosti polje deformacija mora ispuniti još jedan zahtjev. Primijetimo najprije da je prema (6) lako derivacijom neprekidnog i jednoznačnog polja pomaka odrediti komponente polja deformacija. Ali, ako integriranjem polja deformacija treba odrediti polje pomaka, problem postaje matematički preodređen. Vidimo da treba odrediti tri komponente pomaka, a raspoložemo sa šest komponenta deformacija. Prema tome, deformacije moraju biti međusobno ovisne, odnosno postoje tri jednadžbe koje određuju tu ovisnost. Prikadnim deriviranjem i međusobnim uvrštavanjem jednadžbi (6) eliminiramo pomake, pa dobivamo tri tražena (i međusobno neovisna) izraza oblika:

$$\begin{aligned} \frac{\partial^2 \varepsilon_x}{\partial y^2} + \frac{\partial^2 \varepsilon_y}{\partial x^2} - \frac{\partial^2 \gamma_{xy}}{\partial x \partial y} &= 0, \\ \frac{\partial^2 \varepsilon_y}{\partial z^2} + \frac{\partial^2 \varepsilon_z}{\partial y^2} - \frac{\partial^2 \gamma_{yz}}{\partial y \partial z} &= 0, \\ \frac{\partial^2 \varepsilon_z}{\partial x^2} + \frac{\partial^2 \varepsilon_x}{\partial z^2} - \frac{\partial^2 \gamma_{zx}}{\partial z \partial x} &= 0, \end{aligned} \tag{9}$$

¹⁰Naglasili smo i riječ „sigurno“ jer postoje neki oblici prekidnih i višeznačnih funkcija koje je ponekad, uz puno opreza, moguće integrirati. Mi se takvim funkcijama nećemo baviti jer najčešće nemaju fizikalni smisao i ne zadovoljavaju uvjete kompatibilnosti koje ćemo uskoro spomenuti.

Jednostavno govoreći, uvjet kompatibilnosti zahtijeva da **kontinuum pri procesu deformiranja mora ostati kontinuum**. Ako smo opteretili neko tijelo, ono se izobličilo, deformiralo, ali polje nastalih deformacija mora biti **neprekidno i jednoznačno definirano**. Drugim riječima, u kontinuumu ne smije nastati procjep (neprekidan) niti preklop (jednoznačan), pa u svakoj njegovoj točki postoji samo jedna vrijednost komponenta (matrica) deformacija. Takve su deformacije **sigurno integrabilne**¹⁰ i prema (6) dobivamo polje pomaka *istih* svojstava. Primijetimo da obrat ne mora vrijediti. Derivacijom neprekidnog i jednoznačnog polja pomaka možemo dobiti prekidno i višeznačno polje deformacija (slika 13.). Lako je vidjeti da primjer na slici nije korektan jer postoje dvije vrijednosti deformacije u točki x_a , što nema fizikalnog smisla. Iako je i ovo dovoljan razlog da primjer odbacimo, naglasimo da teškoće ponajprije nastaju ako trebamo veći stupanj neprekidnosti za funkciju pomaka (primjerice, u slučaju štapa se radi o polinomu trećeg

ili:

$$\begin{aligned}
2\frac{\partial^2 \varepsilon_x}{\partial y \partial z} + \frac{\partial^2 \gamma_{yz}}{\partial x^2} - \frac{\partial^2 \gamma_{xy}}{\partial x \partial z} - \frac{\partial^2 \gamma_{zx}}{\partial x \partial y} &= 0, \\
2\frac{\partial^2 \varepsilon_y}{\partial z \partial x} + \frac{\partial^2 \gamma_{zx}}{\partial y^2} - \frac{\partial^2 \gamma_{yz}}{\partial y \partial x} - \frac{\partial^2 \gamma_{xy}}{\partial y \partial z} &= 0, \\
2\frac{\partial^2 \varepsilon_z}{\partial x \partial y} + \frac{\partial^2 \gamma_{xy}}{\partial z^2} - \frac{\partial^2 \gamma_{zx}}{\partial z \partial y} - \frac{\partial^2 \gamma_{yz}}{\partial z \partial x} &= 0.
\end{aligned} \tag{10}$$

Svaka od jednadžbi prve grupe definira ponašanje polja deformacija u koordinatnim ravninama xy , xz i yz . Jednadžbe druge grupe definiraju ponašanje polja deformacija u prostoru. Zovemo ih Saint Venantovim **uvjetima neprekinutosti** (kompatibilnosti) deformacija. Može se pokazati da su grupe međusobno linearno zavisne. Sustave možemo napisati i u matricnom obliku:

$$\mathbf{L}_r \boldsymbol{\varepsilon} = \mathbf{0}, \quad \mathbf{L}_p \boldsymbol{\varepsilon} = \mathbf{0}, \tag{11}$$

gdje simboličke matrice \mathbf{L}_r i \mathbf{L}_p sadrže druge parcijalne derivacije u ravninskom (indeks r) i prostornom (indeks p) slučaju uvjeta neprekinutosti:

$$\mathbf{L}_r = \begin{bmatrix} \frac{\partial^2}{\partial y^2} & \frac{\partial^2}{\partial x^2} & 0 & -\frac{\partial^2}{\partial x \partial y} & 0 & 0 \\ 0 & \frac{\partial^2}{\partial z^2} & \frac{\partial^2}{\partial y^2} & 0 & -\frac{\partial^2}{\partial y \partial z} & 0 \\ \frac{\partial^2}{\partial z^2} & 0 & \frac{\partial^2}{\partial x^2} & 0 & 0 & -\frac{\partial^2}{\partial z \partial x} \end{bmatrix}, \tag{12}$$

odnosno:

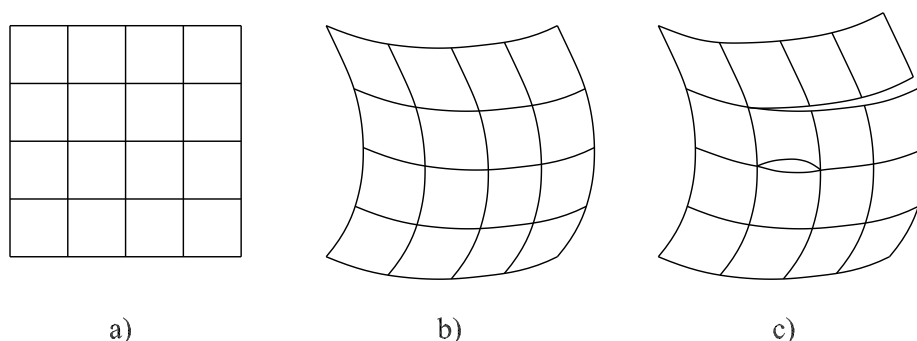
$$\mathbf{L}_p = \begin{bmatrix} 2\frac{\partial^2}{\partial y \partial z} & 0 & 0 & -\frac{\partial^2}{\partial x \partial z} & \frac{\partial^2}{\partial x^2} & -\frac{\partial^2}{\partial x \partial y} \\ 0 & 2\frac{\partial^2}{\partial z \partial x} & 0 & -\frac{\partial^2}{\partial y \partial z} & -\frac{\partial^2}{\partial y \partial x} & \frac{\partial^2}{\partial y^2} \\ 0 & 0 & 2\frac{\partial^2}{\partial x \partial y} & \frac{\partial^2}{\partial z^2} & -\frac{\partial^2}{\partial z \partial x} & -\frac{\partial^2}{\partial z \partial y} \end{bmatrix}. \tag{13}$$

Uz jednu od grupa (11) deformacije (7) daju jedinstveno polje pomaka. Raspoložemo s devet jednadžbi i imamo devet nepoznanica (tri komponente pomaka i šest komponenata deformacija). Štoviše, sada sigurno vrijedi i obrat, jer je takvo polje pomaka dovoljno puta derivabilno. Ono je klase C^3 (treća je derivacija neprekidna) u što se lako uvjeriti ako u uvjete kompatibilnosti (9) ili (10) uvrstimo (6).

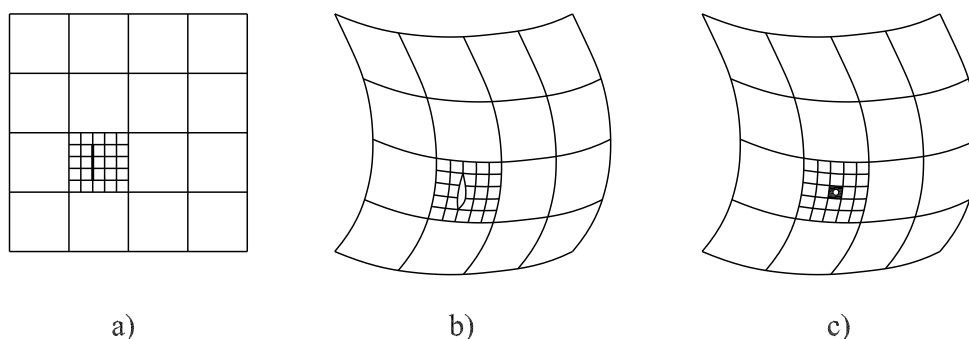
Spomenimo da su uvjeti kompatibilnosti izvedeni iz linearnih geometrijskih uvjeta. Ako koristimo nelinearne ovisnosti (3), uvjeti kompatibilnosti postaju još složenijima.

Neformalno, uvjeti kompatibilnosti znače da neprekidna krivulja koju klizač urezuje po površini ili unutar kontinuuma ostaje neprekidna nakon deformacije. Može se pokazati da u nekim problemima krivulja smije imati i lom, diskontinuitet u prvoj derivaciji, ali ne smije imati prekid. Klizaču je dozvoljeno naglo mijenjati smjer, ali bez izvođenja skokova. Da potpuna kompatibilnost često nije potrebna, pokazat ćemo u 11. poglavlju i pododjeljku 13.6.3.

Navedimo još jedno slikovito pojašnjenje. Zamislimo tijelo sastavljeno od mnoštva slijepljenih kockica (slika 14.a). Kockice se savršeno „uklapaju“ tako da tijelo nema šupljina. One se deformiranjem izobličie, ali **koliko god bile sitne**, zajedničke stranice im moraju ostati sačuvane (slika



Slika 14.: Približno geometrijsko pojašnjenje uvjeta neprekinutosti: a) nedeformirano stanje, b) neprekinuta deformacija, c) prekidna deformacija



Slika 15.: Otkrivanje pukotine progušćenjem mreže: a) nedeformirano stanje, b) prekidna deformacija, c) „po volji“ mali kontinuum oko neke točke

14.b). Narušavanje uvjeta kompatibilnosti značilo bi pojavu pukotina u tijelu, rascjepa ili preklopa između naših kockica (slika 14.c). Netko se može sjetiti pa reći: Što ako je čitava pukotina sadržana unutar jedne kockice? Imamo pukotinu, a rascjep između kockica nakon deformacije ipak ne postoji. Strogost zahtjeva je u tvrdnji „koliko god bile sitne“. Naime, daljnje usitnjavanje kockica „pronašlo“ bi pukotinu jer bi se novonastale, manje kockice koje presijecaju pukotinu pri deformiranju tijela razdvojile (slike 15.a i 15.b). Ako kockice smanjujemo, bolje se prilagođavamo proizvoljnom obliku našeg tijela. U limesu, one postaju točke kontinuuma. Prema tome, po volji mali dio kontinuuma oko neke točke i nakon deformacije ostaje kontinuum. (Uvijek ga možemo popuniti kockicama koje se ne smiju razdvojiti.) Zahtjev „po volji mali“ koji postavljamo na kontinuum odgovara zahtjevu „koliko god bile sitne“ koji se odnosi na kockice (slika 15.c).

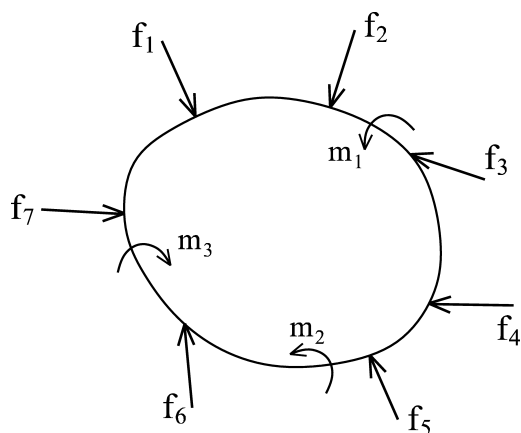
Očito je da uvjet kompatibilnosti ne dopušta proizvoljan izbor polja deformacija. Promotrimo opet tijelo sastavljeno od kockica. Zamislimo da smo ga rastavili i svaku kockicu proizvoljno deformirali. Pri vraćanju izobličene kockice na ista mjesta među njima bi se pojavili procjepi. Dakle, ovaj uvjet znači da se kockice moraju međusobno savršeno „slijediti“ pri deformiranju. Komponente deformacija moraju biti međusobno povezane.

Naravno, predodžba o kockicama je anizotropna. Trebalo bi još zamisliti da mrežu možemo, bez posljedica, po volji rotirati.

U pododjeljku 4.2.2. smo obrazložili da definicija kontinuuma ne odgovara strukturi tijela u prirodi. Tada je očito da zbog definicije s početka ovog pododjeljka ni uvjet kompatibilnosti ne može biti zadovoljen. Primjerice, zabluda je smatrati da stup i priključne grede nekoga armiranobetonskoga (a još manje čeličnoga) čvora okvirne konstrukcije imaju jednake kutove zaokreta. To vrijedi samo ako je čvor apsolutno krut. Međutim, apsolutno kruto ne postoji, jer je čvor makar malo (na žalost, ponekad i neplanirano puno) popustljiv. Popustljivost nastaje jer je materijal

spoja deformabilan, otvaraju se mikropukotine i isteže se armatura u armiranome betonu, krive se čvorni limovi i popuštaju varovi i vijci u čeliku i slično. Ako je podatljivost spoja mala, onda je uvjet kompatibilnosti štapova u čvoru razumna (ali nikada potpuno točna) pretpostavka. Ovo se razmatranje može proširiti i na bilo koju točku konstrukcije. U svakom slučaju, opet ključnu ulogu ima uprosječenje pogrešaka u strukturi materije. Ono omogućuje uspješnu primjenu uvjeta kompatibilnosti. Ali, kao što ćemo vidjeti u pododjeljku 4.2.6., te nesavršenosti značajno pogoršavaju svojstva materijala.

4.2.5. Uvjeti ravnoteže



Slika 16.: Opterećeno tijelo

Prema prvom Newtonovom zakonu tijelo u inercijalnom sustavu miruje samo ako ga djelovanje sila ne pokrene. To ne znači da na tijelo ne smiju djelovati sile. Dovoljno je da rezultanta svih sila i momenata bude jednaka nul-vektoru (slika 16.):

$$\sum_{i=1}^n \mathbf{f}_i = \mathbf{0}, \quad (14)$$

$$\sum_{j=1}^m \mathbf{m}_j + \sum_{i=1}^n (\mathbf{r}_i \times \mathbf{f}_i) = \mathbf{0}, \quad (15)$$

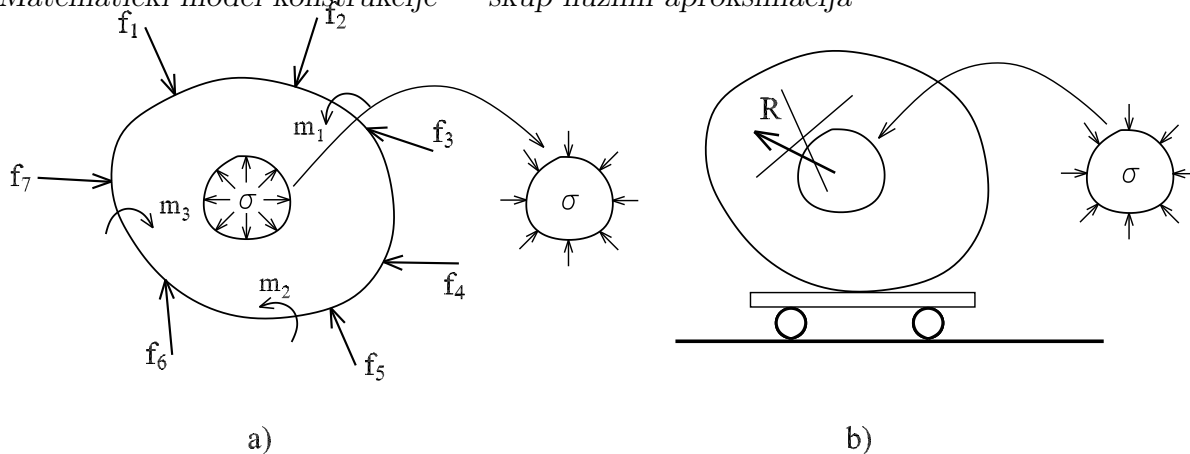
gdje su \mathbf{f}_i sile koje djeluju na tijelo, \mathbf{m}_j koncentrirani momenti, a \mathbf{r}_i radijus vektori hvatišta sila (općenitije, točke na pravcu djelovanja sila) u odnosu na točku redukcije. To zovemo uvjetima ravnoteže. U ovoj se definiciji ponekad prešutno prihvaćaju neke bitne činjenice.

Prvo, mirovanje je relativno. Znamo da ništa apsolutno ne miruje. Zemlja rotira oko sebe, rotira oko Sunca, cijela galaksija se giba. Mirovanje u odnosu na površinu Zemlje možemo shvatiti kao apsolutno mirovanje, jer su **inercijalne sile** zbog kozmičkih gibanja **vrlo male**. Primjerice, ne osjećamo centrifugalnu silu zbog rotacije Zemlje (uzrokuje promjenu gravitacije) ili promjenu privlačne sile Mjeseca (uzrokuje plimu i oseku). I utroba Zemlje je nemirna. Postoje seizmičke mikrovibracije unutar Zemlje, ali i gibanje elementarnih čestica u tijelu koje bilježe samo vrlo osjetljivi instrumenti.

Drugo, osim tijela, ni uravnotežene sile koje djeluju na njega nikada apsolutno ne miruju. Primjerice, oblik i dimenzije tijela se mijenjaju zbog promjene temperature, pužanja i skupljanja betona, slijeganja temelja i slično. Prilikom padanja snijega opterećenje vrlo polako raste, a krovna konstrukcija se progiba.

Opisana gibanja tijela i opterećenja uzrokuju vrlo mala ubrzanja, pa se inercijalne sile mogu zanemariti. U protivnom tijelo više **ne miruje** – titra. Treba naglasiti da spori prirast opterećenja ne znači uvijek male inercijalne sile. Primjerice, iako je prirast opterećenja spor, može nastati nagla promjena deformacija kada se približimo iznosu kritične sile koja uzrokuje gubitak stabilnosti statičkog sustava. Tada nastaju značajni dinamički učinci. Pojava je posebno izražena kod lukova i ljusaka s malim imperfekcijama i zovemo je probojem (engl. *snap*). Prema tome, ako želimo zanemariti dinamičke utjecaje, osim sporog prirasta sila, precizno bi bilo zahtijevati i spori *prirast deformacija*.

Treće, nisu jednaka stanja modela tijela na koje ne djeluju nikakve sile i na koje djeluje uravnotežena grupa sila. A oba stanja zadovoljavaju prvi Newtonov zakon. U opterećenom se tijelu



Slika 17.: Ravnoteža dijela opterećenog tijela

pojavljuje tenzorsko polje napreznosti. Svakoj točki tijela pripada matrica

$$\boldsymbol{\sigma} = \begin{bmatrix} \sigma_x & \tau_{xy} & \tau_{xz} \\ \tau_{yx} & \sigma_y & \tau_{yz} \\ \tau_{zx} & \tau_{zy} & \sigma_z \end{bmatrix}. \quad (16)$$

Komponente napreznosti moraju zadovoljiti i diferencijalne uvjete ravnoteže koji se uobičajeno izvode primjenom jednadžbe (14) na diferencijalni element tijela:

$$\begin{aligned} \frac{\partial \sigma_x}{\partial x} + \frac{\partial \tau_{xy}}{\partial y} + \frac{\partial \tau_{xz}}{\partial z} - f_x &= 0, \\ \frac{\partial \tau_{yx}}{\partial x} + \frac{\partial \sigma_y}{\partial y} + \frac{\partial \tau_{yz}}{\partial z} - f_y &= 0, \\ \frac{\partial \tau_{zx}}{\partial x} + \frac{\partial \tau_{zy}}{\partial y} + \frac{\partial \sigma_z}{\partial z} - f_z &= 0. \end{aligned} \quad (17)$$

Iz jednadžbe (15) možemo izvesti zakon o uzajamnosti posmičnih napreznosti na elementu kojim dokazujemo simetričnost tenzora napreznosti:

$$\tau_{xy} = \tau_{yx}, \quad \tau_{yz} = \tau_{zy}, \quad \tau_{xz} = \tau_{zx}. \quad (18)$$

Preostaje šest različitih komponenta koje možemo prikazati u obliku vektora:

$$\boldsymbol{\sigma} = [\sigma_x \quad \sigma_y \quad \sigma_z \quad \tau_{xy} \quad \tau_{yz} \quad \tau_{zx}]^T. \quad (19)$$

Sada sustav jednadžbi (17) možemo zapisati i u matricnom obliku:

$$\mathbf{L}^T \boldsymbol{\sigma} - \mathbf{f} = \mathbf{0}, \quad (20)$$

gdje je matrica \mathbf{L}^T transponirana matrica (8), a \mathbf{f} vektor volumenskih sila:

$$\mathbf{f}^T = [f_x \quad f_y \quad f_z]. \quad (21)$$

Promatrajući uvjete ravnoteže možemo donijeti još neke zaključke:

1. Ako je opterećeno tijelo u stanju mirovanja, tada miruje i svaki njegov dio. Zamijenimo li međudjelovanja silama (slika 17.a), svaki dio predstavlja isti problem kao i tijelo u cjelini – opterećeno tijelo koje miruje. Znači da za svaki dio vrijedi prvi Newtonov zakon, pa je prema tome svaki dio u ravnoteži. Zaključimo: ne samo da čitavo tijelo u mirovanju mora biti u ravnoteži, nego i svaki njegov bilo kako izrezani komad. Drugim riječima, rezultanta sila koje djeluju na bilo koji dio tijela mora biti jednaka nuli (slika 17.b).

2. Sva su tijela deformabilna. Opterećeno tijelo koje miruje zadovoljava uvjete ravnoteže u deformiranom stanju, tako da bismo ih na tome stanju morali i postaviti. Međutim, ono nije unaprijed poznato. Možemo ga dobiti tek kao rezultat proračuna. Znači jednadžbe ravnoteže su, strogo govoreći, **nelinearne**. Ako su **deformacije** i **zaokreti** mali prema jedinici¹¹ uvjete ravnoteže možemo **linearizirati**, pa dobivamo jednadžbe (17). Ili ekvivalentno: deformirani oblik tijela smijemo pri tvorbi jednadžbi ravnoteže aproksimirati nedeformiranim.
3. Iz sustava (17) vidimo da homogeno stanje naprezanja postoji samo ako ne djeluju volumenske sile. Budući da sva tijela na Zemlji imaju prostornu težinu ($f_z \neq 0$), homogeno stanje realno ne postoji.
4. Imamo šest nepoznatih komponenata naprezanja, a samo tri jednadžbe ravnoteže. Očito su, poput deformacija, i naprezanja međusobno zavisna. Tri dodatne jednadžbe možemo dobiti ako u jedan od uvjeta kompatibilnosti (11) uvrstimo zakon ponašanja (pododjeljak 4.2.6.). Zovemo ih uvjetima kompatibilnosti naprezanja ili Beltrami–Michellovim jednadžbama (odjeljak 5.2.).

Zaključimo: bilo kakvo tijelo koje miruje, primjerice izvijeni štap, plastificirani okvir pa i neka srušena konstrukcija, moraju biti u ravnoteži.

4.2.6. Zakoni ponašanja (konstitucije)

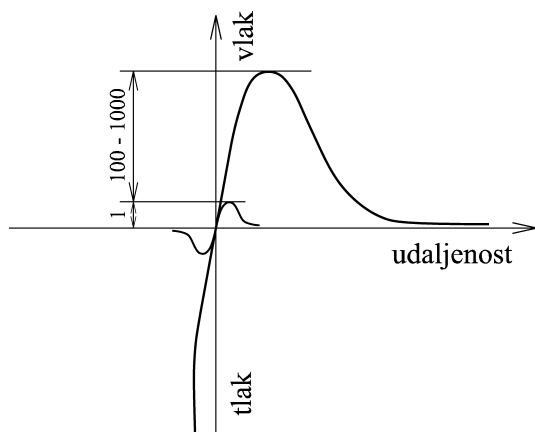
Iz prethodna dva pododjeljka možemo zamijetiti da se uvjeti kompatibilnosti odnose na polje deformacija, a uvjeti ravnoteže na polje naprezanja. Uočavamo da ta polja nisu povezana istim uvjetima, pa se u prvi mah čini da ne postoji veza između deformacija i naprezanja. Nameće se zapravo pitanje da li uz poznate deformacije možemo odrediti naprezanja i obratno?

Iz iskustva znamo da ta veza **mora** postojati. Kada primijetimo jako **prognutu** dasku pod nekim teretom kažemo da je **preopterećena** i nastojimo je odteretiti. Dasku smatramo sigurnom tek kada progib postane slabo zamjetan. Prilikom savijanja ravnog, vitkog štapa uočavamo **progib** i osjećamo napor u našim rukama. Popuštanjem stiska, napor opada i štap se ispravlja.¹² Tako prihvaćamo da se neopterećeni predmet ne deformira i ne trpi nikakvu silu.¹³ Očito je da uočavamo vezu između sile i progiba. Kao da se sile i pomaci međusobno „prate“.

¹¹I naprezanja koja se množe sa zaokretima u nelinearnim jednadžbama ravnoteže moraju biti mala u odnosu na članove koji sadrže samo naprezanja. I ova je činjenica predmet posebnih kolegija. Ako postavimo stroži zahtjev da su pomaci mali u odnosu na dimenzije tijela, vrijede sve navedene pretpostavke. Usput, translacije ne utječu na uvjete ravnoteže.

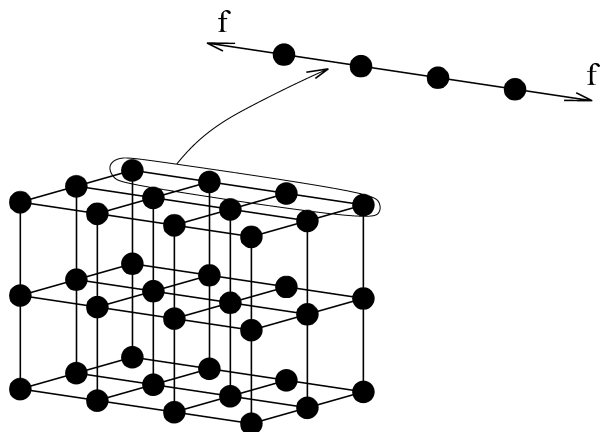
¹²Prema trećem Newtonovom zakonu ruke djeluju na štap istom silom kojom štap djeluje na ruke. Djelovanje štapa na ruke osjećamo kao napor, što zapravo predstavlja silu.

¹³To nije posve točno. Možemo imati deformacije bez značajnih naprezanja i obratno. Statički određeni sustavi se pod utjecajem temperature deformiraju bez pojave unutarnjih sila. S druge strane, bez obzira na statički sustav, uvijek postoje zaostala naprezanja od procesa proizvodnje ili obrade materijala, ali su prilično mala i najčešće ne uzrokuju vidljive deformacije. Konačno, ne možemo uvijek zaključiti da je slabo deformirano tijelo neopterećeno. Tijela velike krutosti mogu preuzeti značajno opterećenje bez vidljivih deformacija.



Slika 18.: Usporedba teorijske i uobičajene krivulje ponašanja materijala

tracije naprezanja među gustim nizovima atoma – kristalnoj rešetki uzorka. One nastaju zbog **neizbježnih** mikropukotina pri procesu prirodnog nastajanja ili proizvodnje materijala. Teorijski uzorak predstavljen nizom atoma nema takvih pogrešaka.



Slika 19.: Vlačna proba niza atoma „izvađenog“ iz strukture nekog materijala

zakona. Oni ovise o načinu sloma atomske strukture¹⁵ materijala s obzirom na vrstu ispitivanja (jednoosno, višeosno, tlačno, vlačno, posmično, njihova kombinacija i slično). Ako raspoložemo s tri komponente glavnih naprezanja i deformacija u nekoj točki tijela, plohu ovisnosti bismo morali crtati u šest dimenzija. Kad bi to i bilo moguće, nedostaju neki podaci, jer se u prostoru mijenjaju ne samo iznosi već i *smjerovi* glavnih naprezanja (deformacija).

Za grafički prikaz ovisnosti tenzora naprezanja i deformacija trebali bismo dvanaest dimenzija. Sve to nije moguće vizualno predočiti. Međutim, time nismo jako zakinuti jer današnje eksperimentalne metode ionako pouzdano daju samo rezultate jednoosnih ispitivanja – tzv. radne dijagrame. Prema obliku tih krivulja postoje mnogobrojni jednodimenzionalni i prema nekome kriteriju istovrijedni višedimenzionalni **matematički modeli (zakona) ponašanja**. (Prisjetite se primjerice teorija čvrstoće iz *Otpornosti materijala II*.)

4.2.6.1. Elastični modeli. Najjednostavniji je linearno elastični model – Hookeov zakon za homogeni i izotropni materijal. Prema njemu su naprezanja proporcionalna deformacijama. Opći

Danas znamo da ta veza ovisi o mehaničkim svojstvima materijala utemeljenim na silama među elementarnim česticama. Fizičari i kemičari su **proračunima** odredili odnos sile i razmaka među atomima (slika 18.). Takva se krivulja naziva **teorijskom krivuljom** ponašanja. Vršne vrijednosti krivulje mogu dobro procijeniti i građevinari – jednostavnim formulama linearne mehanike loma primijenjenim na nivou atoma. Slikovito opisano, krivulju bismo dobili vlačnim i tlačnim pokusom kada bismo jedan niz atoma nekog uzorka mogli ispitati u vrlo osjetljivoj kidalici (slika 19.).

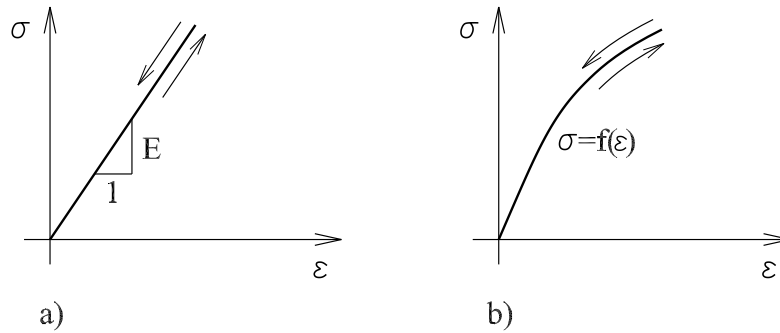
Međutim teorijske vrijednosti su nam od slabe koristi. Pokusna se tijela lome pri puno manjim vrijednostima naprezanja, približno između 1/100 do 1/1000 teorijske vrijednosti (slika 18.). Razlog su tome velike **kon-**

Zanimljivo je da su nedavno, vlačnim pokusima u laboratoriju tvrtke Rolls Royce, uspješni na vrlo tankim nitima od slitine silikona i stakla (promjera 10^{-3} mm) dobiti krivulju ponašanja na vlačnoj strani koja je bliska teorijskoj krivulji.¹⁴ Takvi, čak i optičkim mikroskopom nevidljivi uzorci sadrže samo nekoliko nizova atoma. Posebnom tehnologijom izvlačenja, uz malo sreće, dobili su neoštećene uzorke. Poremećene su lako detektirali. Njihova je vlačna čvrstoća približno nula. Kod takvih uzoraka imamo sve ili ništa.

Dakle, vidimo da zakone ponašanja na *makro* razini (za praktične potrebe) **moramo** odrediti pokusima. Pri tome znamo da postoji mnogo različitih

¹⁴Na tlačnoj strani se javlja problem stabilnosti tako ekstremno vitkog uzroka – smetnja koju, barem za sada, nije moguće ukloniti.

¹⁵Kod nekih materijala možemo govoriti o kristalnoj rešetki.



Slika 20.: Radni dijagram elastičnog materijala: a) linearni, b) nelinearni

oblik toga zakona možemo prikazati kao:

$$\boldsymbol{\sigma} = \mathbf{C} \boldsymbol{\varepsilon}, \quad (22)$$

gdje je \mathbf{C} matrica **materijalnih konstanta** reda 6:

$$\mathbf{C} = \frac{E}{2(1+\nu)} \begin{bmatrix} \frac{2(1-\nu)}{1-2\nu} & \frac{2\nu}{1-2\nu} & \frac{2\nu}{1-2\nu} & 0 & 0 & 0 \\ \frac{2\nu}{1-2\nu} & \frac{2(1-\nu)}{1-2\nu} & \frac{2\nu}{1-2\nu} & 0 & 0 & 0 \\ \frac{2\nu}{1-2\nu} & \frac{2\nu}{1-2\nu} & \frac{2(1-\nu)}{1-2\nu} & 0 & 0 & 0 \\ 0 & 0 & 0 & 1 & 0 & 0 \\ 0 & 0 & 0 & 0 & 1 & 0 \\ 0 & 0 & 0 & 0 & 0 & 1 \end{bmatrix}. \quad (23)$$

Ona je simetrična i ovisi o samo dva parametra: modulu elastičnosti E i Poissonovu koeficijentu ν . U slučaju jednoosnog stanja napreznjanja, umjesto matrice \mathbf{C} imamo samo konstantu proporcionalnosti, odnosno modul elastičnosti materijala (slika 20.a):

$$\sigma = E \varepsilon. \quad (24)$$

Zanimljivo je da i bez znanja o realnim svojstvima materijala možemo logično zaključiti da ovaj model ne može vrijediti neograničeno. Lako je uočiti da pri iznosu centričnog tlačnog napreznjanja $\sigma = E$ kratkoga štapa¹⁶ dobivamo:

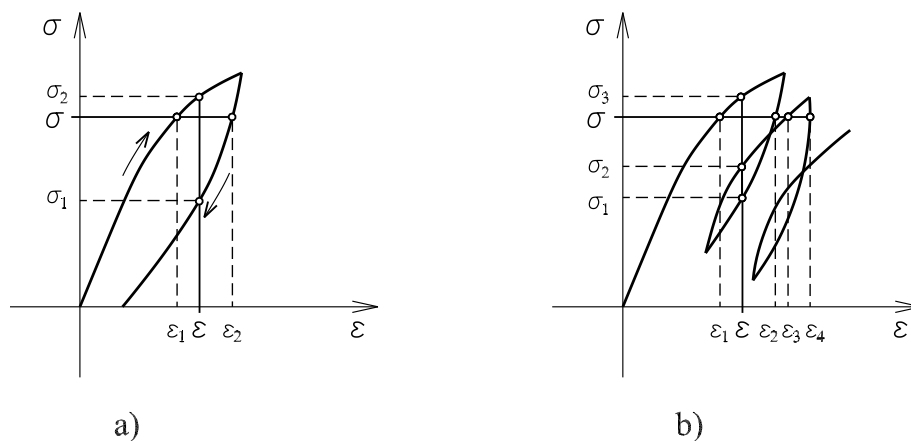
$$\sigma = E \varepsilon = E \frac{\Delta l}{l} = E \implies \frac{\Delta l}{l} = 1, \quad (25)$$

što znači da je skraćenje štapa jednako njegovoj duljini, odnosno da štap iščezava?! Štoviše, daljnjim povećanjem napreznjanja ($\sigma > E$) štap dobiva negativnu duljinu?? S druge strane, pri dovoljno velikom vlačnom napreznjanju, kritični poprečni presjek bi zbog Poissonovog učinka iščeznuo?? Očito je da dobivamo apsurdne (fizikalno nemoguće) rezultate.

Postoji i nelinearno elastični model materijala. Odnos napreznjanja i deformacija više nije proporcionalan, ali je ipak elastičan. Možemo ga prikazati općom jednačbom:

$$\boldsymbol{\sigma} = f(\boldsymbol{\varepsilon}), \quad (26)$$

¹⁶„kratkoga“ tako da nema problema stabilnosti. Usput, Hookeov zakon ne ograničava najveće napreznjanje jer pravac nije omeđen.



Slika 21.: Uobičajeni radni dijagram materijala: a) pri jednokratnom opterećenju i rasterećenju, b) pri višekratnom opterećenju i rasterećenju

ili jednodimenzionalno: $\sigma = f(\varepsilon)$, gdje je $f(\varepsilon)$ monotono rastuća funkcija. Tipični dijagram je prikazan na slici 20.b.

Prikazani modeli se upotrebljavaju uz pretpostavku jednoznačnog zakona ponašanja. Jednoj vrijednosti deformacije pripada samo jedno naprezanje. Vrijedi i obratno. Prethodna opterećenja i rasterećenja ne utječu na trenutno stanje naprezanja i deformacija. Uvijek se nalazimo na istoj krivulji.

Ako se metalna opruga optereti nekom, ne prevelikom, silom ona će se deformirati proporcionalno sili. Uklanjanjem sile opruga se vraća u prvobitno, nedeformirano stanje. Na njoj ne možemo ustanoviti nikakve posljedice opterećenja. Materijal opruge je „zaboravio“ nanijeto opterećenje. Govorimo i o materijalu „sa slabom memorijom“. Isti pokus se može ponoviti puno puta. Opruga će nakon svakog rasterećenja ostati nedeformirana. Sjetimo se opruge mehaničkog sata. Praktički neoštećena, namota se i odmotava u satnome mehanizmu nebrojeno puta. Inače bi vrijeme koje mjeri bilo netočno.

Zapazimo da se, pri nižim iznosima sile, nelinearno elastični modeli ponašaju slično teorijskoj krivulji. Čak je i Hooke, koji nije mogao znati ništa o mikrostrukтури tvari, bio u pravu, kako se može uočiti iz oblika krivulje blizu ishodišta (slika 18.). Razlog je tome što pri određivanju teorijske krivulje ispitujemo veze neporemećenog niza atoma, a poremećaji elastičnih modela uzrokuju krivljenje dijagrama tek pri višim iznosima sile. Pri tome smatramo da su poremećaji atomske rešetke idealno povratni (reverzibilni). Ipak, za razliku od teorijskog ponašanja, vršna su naprezanja puno manja.

4.2.6.2. Neelastični modeli. Međutim, većina materijala se ponaša elastično samo pri malim opterećenjima. Čak i tada vrlo precizni mjerni instrumenti bilježe neznatno odstupanje krivulja opterećenja i rasterećenja. Uvijek se neke međumolekularne veze nepovratno raskinu i rasterećenjem se ne mogu vratiti u prvobitno stanje. Pokusno tijelo je, makar neznatno, trajno promijenilo oblik. Dio se potencijalne energije deformacija utrošio na kidanje veza i pretvorio se u toplinsku energiju.¹⁷ Zbog toga su uzorci vrući neposredno nakon sloma. Količina utrošene energije određena je površinom lika ispod radnog dijagrama.

Preciznije govoreći, **uobičajeno** je za realne materijale da prilikom opterećenja dijagram raste po jednome zakonu, a prilikom rasterećenja pada po drugom (slika 21.a). Da bismo znali naprezanje nije dovoljno znati samo deformaciju. Vrijedi i obrat. Na dijagramu vidimo da odabranoj vrijednosti deformacija odgovaraju dvije vrijednosti naprezanja i obratno. Budući da u primjeru postoji samo jedna padajuća grana dovoljno je poznavati trenutni prirast deformacije $\dot{\varepsilon}$; odnosno

¹⁷Prema zakonu o sačuvanju, energija se ne može izgubiti.

da li deformacija raste ili pada. Spomenimo da položaj padajuće grane ovisi o maksimalno dostignutom naprezanju. U pravilu, pri većem opterećenju krivulja rasterećenja se pomiče u desno (slika 21.a). Ali ako je padajućih grana više (slika 21.b), podatak o trenutnom prirastu deformacije nije dovoljan, jer nije poznata grana na kojoj se nalazimo. Potrebno je poznavati cijelu povijest naprezanja i deformacija. Jasno, dijagrami se odnose samo na jednu komponentu deformacije i pripadajućeg naprezanja:

$$\sigma = f(\varepsilon). \quad (27)$$

Zapis je formalno isti kao i (26) ali se zapravo radi o eksplicitnom obliku implicitne funkcije $F(\sigma, \varepsilon) = 0$, što predstavlja zapis krivulje u obliku petlje koja, spomenuli smo, nije jednoznačna.¹⁸ U općem, višedimenzionalnom slučaju vrijedi $\boldsymbol{\sigma} = f(\boldsymbol{\varepsilon})$, što, rekli smo, nije moguće prikazati.

4.2.7. Rubni uvjeti

Naglasili smo da uvjeti ravnoteže (16) moraju vrijediti za bilo koji dio, pa i za rub tijela. Inače plašt, pa i tijelo ne bi bili u ravnoteži. Slično, i uvjeti kompatibilnosti moraju vrijediti na rubu. U protivnome bi deformirani plašt imao prekid pa bi tijelo izgubilo svojstva kontinuuma. Time bi i uvjeti kompatibilnosti (11) bili narušeni. Uvjete ravnoteže i kompatibilnosti na rubu tijela zajednički zovemo **rubnim uvjetima**. Prve zovemo **prirodnim**, a druge **geometrijskim** rubnim uvjetima. Možemo ih zapisati u obliku

$$\boldsymbol{\rho}|_{\Gamma_\sigma} = \boldsymbol{\rho}_0, \quad \mathbf{u}|_{\Gamma_u} = \mathbf{u}_0, \quad (28)$$

gdje su Γ_σ i Γ_u područja konture sa **zadanim** naprezanjima $\boldsymbol{\rho}_0$ i pomacima \mathbf{u}_0 (slika 22.a). Ako je $\boldsymbol{\rho}_0 = \mathbf{u}_0 = \mathbf{0}$ govorimo o **homogenim** rubnim uvjetima. Tada prirodni rubni uvjet zovemo **Neumannovim**, a geometrijski **Dirichletovim**. Drugim riječima, radi se o graničnim slučajevima kada je rub neopterećen (sile na rubu su jednake nuli) ili apsolutno krut (pomaci na rubu su jednaki nuli).¹⁹

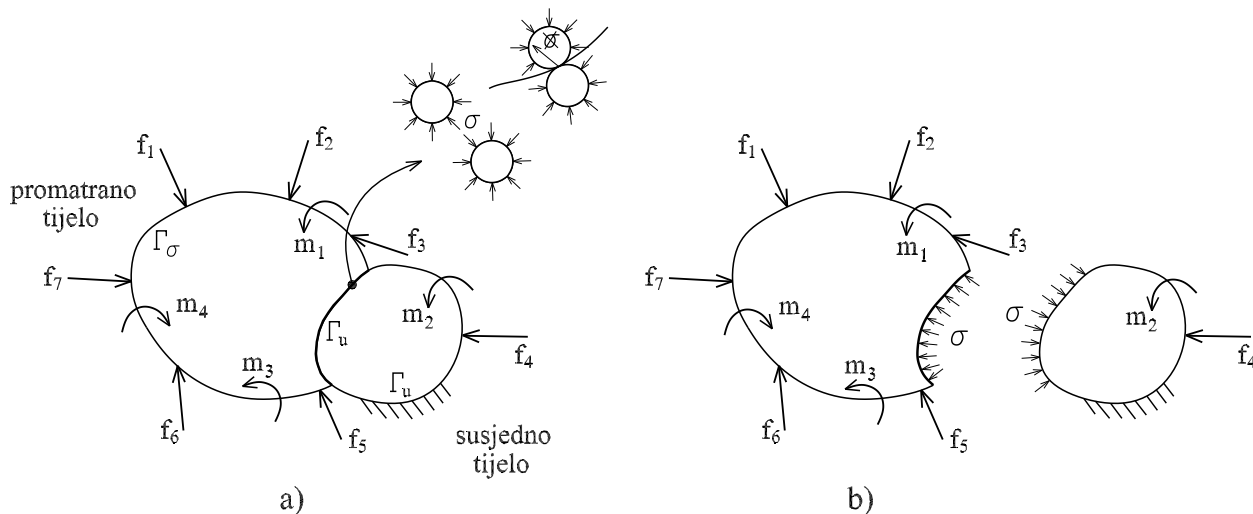
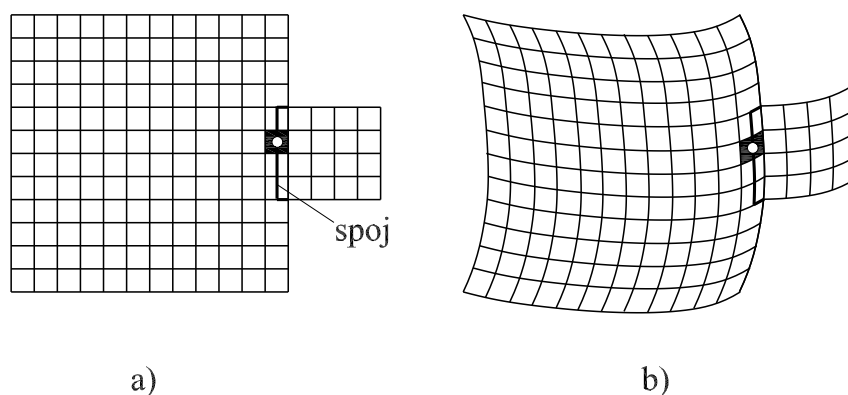
Nadalje, vrijedi $\Gamma_\sigma \cup \Gamma_u = \Gamma$ i $\Gamma_\sigma \cap \Gamma_u = \emptyset$. Posljednji uvjet znači da se Γ_σ i Γ_u ne smiju preklapati. Ako u nekoj točki ruba zadamo silu i pomak u istome smjeru, rubni uvjet nije jednoznačno definiran. Dio plašta označen sa Γ_σ pripada slobodnom rubu, a sa Γ_u dijelu spojenom s jednim ili više tijela.

4.2.7.1. Rubni uvjeti na spoju. Razmotrimo prvo rubne uvjete na spoju dvaju tijela. Jedno tijelo proglasimo promatranim, a drugo susjednim (slika 22.a).

Prirodni rubni uvjeti na spoju. Ako je sastavljeno tijelo u ravnoteži tada uvjeti ravnoteže vrijede za bilo koji, ma kako mali dio takvog tijela (pododjeljak 4.2.5.). Znači, uvijek možemo odabrati i takav dio koji sadrži plohu spoja (slika 22.a). Smanjujemo li odabrani dio, u limesu dobivamo ravnotežu sustava dvije točke koje su po volji bliske spojnoj plohi (desno, gore na slici 22.a). Naprezanja među njima moraju biti jednaka. U suprotnome, među točkama bi se pojavila rezultanta naprezanja koja bi ostala neuravnotežena, jer je suma svih ostalih djelovanja na dvije točke jednaka nuli (inače ne bi bile u ravnoteži). S obzirom na proizvoljni izbor točaka, možemo kazati da naprezanja među bilo kojim točkama spoja dvaju tijela moraju biti jednaka (slika 22.b). To je i intuitivno jasno. U protivnome, na spoju tijela bi se pojavila neuravnotežena rezultanta naprezanja. Ona se ne može uravnotežiti s vanjskim silama, jer je njihova suma jednaka nuli. (Sastavljeno tijelo je u ravnoteži.)

¹⁸Implicitna se funkcija može aproksimirati eksplicitnom ako su zadovoljeni uvjeti poznatog teorema o implicitnoj funkciji. Ukratko, ako je funkcija dovoljno glatka aproksimacija je moguća duž čitave krivulje, osim u mogućem, konačnom broju singularnih točaka.

¹⁹U literaturi postoji neslaganje oko ovih naziva. Neki izvori već nehomogene uvjete zovu Neumannovim i Dirichletovim.

Slika 22.: Rubni uvjeti: a) područja Γ_σ i Γ_u , b) uvjeti ravnoteže na spoju

Slika 23.: Uvjeti neprekinutosti na spoju: a) nedeformirano stanje, b) deformirano stanje

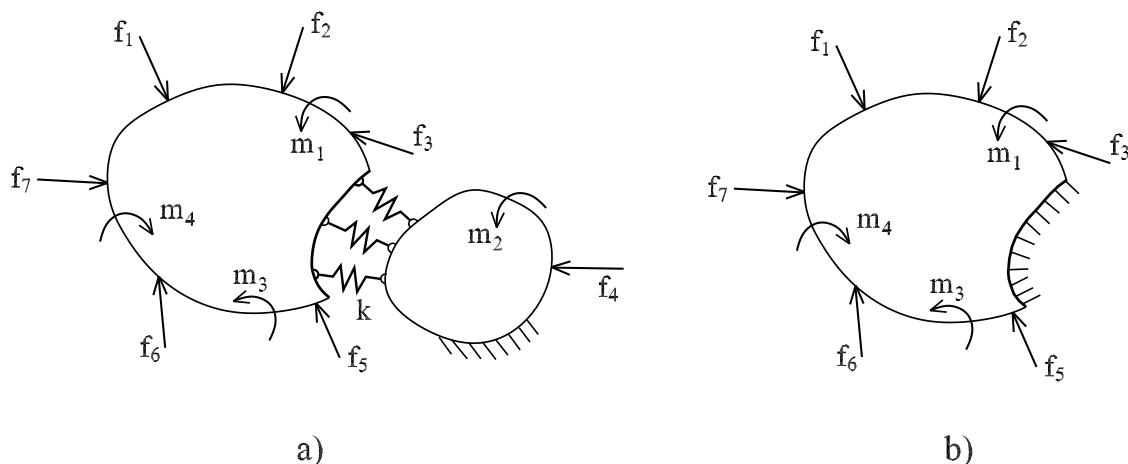
Geometrijski rubni uvjeti na spoju. Zamislamo opet da se naš sustav sastoji od mnoštva savršeno slijepljenih kockica (slika 23.a). Djelovanjem opterećenja sustav se deformira i ploha spoja mijenja oblik (slika 23.b). Kockice koje sadrže plohu spoja se također izobličie, ali u njima ne smije nastati procjep, jer bi prekršile uvjet kompatibilnosti (pododjeljak 4.2.4.). Ako se želimo približiti stvarnom obliku tijela i obliku plohe spoja, moramo smanjiti veličinu kockica. Međutim, koliko god kockice bile sitne, zajedničke stranice im moraju ostati sačuvane. U limesu, kockice prelaze u točke kontinuuma. I tada mora vrijediti uvjet kompatibilnosti – točka kontinuuma koja tvori liniju spoja ne smije se rascijepiti. Budući da je izbor točke spoja proizvoljan veza mora vrijediti za cijeli spoj, odnosno tijela moraju ostati slijepljena. Vidimo da na spoju dvaju tijela moraju biti zadovoljeni i uvjeti ravnoteže i kompatibilnosti.

Mješoviti rubni uvjet na spoju. Ako je spoj dvaju tijela elastičan, nepoznati su pomaci i naprezanja. Tada mora biti zadana veza među njima. Govorimo o mješovitom ili Robinovom rubnom uvjetu. Primjerice, ako je u nekoj točki spoja u smjeru normale zadana elastična opruga krutosti k [kN/m^3], tada vrijedi $\sigma_n = ku_n$, gdje su σ_n i u_n nepoznato naprezanje i pomak točke u tome smjeru (slika 24.a).

Apsolutno kruti spoj. Razmotrimo sada jedan poseban slučaj spoja (slika 24.b). Često uvodimo idealizaciju da je susjedno tijelo *apsolutno* kruto i *nepomično*.

Uvjeti ravnoteže na apsolutno krutom spoju. Što je s prirodnim rubnim uvjetima na takvom spoju? Susjedno se tijelo ne može ni deformirati, ni gibati bez obzira na veličinu opterećenja. To znači da se ni promatrano tijelo ne može gibati, iako se može deformirati.²⁰ A za deformabilno

²⁰Iako se iz teksta može zaključiti, naglasimo ipak da „gibanjem“ smatramo kretanje tijela bez deformacija.



Slika 24.: Posebni rubni uvjeti na spoju: a) mješoviti, b) apsolutno kruti

tijelo u mirovanju vrijedi prvi Newtonov zakon. Dakle, na spoju se moraju pojaviti reaktivne sile koje sa zadanim opterećenjima zadovoljavaju uvjete ravnoteže promatranog tijela. Vidimo da uvjete ravnoteže u točkama ruba nije potrebno *izravno* postavljati. Oni su *automatski* zadovoljeni jer se na rubu mora pojaviti reaktivno opterećenje.²¹

Uvjeti kompatibilnosti na apsolutno krutom spoju. Razmotrimo sada geometrijske rubne uvjete. Pomaci apsolutno krutog i nepomičnog tijela jednaki su nuli. Budući da vrijedi uvjet kompatibilnosti na spoju tada i točke promatranog tijela spojene za točke susjednoga tijela moraju pri deformiranju imati pomake jednake nuli (homogeni uvjet).

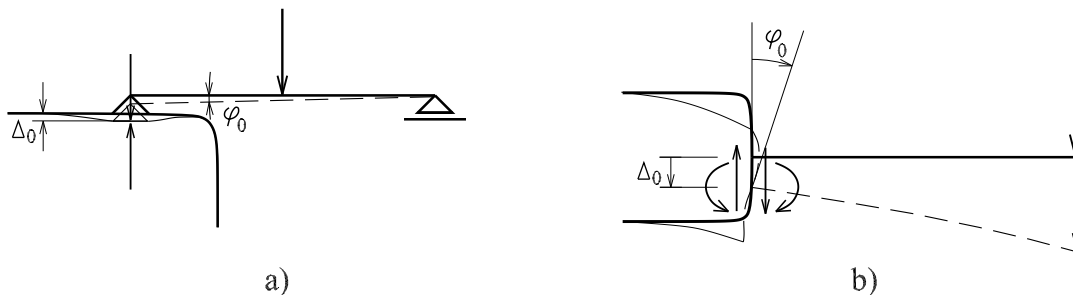
Primijetimo da apsolutno kruti spoj ne zahtijeva razmatranje susjednog tijela. S jedne strane, reaktivno se opterećenje javlja kao posljedica ravnoteže promatranog, a ne susjednog tijela. S druge strane, susjedno je tijelo apsolutno kruto, odnosno ne trpi nikakve deformacije, a naprezanja nisu određena ($\sigma = E\varepsilon = \infty \cdot 0$), pa nemamo što proračunavati. Svakako, zanemarenje jednog od tijela čini analizu jednostavnijom i smanjuje opseg proračuna.

I ovo je još jedna (vrlo česta) idealizacija. Pretpostavili smo da je susjedno tijelo apsolutno kruto, što u realnosti ne postoji. Najviše što se može pojaviti je da susjedno tijelo ima mnogo veću krutost od promatranog tijela. Tada nas takva aproksimacija zadovoljava.

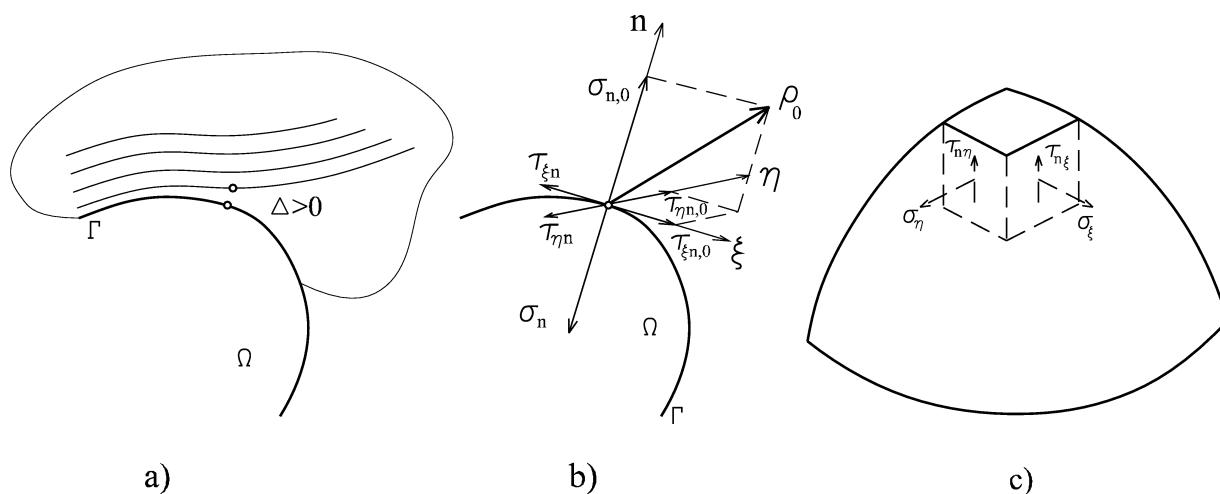
Promotrimo dva jednostavna primjera. Uvijek pretpostavljamo da je jedan od ležajeva proste grede nepokretan u vertikalnom i horizontalnom smjeru. Realno govoreći, greda se uvijek oslanja na neko susjedno tijelo (najčešće tlo) koje se deformira od opterećenja gredom. Zbog toga u točki spoja grede i tijela postoje pomaci (slika 25.a). Znači, nepokretni ležaj ne postoji, odnosno mora biti (makar malo) popustljiv. Međutim, ako je mjesto oslanjanja grede neki nepokretni blok koji je puno krući od grede, te pomake opravdano možemo zanemariti. Slično je i kod konzole. Pretpostavljamo da je upeta, pa su pomaci i zaokreti ukliještenog kraja jednaki nuli. Ali je uvijek *u nešto* upeta. To je opet neko tijelo koje se pod opterećenjem konzole deformira, jer mora preuzeti sile i momente od konzole (slika 25.b). Dakle, na mjestu i u blizini kontakta nastaju naprezanja pod kojima se i susjedno tijelo deformira. Pojavljuju se pomak Δ_0 i kut zaokreta φ_0 . Primjerice, ako na uklještenome kraju izračunamo moment upetosti, pretpostavljamo da susjedno tijelo može bez većih deformacija preuzeti taj moment. O veličini tih deformacija ovisi koliko je upetost konzole prihvatljiva pretpostavka.

Treba spomenuti da kod statički neodređenih sustava značajno popuštanje ruba može prouzro-

²¹Iznimno, reaktivno bi opterećenje moglo biti jednako nuli, ako su sve vanjske sile uravnotežene. To ne znači da pridržanja nisu potrebna. Tijelo ipak treba sigurno pričvrstiti jer se mogu pojaviti i druga opterećenja. Štoviše, time je osigurano jedinstveno rješenje problema (vidjeti odjeljak 5.1.).



Slika 25.: Popustljivost ležaja: a) proste grede, b) konzole



Slika 26.: Rubni uvjeti na slobodnoj konturi: a) nekompatibilnost, b) ravnoteža, c) komponente naprežanja koje ne ovise o opterećenju

čiti veliko povećanje naprežanja. U ovome su slučaju statički određeni sustavi (poput onih na slici 25.) povoljniji, jer od prisilnih pomaka ostaju nenapregnuti. Jasno je da, bez obzira na statički sustav, pomaci ruba uzrokuju promjenu polja pomaka promatranog tijela.

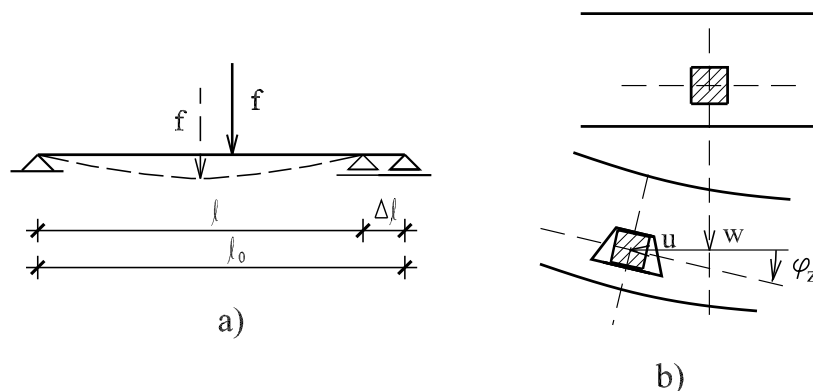
4.2.7.2. Rubni uvjeti na slobodnoj konturi. U ovome slučaju moramo zadovoljiti samo prirodni rubni uvjet (uvjet ravnoteže). Nema susjednog tijela,²² pa nije potrebna kompatibilnost s okolinom. Strože rečeno, uvijek postoji neku fluid (zrak ili tekućina) koji obavija tijelo. Ali ne mora postojati kompatibilnost između fluida i promatranog tijela. Točke koje su prije deformacije bile susjedne mogu se razdvojiti (slika 26.a).

U opterećenju se točki ruba naprežanja u tijelu moraju uravnotežiti s komponentama vanjskog djelovanja (slika 26.b). Svakoj se točki može pridružiti lokalni, pravokutni Cartezijev koordinatni sustav ξ , η i n . Osi ξ i η određuju tangencijalnu ravninu u točki ruba, a os n označava smjer normale na tu ravninu. Naprežanje u smjeru normale σ_n i komponente posmičnih naprežanja $\tau_{\xi n}$ i $\tau_{\eta n}$ moraju odgovarati komponentama zadanog naprežanja $\sigma_{n,0}$, $\tau_{\xi n,0}$, $\tau_{\eta n,0}$ u tim smjerovima. Ostale komponente σ_ξ , σ_η , $\tau_{n\eta}$ i $\tau_{n\xi}$ nisu određene rubnim uvjetima jer se ne uravnotežuju sa silama na rubu tijela (slika 26.c). Ipak, te komponente ne moraju biti jednake nuli. Prema tome, možemo pisati:

$$\boldsymbol{\rho} = [\sigma_n \quad \tau_{\xi n} \quad \tau_{\eta n}]^T = \boldsymbol{\rho}_0 = [\sigma_{n,0} \quad \tau_{\xi n,0} \quad \tau_{\eta n,0}]^T, \quad (29)$$

gdje su $\boldsymbol{\rho}$ i $\boldsymbol{\rho}_0$ vektori totalnog naprežanja i vanjskog djelovanja u promatranjoj točki. Ako je

²²Preciznije, susjedno tijelo (tanjeg ruba na slici 26.a) može postojati, ali je njegova krutost vrlo mala u odnosu na krutost promatranog tijela. Tada možemo smatrati da je promatrano tijelo samo opterećeno susjednim tijelom.



Slika 27.: Deformirano stanje proste grede: a) progib, b) pomaci diferencijalnog elementa

vanjsko opterećenje u točkama ruba jednako nuli, zbog uvjeta ravnoteže i pripadna naprezanja moraju biti jednaka nuli, odnosno $\rho = \mathbf{0}$. Primjerice, na neopterećenom, slobodnom kraju konzole moment savijanja i poprečna sila jednaki su nuli (homogeni uvjeti). Ako na kraju konzole djeluje vertikalna sila, onda je poprečna sila na rubu jednaka toj sili. Slično vrijedi i za djelovanje koncentriranog momenta. (Oba su slučaja primjeri nehomogenih rubnih uvjeta.) Spomenuta koncentrirana, ali i kontinuirana opterećenja su matematički modeli djelovanja i često samo približno (ponekad i vrlo grubo) opisuju stvarno stanje opterećenja konstrukcije. O pogreškama koje zbog toga nastaju više u odjeljku 16.3.4.

4.3. Geometrijska i materijalna linearizacija

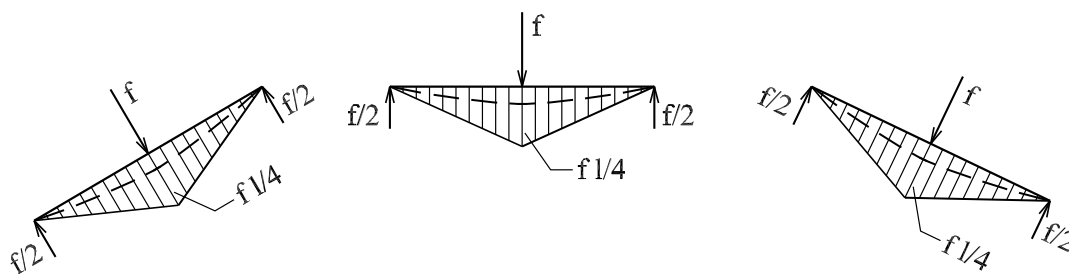
Do sada su u nekoliko navrata spomenuti različiti oblici linearizacije. Pokušajmo ih pobliže razjasniti na jednostavnom primjeru. Prosta greda se pod opterećenjem progne i pokretni se ležaj malo pomakne unutar raspona (za Δl). Zbog toga se jedna naša kockica na gredi translata, rotira,²³ te uzdužno i posmično deformira (slika 27.). Strogo govoreći, trebalo bi uvjete ravnoteže postaviti na zakrivljenoj gredi sa smanjenim rasponom l . Ali, ako je greda **dovoljno kruta**, a **opterećenje nije veliko**, pomaci su puno manji od dimenzija grede, pa su relativne dužinske deformacije i kutovi zaokreta mali prema jedinici. Primjerice, dopušteni su progibi oko 1/300 raspona, a uobičajene deformacije oko 1/1000 (0,1%). To su vrlo male vrijednosti. Nitko od nas ne uočava progibe stropova i greda unutar objekata u kojima se krećemo. Znači da deformirano stanje možemo bez zamjetne pogreške aproksimirati nedeformiranim. Tada i uvjete ravnoteže (20) možemo postaviti na nedeformiranome nosaču (raspona l_0) i koristiti linearne izraze za deformacije (7). Te dvije aproksimacije zajednički zovemo **geometrijskom linearizacijom**.

U pododjeljku 4.2.6. spomenuli smo Hookeov zakon. Strogo govoreći, ni jedan se materijal ne ponaša u skladu s njim. Znamo da on približno vrijedi samo za mala naprezanja i deformacije. Međutim, u mnogim slučajevima daje dobru aproksimaciju stvarnog ponašanja konstrukcije. Naime, u dobro koncipiranim objektima naprezanja nikada ne premašuju granicu elastičnosti. Budući da je Hookeov zakon linearan, takvu vrstu aproksimacije zovemo **materijalnom linearizacijom**.

U većini praktičnih primjera linearizacija može dati zadovoljavajuće rezultate. Najvažnija posljedica linearizacije jest pojednostavljenje matematičkog modela, što ga čini lakšim za rješavanje. Štoviše, postoji strogi matematički dokaz da su dobivena rješenja **jedinstvena**²⁴ i da za njih

²³U štapnoj teoriji rotaciju zovemo kutom zaokreta φ_z .

²⁴Ako problem nije linearan ne mora imati jedinstveno rješenje. Primjerice, analizom dijagrama sila – pomak u teoriji stabilnosti, idealno elastični, savršeno ravni štap u ravnini ima tri rješenja. Može ostati ravan (labilna ravnoteža), izviti se u lijevo ili u desno (stabilna ravnoteža). Sva su rješenja ispravna. Vidimo da može postojati više polja pomaka (deformacija) koja odgovaraju istom vanjskom opterećenju. Štoviše, ako ne analiziramo ponašanje štapa nakon gubitka stabilnosti, nego tražimo samo indiferentno stanje u točki grananja (kritičnu silu), postoji



Slika 28.: Nejednoznačnost rješenja bez rubnih uvjeta po pomacima

vrijedi **princip superpozicije**.

Danas, zahvaljujući računalima, od mnogih spomenutih idealizacija možemo odustati, jer postoji mogućnost numeričkog rješavanja realističnije (uz manje pretpostavki) postavljenog problema. Ipak, osnovne linearne aproksimacije su važne zbog razumijevanja prijenosa sila u konstrukciji i interpretacije numeričkih rezultata nelinearnih modela. Uz takve se pretpostavke neke kontrole složenih numeričkih proračuna mogu napraviti i „pješice“. Osim toga, veliki se broj algoritama za nelinearne proračune temelji na provedbi niza linearnih koraka. Konačno, nelinearni problemi se lakše svladavaju ako se razumiju linearni.

5. Metode rješavanja rubnog problema

5.1. Uvod

U prethodnim poglavljima definirali smo tri osnovne grupe jednadžbi:

- šest geometrijskih jednadžbi (7): $\boldsymbol{\varepsilon} = \mathbf{L}\mathbf{u}$,
- tri uvjeta ravnoteže (20): $\mathbf{L}^T\boldsymbol{\sigma} - \mathbf{f} = \mathbf{0}$ i
- šest jednadžbi ponašanja (22): $\boldsymbol{\sigma} = \mathbf{C}\boldsymbol{\varepsilon}$.

Znači da stanje svake točke tijela možemo opisati sustavom od petnaest jednadžbi s petnaest ovisnih nepoznanica: po šest komponenata naprezanja i deformacija i tri komponente pomaka. Ako je problem statički određen tada je svaka grupa jednadžbi neovisna. Treba pronaći takvo stanje zadanog modela tijela koje istodobno zadovoljava sve jednadžbe. Primijetimo da uvjete neprekinutosti (11): $\mathbf{L}_r\boldsymbol{\varepsilon} = \mathbf{0}$ ili $\mathbf{L}_p\boldsymbol{\varepsilon} = \mathbf{0}$ nismo spomenuli. Ne radi se naime o temeljnim uvjetima. Sjetimo se da su dobiveni iz sustava (7) eliminiranjem komponenata pomaka jer su deformacije međusobno ovisne.

Jedinstveno rješenje sustava osigurano je poštivanjem rubnih uvjeta (28):

$$\boldsymbol{\rho}|_{\Gamma_\sigma} = \boldsymbol{\rho}_0, \quad \mathbf{u}|_{\Gamma_u} = \mathbf{u}_0.$$

Primjerice, svi položaji prostih greda prikazanih na slici 28. zadovoljavaju spomenute temeljne jednadžbe, osim rubnih uvjeta po pomacima koji nisu definirani. (Rubni uvjeti po silama također su zadovoljeni.) Takvih položaja ima neizmjereno mnogo. Kako god translatali ili rotirali gredu, dobivamo ravnopravna rješenja. Međutim, umetanjem geometrijskih rubnih uvjeta gredu pričvrstimo u prostoru. Na taj način samo jedno rješenje proglasimo važećim. Vidimo da je jedinstveno

neizmjereno mnogo oblika izvijanja koji odgovaraju toj sili. Tada govorimo o problemu vlastitih vrijednosti, gdje su vlastiti vektori (oblici izvijanja) određeni „do na faktor“.

rješenje osigurano rubnim uvjetima. Štoviše, to rješenje ovisi o svojstvima rubnih uvjeta. Rezultati se razlikuju ako je nosač zglobno oslonjen ili obostrano upet. Zbog toga ovako definiran problem zovemo **rubnim problemom**.

Pokazali smo da unutar modela i na konturi polje napreznjanja mora zadovoljiti uvjete ravnoteže, a polje deformacija uvjete kompatibilnosti. Oba su polja nepoznata, ali su vezana zakonima ponašanja. Zbog toga možemo problem svesti na jedno nepoznato polje. Pri tome se služimo jednim od dva osnovna pristupa – metodom sila ili metodom pomaka.

5.2. Metoda sila

Metoda sila je postupak kojim eliminiramo pomake iz (7) i deformacije iz (22), pa napreznjanja ostaju jedine nepoznanice. Dobiveni sustav ima značenje uvjeta kompatibilnosti. Realizacija je u načelu jednostavna. Pomake smo već jednom eliminirali iz geometrijskih uvjeta. Na taj smo način odredili uvjete kompatibilnosti (11) koje i ovdje možemo tako upotrijebiti. Dakle, umjesto (7) koristimo jednu od grupa jednačbi:

$$\mathbf{L}_r \boldsymbol{\varepsilon} = \mathbf{0} \quad \text{ili} \quad \mathbf{L}_p \boldsymbol{\varepsilon} = \mathbf{0}, \quad (30)$$

jer su grupe međusobno zavisne. Zatim upotrijebimo jednačbe ponašanja (22) da bismo eliminirali deformacije:

$$\mathbf{L}_r \mathbf{C}^{-1} \boldsymbol{\sigma} = \mathbf{0} \quad \text{ili} \quad \mathbf{L}_p \mathbf{C}^{-1} \boldsymbol{\sigma} = \mathbf{0}. \quad (31)$$

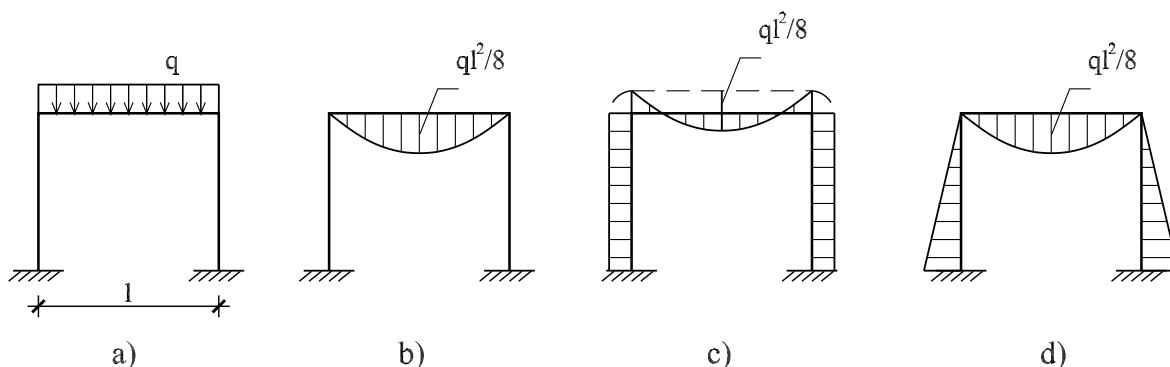
Ovaj matricni zapis, nakon raspisivanja i još nekih transformacija s pomoću derivacija uvjeta ravnoteže po x , y i z prema (17) daje poznate Beltrami–Michellove jednačbe:

$$\begin{aligned} \frac{\partial^2 \sigma_{xy}}{\partial x^2} + \frac{\partial^2 \sigma_{xy}}{\partial y^2} + \frac{\partial^2 \sigma_{xy}}{\partial z^2} + \frac{1}{1+\nu} \left(\frac{\partial^2 \sigma_x}{\partial x \partial y} + \frac{\partial^2 \sigma_y}{\partial x \partial y} + \frac{\partial^2 \sigma_z}{\partial x \partial y} \right) - \frac{\partial f_x}{\partial y} - \frac{\partial f_y}{\partial x} &= 0, \\ \frac{\partial^2 \sigma_{yz}}{\partial x^2} + \frac{\partial^2 \sigma_{yz}}{\partial y^2} + \frac{\partial^2 \sigma_{yz}}{\partial z^2} + \frac{1}{1+\nu} \left(\frac{\partial^2 \sigma_x}{\partial y \partial z} + \frac{\partial^2 \sigma_y}{\partial y \partial z} + \frac{\partial^2 \sigma_z}{\partial y \partial z} \right) - \frac{\partial f_y}{\partial z} - \frac{\partial f_z}{\partial y} &= 0, \\ \frac{\partial^2 \sigma_{zx}}{\partial x^2} + \frac{\partial^2 \sigma_{zx}}{\partial y^2} + \frac{\partial^2 \sigma_{zx}}{\partial z^2} + \frac{1}{1+\nu} \left(\frac{\partial^2 \sigma_x}{\partial z \partial x} + \frac{\partial^2 \sigma_y}{\partial z \partial x} + \frac{\partial^2 \sigma_z}{\partial z \partial x} \right) - \frac{\partial f_x}{\partial z} - \frac{\partial f_z}{\partial x} &= 0. \end{aligned}$$

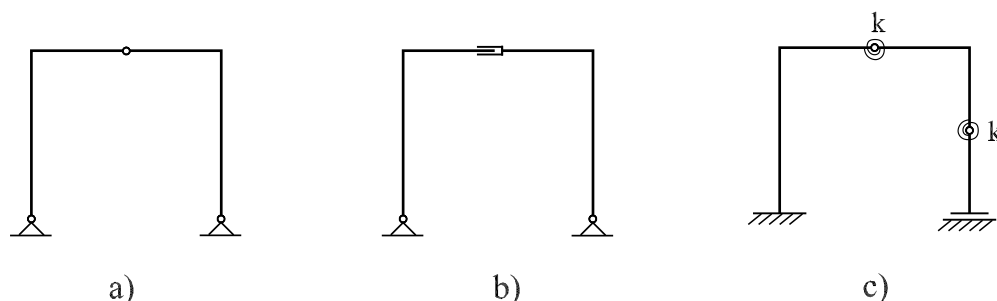
ili:

$$\begin{aligned} \frac{\partial^2 \sigma_x}{\partial x^2} + \frac{\partial^2 \sigma_x}{\partial y^2} + \frac{\partial^2 \sigma_x}{\partial z^2} + \frac{1}{1+\nu} \left(\frac{\partial^2 \sigma_x}{\partial x^2} + \frac{\partial^2 \sigma_y}{\partial x^2} + \frac{\partial^2 \sigma_z}{\partial x^2} \right) + \frac{\nu}{1-\nu} \left(\frac{\partial f_x}{\partial x} + \frac{\partial f_y}{\partial y} + \frac{\partial f_z}{\partial z} \right) - 2 \frac{\partial f_x}{\partial x} &= 0, \\ \frac{\partial^2 \sigma_y}{\partial x^2} + \frac{\partial^2 \sigma_y}{\partial y^2} + \frac{\partial^2 \sigma_y}{\partial z^2} + \frac{1}{1+\nu} \left(\frac{\partial^2 \sigma_x}{\partial y^2} + \frac{\partial^2 \sigma_y}{\partial y^2} + \frac{\partial^2 \sigma_z}{\partial y^2} \right) + \frac{\nu}{1-\nu} \left(\frac{\partial f_x}{\partial x} + \frac{\partial f_y}{\partial y} + \frac{\partial f_z}{\partial z} \right) - 2 \frac{\partial f_y}{\partial y} &= 0, \\ \frac{\partial^2 \sigma_z}{\partial x^2} + \frac{\partial^2 \sigma_z}{\partial y^2} + \frac{\partial^2 \sigma_z}{\partial z^2} + \frac{1}{1+\nu} \left(\frac{\partial^2 \sigma_x}{\partial z^2} + \frac{\partial^2 \sigma_y}{\partial z^2} + \frac{\partial^2 \sigma_z}{\partial z^2} \right) + \frac{\nu}{1-\nu} \left(\frac{\partial f_x}{\partial x} + \frac{\partial f_y}{\partial y} + \frac{\partial f_z}{\partial z} \right) - 2 \frac{\partial f_z}{\partial z} &= 0, \end{aligned}$$

Budući da jednačbe predstavljaju uvjete kompatibilnosti izražene pomoću napreznjanja samo je jedna grupa neovisna. Zbog toga moramo istodobno riješiti i tri uvjeta ravnoteže (20). Isti je problem i na rubu, pa moramo zadovoljiti samo prirodne rubne uvjete. Geometrijski rubni uvjeti zadovoljeni su odabranom grupom Beltrami – Michellovih jednačbi. Tako dobivamo sustav od šest jednačbi kojima uz prirodne rubne uvjete možemo odrediti komponente napreznjanja vektora $\boldsymbol{\sigma}$. Zatim je lako odrediti deformacije $\boldsymbol{\varepsilon} = \mathbf{C}^{-1} \boldsymbol{\sigma}$, a njihovom integracijom i pomake \mathbf{u} . Spomenimo još da je Aryjeva metoda za rješavanje ravninskih problema teorije elastičnosti utemeljena na metodi sila.



Slika 29.: Upeti okvir: a) opterećenje, b) do d) različiti oblici momentnih dijagrama



Slika 30.: Različiti oblici osnovnih sistema za problem upetog okvira

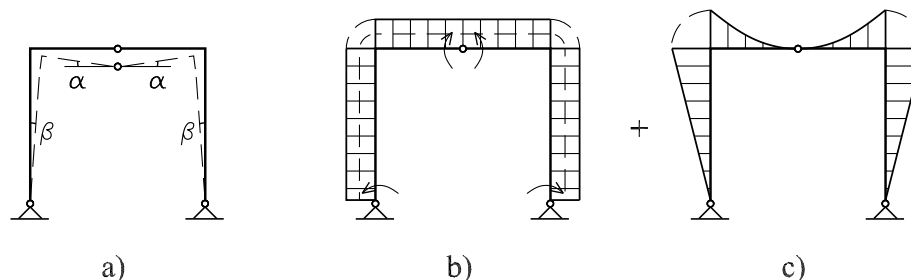
5.2.1. Pojašnjenje metode sila na štapnome modelu

Znamo da postoji neizmjereno mnogo polja naprezanja koja zadovoljavaju uvjete ravnoteže statički neodređenog sustava.²⁵ Promotrimo upeti okvir, čija je greda kontinuirano opterećena (slika 29.a). Svi momentni dijagrami prikazani na slikama 29.b–d zadovoljavaju uvjete ravnoteže i prirodne rubne uvjete (uvjete ravnoteže na mjestu ležaja). Dijagrami su po stupovima u obliku pravca ili su jednaki nuli, jer stupovi nisu opterećeni po visini. Provjes parabole nad zaključnom linijom grede mora iznositi $ql^2/8$. Vrijednosti su u čvorovima jednake ili iščezavaju. Slično se može dokazati i za uvjete ravnoteže poprečnih i uzdužnih sila.

Budući da je problem linearan mora imati jedinstveno rješenje. Znači da je samo jedno ravnotežno stanje ispravno – zadovoljava uvjete kompatibilnosti, tj. daje točan oblik progibne linije okvira. Kako pronaći to stanje? Znamo da točna progibna linija mora biti neprekidna. Ali sve progibne linije koje odgovaraju prikazanim dijagramima također su neprekidne. U općem slučaju nije jednostavno utvrditi mjesta i uzroke mogućih odstupanja pomaka i kutova zaokreta od točnog rješenja progibne linije. Općenito govoreći, trebalo bi postaviti i riješiti uvjete kompatibilnosti u svakoj točki nosača. Štoviše, ako je model složenog, prostornog oblika, nije jednostavno pronaći jedno od ravnotežnih stanja. [Moramo zadovoljiti diferencijalne jednadžbe ravnoteže (16).]

Zbog toga tražimo stanje za koje lakše možemo odrediti uvjete ravnoteže, odnosno utvrditi dijagrame unutarnjih sila, ali i **koncentrirati poznate** uzroke nekompatibilnosti na **unaprijed** zadana mjesta. Pri tome je bitno podsjetiti se da za sustave u ravnoteži vrijedi ravnoteža svakog njihovog dijela i međusobnog spoja (prirodni rubni uvjet), **bez obzira na način kako su ti dijelovi spojeni** (slika 30.a do c). To nam omogućuje odrediti dijelove okvira i načine njihova spajanja kako nam odgovara. Pri tome moramo paziti da ne prouzročimo mehanizam. Na

²⁵Međutim, broj linearno nezavisnih polja naprezanja jednak je stupnju statičke neodređenosti sistema. Sva ostala polja se daju prikazati kao linearna kombinacija nezavisnih polja. Ovu ćemo činjenicu razjasniti kasnije – kod razmatranja tzv. Ritzove metode.



Slika 31.: Rješavanje jednoliko opterećenog upetog okvira metodom sila

taj način dolazimo do poznatog pojma osnovnog sistema. Osnovni sistemi su najčešće statički određeni²⁶ jer je jednostavnije utvrditi dijagrame unutarnjih sila od vanjskog opterećenja. To su i **jedini** mogući dijagrami za **zadano** opterećenje, jer kod statički određenih sustava treba riješiti **samo** sustav jednadžbi ravnoteže. Nadalje, pogodno je što progibna linija osnovnog sistema nije kompatibilna **samo** u diskretnim točkama – spojevima. I znamo što je uzrok nekompatibilnosti – unutarnje sile oslobođene u tim spojevima. Znači, veličine tih sila određuju se iz uvjeta iščezavanja nekompatibilnosti – relativnih pomaka i zaokreta na mjestima uvedenih spojeva.

Primjerice, otvaranjem zglobova u okviru uzrokuje lomove progibne linije (slika 31.a). Nastali su oslobađanjem momenata savijanja koje moramo vratiti nastalom statičkom sustavu kako bismo spriječili lomove tangenata u zglobu. Dodajemo ih kao vanjsko opterećenje (slika 31.b) tako da polazni i osnovni sistem budu kompatibilni. Na taj način možemo dobiti statički određen osnovni sistem – primjerice trozglobni okvir opterećen momentima savijanja i vanjskim opterećenjem (slike 31.b i c). Uvjeti kompatibilnosti su po svuda automatski zadovoljeni (progibna je linija neprekidna krivulja), osim na mjestima zglobova. Budući da je problem linearan, konačno rješenje možemo tražiti superpozicijom pojedinačnih rješenja koja pripadaju zadanim opterećenjima. Kako je trozglobni okvir statički određen, zadanom vanjskom opterećenju pripada samo jedan dijagram unutarnjih sila. Međutim, dodani (dodatni) momenti savijanja nam nisu unaprijed poznati. Ne možemo ih odrediti samo iz uvjeta ravnoteže, jer je bilo koji par momenata u ravnoteži i njima pripada neizmjereno mnogo momentnih dijagrama. Znači da superpozicijom rješenja opet dobivamo neizmjereno mnogo konačnih dijagrama koji zadovoljavaju uvjete ravnoteže.

Međutim, ispravna je samo ona veličina momenata koja „vraća“ tangente tako da je, primjerice, relativni kut zaokreta α u zglobu jednak nuli. Drugim riječima, tangenta mora postati zajednička, odnosno ne smije imati lom. Sličan zahtjev postavljamo i prema kutu zaokreta β u ležajevima. Tako dobivamo tri dodatne jednadžbe kojima ćemo zadovoljiti uvjete kompatibilnosti i dobiti veličine potrebnih momenata.

Zaključimo: neovisno o veličini momenata u zglobovima naš će sustav uvijek biti u ravnoteži, ali je samo u jednom slučaju ujedno i kompatibilan. Općenitije: između neizmjereno mnogo polja naprezanja koja zadovoljavaju uvjete ravnoteže, odabire se ono za koje pripadno polje deformacija zadovoljava uvjete kompatibilnosti.

5.3. Metoda pomaka

Metoda pomaka je u stanovitom smislu komplementarna metodi sila. Uz pomoć geometrijskih uvjeta (7) i zakona ponašanja (22) eliminiramo polje deformacija, a polje naprezanja izrazimo s pomoću polja pomaka koje ostaje jedino nepoznato polje. Zatim se rješavaju jednadžbe koje

²⁶To ne mora biti pravilo, ako ga možemo riješiti na drugi način, recimo diferencijalnom jednadžbom. Osnovni sistem čak i ne treba postojati ako unaprijed znamo mjesta i uzroke nekompatibilnosti na statičkome sustavu.

imaju značenje uvjeta ravnoteže. Najprije pišemo

$$\boldsymbol{\sigma} = \mathbf{C}\boldsymbol{\varepsilon} = \mathbf{C}\mathbf{L}\mathbf{u}, \quad (32)$$

jer vrijede geometrijski uvjeti $\boldsymbol{\varepsilon} = \mathbf{L}\mathbf{u}$. Ako (32) uvrstimo u jednadžbu ravnoteže $\mathbf{L}^T\boldsymbol{\sigma} - \mathbf{f} = \mathbf{0}$ dobivamo:

$$\mathbf{L}^T\mathbf{C}\mathbf{L}\mathbf{u} - \mathbf{f} = \mathbf{0}. \quad (33)$$

Smjenom

$$\mathbf{K} = \mathbf{L}^T\mathbf{C}\mathbf{L}, \quad (34)$$

dobivamo poznati sustav

$$\mathbf{K}\mathbf{u} = \mathbf{f}. \quad (35)$$

Matricu \mathbf{K} zovemo **matricom krutosti** elementarnog volumena. Ako matricu \mathbf{C} definiranu s E i ν [vidjeti (23)] zapišemo s pomoću Laméovih koeficijenata λ i μ , zbog čega trebamo ovisnosti

$$E = \mu \frac{2\mu + 3\lambda}{\mu + \lambda} \quad \text{i} \quad \nu = \frac{\lambda}{2(\mu + \lambda)}, \quad (36)$$

nakon raspisivanja i sređivanja izraza (35) dobivamo poznate Laméove diferencijalne jednadžbe ravnoteže:

$$\begin{aligned} (\lambda + \mu) \frac{\partial}{\partial x} \left(\frac{\partial u_x}{\partial x} + \frac{\partial u_y}{\partial y} + \frac{\partial u_z}{\partial z} \right) + \mu \left(\frac{\partial^2}{\partial x^2} + \frac{\partial^2}{\partial y^2} + \frac{\partial^2}{\partial z^2} \right) u_x - f_x &= 0, \\ (\lambda + \mu) \frac{\partial}{\partial y} \left(\frac{\partial u_x}{\partial x} + \frac{\partial u_y}{\partial y} + \frac{\partial u_z}{\partial z} \right) + \mu \left(\frac{\partial^2}{\partial x^2} + \frac{\partial^2}{\partial y^2} + \frac{\partial^2}{\partial z^2} \right) u_y - f_y &= 0, \\ (\lambda + \mu) \frac{\partial}{\partial z} \left(\frac{\partial u_x}{\partial x} + \frac{\partial u_y}{\partial y} + \frac{\partial u_z}{\partial z} \right) + \mu \left(\frac{\partial^2}{\partial x^2} + \frac{\partial^2}{\partial y^2} + \frac{\partial^2}{\partial z^2} \right) u_z - f_z &= 0. \end{aligned} \quad (37)$$

Ako uvedemo poznate smjene za gradijent i divergenciju vektorskog polja,

$$\text{grad} = \nabla = \frac{\partial}{\partial x} \mathbf{i} + \frac{\partial}{\partial y} \mathbf{j} + \frac{\partial}{\partial z} \mathbf{k} \quad \text{i} \quad \text{div} = \frac{\partial}{\partial x} + \frac{\partial}{\partial y} + \frac{\partial}{\partial z}, \quad (38)$$

te Laplaceov operator

$$\Delta = \nabla \cdot \nabla = \frac{\partial^2}{\partial x^2} + \frac{\partial^2}{\partial y^2} + \frac{\partial^2}{\partial z^2}, \quad (39)$$

jednadžbe (37) možemo zapisati u vektorskom obliku:

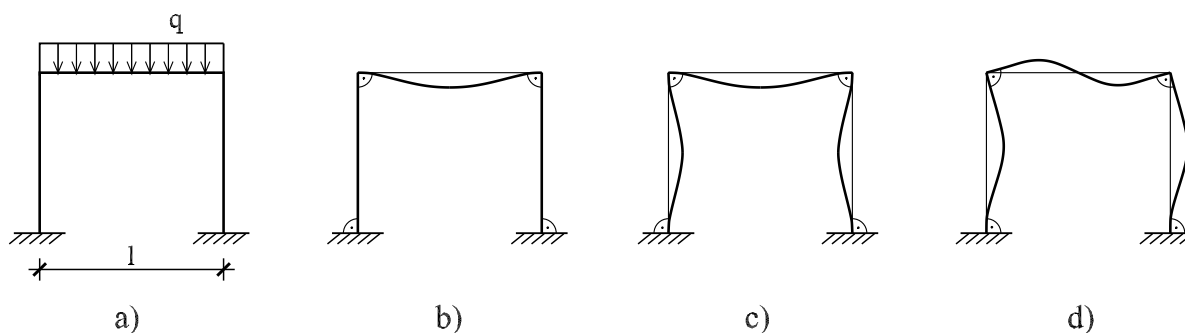
$$[(\lambda + \mu)\text{grad div} + \mu\Delta]\mathbf{u} = \mathbf{f}. \quad (40)$$

Iz izraza (34) i sustava (37) jasno je da matrica \mathbf{K} sadrži diferencijalne izraze. Usporedbom jednadžbi (35) i (40) uočavamo da se radi o matricnom zapisu diferencijalnog operatora nad vektorom \mathbf{u} :

$$\mathcal{K} = (\lambda + \mu)\text{grad div} + \mu\Delta. \quad (41)$$

Može se dokazati da bilo kojem diferencijalnom operatoru \mathcal{K} pripada samo jedna matrica \mathbf{K} i obratno. Dobiveni je operator linearan,²⁷ jer je dobiven uz pretpostavku linearnog matematičkog modela.

²⁷Za bilo koje skalare a i b , te vektore \mathbf{x} i \mathbf{y} vrijedi: $\mathcal{K}(a\mathbf{x} + b\mathbf{y}) = a\mathcal{K}(\mathbf{x}) + b\mathcal{K}(\mathbf{y})$. To je pravilo koje ćemo često koristiti, a predstavlja matematički oblik principa superpozicije.



Slika 32.: Upeti okvir: a) opterećenje, b) do d) različiti oblici progibnih linija

Rješenjem sustava (40) dobivamo komponente vektora \mathbf{u} . Tada iz jednadžbe (32) možemo izračunati deformacije, a potom i naprezanja. Deformacije moraju zadovoljiti uvjete kompatibilnosti (11), inače geometrijske zavisnosti (7) nisu jednoznačne.²⁸ Isto vrijedi i na rubu. Moramo zadovoljiti samo geometrijske rubne uvjete

$$\mathbf{u}|_{\Gamma_u} = \mathbf{u}_0, \quad (42)$$

jer su prirodni rubni uvjeti zadovoljeni diferencijalnim jednadžbama ravnoteže.

5.3.1. Pojašnjenje metode pomaka na štapnome modelu

Vidimo da je metoda pomaka dualna metodi sila, tj. kod statički neodređenih sustava postoji neizmjerljivo mnogo polja pomaka koja su kompatibilna i zadovoljavaju geometrijske rubne uvjete (uvjete kompatibilnosti na rubu).²⁹ U primjeru okvira (slika 32.a) sve su prikazane funkcije kompatibilne: neprekidne su, čuvaju pravi kut u čvorovima i vertikalnu tangentu u ležajnim točkama (slike 32.b–d). Zbog jedinstvenog rješenja, linearnom problemu pripada samo jedna takva funkcija pomaka – ona koja zadovoljava uvjete ravnoteže.

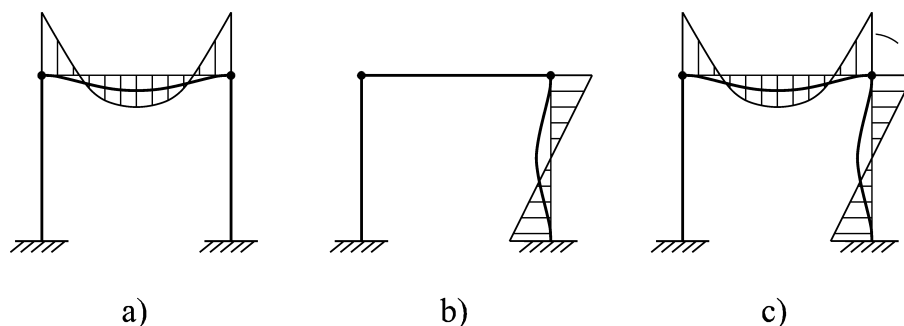
Ni sada nije jednostavno pronaći takvu funkciju. Trebalo bi postaviti i riješiti uvjete ravnoteže u svakoj točki nosača. Zbog toga i ovdje nastojimo koncentrirati mjesta koja ne zadovoljavaju uvjete ravnoteže u unaprijed određene točke. Za razliku od metode sila, izbor spojeva u čvorovima nije proizvoljan, jer moraju zadovoljiti uvjete kompatibilnosti. Ali ti spojevi mogu biti slobodnije raspoređeni. Nije potrebno tragati za osnovnim sistemom. Načelno govoreći, ne treba voditi računa o obliku statičkoga sustava (zadanoga i osnovnoga). Ipak, raspored spojeva biramo tako da na nastalim dijelovima možemo lakše pretpostaviti oblik kompatibilne funkcije pomaka, a time i jednostavnije riješiti diferencijalne jednadžbe ravnoteže svakoga dijela. Postupak rješavanja diferencijalne jednadžbe za opterećenja pomacima i vanjskim djelovanjima odgovara stanjima prisilnih pomaka i pune upetosti koje ste upoznali u Građevnoj statici II. Rješenjem tih jednadžbi zadovoljeni su i uvjeti ravnoteže svuda, osim u čvorovima. Dobivena su rješenja reakcije dijelova nosača izražene kao funkcije nepoznatih pomaka i zaokreta tih čvorova. Te nepoznanice dobijemo postavljanjem jednadžbi ravnoteže čvorova.

Primjerice, ako pretpostavimo upete rubne uvjete za gredu našeg okvira možemo riješiti diferencijalnu jednadžbu grede i dobiti dijagrame unutarnjih sila s reakcijama i pripadnom progibnom linijom (slika 33.a).³⁰ Dobiveno rješenje zadovoljava uvjete kompatibilnosti u svim točkama okvira.

²⁸Primijetimo da geometrijske zavisnosti koristimo u (32).

²⁹I ovdje vrijedi da broj linearno nezavisnih polja pomaka odgovara stupnju statičke neodređenosti sistema.

³⁰Odabrani rubni uvjeti su kompatibilni: relativni (ovdje apsolutni) pomaci i zaokreti krajnjih čvorova jednaki su nuli. Načelno, nije teško riješiti diferencijalnu jednadžbu grede i za druge oblike rubnih uvjeta.



Slika 33.: Rješavanje jednoliko opterećenog upetog okvira metodom pomaka

Uvjeti ravnoteže su zadovoljeni svuda, osim u čvorovima. Reakcije grede nisu u ravnoteži. Primjerice, ravnoteža momenata u čvoru nije zadovoljena. Moment na strani stupa ne postoji. Stup se nije deformirao. Sada isti postupak možemo ponoviti samo za stup i riješiti diferencijalnu jednadžbu uz iste rubne uvjete (slika 33.b). Očito je da momenti na spoju grede i stupa neće biti u ravnoteži (osim slučajno; slika 33.c). Budući da čvor mora biti u ravnoteži, suma reakcija grede i stupa koje djeluju na taj čvor mora biti jednaka nuli. Kako su reakcije izražene kao funkcije pomaka i zaokreta, iz uvjeta ravnoteže možemo dobiti njihove vrijednosti u čvorovima. Ponovno možemo zaključiti: neovisno o veličini pomaka i zaokreta čvorova naš će sustav uvijek biti kompatibilan, ali je samo u jednom slučaju ujedno i uravnotežen. Ili općenitije: između neizmjereno mnogo polja deformacija koja zadovoljavaju uvjete kompatibilnosti, odabire se ono za koje pripadno polje naprezanja zadovoljava uvjete ravnoteže.

Spomenimo „u duhu“ ovih izlaganja još jednu činjenicu. Štapna metoda pomaka temeljena je na ozbiljnoj aproksimaciji o apsolutno krutim čvorovima u kojima se spajaju štapovi. (Zbog toga se i postavljaju samo uvjeti ravnoteže čvorova kao neizmjereno krutih tijela.) U slučaju spoja vitkih armiranobetonskih stupova i greda to je razumna pretpostavka, ali kod spojeva visokih čeličnih nosača popuštanje spoja (ponajprije zbog posmičnih naprezanja i deformacija) može biti značajno.

I kod metode sila i kod metode pomaka možemo zapaziti temeljnu zamisao približnih metoda – **diskretizaciju** zadanog matematičkog modela radi lakšeg proračuna. Primjerice, štapni modeli imaju neizmjereno mnogo nepoznanica (u svakoj točki štapa), koje su pri proračunu uvijek koncentrirane na **konačnom** broju mjesta (čvorova modela). U smislu metode sila, takav je model konačan broj puta statički neodređen, a u smislu metode pomaka ima konačan broj nepoznatih stupnjeva slobode.

6. Jaka formulacija

6.1. Uvod

S praktičnog gledišta, metoda pomaka se mnogo češće primjenjuje od metode sila. Iz prethodnih se razmatranja može naslutiti zašto:

1. U slučaju općeg modela tijela nije moguće odabrati jednostavno rješivi osnovni sistem. (Spomenuli smo da ne mora nužno biti statički određen.) Kako god oslobodili veze u modelu tijela, sile u nastaloj statičkom sustavu moramo (osim iznimno) odrediti rješavanjem diferencijalnih jednadžbi ravnoteže (20). To postaje prilično težak zadatak, jer se radi o složenim jednadžbama. Treba ipak priznati da je jednostavniji od zadanoga (polaznoga) sustava, jer predstavlja (samo) djelomično rješenje. Dakle, očito je teško pronaći ravnotežna polja naprezanja na osnovnome sistemu za razna opterećenja. Čak i ako bismo uspjeli izračunati

reakcije i sile u prikladno odabranim spojevima među dijelovima tijela, problem ostaje odrediti polje naprezanja po rubu i unutar tih dijelova. To su opet statički neodređeni rubni problemi, jer se svaki pojedini dio sastoji od neizmjerne mnogo točaka. U svakoj točki imamo šest nepoznatih komponenata naprezanja. Veze tih komponenata i sile u spojevima (to su rubni uvjeti po silama za priključeni dio) su opet diferencijalne jednadžbe (20). (Kod štapa je jednostavno, na temelju sile u krajnjim točkama (zapravo rubovima), odrediti unutarnje sile duž štapa. Problem je statički određen, pa je dovoljno iskoristiti algebarske jednadžbe ravnoteže. Zato je i zamisao osnovnoga sistema uspješna na štapnome modelu.)

Uočavamo da je, u općem slučaju modela tijela, jednostavnije pronaći kompatibilna polja pomaka po (opet prikladno odabranim) dijelovima modela, nego ravnotežna polja naprezanja na odabranom osnovnom sistemu.

2. Po metodi pomaka je lakše postaviti algoritme potrebne za realizaciju metode u nekome programskom jeziku. Dobiveni programi moraju biti neovisni o obliku tijela koje proračunavamo, što je lakše omogućiti po metodi pomaka.

Zbog ovih će razloga pristup proračunu matematičkih modela u ovom kolegiju biti pretežno temeljen na metodi pomaka.

Primjena metode sila ipak nije u potpunosti zamrla. Mnogi suvremeni programi za proračun konstrukcija rabe metodu sila za proračun lokalne matrice krutosti štapa. Tome je razlog lakše definiranje svojstava štapa općega, promjenjivog poprečnog presjeka duž raspona. Integrali unutar koeficijenata matrice fleksibilnosti mogu se za opći oblik štapa učinkovito riješiti numerički. S druge strane, koeficijenti matrice krutosti utemeljeni su na ravnome štapu konstantnoga poprečnog presjeka, pa je moguća samo „stepenasta“ (i često dovoljno dobra) aproksimacija štapa promjenjive visine ili poligonalna aproksimacija zakrivljenoga štapa. U svakome slučaju, najprije se proračunavaju koeficijenti matrice fleksibilnosti na pridržanom štapu (osnovnome sistemu), zatim se matrica invertira, a potom joj se dodaju stupnjevi slobode gibanja štapa kao krutoga tijela. (Matrica krutosti se određuje za nepridržani, a matrica fleksibilnosti za statički određen, dakle pridržani štap. Zato matrici fleksibilnosti nedostaju stupci i reci koji je čine nepridržanom — singularnom.) Istaknimo još da postoji nekoliko programa za rješavanje općih inženjerskih problema temeljenih na metodi sila, koji ipak nisu u masovnoj upotrebi.

Spomenimo da osim metode sila i metode pomaka postoje i mješovite metode čije su nepoznanice dijelom sile, a dijelom pomaci. I rubni su uvjeti također dijelom prirodni a dijelom geometrijski. Po jednoj od takvih formulacija, istodobno tražimo vrijednosti obaju polja uz uvjet da usvojeni zakon ponašanja bude što bolje ispunjen. Postoji još nekoliko inačica mješovitih metoda koje se primjenjuju u proračunima, ali ih nećemo posebno razmatrati.

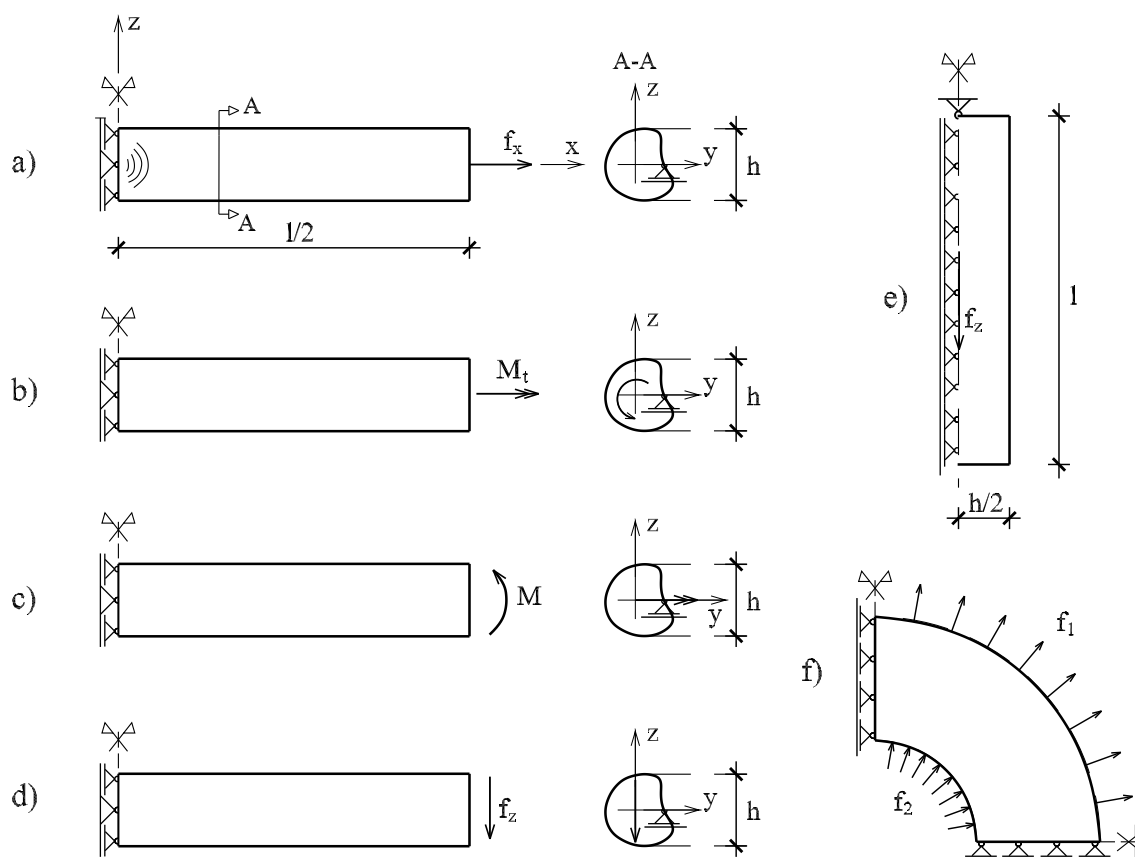
6.2. Problemi pri rješavanju matematičkog modela

Pokazali smo da se diferencijalne jednadžbe trodimenzionalnog kontinuuma temeljene na metodi pomaka mogu nakon niza pojednostavnjenja simbolički zapisati u obliku:

$$\mathcal{K}(\mathbf{u}) = \mathbf{f}, \quad (43)$$

gdje je \mathcal{K} diferencijalni izraz (41) koji djeluje na nepoznato (traženo) vektorsko polje pomaka \mathbf{u} . Rezultat djelovanja mora odgovarati poznatom vektorskom polju vanjskog opterećenja \mathbf{f} , jer jednadžbe predstavljaju uvjete ravnoteže.

Ovakve, klasične pristupe matematičkom modelu pomoću diferencijalne jednadžbe često zovemo **jakom formulacijom** problema. Jednadžbe (43) možemo riješiti samo u nekim posebnim slučajevima koji se izučavaju u teoriji elastičnosti. Primjerice, izduženi nosači opterećeni uzdužnim silama (slika 34.a), torzijom (slika 34.b), savijanjem momentom (slika 34.c), silom na rubu (slika 34.d), te vlastitom težinom (slika 34.e). Zatim sferne ili cilindrične debele ljuske opterećene unutrašnjim i/ili vanjskim tlakom (slika 34.f). Mogu se riješiti i pravokutni ili okrugli pločasti nosači opterećeni čistim savijanjem. U slučaju nekih pravilnih poprečnih presjeka problemi se mogu riješiti analitički. Inače se koristimo poluanalitičkim pristupima kod kojih se dobiveni integrali rješavaju numerički, ili se pretpostavljena rješenja razvijaju u redove (8. poglavlje). Ti redovi u



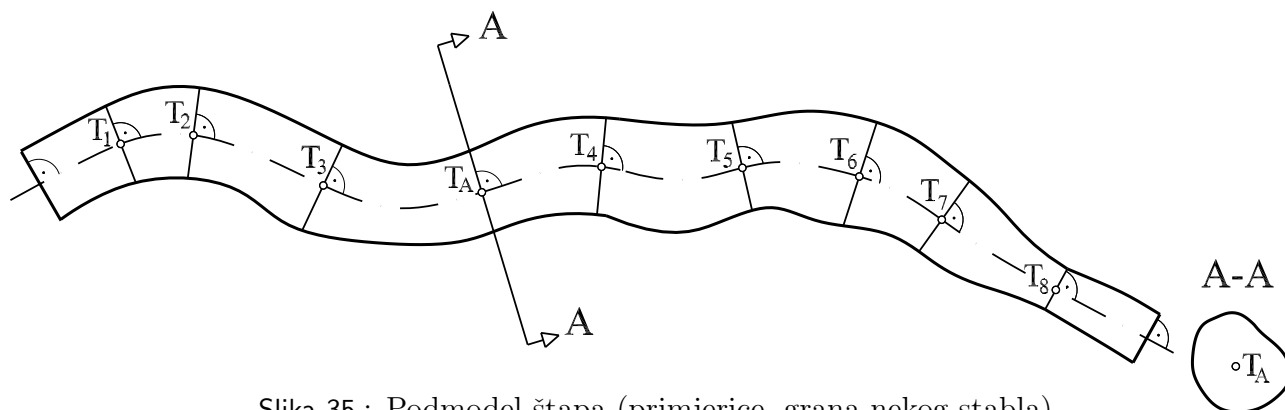
Slika 34.: Neki matematički modeli koji se mogu riješiti trodimenzionalnim pristupom

mnogim slučajevima sporo konvergiraju. Drugim riječima, potreban je veliki broj članova reda kako bismo dobili prihvatljivu točnost rješenja. Neka se analitička rješenja mogu dobiti preslikavanjem u kompleksno područje kako bi se jednostavnije riješili složeni izrazi. Nakon toga, rješenje vraćamo u područje realnih brojeva. Ponekad se koriste i obratni postupci proračuna. Odabrani se oblik vektorskog polja pomaka uvrštava u diferencijalnu jednadžbu, čime se dobije pripadno opterećenje. To je polje pomaka točno rješenje za dobiveno opterećenje. Dakle, rješenje je poznato, a određuje se desna strana. Zbog toga se i zove obratni postupak. Inače, ta je metoda zapravo pogađanje, pa je posve neprikladna za opću primjenu. Ovim su metodama dobivena rješenja za neke klasične probleme teorije elastičnosti.

Na slici 34. rubni su uvjeti definirani u svim točkama koje leže u ravninama simetrije. Na slikama od a) do e) sve točke imaju $u_x = 0$, a točka na osi simetrije još $u_y = 0$ i $u_z = 0$. Tako su onemogućene sve tri translacije i rotacije modela oko osi y i z . Još treba spriječiti rotaciju modela oko uzdužne osi (osi x). Za to je dovoljno još jednoj točki izvan te osi spriječiti vertikalni pomak: $u_z = 0$. Na ovaj smo način odredili **minimalne** uvjete oslanjanja koji ne dozvoljavaju gibanje modela kao krutog tijela. Takav je model izvana statički određen.

Već i u ovim jednostavnim primjerima neki rubni uvjeti ne odgovaraju pridržanjima potrebnima za analitičko rješenje prema metodi pomaka.³¹ Ipak, nužni su za jedinstveno rješenje problema (odjeljak 5.1.). Recimo, samo u slučaju torzije nosača okrugloga poprečnog presjeka nema krivljenja poprečnih presjeka duž nosača, što vrijedi i na mjestu ležaja. Pri svim drugim oblicima presjeka dolazi do vitoperenja koje je na rubu spriječeno. Zbog toga nastaje poremećaj stanja naprezanja u okolišu ležaja. Strogo govoreći, poremećaj nastaje i zbog neizbježne koncentracije

³¹Neki elementarni problemi mogu se lakše riješiti pristupom prema metodi sila, jer su tada rubni uvjeti definirani po naprezanjima.



Slika 35.: Podmodel štapa (primjerice, grana nekog stabla)

naprezanja pri točkastom oslonu (označeno na slici 34.a). Srećom, Saint Venantov princip nas uči da poremećaj brzo opada s udaljenošću od ležaja, tako da za dovoljno duge nosače nema utjecaja na globalno stanje naprezanja. Svakako, u blizini (stvarnog, ne modelskog) poremećaja rješenje treba korigirati. Ne smije se zanemariti lokalna koncentracija naprezanja jer od nje može započeti propagacija pukotine, odnosno lom.

Danas možemo jednadžbu (43) riješiti i numeričkim metodama (primjerice s pomoću MKE, primjenom volumnih konačnih elemenata; vidjeti pododjeljak 13.6.5.) Međutim, za neku realnu konstrukciju dobivamo goleme sustave jednadžbi koje je teško riješiti raspoloživim računalima. Pri tome postoji opasna prijetnja od gomilanja numeričkih pogrešaka koje mogu značajno smanjiti točnost rezultata (16. poglavlje). Analize su dugotrajne ako je potrebno više puta ponavljati proračun, što je u fazi projektiranja redovna pojava. Količina dobivenih rezultata može otežati snalaženje i razumijevanje ponašanja modela i konstrukcije. Tome je razlog nepotrebno složeno rješenje koje sadrži svih šest komponenata naprezanja i deformacija. Često su neke od njih jednake (ili približno jednake) nuli, pa ih možemo zanemariti. Pogledajmo u nastavku kako to možemo iskoristiti.

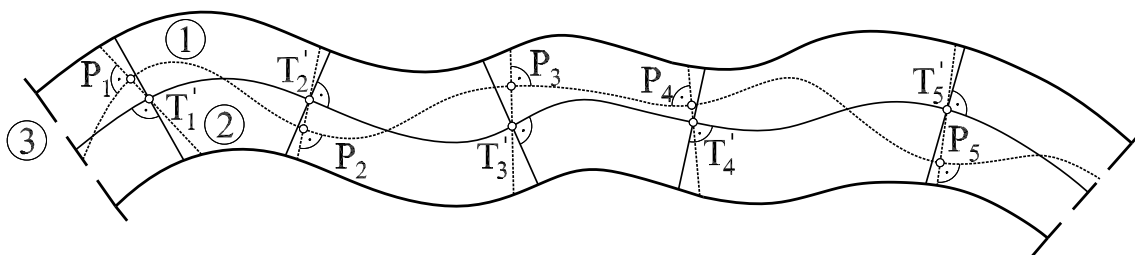
6.3. Pojam podmodela

Iz spomenutih primjera vidimo da nismo u stanju na zadovoljavajući način svladati mnoge praktične zadaće. Zbog toga s obzirom na oblik tijela, opterećenje i rubne uvjete uvodimo dodatne pretpostavke o stanju naprezanja i deformacija koje matematički model čine jednostavnijim. Tada govorimo o **podmodelu**.

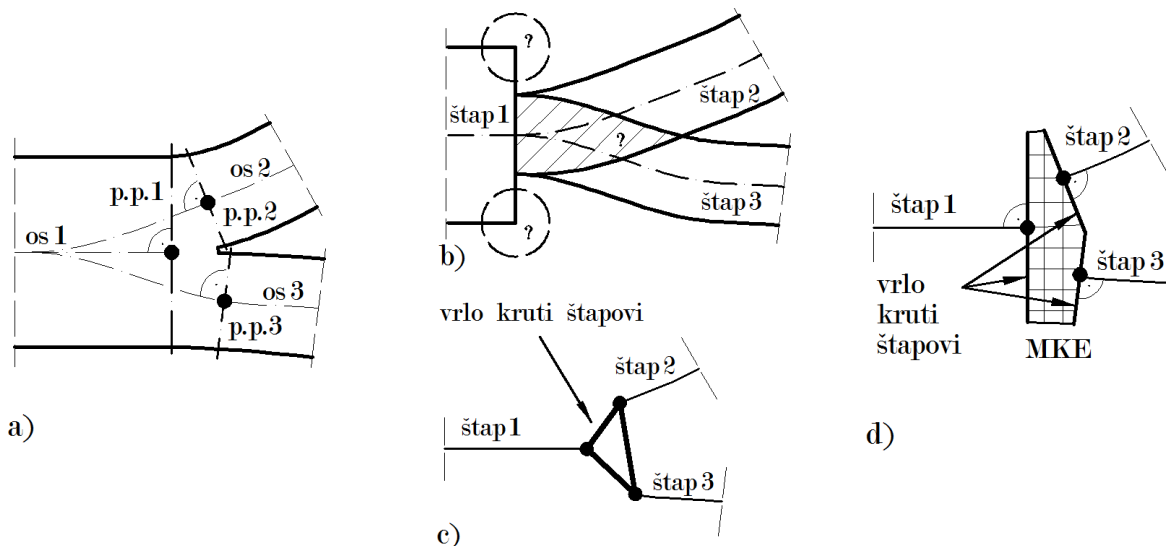
6.3.1. Podmodel štapa

Primjerice, ako tijelo ima jednu dimenziju mnogo veću od preostale dvije (slika 35.), uvodimo podmodel štapa. Štap ne moramo analizirati kao trodimenzionalni kontinuum. Dovoljno je smatrati ga linijom koju zovemo os štapa. Preostale dvije dimenzije uzimamo u obzir definiranjem poprečnoga presjeka štapa. Os obično definiramo kao liniju koja spaja težišta poprečnih presjeka štapa, a poprečni presjek kao presjek štapa ravninom okomitom na os. Uočavamo da su definicije međusobno ovisne. U slučaju štapa općeg oblika, ne znamo odrediti položaj poprečnog presjeka (okomitu ravninu) dok ne poznamo položaj osi. A njen položaj nije poznat dok poprečni presjeci (preciznije, težišta) nisu definirani.

6.3.1.1. Problem određivanja osi. Zbog međuovisnosti definicija osi i poprečnih presjeka postupak nalaženja tih elemenata mora biti iteracijski (slika 36.). Najprije povučemo približnu



Slika 36.: Postupak pronalaženja osi štapa općeg poprečnog presjeka.



Slika 37.: Štapni podmodel spoja: a) položaj osi, b) model, c) vrlo kruti štاپovi na mjestu spoja, d) model spoja s pomoću konačnih elemenata

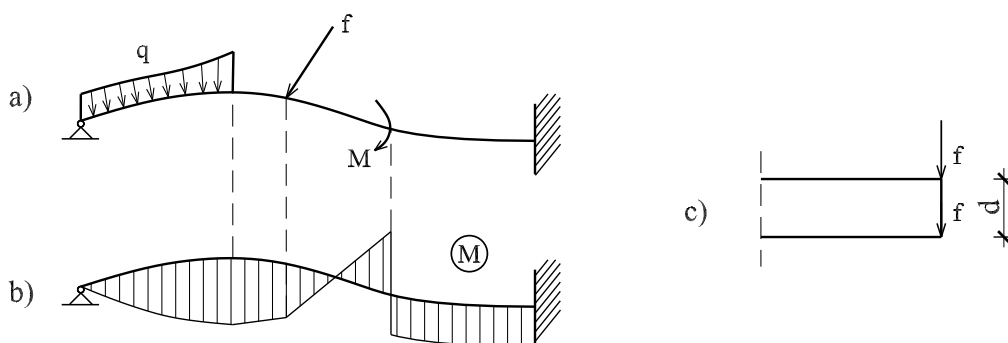
(procijenjenu) os i dovoljan broj poprečnih presjeka okomito na os.³² Time smo definirali probodišta (P_i , $i = 1, \dots, n$). Zatim pronađemo težišta presjeka (T'_i , $i = 1, \dots, n$). Općenito govoreći položaji težišta se ne podudaraju s probodištima osi kroz presjeke. Zato moramo popraviti pretpostavljeni položaj osi u dobivena težišta, i potom rotirati poprečne presjeke da budu okomiti na novu os. Zbog toga se promijene i položaji težišta. Postupak se ponavlja dok položaji težišta iz pretposljednje i posljednje iteracije nisu proizvoljno blizu. Rješenje iteracije može i ne mora postojati. Ako postoji, ne mora biti jedinstveno (slika 37.), a ako ne postoji tada na dijelu tijela najčešće ne vrijedi podmodel štapa.

Iz primjera na slici 37.a vidimo da položaj osi i poprečnih presjeka greda na mjestu spoja nije jasan. Ako slijedimo osi 1, 2 i 3 nastaje preklapanje greda nagla promjena debljine (krutosti) na mjestu spoja (slika 37.b). Prema tome, štapni podmodel na tome mjestu nije precizan. Bolje je područje spoja modelirati vrlo krutim štاپovima (recimo tisuću puta krućim od krutosti štاپova kojima modeliramo grede), čime spoj smatramo nedeformabilnim (slika 37.c).³³ Smatramo, dakle, da su grede upete u spoj. Time odustajemo od analize naprezanja i deformacija u samome spoju (apsolutno je krut — nema deformacija pa ni naprezanja). Ipak, ako modelom želimo obuhvatiti i ponašanje spoja, možemo ga modelirati metodom konačnih elemenata (slika 37.d).³⁴

³²U ovome je primjeru početna os svjesno loše nacrtana, radi slikovitog opisa iteracijskog postupka. Jasno je da bismo „po osjećaju“ puno bolje procijenili njezin početni položaj.

³³Ovo je zapravo fizikalno pojašnjenje apsolutno krutog kinematičkog ograničenja koje se detaljnije obrađuje u 18. poglavlju.

³⁴Ta je važna metoda predmet 13. poglavlja.



Slika 38.: Podmodel štapa: a) opterećenja, b) momenti savijanja, c) položaji opterećenja bez utjecaja na rezultat proračuna

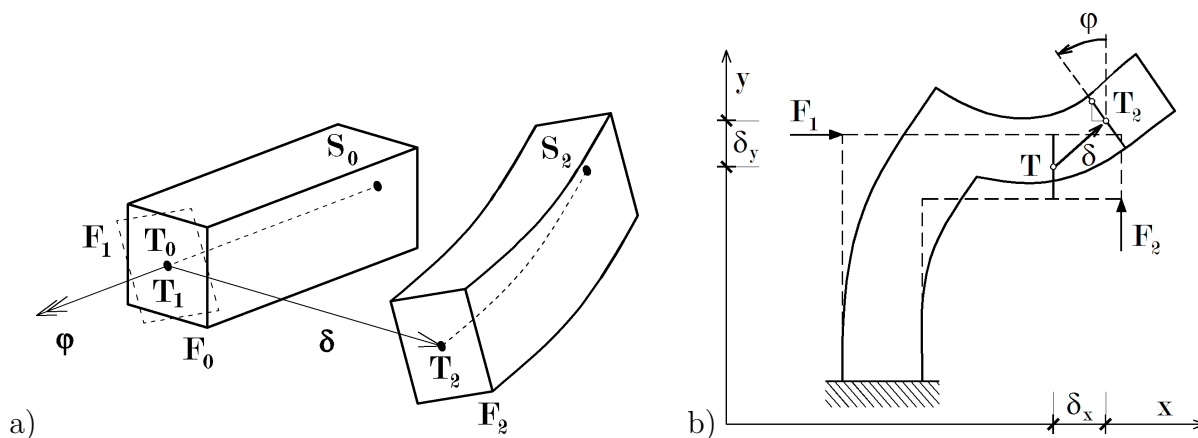
Srećom, većina je štapova u našim konstrukcijama pravilnoga poprečnog (pravokutnog ili kružnog) i uzdužnog (prizmatičnog ili rotacijskog) presjeka tako da se težišta i probodišta podudaraju. Tada je lako pronaći os, a time i bilo koji poprečni presjek štapa.

Čim poznamo položaj osi, sva opterećenja i rubne uvjete možemo svesti na os (slika 38.a i b). Prema tome, nije važno je li štapa opterećen (ili ako se radi o ležaju pridržan) u gornjem ili donjem uglu (slika 38.c), ili bilo gdje po visini presjeka d . U svim slučajevima dobivamo iste rezultate proračuna (unutarnje sile i pomake). Svi dijagrami unutarnjih sila zadovoljavaju uvjete ravnoteže (sila i momenata), a pomaci uvjete kompatibilnosti (neprekidnost prognete osi, jednakost potrebnih pomaka i kutova zaokreta), vrijedi i zakon ponašanja (veza unutarnjih sila s deformacijama), a uvjeti ravnoteže i kompatibilnosti su ispunjeni i na krajevima osi, pa su zadovoljeni i rubni uvjeti.

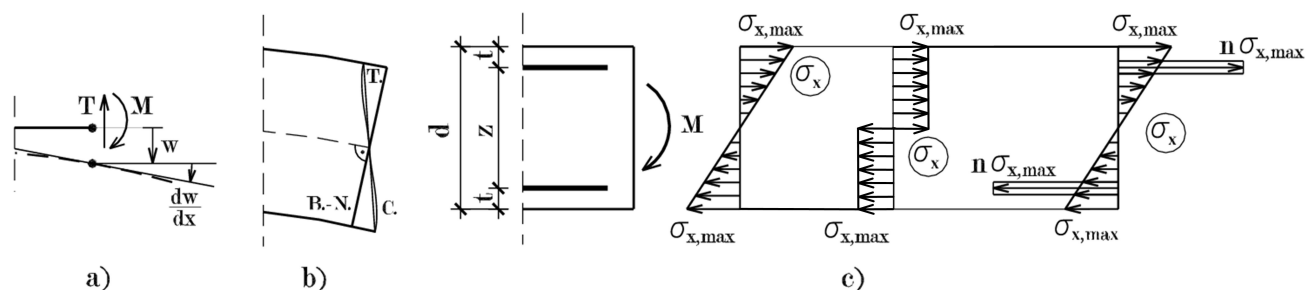
6.3.1.2. Problem ekstrapolacije rezultata s osi na tijelo. Jasno je da os nije tijelo. To je linija, matematički pojam bez debljine. Prema tome, poznavanje ponašanja osi ne znači *a priori* i poznavanje stanja u unutrašnjosti i na rubu tijela. Budući da su unutrašnjost i rub tijela definirani poprečnim presjecima, očito treba uspostaviti *vezu između osi i poprečnih presjeka*. Veza mora biti tako definirana da iz ponašanja osi možemo odrediti ponašanje bilo koje točke proizvoljnog presjeka. To je svojstvo najlakše ostvariti ako poprečne presjeke smatramo apsolutno krutima.³⁵ (Ta je pretpostavka pogrešna. Poprečni se presjeci, makar malo, vitopere.) Tada je za ponašanje cijeloga presjeka dovoljno poznavati pomake i zaokrete samo jedne točke. Na slici 39.a je prikazan podmodel štapa prije i nakon pomaka. Početni je, nedeformirani položaj, označen s S_0 , a deformirani s S_2 . Svaki se poprečni presjek štapa također pomiče. Promotrimo presjek s početnim položajem F_0 i krajnjim F_2 . Konačni se položaj može prikazati kao superpozicija translacije i rotacije. Zamislimo da se presjek najprije zarotira oko tangente na os za kut φ u položaj F_1 , a zatim se translira za vektor δ u položaj F_2 . Dovoljno je poznavati φ i δ jedne točke svakog presjeka štapa da bismo odredili ponašanje bilo koje točke poprečnoga presjeka, pa onda i cijeloga podmodela. Prirodno je za takvu točku odabrati težište T jer, prema definiciji, leži na osi. Pomaci ostalih točaka presjeka odrede se s pomoću trigonometrijskih odnosa iz pomaka težišta, a njihovi zaokreti jednaki su zaokretima težišta. Radi se o vrijednostima u točki T_2 . Ove je zaključke lako provjeriti iz ravninske slike pomaka 39.b. Ako je T_2 za Δ udaljena od težišta T tada je njezin pomak u smjeru x jednak: $\delta_x - \Delta \sin \varphi$, a u smjeru y iznosi $\delta_y + \Delta \cos \varphi$, gdje su δ_x i δ_y pomaci, a φ kut zaokreta osi u točki težišta.

Ako nam netko ponudi sliku pomaka i dijagrama unutarnjih sila štapnoga modela, najčešće ne

³⁵Preciznije je kazati da među pomake točaka poprečnoga presjeka uvodimo apsolutno kruto kinematičko ograničenje. Ono je opisano u pododjeljku 18.7.1.



Slika 39.: Pomaci apsolutno krutog poprečnog presjeka podmodela štapa: a) u prostoru, b) u ravlini

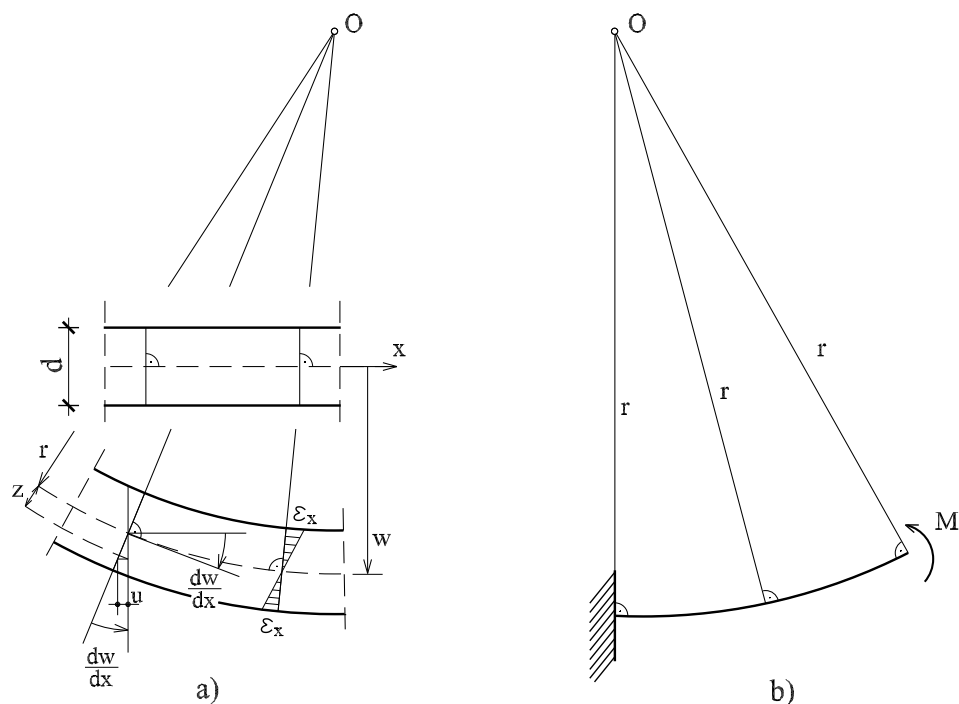


Slika 40.: Uz višeznačne odnose kod podmodela štapa: a) unutarnje sile i pomaci u nekoj točki, b) različiti načini deformiranja presjeka (B.-N.: Bernoulli — Navierova pretpostavka, T.: Timošenkova pretpostavka, C.: Coserratova pretpostavka), c) raspodjela uzdužnih napreznja pri B.-N. pretpostavci: linearno (lijevo) puna plastičnost (u sredini), uz sudjelovanje armature (desno)

poznamo vezu tih pomaka s pomacima i deformacijama poprečnih presjeka, niti vezu unutarnjih sila i napreznja po presjecima. Primjerice, pomacima neke točke na osi (slika 40.a) mogu pripadati različiti pomaci i deformacije poprečnoga presjeka kojemu je ta točka težište (slika 40.b). S time u vezi, momentu savijanja u toj točki (slika 40.a) mogu pripadati različiti iznosi i raspodjele napreznja po tome presjeku (slika 40.c). Uvijek možemo uspostaviti par sila ekvivalentan zadanome momentu.

Tek poznavanjem raspodjele pomaka i deformacija po presjeku znamo odabrati ispravni dijagram. Ta je raspodjela nužna da bismo (uz zadani materijal) odredili krutost poprečnog presjeka štapa. Prema tome, pretpostavka o ponašanju poprečnih presjeka izravno utječe na krutost statičkog sustava. Definiranjem osi, poprečnih presjeka i krutosti podmodel štapa je u potpunosti određen. (Ovi zaključci vrijede i za ostale podmodele koje ćemo uskoro spomenuti.)

Zamijetimo da su tri nužne grupe jednadžbi modela tijela dovoljne za jedinstveno rješenje ponašanja osi, ali ne i čitavoga podmodela štapa. Zbog toga smo i uveli dodatno ograničenje o ponašanju poprečnoga presjeka, kojim definiramo inačicu toga podmodela. Naslutimo odmah da nas dodatna pretpostavka redovito dovodi u kontradikciju. Jednoznačno definiranim rubnom problemu (tri nužne grupe čine sustav od 15 jednadžbi s 15 nepoznanica) dodajemo još jednu jednadžbu koja ne sadrži novu nepoznanicu, a njome najčešće propisujemo raspodjelu nekih komponenata deformacija koje nisu u skladu s rješenjima osnovnoga sustava. Time problem postaje preodređen. Drugim riječima, i bez dodatne pretpostavke možemo (teorijski gledano) riješiti



Slika 41.: Bernoullieva hipoteza ravnih presjeka: a) raspodjela deformacije ε_x , b) progibna linija pri čistome savijanju

izduženo tijelo. Nije potrebno uvoditi podmodel. Prema tome, sve su dodatne hipoteze s teorijskoga stanovišta nepotrebne i pogrešne, a s inženjerskoga (praktičnog) stanovišta približno valjane (ako je odabrani podmodel prikladan).

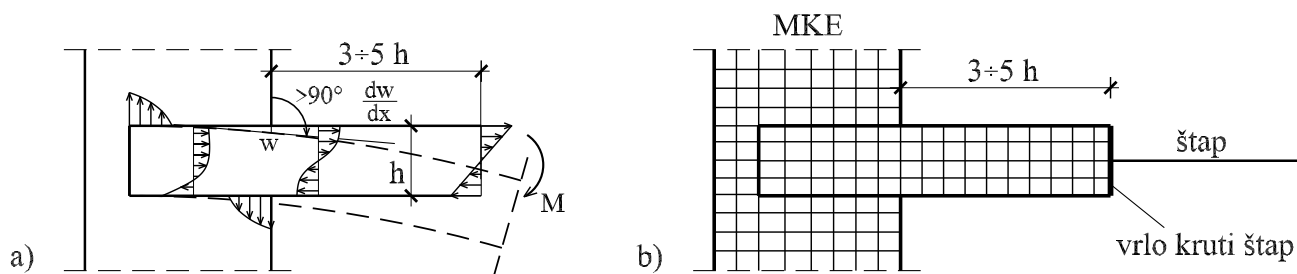
6.3.1.3. Bernoulli — Navierov štap. Primjerice, redovno se koristimo Bernoullijevom hipotezom ravnih presjeka. Hipoteza pretpostavlja da poprečni presjeci ostaju ravni i okomiti na savijenu os štapa. Propisali smo ponašanje polja deformacija, točnije komponente ε_x i time odabrali rješenje prikazano na slici 40.c lijevo. Komponenta je linearno promjenjiva po visini nosača i razmjerna je udaljenosti z vlakana od neutralnog sloja (slika 41.a).

To je lako dokazati, jer iz slike vidimo da vrijedi $u = -z dw/dx$ (jer je $\sin dw/dx \approx dw/dx$), odnosno $\varepsilon_x = du/dx = -z d^2w/dx^2$. Ako koristimo linearni izraz za deformaciju ε_x , smatramo da je $(dw/dx)^2 \ll 1$, pa je zakrivljenost osi približno jednaka drugoj derivaciji progibne linije. Prema tome, možemo pisati

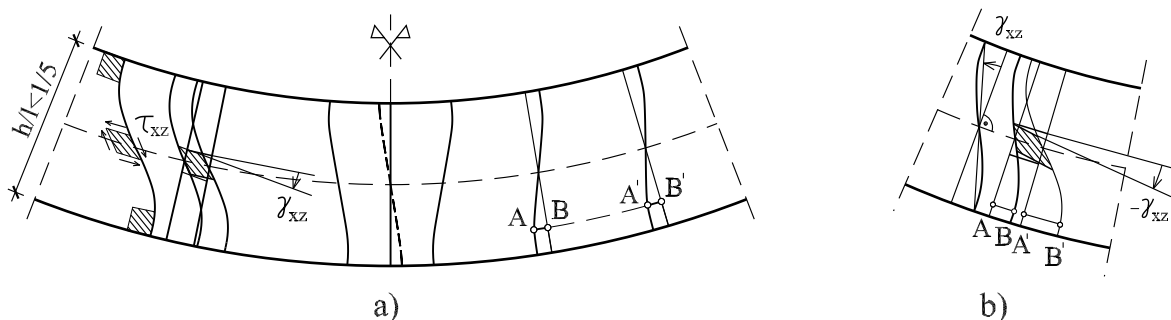
$$\frac{1}{r} = \frac{d^2w}{dx^2} \Big/ \underbrace{\left[1 + \left(\frac{dw}{dx} \right)^2 \right]^{3/2}}_{\text{zanemareno}} \approx \frac{d^2w}{dx^2}, \quad \text{pa vrijedi:} \quad \varepsilon_x = -\frac{z}{r}, \quad (44)$$

gdje je z udaljenost promatranog od neutralnog sloja nosača. Budući da se radi o kružnome luku, $r = \text{const.}$, pa je linearna raspodjela uzdužnih deformacija po visini dokazana.

Očito je da pretpostavka vrijedi samo u slučaju čistog savijanja. Jedino tada progibna linija ima oblik kružnoga luka, pa ravnine svih poprečnih presjeka ostaju ravne i sijeku se u pravcu koji prolazi središtem kružnice O (slika 41.b). Čak i u ovome slučaju postoji nedosljednost u području ležaja. Na slici 42.a vidimo da blizu upetoga ležaja nastaje poremećaj linearne raspodjele naprezanja, iako se radi o slučaju čistoga savijanja štapa. Osim toga, ležajno mjesto popušta, pa nastaje pomak i kut zaokreta, pa pravi kut nije sačuvan (označeno isprekidano na slici). To su posljedice ravninskoga (ne više štapnoga) stanja naprezanja u području uklještenja. I ovaj



Slika 42.: Poremećaj linearne raspodjele naprezanja u području ležaja: a) razdioba naprezanja, b) detaljni model



Slika 43.: Opći slučaj savijanja štapa: a) krivljenje poprečnih presjeka, posmična naprezanja i deformacije, stanje na osi simetrije i krivljenje uz konstantnu poprečnu silu, b) Timošenkova pretpostavka o krivljenju i produljenju vlaknaca

se problem može preciznije riješiti detaljnijim modeliranjem spoja kombinacijom kinematičkog ograničenja i MKE (slika 42.b). Srećom, ovakve pojave brzo iščezavaju s udaljenošću od ležaja. Tome nas uči poznati Saint Venantov princip.

U općem slučaju savijanja postoje poprečne sile, odnosno posmična naprezanja τ_{xz} i deformacije γ_{xz} koje uzrokuju krivljenje poprečnih presjeka štapa (slika 43.a).

Podsjetimo se da posmična naprezanja određujemo iz uvjeta ravnoteže (ne kompatibilnosti!) u smjeru osi štapa, a nastaju zbog razlike uzdužnih naprezanja koja se pojavljuju na krajevima promatranog odsjeka. Posmična deformacija koja uzrokuje krivljenje poprečnih presjeka određena je poznatom formulom

$$\gamma_{xz} = \frac{\tau_{xz}}{G} = \frac{T_z S_y}{I_y b G}, \quad (45)$$

gdje je T_z veličina poprečne sile, S_y statički moment promatranog dijela presjeka s obzirom na neutralnu os, b širina nosača i G modul posmika materijala.

Očito je da hipoteza ravnih presjeka više ne vrijedi. Izuzetno, ako je primjer simetričnog oblika i opterećenja, ona vrijedi samo za presjek u osi simetrije. Jednostavno, vitoperenjem toga presjeka model ne bi više bio simetričan (isprekidano na slici).

Pri konstantnoj poprečnoj sili posmična su naprezanja jednaka u svim presjecima duž nosača pa je i krivljenje svih poprečnih presjeka jednako. Prema slici vrijedi: $\overline{AA'} = \overline{BB'}$, pa je i $\overline{AB} = \overline{A'B'}$. To znači da nema dodatnog produljenja zbog poprečne sile. Zbog toga se uzdužne deformacije i naprezanja nekoga vlakna ne mijenjaju u odnosu na hipotezu ravnih presjeka.

Svakako, ako je krivljenje po visini nosača malo ($\gamma_{xz} \approx 0$) pretpostavka o ravnim presjecima predstavlja dobru aproksimaciju ponašanja štapa. To uvijek vrijedi ako je visina poprečnog presjeka mala u odnosu na raspon ($h/l < 1/5$). Rezultat svega je diferencijalna jednadžba ravnoteže

s jednom nepoznanicom — vertikalnim pomakom $w(x)$. U slučaju ravnoga štapa konstantnog poprečnog presjeka dobivamo poznatu diferencijalnu jednadžbu progibne linije štapa

$$\frac{d^4 w(x)}{dx^4} = \frac{q_z}{EI_y}, \quad (46)$$

gdje je q_z kontinuirano poprečno opterećenje po štapa, a I_y moment tromosti presjeka oko osi y .

U slučaju savijanja jednolikim kontinuiranim opterećenjem, progibna linija je polinom četvrtog stupnja. Pri nejednolikom opterećenju štapa stupanj polinoma raste. Ako je štap opterećen koncentriranim silama i momentima, rješenje je (po dijelovima) polinom trećeg stupnja, a u slučaju čistog savijanja dobivamo polinom drugog stupnja.³⁶ Ako opterećenje ima oblik trigonometrijske funkcije, progibna linija je također trigonometrijska funkcija. Vidimo da ni jedan oblik progibne linije ne zadovoljava Bernoullijevu pretpostavku. Razlika nastaje zbog zanemarenja člana $(dw/dx)^2$. Ipak, pri malim progibima se spomenute funkcije i kružni luk gotovo podudaraju.

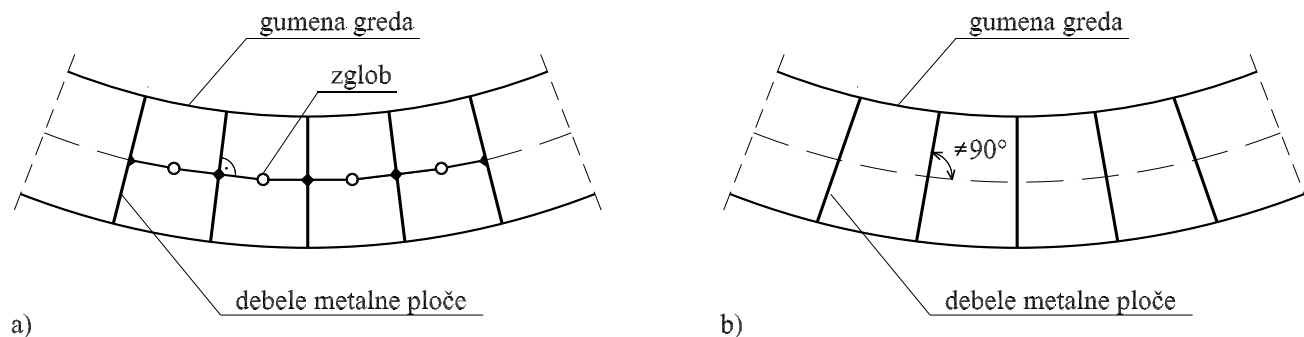
Uočavamo da prema ovoj hipotezi posmična deformacija *ne utječe na progib štapa*. To je lako zaključiti iz oblika deformiranog odsječka. Pravi kutovi uvijek ostaju sačuvani. Prema tome, posmične deformacije i naprezanja bi trebale biti jednake nuli. Međutim, ukratko smo se podsjetili da nisu. Ova kontradikcija je posljedica netočnosti Bernoulli — Navierove pretpostavke o posmičnoj deformaciji štapa savijanog silama.

6.3.1.4. Timošenkov štap. S povećanjem visine nosača ($h/l > 1/5$) postoji značajan utjecaj poprečne sile na oblik progibne linije. Prvo, javlja se veće krivljenje poprečnih presjeka, pa i značajno dodatno produljenja vlakana ako poprečna sila nije konstantna duž nosača. Na slici 43.b je $\overline{AA'} \neq \overline{BB'}$, pa je i $\overline{AB} \neq \overline{A'B'}$. Drugo, dolazi do većeg međusobnog klizanja poprečnih presjeka. Obje pojave uzrokuju povećanje progiba.

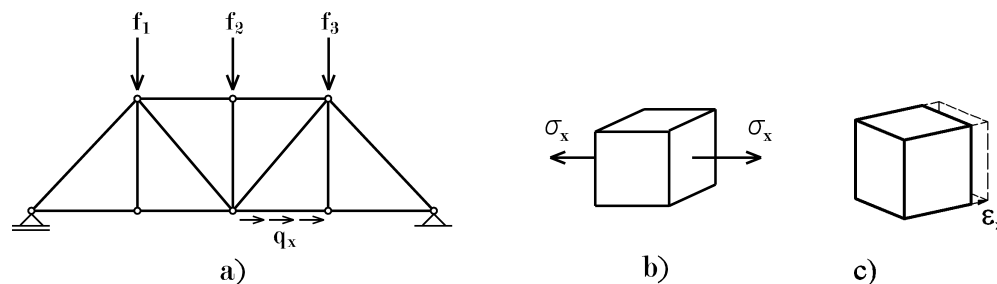
Ako želimo približno uzeti u obzir ove utjecaje koristimo Timošenkovu diferencijalnu jednadžbu. Prema njegovoj pretpostavci, poprečni presjeci ostaju ravni, ali više nisu okomiti na deformiranu os štapa. Time zahtijevamo konstantni (prosječni) iznos klizanja po visini poprečnog presjeka, odnosno posmične deformacije $\gamma_{xz} = \text{const.}$, pa bi i posmična naprezanja morala imati konstantnu (a ne parabolichnu) raspodjelu po visini ($\tau_{xz} = G\gamma_{xz} = \text{const.}$). Štoviše, narušeni su uvjeti ravnoteže i kompatibilnosti na gornjem i donjem rubu presjeka jer nije sačuvan pravi kut, pa posmična naprezanja i deformacije na rubu ne bi smjele iščeznuti. I ovi su nedostaci posljedica Timošenkovih pretpostavki, ali se prešutno zanemaruju. Diferencijalne jednadžbe Timošenkovog štapa (po dw/dx i γ) nećemo izvoditi. Istaknimo samo da oblik progibne linije, dijagrama unutar-njih sila i naprezanja po poprečnome presjeku ostaje isti kao i u slučaju Bernoullijevog štapa, ali se, načelno, vrijednosti povećavaju. Ako je sustav statički određen dolazi samo do povećanja progiba jer se ostale vrijednosti mogu dobiti samo iz uvjeta ravnoteže koji ne ovise o pretpostavkama podmodela.

Radi slikovitoga pojašnjenja ovih dvaju ograničenja promotrimo gumenu gredu s umetnutim vrlo krutim metalnim pločama. (Preciznosti radi, naglasimo da guma ipak nije linearno, već nelinearno elastičan materijal.) Ako okomito na metalne ploče zavarimo krilca u razini neutralne osi i povežemo ih zglobovima, tada diskretno, na određenim razmacima uvodimo Bernoulli — Navierovu hipotezu (slika 44.a), a ostavimo li samo metalne ploče tada, opet diskretno, uvodimo Timošenkovu pretpostavku o raspodjeli deformacija po visini poprečnoga presjeka (slika 44.b). Treba naglasiti da obje pretpostavke djeluju u svakome presjeku grede, dakle kontinuirano. Na slici su ograničenja ucrtana na određenim razmacima kako bismo ih lakše predočili. Odmah možemo uočiti da Bernoulli — Navierova hipoteza čini gredu krućom u odnosu na Timošenkovu pretpostavku, jer unosi jedan zahtjev više: presjeci moraju biti okomiti na deformiranu os (a ne samo ravni). Timošenkov je pomodel stroži, ali za vitke nosače daje samo neznatnu razliku prema Bernoulli — Navierovoj pretpostavci.

³⁶Čak ni u ovom slučaju ne dobivamo kružni luk. Razlika nastaje zbog linearizacije prema izrazu (44).



Slika 44.: Fizikalno pojašnjenje dodatnog ograničenja raspodjele uzdužne deformacije po visini štapa: a) Bernoulli — Navierova pretpostavka, b) Timošenkova pretpostavka



Slika 45.: Rešetkasti nosač: a) dispozicija, b) naprezanja u presjeku štapa, c) deformacija presjeka

Spomenimo da postoji podmodel štapa kod kojega su naprezanja i deformacije u potpunome suglasju. Raspodjela deformacija po visini nosača je u obliku polinoma trećeg stupnja. To je prvi polinom koji istodobno ispunjava uvjete ravnoteže i kompatibilnosti na rubu (jer su tangente u točkama ruba okomite na gornju i donju plohu nosača), ali i unutar presjeka (jer deformacije rastu prema neutralnoj osi). Očito je da pravac i parabola ne mogu ispuniti takve zahtjeve jer nemaju točku infleksije. Iz ovih razmatranja uočavamo da postoje i inačice podmodela štapa (spomenuli smo tri).

Treba naglasiti da ovi podmodeli obuhvaćaju samo utjecaj poprečnog opterećenja. Za uzdužna bi djelovanja trebalo dodati član iz pododjeljka koje slijedi.

6.3.1.5. Ostale inačice podmodela štapa. Ako štاپ preuzima samo uzdužne sile (primjerice u rešetkastome nosaču na slici 45.) diferencijalna jednačba glasi

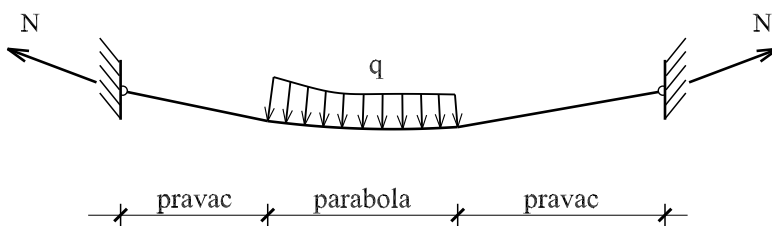
$$\frac{d^2 u}{dx^2} = \frac{q_x}{EA}, \quad (47)$$

gdje je A površina poprečnog presjeka štapa.

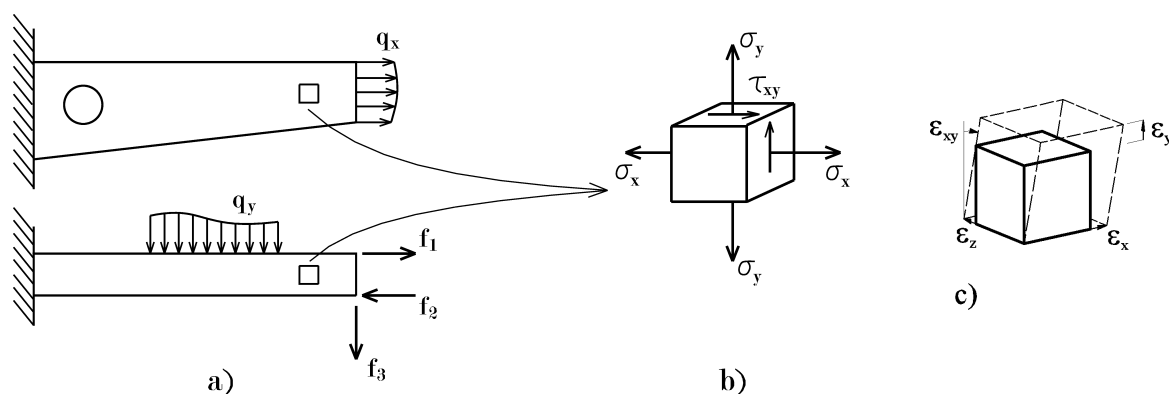
Kod vrlo niskih nosača ($h \ll l$) krutost na tlak i savijanje opada ($h \rightarrow 0$, $I_y \rightarrow 0$), a podmodel štapa prelazi u podmodel užeta koje može preuzeti samo vlačne sile (slika 46.). Linearna diferencijalna jednačba koja opisuje ponašanje užeta napetog konstantnom silom N ima oblik:

$$\frac{d^2 w}{dx^2} = \frac{q_z}{N}. \quad (48)$$

Oba podmodela sadrže samo jednu komponentu naprezanja i deformacija: σ_x i ε_x . U teoriji stabilnosti izučavaju se vitki štapovi opterećeni tlačnom ili vlačnom silom, s djelovanjem poprečnih opterećenja ili bez njega. I tada govorimo o inačicama podmodela štapa, jer im pripadaju određene diferencijalne jednačbe.



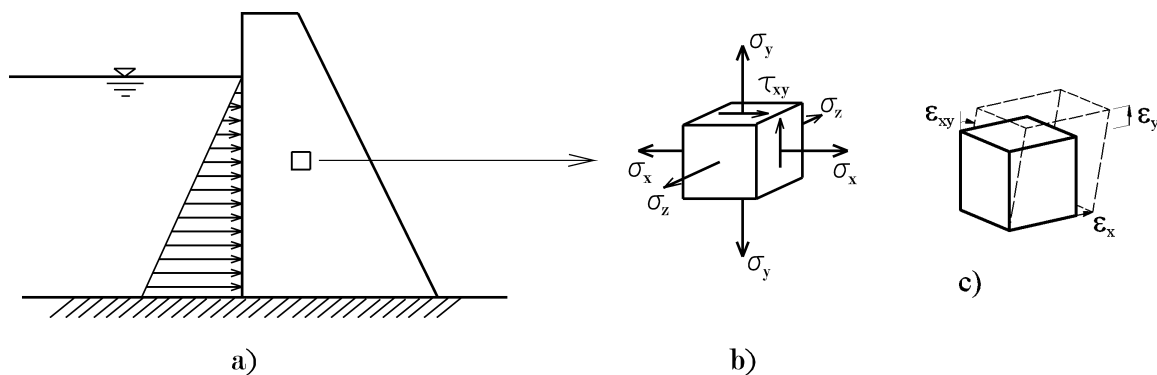
Slika 46.: Podmodel užeta

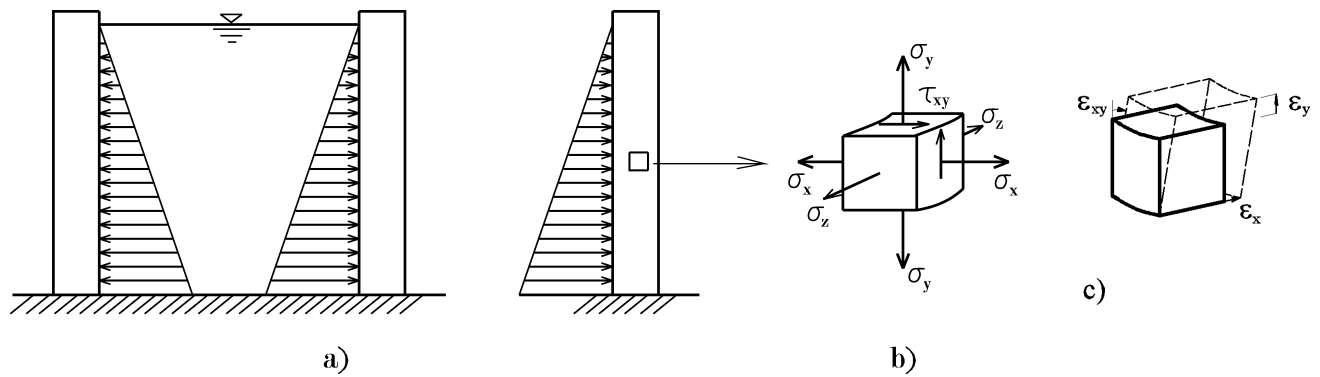
Slika 47.: Ravninsko stanje naprezanja: a) stijena i konzola, b) stanje naprezanja ($\sigma_z = 0$), c) stanje deformacija

6.3.2. Ostali važniji podmodeli iz konstruktorske prakse

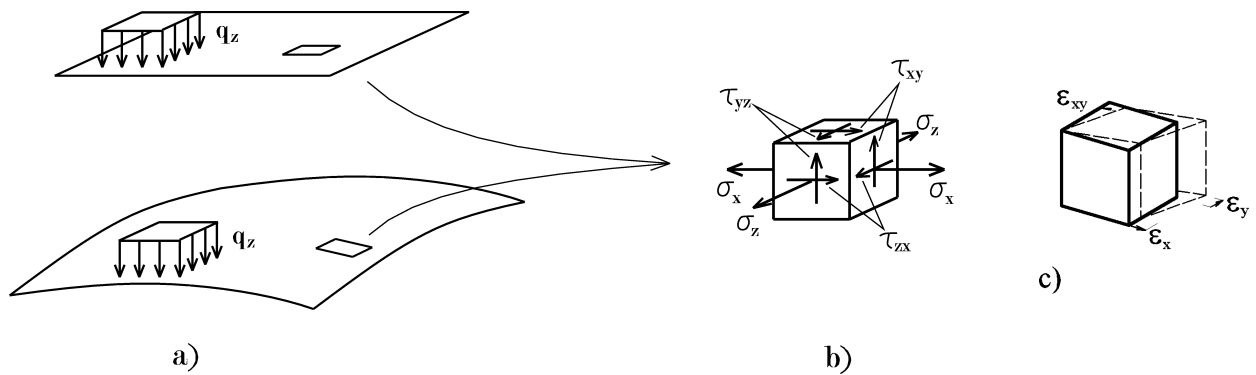
Osim podmodela štapa postoji još nekoliko glavnih podmodela: ravninsko stanje, ploča i ljuška. Ovisno o pretpostavkama o polju naprezanja i deformacija, ravninsko stanje dijelimo na još tri inačice: ravninsko stanje naprezanja (slika 47.), ravninsko stanje deformacija (slika 48.) i osnosimetrično stanje (slika 49.).

Ploču dobivamo ako (neprecizno tvrdeći; vidjeti odjeljak 19.3.) pretpostavke podmodela štapa primijenimo u dvije dimenzije (slika 50.a). Kažemo: ploča je tijelo kojemu je jedna dimenzija (debljina) puno manja od preostale dvije (rasponi ploče). Poopćenjem Bernoullijeve hipoteze na takvo tijelo dobivamo Kirchhoffovu teoriju tankih ploča koja vrijedi ako je $1/50 < h/l_{\min} < 1/10$.

Slika 48.: Ravninsko stanje deformacija: a) gravitacijska brana, b) stanje naprezanja, c) stanje deformacija ($\epsilon_z = 0$)



Slika 49.: Osnosimetrično stanje: a) spremnik, b) stanje naprezanja, c) stanje deformacija

Slika 50.: Podmodeli plošnih nosača: a) ploča i ljuska, b) stanje naprezanja ($\sigma_y = 0$), c) stanje deformacija prema teoriji tankih ploča i ljusaka

Taj je problem definiran parcijalnom diferencijalnom jednačbom

$$\frac{\partial^4 w}{\partial x^4} + 2 \frac{\partial^4 w}{\partial x^2 \partial y^2} + \frac{\partial^4 w}{\partial y^4} = \frac{q_z}{D}, \quad \text{uz} \quad D = \frac{Eh^3}{12(1-\nu^2)}, \quad (49)$$

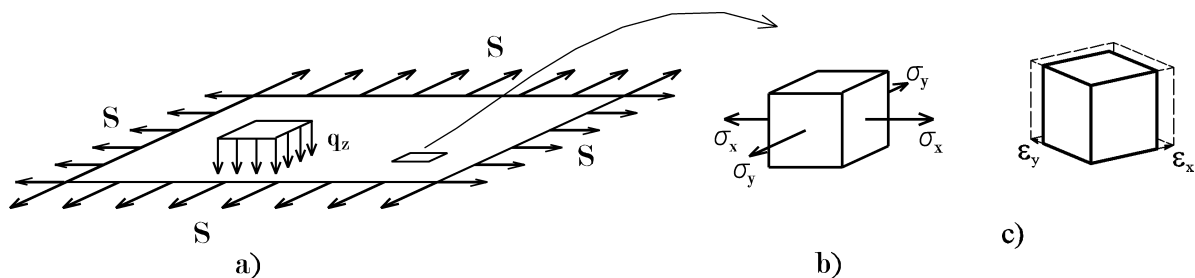
gdje je D krutost, a h debljina ploče. Ako je $1/10 < h/l_{\min} < 1/5$, tada generalizacijom Timošenkovih pretpostavki na plošna tijela možemo dobiti Mindlinovu diferencijalnu jednačbu *umjerenno* debelih ploča. (Debele se ploče ipak moraju riješiti prostornim modelom. Za njih vrijedi $1/5 < h/l_{\min} < 1/2$). Spomenimo usput, da se vrlo tanke ploče ($1/100 < h/l_{\min} < 1/50$), opterećene tlačnom silom u svojoj ravnini rješavaju Von Karmanovom diferencijalnom jednačbom koja se izučava u teoriji stabilnosti.

Ako je $h \ll l$ ($h/l_{\min} < 1/100$) ploča gubi krutost na tlak i savijanje ($h \rightarrow 0$, $D \rightarrow 0$) i postaje membrana s linearnom diferencijalnom jednačbom oblika:

$$\frac{\partial^2 w}{\partial x^2} + \frac{\partial^2 w}{\partial y^2} = \frac{q_z}{S}, \quad (50)$$

gdje je S napetost membrane (slika 51.). Radi se o poznatoj Poissonovoj jednačbi koja samo za opterećenje prednaponskim silama (bez vanjskog opterećenja, $q_z = 0$) prelazi u homogenu, Laplaceovu jednačbu. Spomenimo da za učinkovito preuzimanje poprečnog opterećenja membrana mora biti prednapeta.

Ljuskama zovemo prostorno zakrivljene nosače kod kojih je jedna dimenzija puno manja od preostale dvije (slika 50.a). Poput ploča, i ljuske dijelimo na tanke i debele, ovisno o ograničenjima kojima se koristimo u podmodelu. Svaka se inačica podmodela može dodatno raščlaniti uvođenjem



Slika 51.: Podmodeli plošnih nosača: a) membrana, b) stanje naprezanja, c) stanje deformacija

Neki osnovni linearno elastični (pod)modeli nosivih elemenata			
model	podmodel	inačice podmodela	podinačice
duguljasto (izduženo) tijelo	štap	uže	ovisno o obliku, opterećenjima i rubnim uvjetima, svakoj inačici pripada čitav niz podinačica
		štap rešetke	
		vitki štap	
		niska greda	
		visoka greda	
ravninsko stanje tijela	ravninsko stanje	ravninsko stanje naprezanja	
		ravninsko stanje deformacija	
		osnosimetrično stanje	
pločasto tijelo	ploča	membrana	
		vrlo tanka ploča	
		tanka ploča	
		debela ploča	
zakrivljeno plošno tijelo	ljuska	membrana	
		tanka ljuska	
		debela ljuska	
masivno tijelo	nema	—	—

Tablica 1: Tablica osnovnih podmodela i njihovih inačica uz pretpostavku materijalne linearnosti

novih pretpostavki. Primjerice, na tanke i debele ljuske možemo primijeniti teoriju plitkih ili cilindričnih ljusaka, a često i klasičnu (membransku), polumomentnu ili momentnu teoriju ljusaka. Neke pristupe obradit ćemo i u ovim predavanjima. U teoriji stabilnosti je definirano još nekoliko podmodela ljusaka kojima također pripadaju odgovarajuće diferencijalne jednadžbe.

Na primjeru štapa možemo uočiti da podmodeli ne mogu zadovoljiti uvjete iz odjeljka 5.1., jer su dodatna ograničenja (koja ih čine jednostavnijima) uvijek približna i proturječna s ponašanjem modela tijela. Matematički gledano, ona nisu neophodna jer se problem uvijek može (pretežno numerički) rješavati prostornom diferencijalnom jednadžbom modela tijela. Međutim, pretpostavke

omogućuju jednostavniju formulaciju problema koji tada možemo lakše i brže riješiti. Ipak, redovno je slučaj da podmodel slabije opisuje fizikalni problem od svih podmodela koji mu prethode. *Odluku o izboru podmodela i procjenu dobivenog rješenja donose isključivo inženjeri.* Mi ćemo u nastavku podmodele ipak zvati modelima, ako drugačije ne naglasimo. U ovome je odjeljku uveden pojam podmodela i njegovih inačica kako bi se ukazalo na stupnjevitost – postupni prijelaz sa složenijih (općenitijih) na jednostavnije (posebne) proračunske modele dobivene primjenom dodatnih pretpostavki (tablica 1). U skladu s time, i diferencijalne jednadžbe podmodela postaju sve jednostavnije, pa ih lakše možemo riješiti. Napomenimo da su matematički modeli inženjerskih konstrukcija zapravo kombinacija različitih podmodela. Tako se stupovi i grede nekoga objekta najčešće modeliraju štapno, ploče i zidovi plošno i slično.

Sve jednadžbe prethodnog poglavlja možemo zapisati u skraćenom obliku (43), samo oznakama u jednadžbi pripadaju različiti izrazi. Primjerice, prema (46), (48), (49) i (50) redom možemo pisati:

$$\text{štap:} \quad \mathcal{K} = \frac{d^4}{dx^4}, \quad \mathbf{f} = \frac{1}{EI_y} [0 \ 0 \ q_z]^T, \quad (51)$$

$$\text{uže:} \quad \mathcal{K} = \frac{d^2}{dx^2}, \quad \mathbf{f} = \frac{1}{N} [0 \ 0 \ q_z]^T, \quad (52)$$

$$\text{ploča:} \quad \mathcal{K} = \frac{\partial^4}{\partial x^4} + 2 \frac{\partial^4}{\partial x^2 \partial y^2} + \frac{\partial^4}{\partial y^4}, \quad \mathbf{f} = \frac{1}{D} [0 \ 0 \ q_z]^T, \quad (53)$$

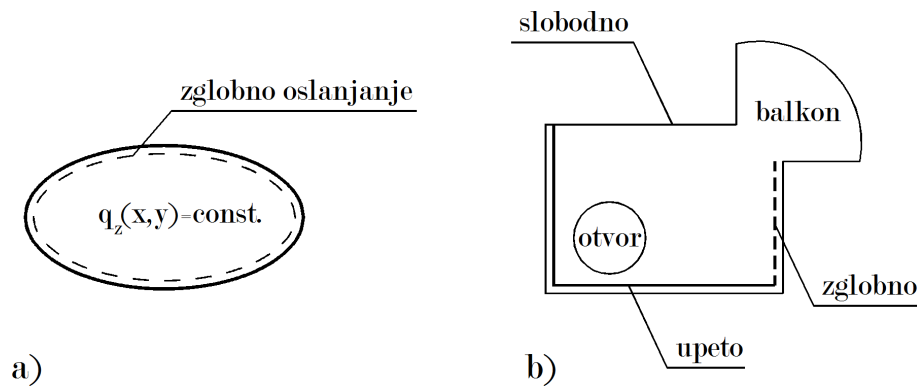
$$\text{ljuska:} \quad \mathcal{K} = \frac{\partial^2}{\partial x^2} + \frac{\partial^2}{\partial y^2}, \quad \mathbf{f} = \frac{1}{S} [0 \ 0 \ q_z]^T. \quad (54)$$

Za sve izraze vrijedi $\mathbf{u} = [0 \ 0 \ w]^T$, tako da vektorsko polje pomaka \mathbf{u} prelazi u skalarno polje pomaka u vertikalnome smjeru w . Slično, i vektorsko polje opterećenja \mathbf{f} prelazi u skalarno polje s komponentom q_z u istome smjeru, kako se može vidjeti iz izraza s desne strane formula (51) – (54). Znači, zahvaljujući podmodelima, diferencijalnu jednadžbu modela tijela možemo iz vektorskog oblika (43) svesti na jednostavniji, skalarni oblik:

$$\mathcal{K}(w) = f_z. \quad (55)$$

I ravninska stanja čine problem jednostavnijim jer \mathcal{K} djeluje na vektorska polja \mathbf{u} i \mathbf{f} s dvije, a ne tri komponente. (Ostavljamo zainteresiranim studentima da odrede sustav dviju diferencijalnih jednadžbi za ravninska stanja.)

Ako izuzmemo podmodel štapa i neka ravninska stanja, diferencijalne jednadžbe ostalih podmodela nisu lako rješive. I zaista, do sredine pedesetih godina prošloga stoljeća, štapni su modeli bili najviše zastupljeni u konstruktorskoj praksi. Zahvaljujući rješenjima za stanja jednoga štapa, rješavali su se (metodom sila ili metodom pomaka) raznovrsni štapni sustavi. Za ostale je podmodele dovoljno zadati jednostavne rubne uvjete na geometrijski složenome rubu da nastanu teškoće. Primjerice, jednoliko opterećena, zglobno oslonjena ploča ovalnog oblika već predstavlja problem (slika 52.a). U praksi se mogu pojaviti mnogo složeniji oblici ploča (slika 52.b). Još veće teškoće se javljaju kod ljusaka. Očito je da moramo tragati za daljnjim pojednostavnjenjima. Primjena jake formulacije na većinu podmodela ne olakšava rješavanje raznolikih praktičnih zadataka. Spomenimo da su se nekada (više ili manje uspješno) štapno modelirali (bolje reći diskretizirali) i neki podmodeli: ravninska stanja, ploče ili ljuske. Poznati su primjerice roštiljni modeli ploča, rešetkasti modeli različitih ravninskih stanja (ponajprije zidnih nosača) ili ljusaka. O njima će biti govora u 19. odjeljku.



Slika 52.: Oblici ploča teži za rješavanje bez pomoći računala: a) ovalni, b) složeni oblik

6.4. Osnovna lema — integralni oblik jake formulacije

6.4.1. Pojam reziduala

Ponekad je prikladno jaku formulaciju zapisati u obliku

$$\mathbf{f} - \mathcal{K}(\mathbf{u}) = \mathbf{0}, \quad (56)$$

odnosno, uvesti **funkciju reziduala** tako da vrijedi

$$\mathbf{r} = \mathbf{f} - \mathcal{K}(\mathbf{u}) = \mathbf{0}. \quad (57)$$

Fizikalno, funkcija reziduala predstavlja neuravnoteženo opterećenje. Kod točnog rješenja diferencijalne jednačbe ona je uvijek jednaka nulfunkciji ($\mathbf{r} = \mathbf{0}$). Ako je pomak jednak nuli ($\mathbf{u} = \mathbf{0}$), tada je rezidual jednak opterećenju, odnosno $\mathbf{r} = \mathbf{f}$. Međutim, kod **približnog** rješenja diferencijalne jednačbe (56) funkcija reziduala (57) je uvijek različita od nulfunkcije ($\mathbf{r} \neq \mathbf{0}$), jer se približno rješenje

$$\bar{\mathbf{u}}^T = [\bar{u} \quad \bar{v} \quad \bar{w}], \quad (58)$$

razlikuje od točnog. Zbog toga su uvjeti ravnoteže samo približno zadovoljeni. Drugim riječima, uvrštavanjem približnog rješenja u diferencijalnu jednačbu (56) jednakost više ne vrijedi:

$$\mathbf{f} - \mathcal{K}(\bar{\mathbf{u}}) \neq \mathbf{0}. \quad (59)$$

Ipak, prirodno je tražiti da takvo rješenje daje što manja odstupanja:

$$\mathbf{r} = \mathbf{f} - \mathcal{K}(\bar{\mathbf{u}}) \approx \mathbf{0}. \quad (60)$$

Može se pokazati da je i ovaj, blaži zahtjev u odnosu na (57) prestrog, odnosno da nije potrebno potpuno ili gotovo potpuno zadovoljiti uvjete ravnoteže **u svakoj točki** modela. Znamo da naše konstrukcije nisu osjetljive na lokalna preopterećenja, ako se ne radi o prevelikim vrijednostima.³⁷ Primjerice, stalno i pokretno opterećenje na pločama propisuje se jednolikim, iako se mogu javiti značajna lokalna preopterećenja poput grupiranja namještaja (ormari s knjigama), ili ljudi (prilikom sastanka). U težnju za pronalaskom egzaktnog rješenja uvukao se crv sumnje. Da li je točno rješenje zaista potrebno? Prije odgovora na ovo pitanje potrebno je napraviti nužan međukorak.

³⁷Ako su odstupanja (reziduali) preveliki, onda ni približno rješenje $\bar{\mathbf{u}}$ nije dobro odabrano.

6.4.2. Osnovna lema

Čini se da je opravdano uvesti i **globalnu**, (integralnu)³⁸ procjenu kakvoće odstupanja (60) koju možemo prikazati izrazom

$$\int_{\bar{\Omega}} \mathbf{r} \psi_i d\bar{\Omega} = \int_{\bar{\Omega}} [\mathbf{f} - \mathcal{K}(\bar{\mathbf{u}})] \psi_i d\bar{\Omega} = 0, \quad i = 1, \dots, \infty, \quad (61)$$

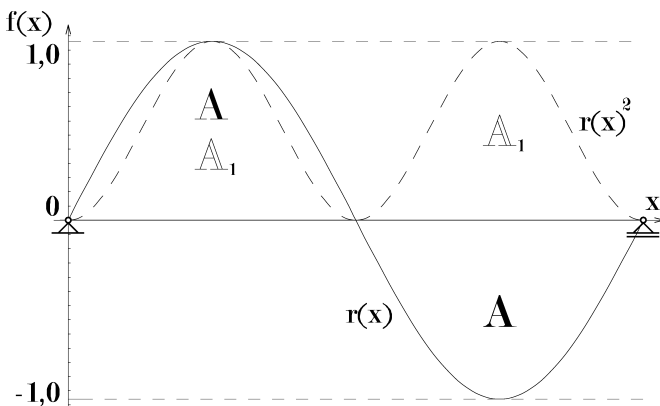
gdje su \mathbf{r} i ψ_i neprekidne funkcije. Funkciju ψ_i zovemo **test funkcijom**. Ako izraz (61) vrijedi za bilo koju neprekidnu test funkciju (ima ih neizmjereno mnogo), tada rezidual mora biti nul-funkcija pa je jaka formulacija zadovoljena, odnosno $\bar{\mathbf{u}} = \mathbf{u}$. Zapravo, izraz (61) zovemo skalarnim produktom funkcija, a možemo ga analizirati prema analogiji sa skalarnim produktom vektora. Skalarni je produkt za proizvoljnu vrijednost i smjer jednog od vektora jednak nuli samo ako je drugi vektor jednak nulvektoru. Lako je uočiti da vrijedi i obrat. Ako znamo rješenje diferencijalne jednadžbe, tada je $\mathbf{r} = \mathbf{0}$, pa vrijedi (61). Jednostavno, ako nulfunkciju množimo bilo kakvom neprekidnom funkcijom ψ_i produkt je opet nulfunkcija. A određeni integral takve funkcije jednak je nuli. Izraz (61) zovemo **osnovnom lemom** varijacijskog računa.

6.4.3. Motivacija za test funkciju

Najprije pokažimo na dva jednodimenzionalna primjera potrebu za test funkcijom. Neka je $\bar{\Omega} \equiv [0, 1]$ (primjerice prosta greda) i $\psi = 1$. Ako je funkcija reziduala antimetrična (označena punom linijom na slici 53.) tada je

$$\int_{\bar{\Omega}} r d\bar{\Omega} = A - A = 0, \quad (62)$$

bez obzira na veličinu reziduala, jer je ukupna površina jednaka nuli. (A je površina ispod jednog poluvala krivulje.)



Slika 53.: Oblik antimetrične funkcije reziduala $r(x)$ i kvadratne funkcije $r(x)^2$

Ali, ako rezidual provjerimo test funkcijom istog oblika, $\psi_i = r$, prema (61) dobivamo (označeno isprekidanom linijom na slici 53.)

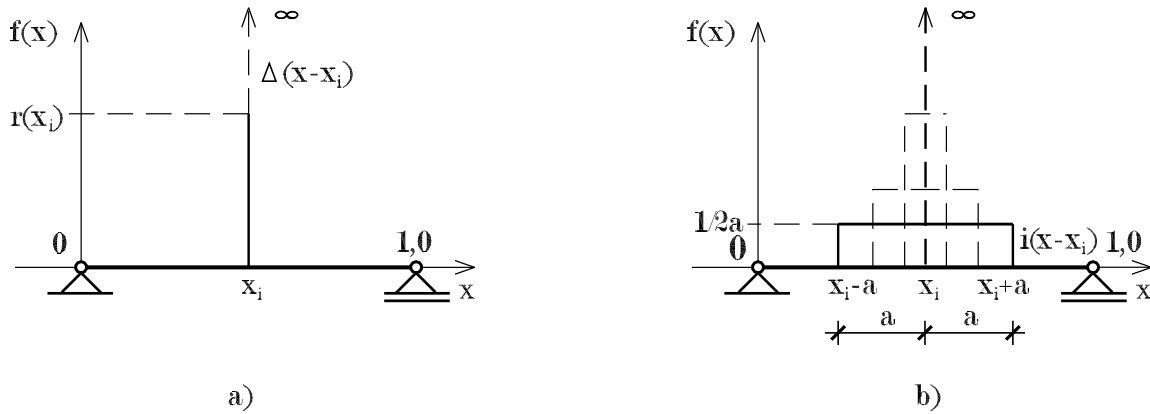
$$\int_{\bar{\Omega}} r^2 d\bar{\Omega} = 2A_1 \neq 0, \quad (63)$$

čime odbacujemo približno rješenje \bar{u} jer vrijednost pripadnog reziduala r ne zadovoljava (61). (Usput, A_1 je različito od A .) Također, za diskretni oblik reziduala $r(x_i)$ u točki x_i (slika 54.a) možemo dokazati da ne zadovoljava osnovnu lemu, odnosno da vrijedi

$$\int_{\bar{\Omega}} r(x_i) \delta(x - x_i) d\bar{\Omega} = r(x_i) \neq 0, \quad (64)$$

jer je $r(x_i)$ broj, a δ Diracova funkcija za koju vrijedi $\int_{-\infty}^{\infty} \delta(x - x_i) dx$, pa je onda $\int_{\bar{\Omega}} \delta(x - x_i) dx$ jednak jedinici. Dakle, test funkcija jest Diracova funkcija (slika 54.a) koja je, podsjetimo se,

³⁸Čim se pojavio integral, u načelu broj koji možemo za raznovrsne podintegralne izraze odrediti (ponajprije numerički, ukazala se prilika za uporabom računala.



Slika 54.: Diskretni oblici funkcija u točki x_i : a) rezidual r_i u točki x_i , b) prelaz impulsne funkcije $i(x - x_i)$ u Diracovu funkciju $\delta(x - x_i)$

definirana kao:

$$\delta(x - x_i) = \begin{cases} \infty & \text{za } x = x_i, \\ 0 & \text{za } x \neq x_i. \end{cases} \quad (65)$$

Takva je funkcija granični slučaj impulsne funkcije $i(x - x_i)$ na segmentu $I \equiv [x_i - a, x_i + a]$ koja je definirana izrazom (slika 54.b)

$$i(x - x_i) = \begin{cases} 1/2a & \text{za } x \in I, \\ 0 & \text{za } x \notin I. \end{cases} \quad (66)$$

Kada interval djelovanja impulsa teži nuli ($a \rightarrow 0$) vrijednost impulsa teži u neizmjereno, odnosno: $i(x - x_i) \rightarrow \infty$. Drugim riječima, impulsna funkcija teži Diracovoj funkciji:

$$\delta(x - x_i) = \lim_{a \rightarrow 0} i(x - x_i). \quad (67)$$

Na temelju (64) dobili smo vrijednost kojom odbacujemo diskretni oblik reziduala $r(x_i)$, odnosno pripadajuće približno rješenje \bar{u} . Naslućujemo da prikladno odabrana test funkcija može odbaciti bilo kakav rezidual, odnosno približno rješenje. Međutim, zašto ne bismo isključili neke test funkcije i na taj način zadržali prikladna približna rješenja – ona kojima pripadaju dovoljno mali reziduali?

7. Slaba formulacija – aproksimacija funkcije opterećenja

S pomoću osnovne leme ne možemo nastaviti s pojednostavljenjem rubnog problema jer vidimo da se samo radi o drugačijem zapisu jake formulacije. Matematičari lemu često koriste jer je teže riješiti diferencijalnu jednadžbu problema nego pripadajuće integrale osnovne leme. Motivirani takvom idejom zadržavamo se na integralnom pristupu jakoj formulaciji, ali umanjujemo njene zahtjeve s još dva ustupka:

- funkcija reziduala može biti prekidna i
- skup test funkcija je prilično sužen.

Prvi je ustupak logičan, jer integral prekidne funkcije (s konačnim ili prebrojivim brojem prekida) još uvijek možemo odrediti. (Postoji konačna površina ispod takve krivulje.) Prema drugom ustupku ne tražimo ispunjenje osnovne leme za proizvoljnu test funkciju, nego ih biramo iz nekog

konačnog skupa od n funkcija.³⁹ Označimo ga sa S .⁴⁰ Sada osnovnu lemu možemo zadovoljiti samo približno, pa govorimo o **slaboj formulaciji** problema:

$$\int_{\bar{\Omega}} \mathbf{r}\psi_i d\bar{\Omega} = \int_{\bar{\Omega}} [\mathbf{f} - \mathcal{K}(\bar{\mathbf{u}})]\psi_i d\bar{\Omega} = 0, \quad \psi_i \in S, \quad i = 1, \dots, n. \quad (68)$$

Pomaci $\bar{\mathbf{u}}$ predstavljaju točno rješenje za približno opterećenje $\bar{\mathbf{f}}$, odnosno zadovoljavaju diferencijalnu jednadžbu $\mathcal{K}(\bar{\mathbf{u}}) = \bar{\mathbf{f}}$, pa izraz (68) možemo zapisati i u obliku:

$$\int_{\bar{\Omega}} \mathbf{r}\psi_i d\bar{\Omega} = \int_{\bar{\Omega}} (\mathbf{f} - \bar{\mathbf{f}})\psi_i d\bar{\Omega} = 0, \quad \psi_i \in S, \quad i = 1, \dots, n. \quad (69)$$

Ako su (68) i (69) zadovoljeni za svaku test funkciju iz S , tada je slaba formulacija zadovoljena. Zbog toga izrazi u zagradama moraju biti jednaki nuli pa dobivamo

$$\mathcal{K}(\bar{\mathbf{u}}) = \mathbf{f} \quad \text{i} \quad \bar{\mathbf{f}} = \mathbf{f}. \quad (70)$$

Znači, u smislu slabe formulacije približno rješenje zadovoljava diferencijalnu jednadžbu, a približno je opterećenje dobra aproksimacija vektora desne strane. Iz prve jednadžbe u (70) logično slijedi

$$\mathcal{K}(\bar{\mathbf{u}}) = \mathcal{K}(\mathbf{u}) \implies \bar{\mathbf{u}} = \mathbf{u}, \quad (71)$$

odnosno, i pomaci približno odgovaraju točnome rješenju.

Lako je uočiti da i ovdje rješenje jake formulacije zadovoljava (68) i (69). Jednostavno, u prvi izraz uvrstimo $\bar{\mathbf{u}} = \mathbf{u}$, ili u drugi $\bar{\mathbf{f}} = \mathbf{f}$. Ali nas više zanima obrat, jer je za praktične potrebe teško riješiti diferencijalne jednadžbe matematičkog modela. Uostalom, ako to uspijemo, slaba formulacija nije potrebna. I sama riječ kaže da je lošija od onoga što već imamo. Znači, pitanje je da li rješenje koje zadovoljava slabu formulaciju jamči zadovoljenje jake formulacije? Odgovor je **ne jamči**, ali ćemo iz primjera u sljedećem odjeljku vidjeti da takvo rješenje može biti dovoljno dobro s fizikalnog (ne matematičkog) gledišta,⁴¹ ako odaberemo pogodan skup test funkcija S . Kakve moraju biti funkcije toga skupa? Odgovor potražimo kroz poučan primjer, a nešto strožu definiciju ostavimo za 8. poglavlje.

7.1. Primjer slabe formulacije

Pretpostavimo da želimo ispitati spomenutu jednoliko opterećenu ploču. Pri tome opterećenje realiziramo na dva načina: stupcem vode q (slika 55.a) i slojem brižljivo izravnatog šljunka \bar{q} (slika 55.b). Opterećenje šljunkom nije jednoliko, jer se ostvaruje samo po malim područjima kontakta ploče s valuticama. Zapravo, na ploču djeluje mnoštvo plošnih opterećenja \bar{q}_i (slika 55.c).⁴² Radi valjane usporedbe progiba težina vode Q mora odgovarati težini šljunka \bar{Q} , gdje su

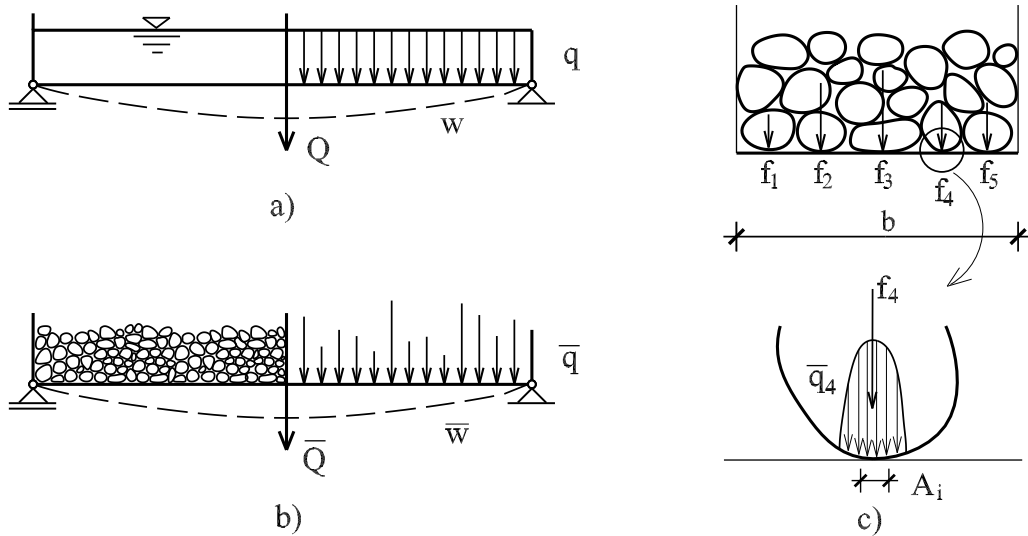
$$Q = q \cdot a \cdot b \quad \text{i} \quad \bar{Q} = \sum_{i=1}^n f_i = \sum_{i=1}^n \int_{A_i} \bar{q}_i dA_i. \quad (72)$$

³⁹Beskonačni skup zamjenjujemo konačnim. Dobro za primjenu računala.

⁴⁰Kada bismo tražili ispunjenje osnovne leme za bilo koju funkciju vratili bismo se na jaku formulaciju i beskonačan skup funkcija. Ipak, funkcije skupa S biramo tako da u odnosu na zadano opterećenje ostane dovoljno mali rezidual. S obzirom na netočnosti matematičkog (ali, pokazat ćemo, i numeričkog) modela i veliku otpornost naših konstrukcija prema manjim, lokalnim preopterećenjima, ne bi nas trebao zabrinjavati rezidual za jedan red veličine manji (oko 10%) od iznosa opterećenja.

⁴¹Matematički gledano, samo jaka formulacija daje ispravno rješenje (egzaktno – za koje je rezidual jednak nuli).

⁴²Naprezanja među tijelima u dodiru proučava posebna grana mehanike – kontaktna mehanika.



Slika 55.: Presjek kroz model ploče: a) opterećenje vodom, b) opterećenje šljunkom, c) kontakti valutica s pločom

Tlocrtne dimenzije ploče označene su sa a i b , rezultanta kontaktnog pritiska između i -te valutice i ploče s f_i , A_i označava površinu kontakta valutice s pločom, a n broj valutica u dodiru s pločom.

Primijetimo da su zanemarene horizontalne kontaktne sile koje nastaju jer se zrna međusobno podupiru, a postoji hrapavost podloge. Naravno, rezultanta tih sila je jednaka nuli (nema horizontalnog opterećenja).

Voda zaista jednoliko opterećuje ploču i možemo reći da progibna ploha w pod takvim opterećenjem zadovoljava jaku formulaciju $\mathcal{K}(w) = q$. Ako u diferencijalnu jednadžbu za opterećenje vodom uvrstimo progibnu plohu \bar{w} dobivenu pri opterećenju šljunkom, reziduali će pretežno biti različiti od nule jer se i opterećenja razlikuju, odnosno:

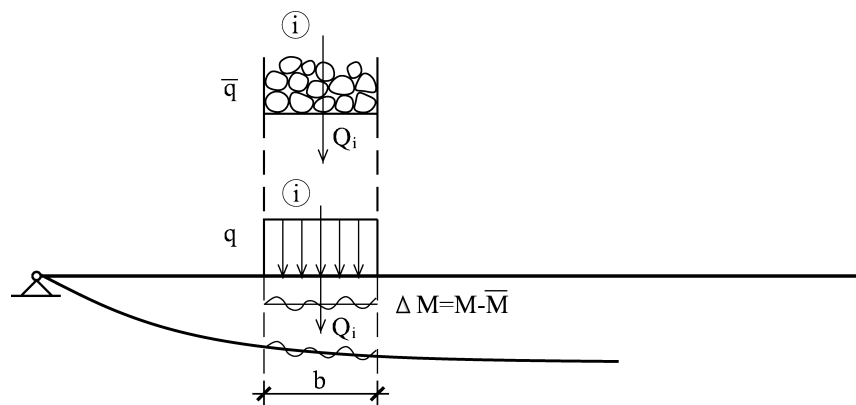
$$r = q - \mathcal{K}(\bar{w}) = q - \bar{q} \neq 0. \quad (73)$$

„Pretežno“ znači da je diferencijalna jednadžba $\mathcal{K}(\bar{w}) = q$ zadovoljena samo u malom broju slučajnih točaka (x_i, y_i) gdje se vrijednosti opterećenja šljunkom i vodom podudaraju, odnosno: $q(x_i, y_i) = \bar{q}(x_i, y_i)$. U tim je točkama $r(x_i, y_i) = 0$. Rezidual (73), preciznije pripadajuće približno rješenje \bar{w} možemo procijeniti slabom formulacijom:

$$\int_{\bar{\Omega}} [q - \underbrace{\mathcal{K}(\bar{w})}_{\bar{q}}] \psi_i d\bar{\Omega} = \int_{\bar{\Omega}} (q - \bar{q}) \psi_i d\bar{\Omega} = 0, \quad \psi_i \in S, \quad i = 1, \dots, n. \quad (74)$$

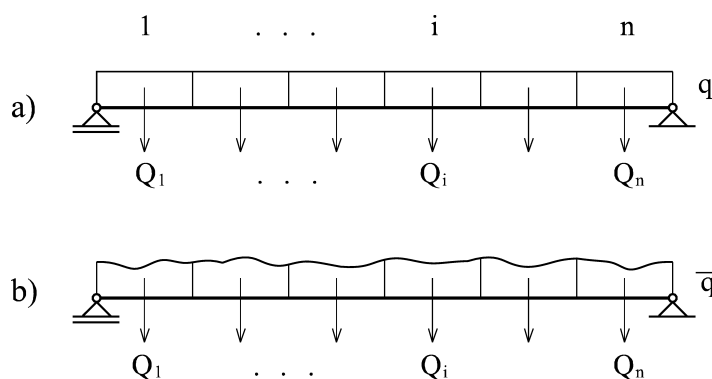
Nije lako pokazati da uz približno opterećenje \bar{q} (rezidual $q - \bar{q} > 0$) posljednji integral može biti jednak nuli. Pokušajmo ipak intuitivno objasniti tu činjenicu. Matematički precizno objašnjenje tražilo bi poznavanje nekih težih područja matematičke analize.

Zamislimo da su na ploči postavljene tanke i vrlo lagane pregrade u koje sipamo šljunak i vodu. Zbog jednostavnijeg opisa, a načelne sličnosti, zamijenimo u nastavku ploču gredom konstantne krutosti, a šljunak sustavom diskova u ravnini. (Ostavimo ipak za sustav diskova naziv „šljunak“ a za pojedini disk „valutica“.)



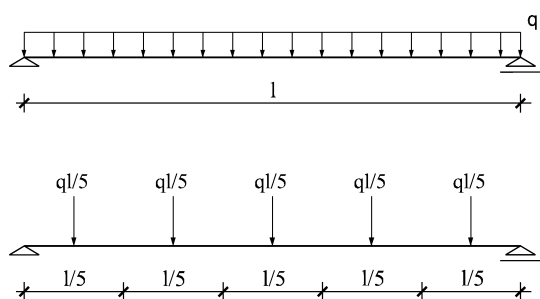
Slika 58.: Prikaz Saint – Venantovog principa na utjecaj momenata od jedne pregrade

7.1.1. O funkciji reziduala na razini pregrade



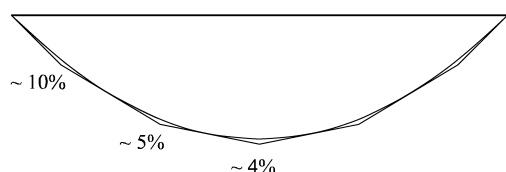
Slika 56.: Opterećenje vodom i šljunkom na razini pregrade

Neka svaka pregrada zatvara dovoljno veliki dio grede (označeno s b na slici 55.c) u odnosu na dimenzije valutica. Zbog toga svaka pregrada sadrži relativno veliki broj valutica. Budući da je šljunak poravnat, težine šljunka i vode unutar bilo koje pregrade moraju biti približno jednake (u granicama točnosti mjerenja). Očito je da na razini pregrada imamo dvije iste zadaće u kojima su oba opterećenja aproksimirana nizom jednakih koncentriranih sila (slika 56.). A znamo da je to dobra aproksimacija jednolikog kontinuiranog opterećenja (slika 57.).⁴³



Konačno, ako se težine šljunka i vode podudaraju unutar svake pregrade i ukupne se težine na gredi moraju podudarati. Drugim riječima, rezultante koncentriranih sila kojima aproksimiramo oba opterećenja jednake su, odnosno vrijedi

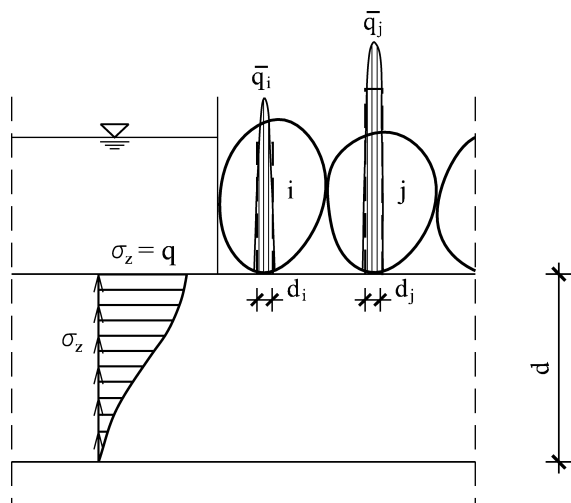
$$\sum_{i=1}^n Q_i = Q = \bar{Q}, \quad (75)$$



Slika 57.: Pogreška diskretizacije jednolikog kontinuiranog opterećenja

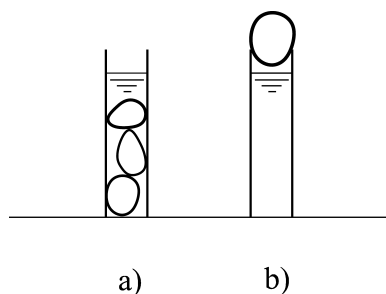
što smo prvo zahtijevali. Valjanost aproksimacije može se potvrditi i upotrebom Saint Venantovog principa: utjecaj uravnotežene grupe sila neke pregrade na udaljenije djelove grede može se zamijeniti utjecajem statički ekvivalentnog koncentriranog ili čak kontinuiranog opterećenja (slika 58.). Naravno, na ovaj se način ne može utvrditi utjecaj kontaktnih naprezanja između pojedinog zrna i grede. Ali ta komponenta naprezanja u pravilu nije mjerodavna za dimenzioniranje, a po teoriji tankih greda i ploča se zanemaruje (slika 59.).

⁴³I površniji poznavatelji MKE znaju da prema klasičnoj formulaciji sva opterećenja svodimo u čvorove.



Slika 59.: Oblik normalnog naprezanja σ_z po visini ploče

Širine pregrada ne moraju biti jednake. Međutim, može se pokazati da je u slučaju šljunka za opisanu aproksimaciju potrebna širina pregrade b od približno pet (ili više) prosječnih promjera valutice. Tada smo sigurni da će unutar pregrade biti dovoljan broj valutica koje će prema statističkim zakonima mnoštva dati **prosječnu** težinu jednaku težini vode u promatranoj pregradi. Vrlo uske pregrade bi sadržavale samo nekoliko valutica. Tada je malo vjerojatno da će se težine (rezultante) šljunka i vode podudarati unutar svake pregrade (slika 60.a). Ekstremni je slučaj ako je neka pregrada uža od najmanjeg promjera valutice (slika 60.b). Tada bi prilikom sipanja šljunka ostala prazna, dok bi ju voda ispunila. Očito je da u slučaju uskih pregrada ne možemo govoriti o jednakosti rezultanata po pregradi.⁴⁴



Slika 60.: Širina pregrade: a) uska pregrada, b) vrlo uska pregrada

Dakle, s obzirom na kontinuirano opterećenje djelovanje vode jamči ispunjenje uvjeta ravnoteže **u svakoj točki** grede, dok šljunak osigurava uvjete ravnoteže samo **na dovoljno velikom dijelu** grede (zapravo pregradi). Tada problemi postaju ekvivalentni, pa vrijedi $q - \bar{q} = 0$ i izraz (74) odnosno slaba formulacija. Drugim riječima, šljunak zadovoljava uvjete ravnoteže, ali samo **prosječno** (integralno). Uočavamo da stroga definicija uvjeta ravnoteže u svakoj točki grede (pododjeljak 4.2.5.) više ne vrijedi.⁴⁵ Zbog toga ni diferencijalna jednadžba ravnoteže (jaka formulacija) nije zadovoljena u svakoj točki.

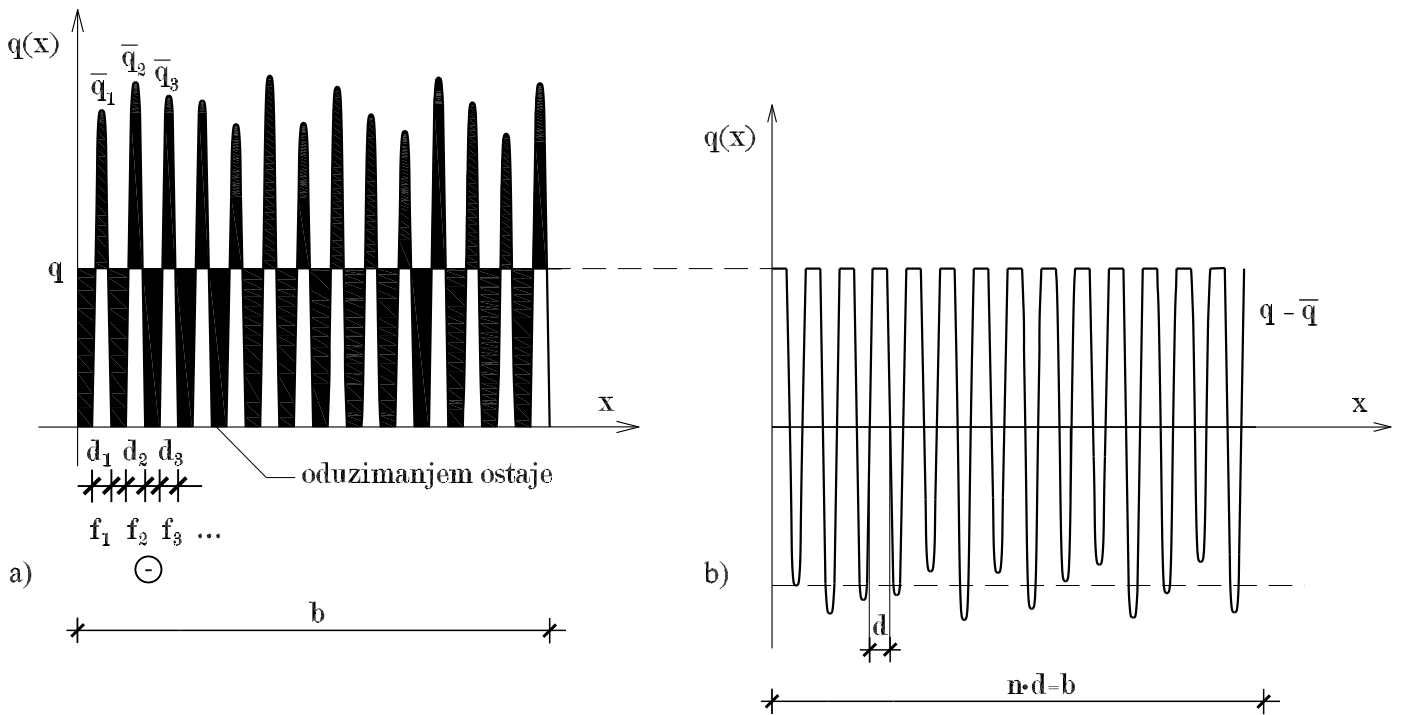
7.1.2. O funkciji reziduala na razini valutice

Promotrimo sada oblik i značenje reziduala $r = q - \bar{q}$ koji ostaje na gredi, ako prihvaćamo opterećenje šljunkom kao aproksimaciju opterećenja vodom. Na slici 59. vidimo da zbog dimenzija valutica⁴⁶ postoje neopterećeni dijelovi grede. Zbog toga opterećenje šljunkom mora pretežno djelovati višim amplitudama od opterećenja vodom (slika 61.a), jer funkcije obaju opterećenja unutar pregrade zatvaraju jednaku površinu.

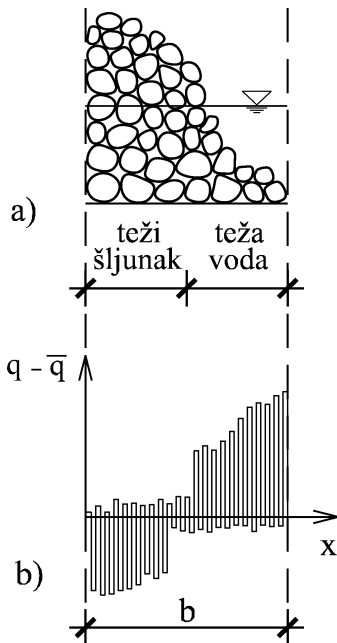
⁴⁴Problem broja valutica u pregradi možemo usporediti s brojem bacanja novčića. Ako novčić bacimo samo nekoliko puta, može se dogoditi da će uvijek pasti pismo (ili glava). Samo u slučaju velikog broja ponavljanja pokusa možemo govoriti o jednakoj vjerojatnosti pojave pisma ili glave.

⁴⁵Slično je i prema klasičnoj MKE. Ni ravnoteža duž brida niti unutar konačnog elementa nije zadovoljena. Vrijedi samo ravnoteža čvornih sila.

⁴⁶Područja dodira valutica s pločom ne mogu se preklapati.



Slika 61.: Pojava reziduala unutar pregrade: a) opterećenja šljunkom i vodom (zacrnjene su površine koje ostaju nakon međusobnog oduzimanja), b) razlika opterećenja (rezidual)



Slika 62.: Nejednoliko djelovanje: a) opterećenje, b) rezidual

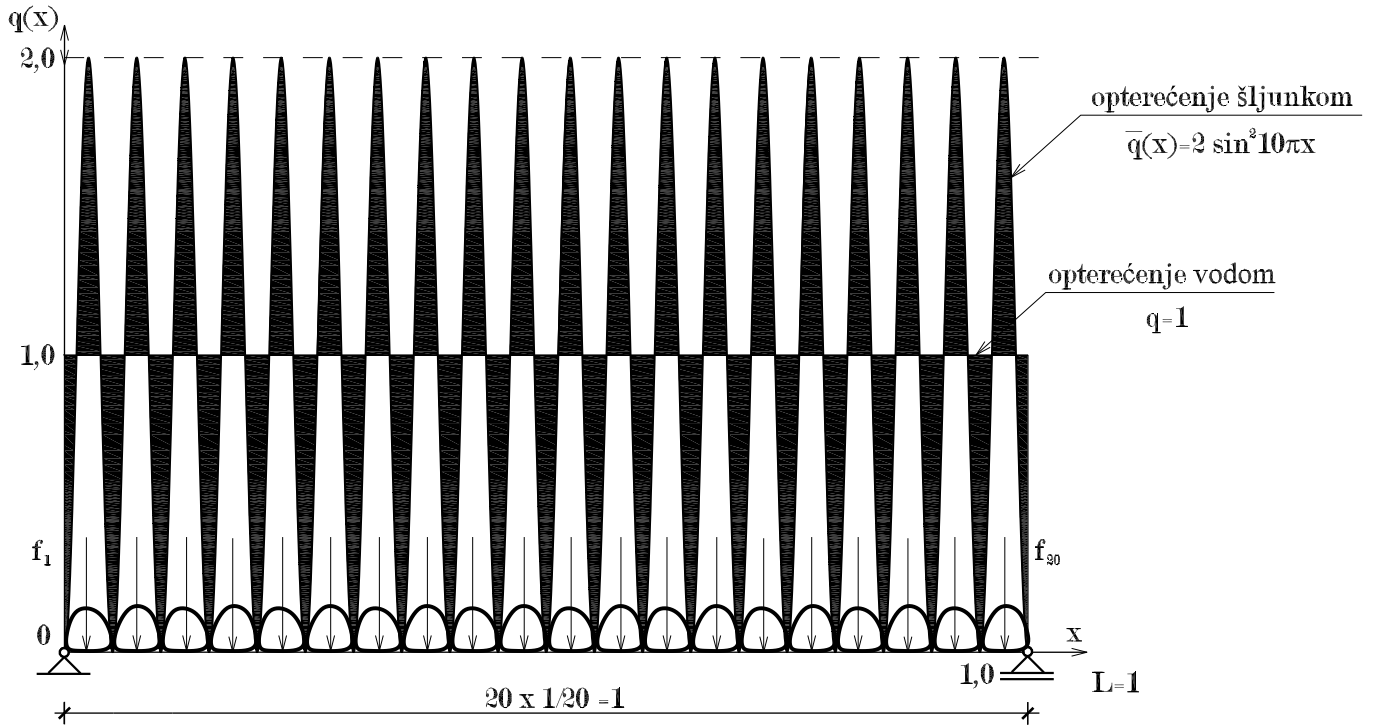
(Spomenuli smo da su rezultante unutar bilo koje pregrade jednake.) Prema tome, rezidual $q - \bar{q}$ predstavlja skokovitu funkciju koja prilično ujednačeno oscilira oko osi apcisa (slika 61.b). Budući da takav oblik reziduala postoji unutar bilo koje pregrade, mora ostati sačuvan i duž cijele grede. U protivnome bi imali previše ili premalo valutica na pojedinim mjestima (slika 62.a). Takvo opterećenje ne bi bilo dobra aproksimacija opterećenja vodom. Razlike među rezultatama (površinama opterećenja) na tim dijelovima grede bile bi prevelike (slika 62.b).

7.1.2.1. Posljedice pojave reziduala. Analizirajmo što zane-marujemo prihvaćanjem takvog reziduala. Radi lakše predodžbe, zamijenimo opterećenje šljunkom sa slike 61.a oblikovno sličnom harmonijskom funkcijom $\bar{q}(x) = 2 \sin^2(n\pi x/l)$, gdje je n broj zrna, a l raspon grede (slika 63.). Iz slike vidimo da pretpostavljamo diranje dvaju susjednih zrna u točki na rubu kontakta. (Time odustajemo od oblika valutice, što ne utječe na naša razmišljanja.) Oba opterećenja imaju jednake rezultante iznosa l , odnosno, vrijedi

$$Q = 1 \cdot l = l \quad \text{i} \quad \bar{Q} = \int_0^l \bar{q} dx = 2 \int_0^l \sin^2 \frac{n\pi x}{l} dx = l. \quad (76)$$

Ako je opterećenje vodom $q = 1$, tada je rezidual (slika 64.)

$$r(x) = q - \bar{q}(x) = 1 - 2 \sin^2 \frac{n\pi x}{l} = \cos \frac{2n\pi x}{l}. \quad (77)$$



Slika 63.: Harmonijsko opterećenje šljunkom $\bar{q}(x) = 2 \sin^2(n\pi x/l)$, ($n = 10$, $l = 1$) i jednoliko opterećenje vodom $q = 1$ na prostoj gredi jediničnoga raspona. U crtane su i rezultante f_i idealiziranih kontaktnih naprezanja.

Ako kontaktna naprezanja zamijenimo resultantama, koncentriranim silama f_i , $i = 1, \dots, 20$, vidimo da se radi o aproksimaciji kontinuiranoga opterećenja nizom koncentriranih sila. Jasno je da će, s obzirom na sliku 57., podudaranje momentnih dijagrama biti iznimno dobro. Drugim riječima, rezidualni moment savijanja $\Delta M = M_{\text{od vode}} - M_{\text{od šljunka}}$ je dovoljno mali. U slučaju grede taj je moment jednak dvostrukom integralu opterećenja rezidualom (slika 65.):⁴⁷

$$\Delta M = \int \left(\int \cos \frac{2n\pi x}{l} dx \right) dx = - \left(\frac{l}{2n\pi} \right)^2 \cos \frac{2n\pi x}{l} = - \left(\frac{l_i}{\pi} \right)^2 \cos \frac{\pi x}{l_i}. \quad (78)$$

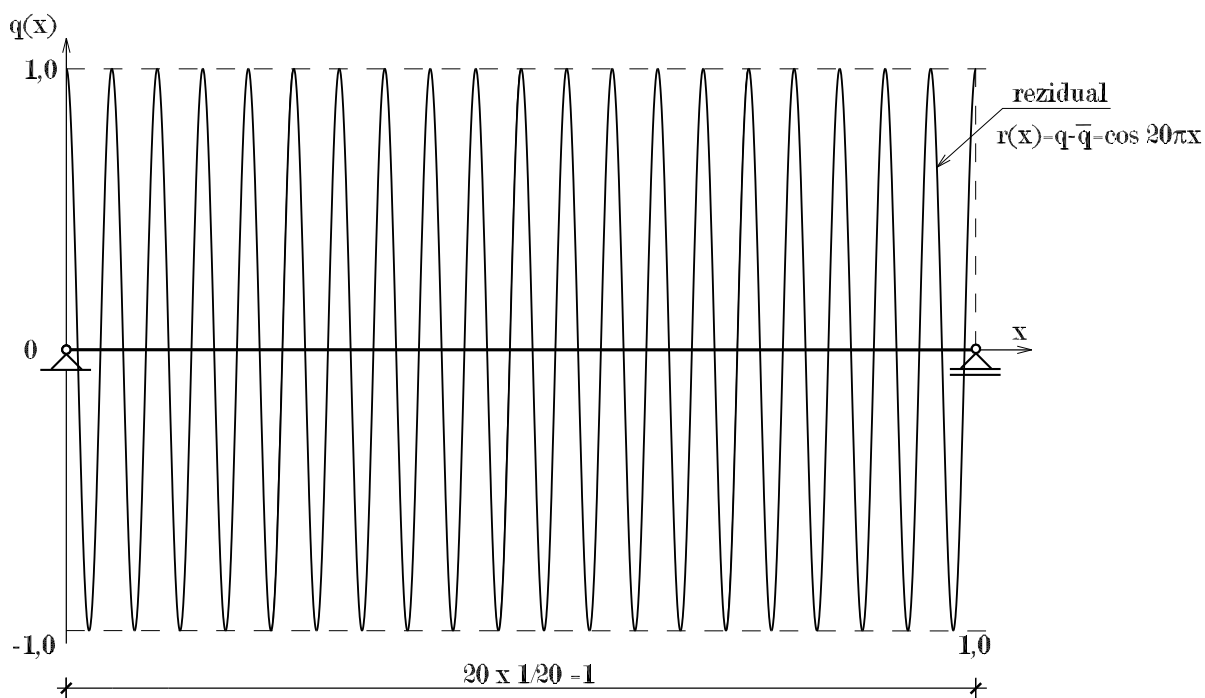
S obzirom na položaje nultočaka, možemo ga zamijeniti momentima prostih greda na rasponima jednakim poluvalu funkcije momenta ($l_i = l/(2n)$). Ti su rasponi reda veličine promjera valutice! Očito se radi o zanemarivim vrijednostima u odnosu na momente od kontinuiranog jediničnog opterećenja. Prema tome, opterećenje šljunkom je odlična aproksimacija opterećenja vodom.

Zaista, mjerenjem progiba nećemo zamijetiti značajnije razlike, bez obzira je li greda opterećena vodom ili šljunkom. Zaključimo da ne treba *a priori* odbaciti rješenje koje (približno) ne zadovoljava diferencijalnu jednadžbu.

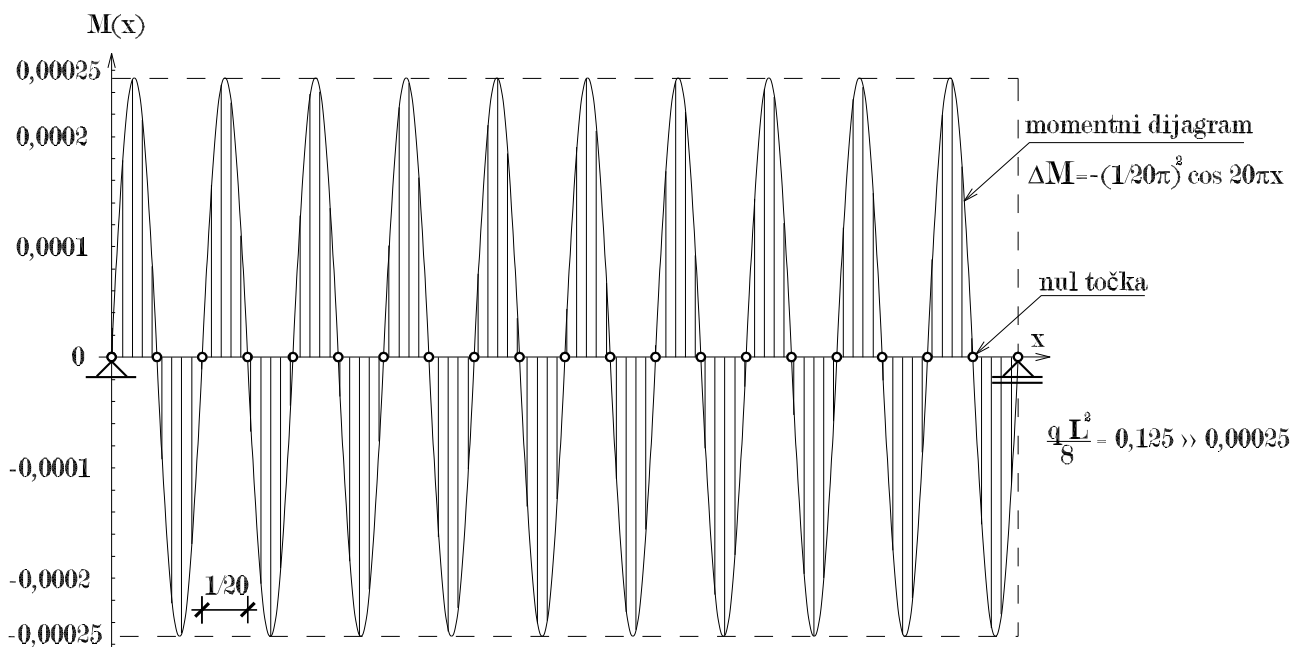
7.1.3. O izboru test funkcija

Sada još treba odabrati funkcije ψ tako da integral umnoška ψr bude jednak nuli. Poučeni primjerom uz sliku 53. možemo odabrati test funkciju jednaku funkciji reziduala (77), pa će integral

⁴⁷Prisjetimo se: $y^{IV} = q/EI$, za $EI = 1$ dobivamo $y'' = \int(\int q dx) dx$. Zatim, $y'' = M/EI$, odnosno $y'' = M$ i konačno $M = \int(\int q dx) dx$.



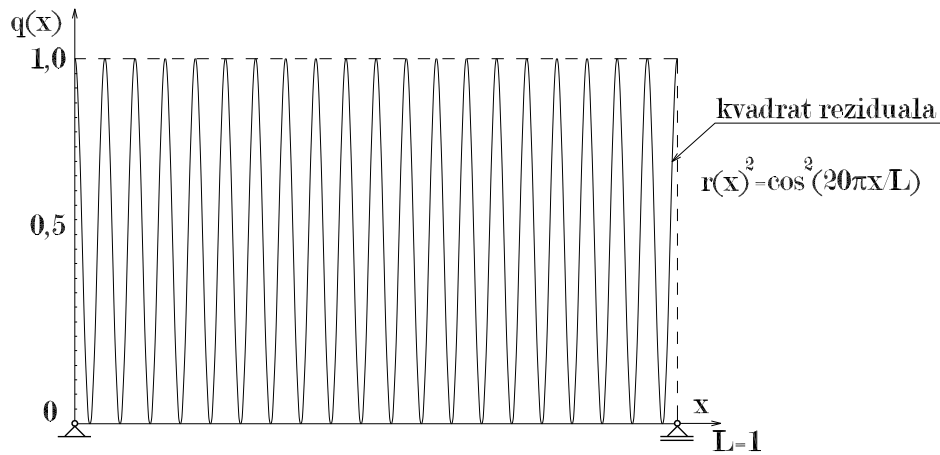
Slika 64.: Rezidualno opterećenje $r(x) = 1 - 2 \sin^2(n\pi x/l) = \cos(2n\pi x/l)$, ($n = 10$, $l = 1$) zbog harmonijske aproksimacije jednolikoga opterećenja



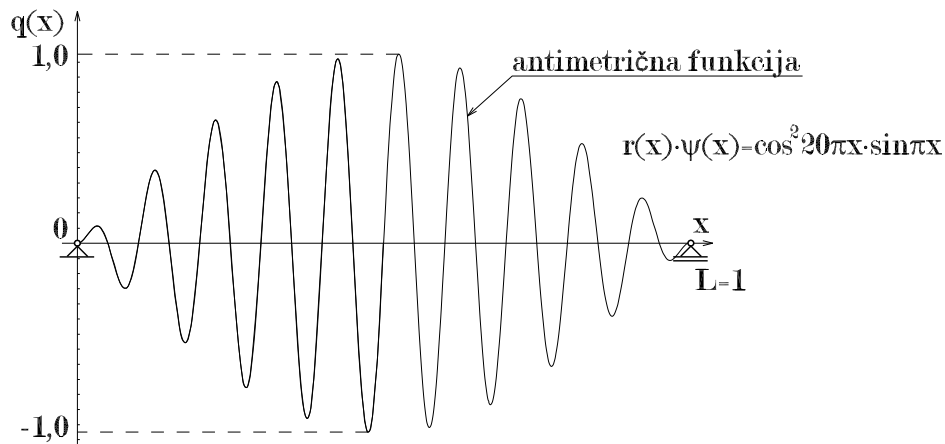
Slika 65.: Moment savijanja $\Delta M = -[l/(2n\pi)]^2 \cos(2n\pi x/l)$, ($n = 10$, $l = 1$) za rezidualno opterećenje sa slike 64.

slabe formulacije uvijek biti različit od nule, jer integriramo funkciju $r^2 = \cos^2(2n\pi x/l)$ (slika 66.). Time odbacujemo bilo kakvo približno rješenje. Razmatranja iz prethodnog pododjeljka ipak ukazuju da takva stroga analiza približnog opterećenja nije potrebna.

Kako možemo „propustiti“ opterećenje šljunkom kao dobru aproksimaciju opterećenja vodom? Odgovor je jednostavan: odaberimo test funkciju dovoljno velikog poluvala u odnosu na promjer



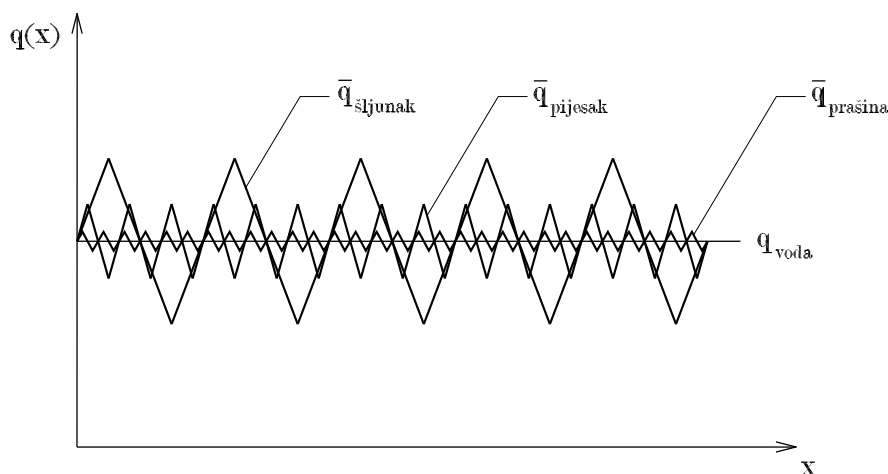
Slika 66.: Umnožak funkcije reziduala sa slike 64. i test funkcije istog oblika

Slika 67.: Umnožak funkcije reziduala sa slike 64. i test funkcije $\psi(x) = \sin(\pi x)$; [za $n = 1$]

valutice (može se pokazati da je potrebno najmanje pet promjera). Tada će integral slabe formulacije biti jednak nuli jer je produkt $\psi \cdot r$ antimetrična funkcija (slika 67.). Izbor test funkcije može biti i nešto slobodniji. Dovoljno je da, s obzirom na broj valova, ψ zaostaje za r pa će $\psi \cdot r$ biti približno antimetrična funkcija, a integral približno nula. Znači da pri dovoljno velikom poluvalu test funkcija u odnosu na poluval rezidualnog opterećenja možemo zadovoljiti slabu formulaciju. Primijetimo da je time određen skup S . Čine ga sve funkcije s duljinom poluvala n većim od približno pet promjera valutice. Time dobivamo i dimenziju pregrade. Poluval test funkcije „prekriva“ pregradu pa joj duljina iznosi približno $b \approx n \approx 5d$.⁴⁸ Takva test funkcija „ne mari“ za raspored sila unutar pregrade.

Naravno, osnovna lema (time i jaka formulacija) nikada neće vrijediti jer je integral (61) različit od nule za proizvoljnu test funkciju. (Preciznije, za test funkcije čije su valne duljine reda veličine valne duljine rezidualnog opterećenja.) Time svjesno zadržavamo rezidualne jer smo pokazali da malo utječu na momente savijanja od približnog opterećenja.

⁴⁸Granični je slučaj da test funkcija ima jedan poluval duljine jednake rasponu grede ($n = l$). Tada imamo samo jednu pregradu, pa opterećenje vodom možemo zamijeniti već s pet diskova (funkcijom duljine poluvala $n = 5$). I to je već dobra aproksimacija, jer pet koncentriranih sila istih vrijednosti predstavlja dobru zamjenu za jednoliko kontinuirano opterećenje na gredi (slika 57.).



Slika 68.: Usporedba opterećenja šljunkom, pijeskom prašinom i vodom. Zbog jednostavnosti, kontaktne su naprezanja prikazana po dijelovima linearnim funkcijama

7.2. Zaključno o slaboformulaciji

7.2.1. Prednosti slabe formulacije

Treba naglasiti još dva dobra svojstva slabe formulacije. Znamo da jaka formulacija ima jedinstveno i točno rješenje – opterećenje vodom. Slaba formulacija može imati **neizmjereno mnogo prihvatljivih** rješenja. Ako šljunak uklonimo s ploče i ponovno ga nanese, raspodjela kontaktnih sila će se izmijeniti, ali će težine unutar pregrada ostati nepromijenjene. (U primjeni MKE različiti načini diskretizacije, uz jednaki broj nepoznanica, daju slične rezultate.) Nadalje, za razliku od jakog rješenja, slabo rješenje **nije osjetljivo na promjene** koje kolebaju oko točnog rješenja. Zabilježiti ćemo gotovo iste progibe ako ploču opteretimo lubenicama, šljunkom, pijeskom ili prašinom. (Rjeđa i gušća mreža konačnih elemenata daju približno iste rezultate.) Sva rješenja zadovoljavaju slabu, ali ni jedno ne zadovoljava jaku formulaciju, jer ploča nije savršeno jednoliko opterećena. Štoviše, navedenim se redoslijedom sve više približavamo točnom rješenju. Smanjenjem zrna pojavljuje se sve više kontakata na manjim razmacima tako da se učestalost (frekvencija) funkcije opterećenja mora povećati, a amplituda funkcije ustaliti oko vrijednosti jednolikog djelovanja (slika 68.). Očito je da vrijedi

$$\lim_{n \rightarrow \infty} (q - \bar{q}) = \lim_{n \rightarrow \infty} r = 0. \quad (79)$$

Budući da zrna postaju sve sitnija, možemo smanjiti i površine područja koja zatvaraju pregrade. Spomenuli smo da je dovoljna širina od približno pet promjera zrna. Znači usitnjavanjem zrna broj pregrada može postati sve veći, a površine područja koja zatvaraju sve manje. U limesu, broj pregrada postaje neizmjereno velik, a površina pregrade neizmjereno mala, čime pregrada zapravo prelazi u točku kontinuuma. Budući da uvjeti ravnoteže vrijede na nivou pregrade, znači da se u limesu pretvaraju u uvjete ravnoteže točke kontinuuma. A to je temeljni zahtjev diferencijalne jednadžbe (jake formulacije) koji smo potvrdili izrazom (79). To je lako potvrditi i formulom (78), jer dobivamo

$$\lim_{n \rightarrow \infty} \Delta M = 0. \quad (80)$$

Odnosno, s povećanjem broja poluvalova n rezidualnog opterećenja, razmaci nul točaka momenta (rasponi prostih greda) padaju u omjeru l/n , a rezidualni momenti u omjeru $(l/n)^2$ i obje vrijednosti teže prema nuli. Fizikalno gledano, sve su funkcije opterećenja prihvatljive. Dokaz su gotovo isti progibi ploče pod tim djelovanjima. U smislu jake formulacije sve su funkcije loše jer su

diskontinuirane, odnosno uvijek vrijedi $r \neq 0$. Jedino opterećenje vodom može zadovoljiti i to ne potpuno.⁴⁹ Iz ovih razmatranja možemo naslutiti da je jednostavnije zadovoljiti slabu formulaciju, odnosno pronaći jedno rješenje iz većeg skupa dovoljno dobrih rješenja, nego tražiti točno, često vrlo složeno i samo jedno jako rješenje.

7.2.2. Opravdanost slabe formulacije

Nije potrebno inzistirati na jakoj formulaciji iz još jednog razloga. Spomenuli smo do sada mnoge razloge zbog kojih matematički model sigurno odudara od fizikalnog problema! Prema tome ni točno rješenje modela ne može u potpunosti odgovarati rješenju realne zadaće koje je jedino u potpunosti ispravno. Zato nije potrebno inzistirati na pretjeranoj točnosti koju daje jaka formulacija. Spomenuli smo na početku odjeljka: jednoliko (i više manje svako) opterećenje je uvijek **idealizacija** stvarnog opterećenja. Takvo djelovanje rijetko postoji pa pogreška modela nedvojbeno raste. Stvarno opterećenje pod učionice vrlo je nepravilno, ali kod proračuna se ne uzima u obzir kolike su težine studenata i gdje će tko sjediti, već je dimenzionirana na jednoliko opterećenje. Slično, i opterećenje šljunkom je diskretna aproksimacija jednolikog opterećenja. Težine i raspored valutica nisu važni.

7.2.3. Problem praktične realizacije

Objasnili smo da riješiti neki problem primjenom slabe formulacije znači riješiti sustav od n jednadžbi s nepoznatom podintegralnom funkcijom približnog opterećenja [vidjeti (74)]:

$$\int_{\bar{\Omega}} \bar{q} \psi_i d\bar{\Omega} = \int_{\bar{\Omega}} q \psi_i d\bar{\Omega}, \quad \psi_i \in S, \quad i = 1, \dots, n. \quad (81)$$

Budući da integral lijeve strane nije poznat (zadano je q , a ne \bar{q}), praktično rješavanje sustava u ovome obliku nije moguće. Pri tome je važno zamijetiti da smo aproksimirali funkciju $\mathcal{K}(w)$ (opterećenje), a ne funkciju w (pomak).

Ako smo „pogodili“ približnu funkciju pomaka \bar{w} problem smo odmah riješili. Provjera je jednostavna. Uvrštavanjem funkcije u diferencijalnu jednadžbu $\mathcal{K}(\bar{w}) = \bar{q}$ trebali bismo dobiti dobru aproksimaciju zadanoga opterećenja \bar{q} i rubnih uvjeta $u|_{\Gamma_u} = \bar{u}_o$. Međutim, teško je u složenome slučaju unaprijed znati dobru funkciju *nepoznatog* pomaka. Lakše je pristup rješenju temeljiti na aproksimaciji *poznate* raspodjele opterećenja. Zaista, prikladna aproksimacija (ne pogađanje) funkcije pomaka unutar $\mathcal{K}(w)$ donijet će nam odlučujuću prednost. Dakle, temeljna je zamisao:

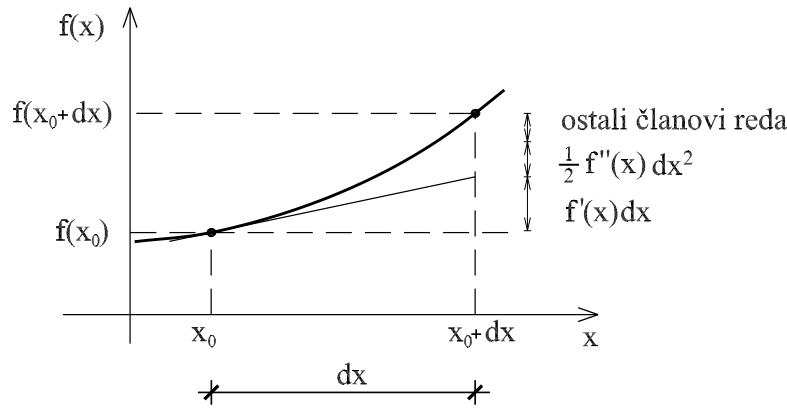
$$\int_{\bar{\Omega}} \underbrace{\mathcal{K}(\bar{w})}_{\bar{q}} \psi_i d\bar{\Omega} = \int_{\bar{\Omega}} q \psi_i d\bar{\Omega}, \quad \psi_i \in S, \quad i = 1, \dots, n.$$

Na ovaj ćemo način *nepoznati* integral lijeve strane pretvoriti u *sumu poznatih* integrala po *nepoznatim* parametrima (skalarima). Izravna je posljedica toga pristupa transformacija sustava jednadžbi slabe formulacije u sustav algebarskih jednadžbi koji možemo učinkovito riješiti primjenom računala. Objasnimo detaljnije ovaj pristup.

8. Aproksimacija funkcije pomaka

Temeljna je zamisao (i još jedno pojednostavljenje) razviti **funkciju pomaka u konačne redove**. Funkcije (članovi) reda čine tzv. potpuni skup funkcija. Funkcije takvoga skupa mogu

⁴⁹Ni vodom opterećena ploča neće biti jednoliko opterećena, jer će se ploča prognuti pod težinom vode. Ipak to spada u nelinearni utjecaj koji nećemo razmatrati. Spomenuli smo da uvjete ravnoteže postavljamo na nedeformiranome sistemu.



Slika 69.: Grafički prikaz prognoze vrijednosti funkcije $f(x_0 + dx)$ s pomoću Taylorovog reda, ako poznamo vrijednost $f(x_0)$

po volji točno aproksimirati funkciju pomaka, odnosno broj funkcija n nekog reda može biti po volji velik. Primjerice, polinomi i trigonometrijske funkcije tvore potpuni skup funkcija.

Ako koristimo polinome, zadanu funkciju $f(x)$ možemo aproksimirati Taylorovim redom:

$$f(x) = f(x_0) + \frac{df}{dx}(x_0)(x - x_0) + \frac{d^2f}{dx^2}(x_0)\frac{(x - x_0)^2}{2!} + \dots = \sum_{n=0}^{\infty} \frac{d^n f}{dx^n}(x_0)\frac{(x - x_0)^n}{n!}. \quad (82)$$

Ako je $x - x_0 = dx$ govorimo o razvoju funkcije $f(x)$ oko x_0 (slika 69.). Osim u okolišu točke, kod nekih je funkcija ovaj red dobra aproksimacija i na intervalu $I \equiv \langle x_0 - x, x_0 + x \rangle$. Pri tome funkcija na njemu mora biti beskonačno puta derivabilna.

Ako koristimo trigonometrijske funkcije, služimo se razvojem funkcije $f(x)$ u Fourierov red

$$f(x) = \frac{a_0}{2} + \sum_{n=1}^{\infty} (a_n \cos nx + b_n \sin nx), \quad (83)$$

gdje su

$$a_n = \frac{1}{\pi} \int_{-\pi}^{\pi} f(x) \cos nxdx \quad \text{i} \quad b_n = \frac{1}{\pi} \int_{-\pi}^{\pi} f(x) \sin nxdx \quad (84)$$

Fourierovi koeficijenti funkcije $f(x)$ koja mora biti integrabilna na segmentu $[-\pi, \pi]$.

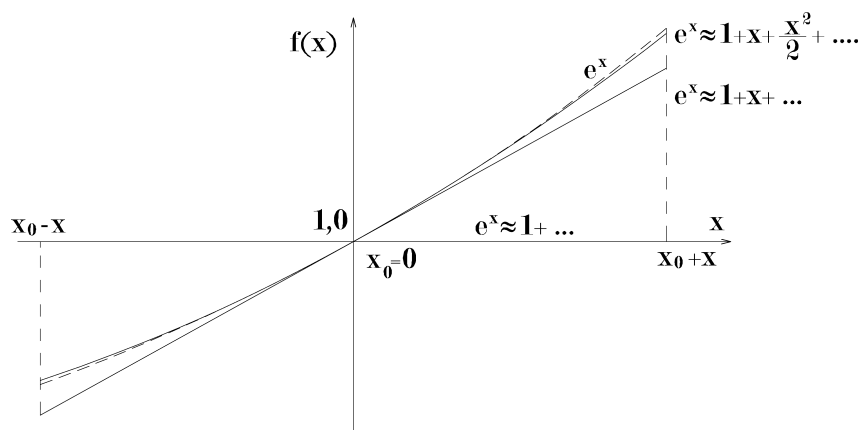
Primjerice, funkciju $f(x) = e^x$ možemo razviti na oba načina. Primjenom Taylorovog reda⁵⁰ dobivamo (slika 70.):

$$e^x = 1 + x + \frac{x^2}{2} + \frac{x^3}{6} + \frac{x^4}{24} + \dots, \quad (85)$$

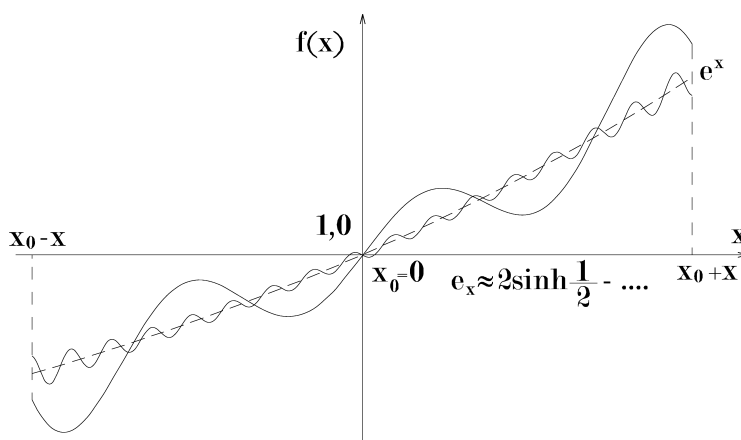
jer je $d^n/dx^n(e^x) = e^x, \forall n$ i $e^0 = 1$. Razvojem u Fourierov red dobivamo (slika 71.):

$$\begin{aligned} e^x &= 2 \sinh\left(\frac{1}{2}\right) - \sinh\left(\frac{1}{2}\right) \frac{4 \cos(2\pi x)}{1 + 4\pi^2} + \sinh\left(\frac{1}{2}\right) \frac{4 \cos(4\pi x)}{1 + 16\pi^2} - \sinh\left(\frac{1}{2}\right) \frac{4 \cos(6\pi x)}{1 + 36\pi^2} \\ &+ \sinh\left(\frac{1}{2}\right) \frac{8\pi \sin(2\pi x)}{1 + 4\pi^2} - \sinh\left(\frac{1}{2}\right) \frac{16\pi \sin(4\pi x)}{1 + 16\pi^2} \\ &+ \sinh\left(\frac{1}{2}\right) \frac{24\pi \sin(6\pi x)}{1 + 36\pi^2} + \dots \end{aligned} \quad (86)$$

⁵⁰Zapravo radi se o Maclaurinovom redu koji se podudara s Taylorovim redom za $x_0 = 0$.



Slika 70.: Razvoj funkcije e^x u Taylorov red. Funkcija je prikazana isprekidano, a članovi 1 (za $n = 1$), $1 + x$ (za $n = 2$) i $1 + x + x^2/2$ (za $n = 3$) punom linijom.



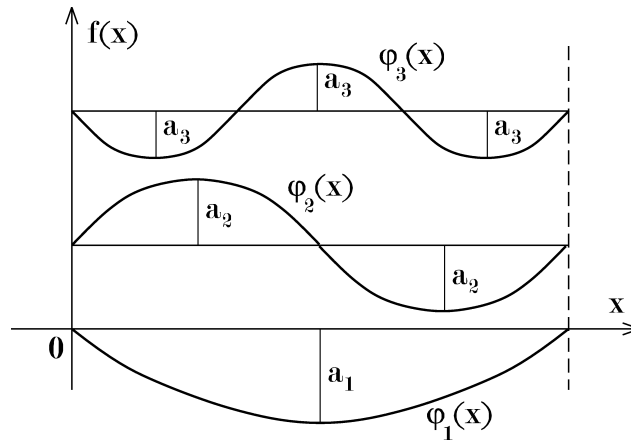
Slika 71.: Razvoj funkcije e^x u Fourierov red. Funkcija je prikazana isprekidano, a aproksimacije za $n = 3$ (dulji period) i $n = 20$ (kraći period) punom linijom.

Bitno je zapaziti da s povećanjem broja članova reda približenje postaje sve bolje. Međutim, iz slika 70. i 71. vidimo da aproksimacija od samo **nekoliko** članova može biti dovoljna. Na taj način uvodimo aproksimaciju funkcije koju zovemo **diskretizacijom**. Naravno, time činimo pogrešku koja je reda veličine prvog zanemarenog (najvećeg) člana razvoja funkcije. Taj član najviše doprinosi veličini odstupanja od točnog rješenja. Primjerice, ako u formuli (85) zadržimo samo članove do uključujući $x^3/6$, tada je pogreška reda veličine $x^4/24$ i pišemo $O(x^4)$. Konstanta $1/24$ i svi preostali članovi reda redovno manje doprinose pogreški od najveće potencije x^4 . Znači:

$$e^x = 1 + x + \frac{x^2}{2} + \frac{x^3}{6} + O(x^4). \quad (87)$$

Uočimo da su (85) i (86) zapravo linearne kombinacije funkcija (polinoma ili trigonometrijskih funkcija). Svaku funkciju reda množimo skalarom. S obzirom na ideju diskretizacije, konačne redove možemo općenito zapisati u obliku

$$f(x) \approx \bar{f}(x) = \sum_{i=1}^n a_i \varphi_i(x) = [\varphi_1(x), \dots, \varphi_n(x)] \begin{bmatrix} a_1 \\ \vdots \\ a_n \end{bmatrix} = \boldsymbol{\varphi}(x)^T \mathbf{a} = \mathbf{a}^T \boldsymbol{\varphi}(x), \quad (88)$$



Slika 72.: Koordinatne funkcije s pripadnim amplitudama

gdje su $\varphi_i(x)$ funkcije reda (bazne ili koordinatne funkcije), a a_i skalarni članovi, odnosno amplitude tih funkcija (slika 72.). U formuli (88) koristimo znak \approx jer zanemarujemo pogrešku aproksimacije, odnosno članove od $n + 1$ na više. Recimo, za red (85) možemo pisati (uz izostavljanje argumenta x):

$$a_1 = 1, \quad a_2 = 1, \quad a_3 = \frac{1}{2}, \quad a_4 = \frac{1}{6}, \quad \dots \quad a_n = \frac{1}{n!}, \quad (89)$$

$$\varphi_1 = 1, \quad \varphi_2 = x, \quad \varphi_3 = x^2, \quad \varphi_4 = x^3, \quad \dots \quad \varphi_n = x^n. \quad (90)$$

Slično, za (86) vrijedi:

$$a_1 = 2 \sinh\left(\frac{1}{2}\right), \quad a_2 = -\sinh\left(\frac{1}{2}\right) \frac{4}{1 + 4\pi^2}, \quad a_3 = \sinh\left(\frac{1}{2}\right) \frac{4}{1 + 16\pi^2}, \quad \dots \quad (91)$$

$$\varphi_1 = 1, \quad \varphi_2 = \cos(2\pi x), \quad \varphi_3 = \cos(4\pi x), \quad \dots \quad (92)$$

Temeljni je problem što funkcija $f(x)$ nije unaprijed poznata. (Najčešće se radi o funkciji pomaka modela.) Zbog toga ne možemo odrediti derivacije te funkcije u Taylorovom redu ili koeficijente a_i u Fourierovom redu. Prema tome, koordinatne funkcije i pripadni koeficijenti ostaju nepoznati. Međutim, koeficijente možemo izračunati, a funkcije $\varphi_i(x)$ **odrediti unaprijed**. Izbor mora biti takav da uz što manje članova reda što bolje aproksimiramo funkciju pomaka čiji oblik samo naslućujemo. O ovim će teškoćama i njihovu svadavanju biti govora u 11. poglavlju.

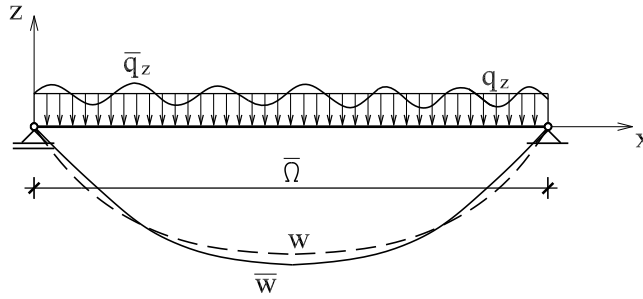
9. Slaba formulacija u diskretnom obliku

Primijenimo rezultate prethodnog odjeljka na naše matematičke (pod)modele, preciznije na aproksimaciju polja pomaka \mathbf{u} . Ako je nepoznata samo jedna komponenta polja pomaka (primjerice progib nosača w), prema (88) možemo pisati

$$w \approx \bar{w} = \sum_{i=1}^n a_i \varphi_i, \quad (93)$$

gdje je \bar{w} približni oblik progibne linije (slika 73.). Uz diskretizaciju (93) slaba formulacija (68) poprima oblik:

$$\int_{\bar{\Omega}} \psi_i [q_z - \mathcal{K}(\bar{w})] d\bar{\Omega} = \int_{\bar{\Omega}} \psi_i \left[q_z - \mathcal{K} \left(\sum_{j=1}^n a_j \varphi_j \right) \right] d\bar{\Omega} = 0, \quad i = 1, \dots, n. \quad (94)$$



Slika 73.: Oznake uz slabu formulaciju u diskretnom obliku

Koordinatne funkcije su označene sa φ_j jer se indeks j odnosi na sumiranje članova reda. Primjećujemo poveznicu s pododjeljkom 7.2.3. Opterećenje $\mathcal{K}(w)$ je diskretizirano (približno određeno) kao posljedica diskretizacije pomaka w . Usporedbom (94) i (69) uočavamo da diskretni (približni) oblik funkcije opterećenja (slika 73.) poprima oblik:

$$\bar{q}_z = \mathcal{K}(\bar{w}) = \mathcal{K}\left(\sum_{j=1}^n a_j \varphi_j\right), \quad (95)$$

što je, grubo rečeno, matematički zapis opterećenja slojem šljunka iz odjeljka 7.1.

Može se dokazati da je i ovaj, diskretni oblik slabe formulacije ispravan, odnosno da u limesu, s povećanjem broja članova, konvergira prema jakoj formulaciji, jer približno rješenje \bar{w} konvergira prema točnome rješenju w . Takav rezultat naslućujemo i iz svojstava redova opisanih u prethodnome odjeljku.

U slučaju modela prostornog kontinuuma formula (93) se može zapisati u obliku

$$\mathbf{u} \approx \bar{\mathbf{u}} = \sum_{i=1}^n \mathbf{N}_i \mathbf{a}_i = [\mathbf{N}_1, \dots, \mathbf{N}_n] \begin{bmatrix} \mathbf{a}_1 \\ \vdots \\ \mathbf{a}_n \end{bmatrix} = \mathbf{N} \mathbf{a}. \quad (96)$$

Vektorsko polje $\bar{\mathbf{u}}$ i vektor \mathbf{a}_i sadrže skalarne komponente ($\bar{\mathbf{u}}$ sadrži skalarne funkcije, a \mathbf{a}_i brojeve)

$$\begin{aligned} \bar{\mathbf{u}} &= [\bar{u} \quad \bar{v} \quad \bar{w}]^T, \\ \mathbf{a}_i &= [a_{x,i} \quad a_{y,i} \quad a_{z,i}]^T. \end{aligned} \quad (97)$$

Članovi matrice \mathbf{N} su podmatrice

$$\mathbf{N}_i = \begin{bmatrix} \varphi_i & 0 & 0 \\ 0 & \varphi_i & 0 \\ 0 & 0 & \varphi_i \end{bmatrix} = \varphi_i \mathbf{I}, \quad (98)$$

jer se najčešće koristimo istim oblikom baznih funkcija u sva tri smjera. (Matrica \mathbf{I} je jedinična matrica reda 3.) Prema aproksimaciji funkcije pomaka (96) slabu formulaciju (68) možemo zapisati u obliku

$$\int_{\bar{\Omega}} \psi_i [\mathbf{f} - \mathcal{K}(\bar{\mathbf{u}})] d\Omega = \int_{\bar{\Omega}} \psi_i \left[\mathbf{f} - \mathcal{K}\left(\sum_{j=1}^n \mathbf{N}_j \mathbf{a}_j\right) \right] d\bar{\Omega} = 0, \quad i = 1, \dots, n; \quad (99)$$

a približno opterećenje kao

$$\bar{\mathbf{f}} = \mathcal{K}(\bar{\mathbf{u}}) = \mathcal{K}\left(\sum_{j=1}^n \mathbf{N}_j \mathbf{a}_j\right). \quad (100)$$

Opisanom diskretizacijom matematički model prelazi u **numerički** model kojim dobivamo ključne prednosti potrebne za praktično rješavanje zadanoga fizikalnog problema.

9.1. Sustav linearnih algebarskih jednadžbi

Pokažimo sada kako raspisivanjem diskretnog oblika slabe formulacije dobivamo sustav linearnih algebarskih jednadžbi numeričkog modela. Zbog jednostavnosti, zadržimo se na jednodimenzionalnome modelu. Budući da je \mathcal{K} linearan vrijedi princip superpozicije pa za dvije funkcije možemo pisati:

$$\mathcal{K}(a_1\varphi_1 + a_2\varphi_2) = a_1\mathcal{K}(\varphi_1) + a_2\mathcal{K}(\varphi_2), \quad (101)$$

gdje su φ_i funkcije, a a_i koeficijenti. Prema tome, deriviranjem približnog opterećenja u (94) dobivamo

$$\mathcal{K}\left(\sum_{j=1}^n a_j\varphi_j\right) = \sum_{j=1}^n a_j\mathcal{K}(\varphi_j), \quad (102)$$

jer su a_i konstante. Znači, slaba formulacija (94) poprima oblik

$$\int_{\bar{\Omega}} \psi_i \left[q_z - \sum_{j=1}^n a_j \mathcal{K}(\varphi_j) \right] d\bar{\Omega} = 0, \quad i = 1, \dots, n; \quad (103)$$

odnosno, nakon množenja zagrade s test funkcijom,

$$\int_{\bar{\Omega}} \left[\psi_i q_z - \sum_{j=1}^n a_j \psi_i \mathcal{K}(\varphi_j) \right] d\bar{\Omega} = 0, \quad i = 1, \dots, n. \quad (104)$$

Čak i za po dijelovima neprekidne funkcije⁵¹ vrijedi da je integral sume jednak sumi integrala. Znači, ako integriramo (101), dobivamo

$$\int_{\bar{\Omega}} \mathcal{K}(a_1\varphi_1 + a_2\varphi_2) d\bar{\Omega} = a_1 \int_{\bar{\Omega}} \mathcal{K}(\varphi_1) d\bar{\Omega} + a_2 \int_{\bar{\Omega}} \mathcal{K}(\varphi_2) d\bar{\Omega}, \quad (105)$$

tako da u našem slučaju izraz (104) možemo zapisati u obliku

$$\sum_{j=1}^n a_j \int_{\bar{\Omega}} \psi_i \mathcal{K}(\varphi_j) d\bar{\Omega} = \int_{\bar{\Omega}} \psi_i q_z d\bar{\Omega}, \quad i = 1, \dots, n. \quad (106)$$

⁵¹Koordinatne funkcije moraju biti neprekidne ili u najgorem slučaju po djelovima neprekidne, jer moraju aproksimirati strogo neprekidnu funkciju pomaka. Vidjeti 11. poglavlje.

Ako raspišemo sumu, dobivamo sustav jednadžbi koji možemo matrično prikazati kao

$$\begin{bmatrix} \int_{\bar{\Omega}} \psi_1 \mathcal{K}(\varphi_1) d\bar{\Omega} & \int_{\bar{\Omega}} \psi_1 \mathcal{K}(\varphi_2) d\bar{\Omega} & \cdots & \int_{\bar{\Omega}} \psi_1 \mathcal{K}(\varphi_n) d\bar{\Omega} \\ \int_{\bar{\Omega}} \psi_2 \mathcal{K}(\varphi_1) d\bar{\Omega} & \int_{\bar{\Omega}} \psi_2 \mathcal{K}(\varphi_2) d\bar{\Omega} & \cdots & \int_{\bar{\Omega}} \psi_2 \mathcal{K}(\varphi_n) d\bar{\Omega} \\ \vdots & \vdots & \ddots & \vdots \\ \int_{\bar{\Omega}} \psi_n \mathcal{K}(\varphi_1) d\bar{\Omega} & \int_{\bar{\Omega}} \psi_n \mathcal{K}(\varphi_2) d\bar{\Omega} & \cdots & \int_{\bar{\Omega}} \psi_n \mathcal{K}(\varphi_n) d\bar{\Omega} \end{bmatrix} \begin{bmatrix} a_1 \\ a_2 \\ \vdots \\ a_n \end{bmatrix} = \begin{bmatrix} \int_{\bar{\Omega}} \psi_1 q_z d\bar{\Omega} \\ \int_{\bar{\Omega}} \psi_2 q_z d\bar{\Omega} \\ \vdots \\ \int_{\bar{\Omega}} \psi_n q_z d\bar{\Omega} \end{bmatrix}, \quad (107)$$

ili, skraćeno

$$\mathbf{A}\mathbf{a} = \mathbf{b}, \quad (108)$$

gdje su članovi matrice \mathbf{A} i vektora \mathbf{b} brojevi

$$a_{i,j} = \int_{\bar{\Omega}} \psi_i \mathcal{K}(\varphi_j) d\bar{\Omega} \quad \text{i} \quad b_i = \int_{\bar{\Omega}} \psi_i q_z d\bar{\Omega}. \quad (109)$$

Ako u izrazu (106) zadržimo vrijednost indeksa i , a indeks j mijenjamo od 1 do n , dobivamo i -tu jednadžbu sustava (107). Dobiveni se integrali, ovisno o obliku podintegralnih funkcija, mogu riješiti analitički (u zatvorenome obliku) ili numerički (primjerice trapeznom, Simpsonovom ili Gaušovom formulom). Pri tome je nužno da produkt funkcija ψ_i i $\mathcal{K}(\varphi_i)$ bude integrabilna funkcija s konačnim iznosom integrala na području $\bar{\Omega}$. Još je sigurnije ako je svaka od funkcija produkta takvih svojstava. Ti će zahtjevi biti ispunjeni za neprekidne, jednoznačno definirane funkcije konačnih vrijednosti. (Za štapni je problem $\mathcal{K} \equiv d^4/dx^4$, pa koordinatne funkcije moraju biti četiri puta derivabilne, pri čemu je za sigurno postojanje konačne vrijednosti integrala najbolje da i četvrta derivacija bude neprekidna. Prema tome, poželjna klasa koordinatnih funkcija jest C^4 , ili općenito klasa C^n gdje je n red diferencijalne jednadžbe.)

Primijetimo da broj test funkcija ψ_i odgovara broju koordinatnih funkcija φ_i , odnosno broju članova reda n . Zbog toga je matrica \mathbf{A} kvadratna, odnosno, broj jednadžbi jednak je broju nepoznatih komponenata vektora \mathbf{a} . Ovaj je sustav algebarskih jednadžbi linearan, jer je temeljen na linearnome matematičkom modelu. Članovi matrice sustava ne ovise o nepoznatim parametrima a_i . Zbog toga sustav mora imati jedinstveno rješenje, odnosno, matrica \mathbf{A} je regularna i ima inverz. Rješenjem sustava:

$$\mathbf{a} = \mathbf{A}^{-1}\mathbf{b}, \quad (110)$$

dobivamo koeficijente a_i koji uvršteni u (93) daju aproksimaciju polja pomaka. Vidimo da tek aproksimacijom funkcije pomaka (zapravo opterećenja) unutar slabe formulacije dobivamo numerički model s konačnim brojem nepoznanica, koji možemo prikazati sustavom linearnih algebarskih jednadžbi. Konačno, nakon velikoga broja pojednostavnjenja, po prvi puta odustajemo od rješavanja diferencijalne jednadžbe kontinuiranog, matematičkog modela.

9.2. Rubni uvjeti

Sustav (108) vrijedi ako koordinatne funkcije zadovoljavaju i geometrijske i prirodne rubne uvjete. Međutim, to nije nužno. Slaba formulacija i njezin diskretni oblik mogu se proširiti i na rub tijela.

9.2.1. Homogeni rubni uvjeti

U slučaju homogenih rubnih uvjeta sustav (108) možemo općenitije zapisati razdvajanjem jednadžbi koje pripadaju području Ω od onih po rubu Γ_σ sa zadanim prirodnim ili Γ_u sa zadanim geometrijskim rubnim uvjetima:

$$a_{i,j} = \int_{\Omega} \psi_i \mathcal{K}(\varphi_j) d\Omega \quad \text{i} \quad b_i = \int_{\Omega} \psi_i q_z d\Omega, \quad i = 1, \dots, k; \quad (111)$$

$$a_{i,j} = \int_{\Gamma_\sigma} \psi_i \mathcal{A}(\varphi_j) d\Gamma_\sigma \quad \text{i} \quad b_i = \int_{\Gamma_\sigma} \psi_i q_z d\Gamma_\sigma, \quad i = k + 1, \dots, m; \quad (112)$$

$$a_{i,j} = \int_{\Gamma_u} \psi_i \mathcal{B}(\varphi_j) d\Gamma_u \quad \text{i} \quad b_i = \int_{\Gamma_u} \psi_i q_z d\Gamma_u, \quad i = m + 1, \dots, n. \quad (113)$$

Primijetimo da se diferencijalni izraz \mathcal{K} koji vrijedi unutar područja najčešće razlikuje od izraza \mathcal{A} ili \mathcal{B} koji vrijede na rubu. Primjerice, u slučaju proste grede je $\mathcal{K} \equiv d^4/dx^4$, a $\mathcal{A} \equiv d^2/dx^2$ (moment savijanja u krajnjim točkama jednak nuli) i $\mathcal{B} = \mathcal{I}$ (pomak u krajnjim točkama jednak nuli). Ako ležaj smatramo upetim tada su pomak i kut zaokreta ($\mathcal{B} \equiv d/dx$) jednaki nuli. To ne mora biti pravilo. Postoje problemi kod kojih je $\mathcal{K} \equiv \mathcal{A}$ i/ili $\mathcal{K} \equiv \mathcal{B}$.

Koordinatne funkcije φ_j mogu i ne moraju zadovoljiti rubne uvjete. Ako su zadovoljeni i prirodni i geometrijski rubni uvjeti, sustavi (112) i (113) iščezavaju, jer su unaprijed zadovoljeni. Drugim riječima, dovoljno je odrediti koeficijente (111) unutar područja proračuna Ω . Uočavamo da tada rješenje mora brže konvergirati u odnosu na rješenje aproksimirano funkcijama koje zadovoljavaju samo jedan tip rubnih uvjeta ili, još lošije, koje uopće ne zadovoljavaju rubne uvjete. Tome je razlog manji broj funkcija (ima ih samo k) potreban za postizanje jednake točnosti rješenja, pa i pripadni sustav jednadžbi ima manje nepoznanica (nisu potrebne jednadžbe po rubu). Zbog toga je manji i utjecaj pogrešaka zaokruživanja koje nastaju prilikom rješavanja velikih sustava jednadžbi (16. poglavlje). Ipak, teže je pronaći koordinatne funkcije koje se pružaju po cijelom području i zadovoljavaju oba tipa rubnih uvjeta, posebno u slučaju ravninskih ili prostornih modela složenijeg oblika.

Ako koordinatne funkcije ne ispunjavaju prirodne (ili geometrijske) rubne uvjete, treba riješiti i sustav po Γ_σ (ili Γ_u). Pojavljuju se dodatnih $m - k$ (ili $n - m$) jednadžbi. Dodatni sustav predstavlja uvjete ravnoteže (ili kompatibilnosti) po rubu. Njegovim će rješenjem ti uvjeti biti približno zadovoljeni.

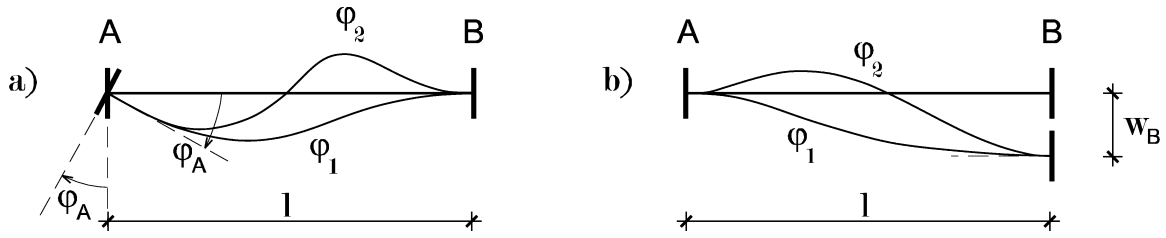
9.2.2. Nehomogeni rubni uvjeti

Ako rubni uvjeti nisu homogeni, potrebno je dodatno objašnjenje. Primjerice, za koordinatne funkcije koje zadovoljavaju nehomogene geometrijske rubne uvjete na obostrano upetoj gredi (slika 74.a), prema (42) možemo pisati

$$\begin{aligned} \varphi_j(x_A) &= 0, & \varphi_j(x_B) &= 0, & j &= 1, \dots, n; \\ \varphi'_j(x_A) &= \varphi_A, & \varphi'_j(x_B) &= 0, & j &= 1, \dots, n; \end{aligned}$$

gdje su x_A i x_B koordinate krajeva grede, a φ_A zadani zaokret na lijevome kraju grede. Slično, ako je zadan pomak na desnome kraju w_B (slika 74.b) imamo:

$$\begin{aligned} \varphi_j(x_A) &= 0, & \varphi_j(x_B) &= w_B, & j &= 1, \dots, n; \\ \varphi'_j(x_A) &= 0, & \varphi'_j(x_B) &= 0, & j &= 1, \dots, n. \end{aligned}$$



Slika 74.: Koordinatne funkcije koje zadovoljavaju geometrijske rubne uvjete na obostrano upetoj gredi: a) uz zadani kut zaokreta, b) uz zadani pomak

Ali, ako sve koordinatne funkcije zadovoljavaju geometrijske rubne uvjete, koeficijenti moraju zadovoljiti i dodatni zahtjev

$$\sum_{i=1}^n a_i = 1. \quad (114)$$

To je lako dokazati jer izraz za približnu funkciju pomaka vrijedi i na rubu, pa za kut zaokreta u točki A dobivamo

$$\varphi_A = \bar{w}'(x_A) = \sum_{i=1}^n a_i \varphi_i'(x_A) = \sum_{i=1}^n a_i \varphi_A = \varphi_A \sum_{i=1}^n a_i, \quad (115)$$

a slično i za pomak u točki B:

$$w_B = \bar{w}(x_B) = \sum_{i=1}^n a_i \varphi_i(x_B) = \sum_{i=1}^n a_i w_B = w_B \sum_{i=1}^n a_i. \quad (116)$$

Iz oba izraza slijedi zahtjev (114). Međutim, radi se o dodatnoj jednadžbi po nepoznatim koeficijentima a_i koja nije potrebna. Spomenuli smo da broj jednadžbi sustava (108) odgovara broju nepoznanica a_i . Prema tome, uz dodatni uvjet sustav postaje preodređen, pa ne mora imati jedinstveno rješenje. Zbog toga bismo morali izbaciti jednu jednadžbu iz toga sustava. Prikladniji način ispunjenja nehomogenih geometrijskih rubnih uvjeta, bez nepotrebnog zahtjeva, opisan je u odjeljku 11.3.2., kod analize Rayleigh–Ritzove metode.

Svakako, ispravnim će izborom koordinatnih funkcija uvjeti kompatibilnosti na rubu, odnosno, geometrijski rubni uvjeti (113) biti direktno zadovoljeni. Prirodni rubni uvjeti će biti približno ispunjeni rješenjem sustava (112) koji ima značenje uvjeta ravnoteže.

Izbor test funkcija ψ_i može biti proizvoljan, ali je ponajprije motiviran načinom procjene reziduala nastalog upotrebom približnog rješenja zadanoga matematičkog modela. O tome više u sljedećem poglavlju.

10. Temeljne inačice diskretnog oblika slabe formulacije

Ovisno o izboru test funkcija ψ_i , kojima procjenjujemo kakvoću aproksimacije, razlikujemo nekoliko temeljnih inačica slabe formulacije u diskretnom obliku. Razvile su se mahom krajem XVIII. i početkom XIX. stoljeća. Zajedničko im je svojstvo da približna funkcija pomaka, ovisno o dimenziji problema, uvijek poprima oblik (93) ili (96).

10.1. Metoda Bubnov–Galerkin

Test funkcije su iste kao i koordinatne funkcije kojima aproksimiramo krivulju pomaka, odnosno, $\psi_i = \varphi_i$. Prema formuli (94) možemo pisati

$$\int_{\bar{\Omega}} \varphi_i \left[q_z - \mathcal{K} \left(\sum_{j=1}^n a_j \varphi_j \right) \right] d\bar{\Omega} = 0, \quad i = 1, \dots, n. \quad (117)$$

Nakon deriviranja, množenja s φ_i i ulaska integrala unutar sume, vrijedi

$$\sum_{j=1}^n a_j \int_{\bar{\Omega}} \varphi_i \mathcal{K}(\varphi_j) d\bar{\Omega} = \int_{\bar{\Omega}} \varphi_i q_z d\bar{\Omega} \quad i = 1, \dots, n. \quad (118)$$

Matrično:

$$\begin{bmatrix} \int_{\bar{\Omega}} \varphi_1 \mathcal{K}(\varphi_1) d\bar{\Omega} & \int_{\bar{\Omega}} \varphi_1 \mathcal{K}(\varphi_2) d\bar{\Omega} & \cdots & \int_{\bar{\Omega}} \varphi_1 \mathcal{K}(\varphi_n) d\bar{\Omega} \\ \int_{\bar{\Omega}} \varphi_2 \mathcal{K}(\varphi_1) d\bar{\Omega} & \int_{\bar{\Omega}} \varphi_2 \mathcal{K}(\varphi_2) d\bar{\Omega} & \cdots & \int_{\bar{\Omega}} \varphi_2 \mathcal{K}(\varphi_n) d\bar{\Omega} \\ \vdots & \vdots & \ddots & \vdots \\ \int_{\bar{\Omega}} \varphi_n \mathcal{K}(\varphi_1) d\bar{\Omega} & \int_{\bar{\Omega}} \varphi_n \mathcal{K}(\varphi_2) d\bar{\Omega} & \cdots & \int_{\bar{\Omega}} \varphi_n \mathcal{K}(\varphi_n) d\bar{\Omega} \end{bmatrix} \begin{bmatrix} a_1 \\ a_2 \\ \vdots \\ a_n \end{bmatrix} = \begin{bmatrix} \int_{\bar{\Omega}} \varphi_1 q_z d\bar{\Omega} \\ \int_{\bar{\Omega}} \varphi_2 q_z d\bar{\Omega} \\ \vdots \\ \int_{\bar{\Omega}} \varphi_n q_z d\bar{\Omega} \end{bmatrix}. \quad (119)$$

Matrica sustava je puna, ali simetrična, jer je:

$$\varphi_i \mathcal{K}(\varphi_j) = \varphi_j \mathcal{K}(\varphi_i). \quad (120)$$

To je lako pokazati, jer iz uvjeta ravnoteže prema metodi pomaka (43) vrijedi:

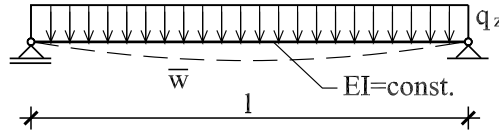
$$\mathcal{K}(\varphi_i) = q_z^{(i)} \quad \text{i} \quad \mathcal{K}(\varphi_j) = q_z^{(j)}, \quad (121)$$

gdje je $q_z^{(i)}$ funkcija opterećenja koja odgovara progibnoj liniji u obliku koordinatne funkcije φ_i . Sada uz (121) jednakost (120) možemo zapisati u obliku

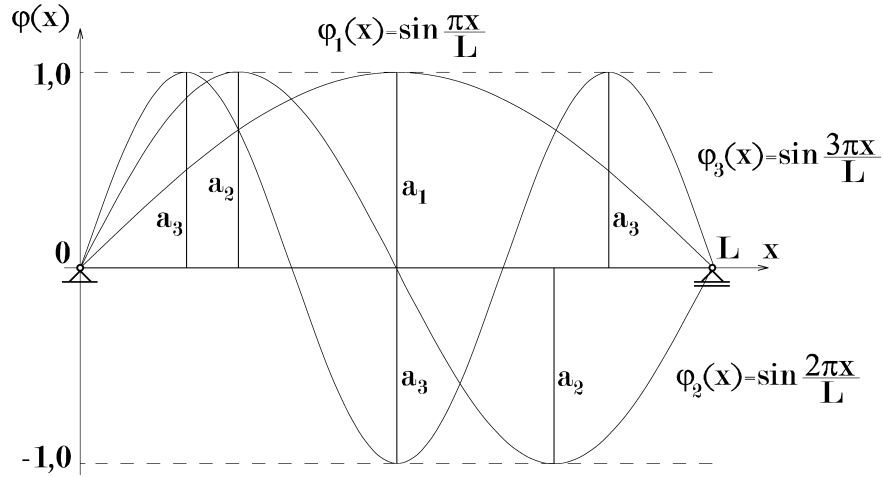
$$\varphi_i q_z^{(j)} = \varphi_j q_z^{(i)}, \quad (122)$$

i primijeniti Bettijev stavak: rad opterećenja $q_z^{(j)}$ na pomacima φ_i izazvanim opterećenjem $q_z^{(i)}$ jednak je radu opterećenja $q_z^{(i)}$ na pomacima φ_j nastalim djelovanjem opterećenja $q_z^{(j)}$. Time je dokazana simetričnost matrice \mathbf{A} .

Promotrimo metodu na primjeru proste grede konstantnog poprečnog presjeka i konstantnog opterećenja q_z (slika 75.). Odaberimo koordinatne i test funkcije u obliku (slika 76.)



Slika 75.: Primjer jednoliko opterećene proste grede

Slika 76.: Koordinatne funkcije oblika $\varphi_i = \sin(i\pi x/l)$, za $i = 1, 2, 3$

$$\varphi_i(x) = \sin \frac{i\pi x}{l}, \quad i = 1, \dots, n; \quad (123)$$

gdje je l raspon grede, što znači da je $\Omega \equiv [0, 1]$. Lako je pokazati da funkcije zadovoljavaju i geometrijske i prirodne rubne uvjete. Pomaci i momenti⁵² na krajevima grede jednaki su nuli:

$$\varphi_i(0) = 0, \quad \frac{d^2\varphi_i}{dx^2}(0) = 0, \quad \forall i, \quad (124)$$

$$\varphi_i(l) = 0, \quad \frac{d^2\varphi_i}{dx^2}(l) = 0, \quad \forall i. \quad (125)$$

Zbog toga se iz sustava mogu isključiti jednadžbe koje pripadaju rubu, jer su unaprijed zadovoljene. Znamo da je prema (51)

$$\mathcal{K} = \frac{d^4}{dx^4} \quad \text{i} \quad q_z(x) = \frac{q_z}{EI_y}, \quad (126)$$

pa član $a_{i,j}$ matrice \mathbf{A} općenito iznosi

$$\begin{aligned} a_{i,j} &= \int_0^l \varphi_i \mathcal{K}(\varphi_j) dx = \int_0^l \sin \frac{i\pi x}{l} \frac{d^4}{dx^4} \left(\sin \frac{j\pi x}{l} \right) dx, \\ &= \left(\frac{j\pi}{l} \right)^4 \int_0^l \sin \frac{i\pi x}{l} \sin \frac{j\pi x}{l} dx \\ &= \frac{j^4}{j^2 - i^2} \left(\frac{\pi}{l} \right)^3 [i \cos(i\pi) \sin(j\pi) - j \cos(j\pi) \sin(i\pi)]. \end{aligned} \quad (127)$$

⁵²Sjetimo se: $d^2y/dx^2 = M/(EI_y)$, odnosno: $d^2\varphi_i(x)/dx^2 = -(i\pi/l)^2 \sin(i\pi x/l)$.

Članovi desne strana sustava su

$$b_i = \int_0^l \varphi_i q_z dx = \frac{q_z}{EI_y} \int_0^l \sin \frac{i\pi x}{l} dx = \frac{q_z l}{EI_y i\pi} [1 - \cos(i\pi)]. \quad (128)$$

Ako usvojimo aproksimaciju s tri koordinatne funkcije, tada je $n = 3$, odnosno i i j poprimaju vrijednosti 1, 2 i 3. Uvrštavanjem tih vrijednosti u posljednja dva izraza dobivamo numerički oblik sustava jednadžbi (119):

$$\frac{EI_y \pi}{2l} \left(\frac{\pi^4}{l^3} \right) \begin{bmatrix} \frac{1}{2} & 0 & 0 \\ 0 & 8 & 0 \\ 0 & 0 & \frac{81}{2} \end{bmatrix} \begin{bmatrix} a_1 \\ a_2 \\ a_3 \end{bmatrix} = q_z \begin{bmatrix} 1 \\ 0 \\ \frac{1}{3} \end{bmatrix}. \quad (129)$$

Primijetimo da je matrica sustava dijagonalna. To je uvijek slučaj ako su funkcije međusobno ortogonalne⁵³, odnosno, ako općenito vrijedi

$$\int_0^l \varphi_i \mathcal{K}(\varphi_j) dx = 0, \quad i \neq j. \quad (130)$$

Tada je lako riješiti dobiveni sustav, jer su jednadžbe međusobno neovisne, odnosno, općenito vrijedi $a_i = b_i/a_{i,i}$, gdje je $a_{i,i}$ dijagonalni član matrice \mathbf{A} . U našem primjeru dobivamo:

$$a_1 = \frac{4}{\pi^5} \frac{q_z l^4}{EI_y}, \quad a_2 = 0, \quad a_3 = \frac{4}{243\pi^5} \frac{q_z l^4}{EI_y}. \quad (131)$$

Vidimo da je koeficijent uz antimetričnu funkciju $\sin(2\pi x/l)$ jednak nuli, jer ona ne može opisati simetričan problem koji rješavamo. Približna funkcija pomaka prema (93) ima oblik (slika 77.)

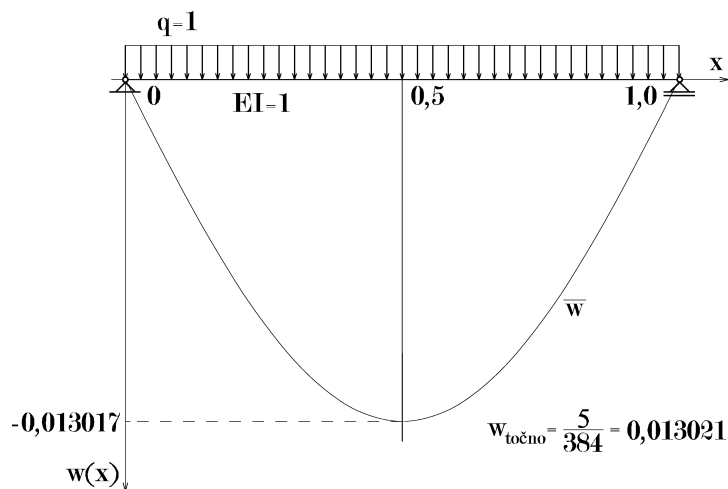
$$\bar{w} = \sum_{i=1}^n a_i \varphi_i = \frac{4}{\pi^5} \frac{q_z l^4}{EI_y} \sin \frac{\pi x}{l} + \frac{4}{243\pi^5} \frac{q_z l^4}{EI_y} \sin \frac{3\pi x}{l} = \frac{4}{\pi^5} \frac{q_z l^4}{EI_y} \left(\sin \frac{\pi x}{l} + \frac{1}{243} \sin \frac{3\pi x}{l} \right). \quad (132)$$

Točna vrijednost progiba u sredini raspona za jednoliko opterećenu prostu gredu ($q_z = l = EI_y = 1, 0$) iznosi $w_{\max} = 5/384$. U našem je primjeru: $\bar{w}_{\max} = 4/\pi^5 \cdot 0,995885$. Ovi se razlomci gotovo podudaraju, jer je $5/384 = 0,013021$, a $4/\pi^5 \cdot 0,995885 = 0,013017$, što je za samo tri koordinatne funkcije izvrstan rezultat. Sada je lako drugom i trećom derivacijom progibne linije (132) dobiti momente i poprečne sile na gredi. Ipak, kakvoća aproksimacije neće biti tako dobra, jer derivacija uvijek smanjuje glatkost funkcije, čini je „hrapavijom“. (Integriranje radi suprotno – izgladuje funkciju.) To je, općenito govoreći, redovna pojava kod većine numeričkih metoda. Spomenimo usput da je analitički uvijek lakše derivirati nego integrirati. Numerički je obrnuto, teže je realizirati deriviranje.

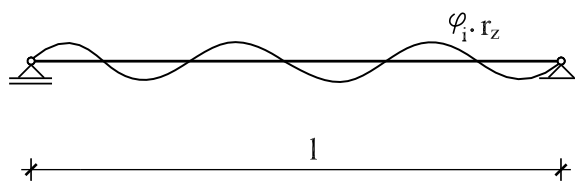
Ako se podsjetimo izraza (69), tada uz uvažavanje $\psi_i = \varphi_i$, metodu možemo zapisati i u obliku

$$\int_{\bar{\Omega}} \varphi_i r_z d\bar{\Omega} = \int_{\bar{\Omega}} \varphi_i (q_z - \bar{q}_z) d\bar{\Omega} = 0, \quad i = 1, \dots, n; \quad (133)$$

⁵³U slučaju složenog područja proračuna u dvije ili tri dimenzije nije lako odrediti ortogonalne koordinatne funkcije, posebno ako moraju zadovoljiti i neke (ili sve) rubne uvjete.



Slika 77.: Oblik rješenja za prostu gredu sa slike 75. prema metodi Bubnov–Galerkin za $q_z = l = EI_y = 1,0$



Slika 78.: Oblik podintegralne funkcije $\varphi_i r_z$ na prostoj gredi

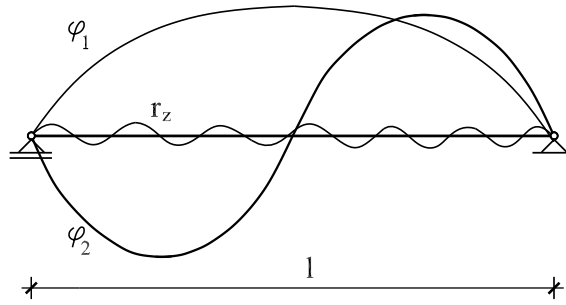
koji nam daje dodatno razjašnjenje. Ako uvrstimo približno rješenje \bar{w} u diferencijalnu jednadžbu proste grede, dobivamo približno opterećenje $\bar{q}_z = \mathcal{K}(\bar{w})$ koje ima oblik oscilatorne funkcije. U to se lako uvjeriti četverostrukim deriviranjem izraza (132). (Rekli smo da derivacija čini funkciju „hrapavijom“.) Oduzimanjem zadanog opterećenja $q_z = 1$ od oscilatorne aproksimacije dobivamo rezidual $r_z = q_z - \bar{q}_z$ koji titra oko osi apscisa. Prema izrazu (133) zahtijevamo da umnožak toga reziduala i **bilo koje** koordinatne funkcije φ_i bude **antisimetrična** funkcija nad područjem $\bar{\Omega}$ (slika 78.) jer je integral takve funkcije jednak nuli. Treba istaknuti da s povećanjem broja koordinatnih funkcija približno opterećenje postaje sve kraćega perioda, a razlika u odnosu na zadano opterećenje postaje sve manja. Prema analogiji sa šljunkom, „prisiljavamo“ funkciju reziduala na veliki broj nultočaka (gdje je $r_z = 0$) u odnosu na broj nultočaka test funkcije (slika 79.). Intuitivno je jasno da se s povećanjem broja n pojavljuju test funkcije φ_i sa sve većim brojem nultočaka [vidjeti (123)]. Znači da broj nultočaka funkcije reziduala mora još više porasti, čime se približavamo točnome rješenju (kada je rezidual posvuda jednak nuli).

10.2. Metoda najmanjih kvadrata

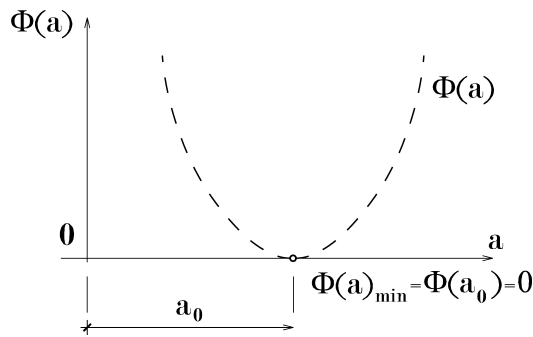
Za metodu najmanjih kvadrata lako se motivirati ako ponovno promotrimo primjer antisimetričnog oblika funkcije reziduala (slika 53.) za koji vrijedi

$$\int_{\bar{\Omega}} r_z d\bar{\Omega} = 0. \quad (134)$$

Ponovimo: vrijednost integrala jednaka je nuli, iako reziduali mogu biti veliki. Očito je da moramo ukloniti utjecaj suprotnih predznaka koji uzrokuju poništenje reziduala, bez obzira na njegovu



Slika 79.: Oblik funkcije reziduala r_z i koordinatnih funkcija $\varphi_1 = \sin(\pi x/l)$ i $\varphi_2 = \sin(2\pi x/l)$. Produkti $\varphi_1 \cdot r_z$ i $\varphi_2 \cdot r_z$ poprimaju oblik sličan onome na slici 78.



Slika 80.: Pojašnjenje metode najmanjih kvadrata na jednodimenzionalnome primjeru

veličinu. Zbog toga je prirodno uvesti kvadratnu ocjenu

$$\Phi(\mathbf{a}) = \int_{\bar{\Omega}} r_z^2 d\bar{\Omega} = \int_{\bar{\Omega}} \left[q_z - \mathcal{K} \left(\sum_{i=1}^n a_i \varphi_i \right) \right]^2 d\bar{\Omega} = \int_{\bar{\Omega}} \left[q_z - \sum_{i=1}^n a_i \mathcal{K}(\varphi_i) \right]^2 d\bar{\Omega} \quad (135)$$

i potražiti rješenje tako da ta ocjena bude minimalna. Znači da funkcional⁵⁴ $\Phi(\mathbf{a})$ po svim varijablama a_i mora imati stacionarnu vrijednost. To mora biti minimum, jer za bilo koji $r_z \neq 0$ vrijedi $\Phi(\mathbf{a}) > 0$. Tome je razlog kvadrat funkcije r_z pod integralom (135). Budući da je funkcional strogo pozitivan, točna vrijednost minimuma mora biti jednaka nuli, a pripadni je argument funkcionala nulfunkcija: $r_z = 0$. Tim zahtjevom opet dobivamo sustav jednadžbi po koeficijentima a_i :

$$\frac{\partial \Phi}{\partial a_i} = 2 \int_{\bar{\Omega}} \mathcal{K}(\varphi_i) \left[q_z - \sum_{j=1}^n a_j \mathcal{K}(\varphi_j) \right] = 0, \quad i = 1, \dots, n. \quad (136)$$

Ako umjesto vektora $\mathbf{a} = [a_1, \dots, a_n]$ imamo samo jednu nepoznanicu a_0 , tada funkcional prelazi u funkciju $\Phi(a)$ čijom minimizacijom dobivamo traženi broj koji leži na osi apcisa jer je $\Phi(a)$ kvadratna funkcija, pa je $\Phi(a)_{\min} = 0$ (slika 80.).

Primijetimo da derivacijom izraza u zagradi ostaje samo član sume uz a_i , dakle $\mathcal{K}(\varphi_i)$. Dobiveni sustav možemo shvatiti kao diskretni oblik slabe formulacije kod koje su test funkcije oblika

⁵⁴Podsjetimo se: argument funkcionala su funkcije (ovdje r_z), a rezultat su realni brojevi (ovdje površina ispod funkcije r_z^2).

$\psi_i = \mathcal{K}(\varphi_i)$. Nakon množenja zagrade s test funkcijom i integriranja dobivamo sustav jednadžbi

$$\sum_{j=1}^n a_j \int_{\bar{\Omega}} \mathcal{K}(\varphi_i) \mathcal{K}(\varphi_j) d\bar{\Omega} = \int_{\bar{\Omega}} \mathcal{K}(\varphi_i) q_z d\bar{\Omega}, \quad i = 1, \dots, n. \quad (137)$$

Matrični oblik sustava je:

$$\begin{bmatrix} \int_{\bar{\Omega}} [\mathcal{K}(\varphi_1)]^2 d\bar{\Omega} & \int_{\bar{\Omega}} \mathcal{K}(\varphi_1) \mathcal{K}(\varphi_2) d\bar{\Omega} & \cdots & \int_{\bar{\Omega}} \mathcal{K}(\varphi_1) \mathcal{K}(\varphi_n) d\bar{\Omega} \\ \int_{\bar{\Omega}} \mathcal{K}(\varphi_2) \mathcal{K}(\varphi_1) d\bar{\Omega} & \int_{\bar{\Omega}} [\mathcal{K}(\varphi_2)]^2 d\bar{\Omega} & \cdots & \int_{\bar{\Omega}} \mathcal{K}(\varphi_2) \mathcal{K}(\varphi_n) d\bar{\Omega} \\ \vdots & \vdots & \ddots & \vdots \\ \int_{\bar{\Omega}} \mathcal{K}(\varphi_n) \mathcal{K}(\varphi_1) d\bar{\Omega} & \int_{\bar{\Omega}} \mathcal{K}(\varphi_n) \mathcal{K}(\varphi_2) d\bar{\Omega} & \cdots & \int_{\bar{\Omega}} [\mathcal{K}(\varphi_n)]^2 d\bar{\Omega} \end{bmatrix} \begin{bmatrix} a_1 \\ a_2 \\ \vdots \\ a_n \end{bmatrix} = \begin{bmatrix} \int_{\bar{\Omega}} \mathcal{K}(\varphi_1) q_z d\bar{\Omega} \\ \int_{\bar{\Omega}} \mathcal{K}(\varphi_2) q_z d\bar{\Omega} \\ \vdots \\ \int_{\bar{\Omega}} \mathcal{K}(\varphi_n) q_z d\bar{\Omega} \end{bmatrix}.$$

Matrica sustava je puna i simetrična, jer je skalarni produkt funkcija komutativan, odnosno uvijek vrijedi: $\mathcal{K}(\varphi_i) \mathcal{K}(\varphi_j) = \mathcal{K}(\varphi_j) \mathcal{K}(\varphi_i)$. Vidimo da kod ove metode simetričnost matrice \mathbf{A} ne ovisi o svojstvima operatora \mathcal{K} . Za primjer proste grede iz prethodnog pododjeljka sličnim postupkom možemo dobiti sustav algebarskih jednadžbi. Ukratko, prema (123) i (126) možemo pisati

$$\begin{aligned} a_{i,j} &= \int_0^l \frac{d^4}{dx^4} \left(\sin \frac{i\pi x}{l} \right) \frac{d^4}{dx^4} \left(\sin \frac{j\pi x}{l} \right) dx \\ &= \frac{i^4 j^4}{i^2 - j^2} \left(\frac{\pi}{l} \right)^7 [j \cos(j\pi) \sin(i\pi) - i \cos(i\pi) \sin(j\pi)], \end{aligned} \quad (138)$$

odnosno

$$b_i = \frac{q_z}{EI_y} \int_0^l \frac{d^4}{dx^4} \left(\sin \frac{i\pi x}{l} \right) dx = \frac{q_z}{EI_y} \left(\frac{i\pi}{l} \right)^3 [\cos(i\pi) - 1]. \quad (139)$$

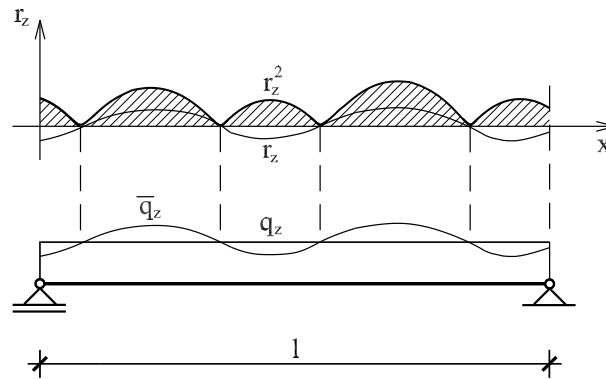
Nakon uvrštavanja vrijednosti za i i j u posljednja dva izraza dobivamo sustav jednadžbi po nepoznatim koeficijentima a_i . Rješenja sustava nam omogućuju raspisati približno rješenje \bar{w} prema (93).

Ako to rješenje uvrstimo u diferencijalnu jednadžbu problema koji aproksimiramo, dobivamo približno opterećenje \bar{q}_z [$\mathcal{K}(\bar{w} = \bar{q}_z)$] za koje je kvadrat površine koju zatvara sa zadanim opterećenjem q_z (ili kvadrat reziduala) minimalan (slika 81.). Drugim riječima, od svih mogućih približnih opterećenja zapisanih s pomoću svih mogućih skupova od n članova a_i [vidjeti (95)]

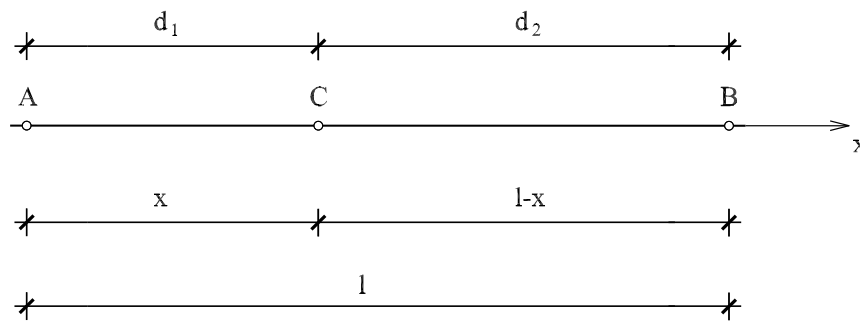
$$\bar{q}_z = \sum_{i=1}^n a_i \mathcal{K}(\varphi_i), \quad i = 1, \dots, n; \quad (140)$$

biramo onaj skup a_i ($i = 1, \dots, n$) koji daje minimalni kvadrat površine među opterećenjima q_z i \bar{q}_z . Naravno, svim skupovima pripadaju iste koordinatne funkcije φ_i . To je lako pokazati, jer (135) možemo zapisati u obliku

$$\Phi(x) = \int_{\bar{\Omega}} r_z^2 d\bar{\Omega} \int_{\bar{\Omega}} (q_z - \bar{q}_z)^2 d\bar{\Omega}. \quad (141)$$



Slika 81.: Minimizacija prema metodi najmanjih kvadrata



Slika 82.: Traženje težišta primjenom metode najmanjih kvadrata

Minimizacijom nikada ne možemo dobiti točnu progibnu liniju (za koju je rezidual, odnosno funkcional $\Phi(x) = 0$), jer je približno opterećenje uvijek diskretizirano kao $\bar{q}_z = \sum_{i=1}^n a_i \mathcal{K}(\varphi_i)$ i mora odstupati od zadanoga opterećenja q_z . Zapravo, točnu bismo progibnu liniju dobili samo ako se i zadano opterećenje može točno prikazati istim izrazom, pa bi razlika $r = q_z - \bar{q}_z$ bila jednaka nuli. Uvođenjem nepoznanica a_i odlučili smo minimizirati diskretni, $\Phi(\mathbf{a})$, a ne kontinuirani, $\Phi(x)$ oblik funkcionala. Minimizacijom kontinuiranog oblika funkcionala vratili bismo se na početak: dobili bismo polaznu diferencijalnu jednadžbu ravnoteže modela, koju u općem slučaju ne znamo riješiti. Zbog toga smo se motivirali za približni, diskretni pristup.

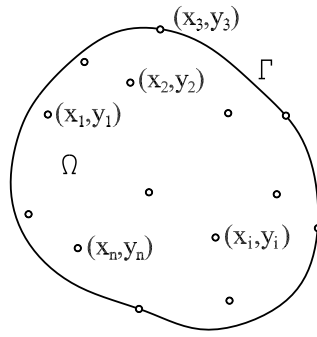
Radi objašnjenja zašto za ocjenu točnosti koristimo kvadrat reziduala a ne samo rezidual, promotrimo primjenu metode najmanjih kvadrata na određivanje težišta tijela. Zadatak je odrediti položaj točke C koja je minimalno udaljena od dviju zadanih točaka A i B (slika 82.). Zapišimo **sumu kvadrata udaljenosti** d_1 i d_2 tražene točke od točaka ruba:

$$\sum_{i=1}^2 d_i^2 = d_1^2 + d_2^2 = x^2 + (l-x)^2 = 2x^2 + l^2 - 2lx. \quad (142)$$

Zatim, derivacijom izraza po x potražimo minimum:

$$\frac{d}{dx}(2x^2 + l^2 - 2lx) = 0, \quad \text{odnosno} \quad 4x - 2l = 0 \implies x = \frac{l}{2}. \quad (143)$$

Očito je da dobiveni rezultat odgovara koordinati težišta. Kada bismo tražili samo **minimum sume udaljenosti** točke C od zadanih točaka (bez kvadriranja), tada ne bismo mogli naći rješenje, jer je suma udaljenosti **bilo koje točke** (pa i težišta) od krajeva upravo jednaka duljini dužine



Slika 83.: Dvodimenzionalno područje proračuna diskretizirano točkama kolokacije

 \overline{AB} :

$$\sum_{i=1}^2 |d_i| = |d_1| + |d_2| = x + (l - x) = l. \quad (144)$$

10.3. Metoda kolokacije u točki

Kod ove metode zahtijevamo da rezidual bude jednak nuli u proizvoljno odabranom broju i rasporedu točaka modela (x_i, y_i) koje zovemo točkama kolokacije (slika 83.). Objasnimo i ovu metodu na jednodimenzionalnom problemu. Možemo pisati

$$r_{z,i} = q_{z,i} - [\mathcal{K}(\overline{w})]_i = q_z(x_i) - \left[\mathcal{K} \sum_{j=1}^n a_j \varphi_j \right] (x_i) = 0, \quad i = 1, \dots, n; \quad (145)$$

gdje je $q_{z,i}$ vrijednost opterećenja u točki x_i . Deriviranjem sume dobivamo sustav jednadžbi po nepoznatim parametrima a_j :

$$\sum_{j=1}^n a_j [\mathcal{K}(\varphi_j)](x_i) = q_z(x_i), \quad i = 1, \dots, n; \quad (146)$$

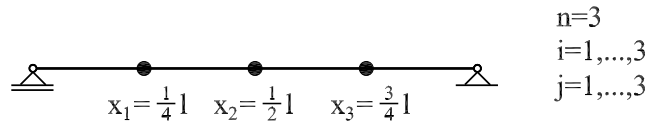
ili matricno:

$$\begin{bmatrix} [\mathcal{K}(\varphi_1)](x_1) & [\mathcal{K}(\varphi_2)](x_1) & \cdots & [\mathcal{K}(\varphi_n)](x_1) \\ [\mathcal{K}(\varphi_1)](x_2) & [\mathcal{K}(\varphi_2)](x_2) & \cdots & [\mathcal{K}(\varphi_n)](x_2) \\ \vdots & \vdots & \ddots & \vdots \\ [\mathcal{K}(\varphi_1)](x_n) & [\mathcal{K}(\varphi_2)](x_n) & \cdots & [\mathcal{K}(\varphi_n)](x_n) \end{bmatrix} \begin{bmatrix} a_1 \\ a_2 \\ \vdots \\ a_n \end{bmatrix} = \begin{bmatrix} q_z(x_1) \\ q_z(x_2) \\ \vdots \\ q_z(x_n) \end{bmatrix}. \quad (147)$$

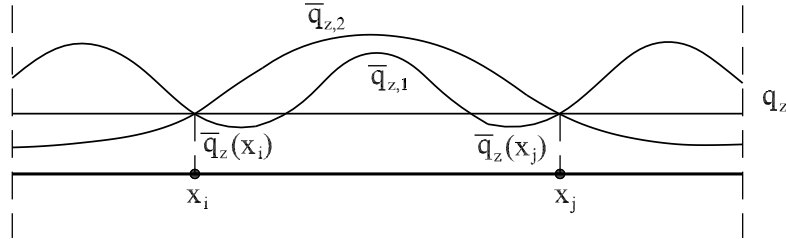
Dovoljno je da koordinatne funkcije ispunjavaju samo geometrijske rubne uvjete. Prirodne rubne uvjete možemo ispuniti tako da na rubu zadamo dovoljan broj točaka kolokacije (slika 83.) u kojima će rješenjem sustava (147) ti uvjeti biti strogo zadovoljeni, jer se radi o sustavu jednadžbi ravnoteže. Za primjer proste grede, prema (123) i (126) članovi matrice sustava i vektora desne strane imaju oblik

$$a_{i,j} = [\mathcal{K}(\varphi_j)](x_i) = \left[\frac{d^4}{dx^4} \left(\sin \frac{j\pi x}{l} \right) \right] (x_i) = \left(\frac{j\pi}{l} \right)^4 \sin \left(\frac{j\pi x_i}{l} \right), \quad (148)$$

$$b_i = q_z(x_i) = \frac{q_z}{EI_y},$$



Slika 84.: Diskretizacija proste grede prema metodi kolokacije u točki



Slika 85.: Moguća odstupanja približnih od točnog opterećenja prilikom proračuna metodom kolokacije u točki

gdje je $q_z(x_i) = q_z$ vrijednost jednolikog opterećenja u točki x_i . Sada možemo odabrati nekoliko točaka kolokacije. Pri tome razmaci među točkama ne moraju biti jednaki. Ako zbog jednostavnosti odaberemo tri ekvidistantne točke ($n = 3$; slika 84.), sustav (147) uz uvažavanje (148) možemo raspisati kao

$$EI_y \left(\frac{\pi}{l}\right)^4 \begin{bmatrix} \frac{\sqrt{2}}{2} & 16 & 81 \frac{\sqrt{2}}{2} \\ 1 & 0 & -81 \\ \frac{\sqrt{2}}{2} & -16 & 81 \frac{\sqrt{2}}{2} \end{bmatrix} \begin{bmatrix} a_1 \\ a_2 \\ a_3 \end{bmatrix} = q_z \begin{bmatrix} 1 \\ 1 \\ 1 \end{bmatrix}. \quad (149)$$

Rješenjem sustava dobivamo koeficijente a_1 , a_2 i a_3 koje uvrstimo u (93). Na taj način dobivamo aproksimaciju progibne linije grede \bar{w} .

Može se pokazati da je ova metoda vrlo učinkovita ako je rub modela glatka, zatvorena krivulja. Primijetimo da je matrica sustava (149) puna i nesimetrična. Uz to, može imati nulu na dijagonali. Znači da ju moramo cijelu pamtit u memoriji računala, a sustav rješavati metodama kojima se matrica može preurediti (premještanjem stupaca i/ili redaka) tako da se izbjegava dijeljenje nulom. Primjerice, poznata Gaußova eliminacija s pivotiranjem jedan je od takvih postupaka.

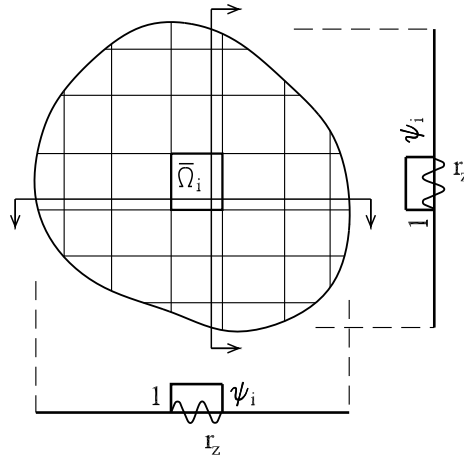
Spomenimo da se ova metoda može smatrati diskretnim oblikom slabe formulacije ako su test funkcije jednake Diracovim funkcijama (65) u kolokacijskim točkama, odnosno $\psi_j = \Delta(x - x_i)$. Primjenom formule (64) na slabu formulaciju (94) dobivamo

$$\int_{\bar{\Omega}} \delta(x - x_i) \left[q_z - \mathcal{K} \left(\sum_{j=1}^n a_j \varphi_j \right) \right] d\bar{\Omega} = q_z(x_i) - \left[\mathcal{K} \sum_{j=1}^n a_j \varphi_j \right] (x_i) = 0, \quad (150)$$

što uz $i = 1, \dots, n$ odgovara formuli kolokacije (145).

Kod ove se metode može pojaviti dodatna pogreška aproksimacije, jer osiguravamo točnost **opterećenja** (ne pomaka!) samo u točkama kolokacije (slika 85.). To je lako zamijetiti, jer izraz (145) možemo zapisati u obliku

$$r_{z,i} = q_{z,i} - \bar{q}_{z,i} = 0, \quad i = 1, \dots, n. \quad (151)$$



Slika 86.: Dvodimenzionalno područje proračuna diskretizirano potpodručjima kolokacije

Ne možemo ništa reći o približnoj funkciji opterećenja između tih točaka. Nismo u stanju spriječiti i veća odstupanja. Drugim riječima, istoj funkciji pomaka pripada čitav niz funkcija opterećenja koje prolaze točkama kolokacije (slika 85.). Štoviše, takvih opterećenja ima neizmjerljivo mnogo. Jasno, s povećanjem broja kolokacijskih točaka aproksimacija opterećenja postaje sve bolja, jer je sve veći broj točaka (na sve manjim razmacima) gdje se približno i točno opterećenje podudaraju.

Prema ovoj metodi nije moguće uzeti u obzir djelovanje koncentrirane sile f_i u točki kolokacije x_i , jer s desne strane sustava (147) postoji samo iznos kontinuiranog opterećenja $q_z(x_i)$ u toj točki.⁵⁵ Doduše, koncentrirana sila se može prikazati kao kontinuirano djelovanje po maloj dužini d_i (što ona realno i jest), pa možemo pisati $q_z(x_i) = f_i/d_i$, gdje, precizno govoreći, točku kolokacije x_i možemo postaviti tako da raspolavlja dužinu d_i . Ovaj položaj točke (zapravo rezultante) je, statički gledano, ispravan, ali u postupku kolokacije nije ničim uvjetovan, pa nije nužan. Točka može biti i nešto odmaknuta od stvarnog položaja rezultante $q_z(x_i)$, pa će rješenje biti manje precizno.

10.4. Metoda kolokacije po potpodručjima (Biezeno–Kochova metoda)

Da bismo izbjegli ove nedostatke možemo tražiti da ravnoteža bude zadovoljena integralno, po potpodručjima (slika 86.), a ne u točkama modela. Pri tome vrijedi

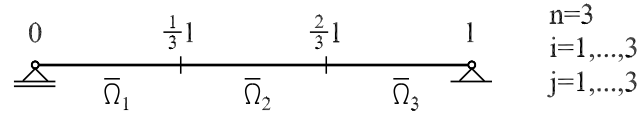
$$\bigcup_{i=1}^n \bar{\Omega}_i = \bar{\Omega}. \quad (152)$$

Prema ovome zahtjevu sustav (145) možemo integrirati, pa pišemo:

$$\int_{\bar{\Omega}_i} r_z d\bar{\Omega}_i = \int_{\bar{\Omega}_i} [q_z - \mathcal{K}(\bar{w})] d\bar{\Omega}_i = \int_{\bar{\Omega}_i} \left[q_z - \mathcal{K} \left(\sum_{j=1}^n a_j \varphi_j \right) \right] d\bar{\Omega}_i = 0, \quad i = 1, \dots, n. \quad (153)$$

Primijetimo da time dobivamo upravo loši primjer koji nas je motivirao na upotrebu test funkcije u osnovnoj lemi i na metodu najmanjih kvadrata koju smo obradili u pododjeljku 10.2. Iz izraza (153) je jasno da pod integralom nema test funkcije. Zapravo, možemo je smatrati konstantom jednakoj jedinici ($\psi_i = 1$) unutar bilo kojeg potpodručja (slika 86.). Takva funkcija neće „otkriti“ antimetrične rezidualne koji se mogu javiti unutar nekog potpodručja jer je $1 \cdot r_z = r_z$ i $\int r_z = 0$.

⁵⁵U ostalim je metodama to moguće učiniti izborom koordinatne funkcije u obliku Diracove funkcije.



Slika 87.: Diskretizacija proste grede prema metodi kolokacije po potpodručjima

Ali, ako su iznosi reziduala mali (sjetimo se prostih greda u 7. poglavlju; slika 65.), tada u smislu slabe formulacije ipak možemo prihvatiti pripadajuće rješenje.

Uvažavanjem izraza (153), uz operacije kao u prethodnim pododjeljcima, dobivamo integralni oblik sustava (146)

$$\sum_{j=1}^n a_j \int_{\bar{\Omega}_i} \mathcal{K}(\varphi_j) d\bar{\Omega}_i = \int_{\bar{\Omega}_i} q_z d\bar{\Omega}_i, \quad i = 1, \dots, n. \quad (154)$$

Matrično se sustav može zapisati kao

$$\begin{bmatrix} \int_{\bar{\Omega}_1} \mathcal{K}(\varphi_1) d\bar{\Omega}_1 & \int_{\bar{\Omega}_1} \mathcal{K}(\varphi_2) d\bar{\Omega}_1 & \cdots & \int_{\bar{\Omega}_1} \mathcal{K}(\varphi_n) d\bar{\Omega}_1 \\ \int_{\bar{\Omega}_2} \mathcal{K}(\varphi_1) d\bar{\Omega}_2 & \int_{\bar{\Omega}_2} \mathcal{K}(\varphi_2) d\bar{\Omega}_2 & \cdots & \int_{\bar{\Omega}_2} \mathcal{K}(\varphi_n) d\bar{\Omega}_2 \\ \vdots & \vdots & \ddots & \vdots \\ \int_{\bar{\Omega}_n} \mathcal{K}(\varphi_1) d\bar{\Omega}_n & \int_{\bar{\Omega}_n} \mathcal{K}(\varphi_2) d\bar{\Omega}_n & \cdots & \int_{\bar{\Omega}_n} \mathcal{K}(\varphi_n) d\bar{\Omega}_n \end{bmatrix} \begin{bmatrix} a_1 \\ a_2 \\ \vdots \\ a_n \end{bmatrix} = \begin{bmatrix} \int_{\bar{\Omega}_1} q_z d\bar{\Omega}_1 \\ \int_{\bar{\Omega}_2} q_z d\bar{\Omega}_2 \\ \vdots \\ \int_{\bar{\Omega}_n} q_z d\bar{\Omega}_n \end{bmatrix}. \quad (155)$$

I ovdje možemo birati koordinatne funkcije tako da zadovoljavaju samo geometrijske ili i prirodne rubne uvjete. Ako prirodni rubni uvjeti nisu ispunjeni, mogu se približno zadovoljiti rješenjem sustava (155) koji ima značenje uvjeta ravnoteže, pa mora vrijediti i na rubu. Vidimo da prema ovoj metodi članovi $a_{i,j}$ i b_i u slučaju primjera proste grede imaju oblik

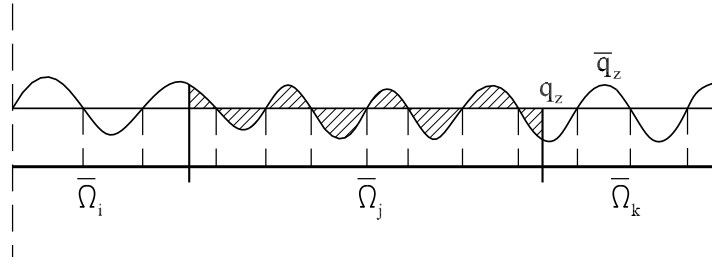
$$a_{i,j} = \int_{\bar{\Omega}_i} \mathcal{K}(\varphi_j) d\bar{\Omega}_i = \int_{x_{i,a}}^{x_{i,b}} \frac{d^4}{dx^4} \sin\left(\frac{j\pi x}{l}\right) dx = \left(\frac{j\pi}{l}\right)^3 \left[\cos\left(\frac{j\pi x_{i,a}}{l}\right) - \cos\left(\frac{j\pi x_{i,b}}{l}\right) \right], \quad (156)$$

$$b_i = \int_{\bar{\Omega}_i} q_z d\bar{\Omega}_i = \frac{q_z}{EI_y} \int_{x_{i,a}}^{x_{i,b}} dx = \frac{q_z}{EI_y} (x_{i,b} - x_{i,a}),$$

gdje su $x_{i,a}$ i $x_{i,b}$ točke koje omeđuju dio grede i , odnosno $\bar{\Omega}_i \equiv [x_{i,a}, x_{i,b}]$. Prema ovoj metodi gredu moramo podijeliti na proizvoljan broj dijelova koji ne moraju biti jednake duljine. U slučaju triju jednakih dijelova (slika 87.) imamo

$$\bar{\Omega}_1 \equiv \left[0, \frac{l}{3}\right], \quad \bar{\Omega}_2 \equiv \left[\frac{l}{3}, \frac{2l}{3}\right] \quad \text{i} \quad \bar{\Omega}_3 \equiv \left[\frac{2l}{3}, l\right], \quad (157)$$

pa, uz uvažavanje (156) sustav (155) postaje



Slika 88.: Moguća odstupanja približnih od točnog opterećenja prilikom proračuna metodom kolokacije po potpodručjima. Integral označene površine po ovoj je metodi jednak nuli

$$EI_y \left(\frac{\pi}{l}\right)^3 \begin{bmatrix} \frac{1}{2} & 12 & 54 \\ 1 & 0 & -54 \\ \frac{1}{2} & -12 & 54 \end{bmatrix} \begin{bmatrix} a_1 \\ a_2 \\ a_3 \end{bmatrix} = \frac{q_z l}{3} \begin{bmatrix} 1 \\ 1 \\ 1 \end{bmatrix}, \quad (158)$$

čijim rješenjem dobivamo koeficijente a_1 , a_2 i a_3 , odnosno aproksimaciju progibne linije (93). Spomenimo da je i ovdje matrica sustava puna i nesimetrična, ali je odstupanje približnog od zadanog opterećenja puno manje u odnosu na metodu kolokacije u točki i može sa javiti samo lokalno, unutar područja $\bar{\Omega}_i$.

Zapravo, sve funkcije približnog opterećenja koje kolebaju oko zadanog opterećenja tako da integral njihove razlike na svakom od potpodručja bude jednak nuli zadovoljavaju ovu metodu (slika 88.). Jednostavno, zadovoljavaju integral (153) koji možemo zapisati u obliku:

$$\int_{\bar{\Omega}_i} r_z d\bar{\Omega}_i = \int_{\bar{\Omega}_i} (q_z - \bar{q}_z) d\bar{\Omega}_i = 0. \quad (159)$$

Vidimo da ovom metodom „prisiljavamo“ funkciju približnog opterećenja na antimetrični oblik, tako da mora više puta presjeći zadanu funkciju opterećenja unutar svakog potpodručja. Znači da uz jednaki broj nepoznanica, postoji više točaka u kojima se opterećenja podudaraju u odnosu na metodu kolokacije u točki. S povećanjem broja područja n (postaju sve manja), raste i broj koordinatnih funkcija, pa i broj točaka podudaranja. Tome je razlog što s porastom broja koordinatnih funkcija približno opterećenje

$$\bar{q} = \mathcal{K} \left(\sum_{i=1}^n a_i \varphi_i \right) \quad (160)$$

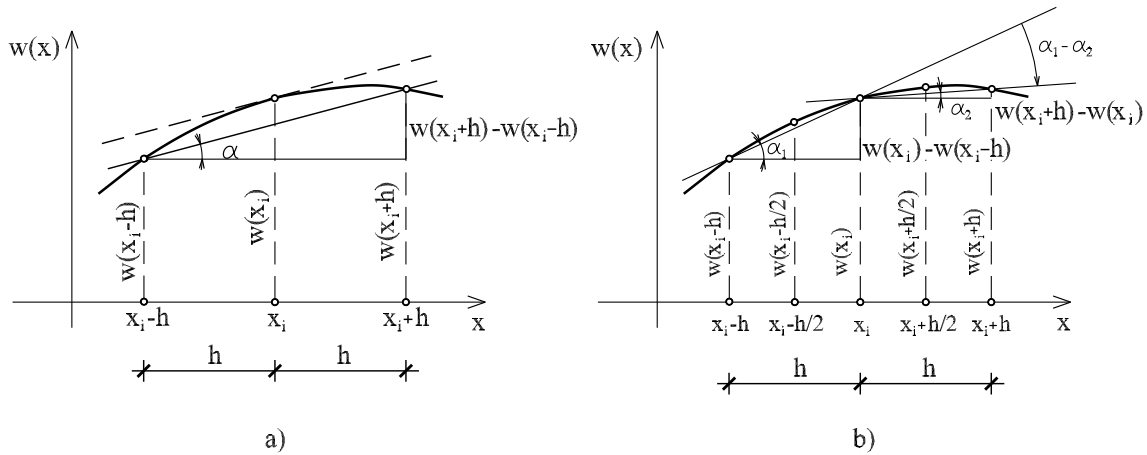
postaje sve kraćeg perioda i manjeg odstupanja od zadanoga opterećenja q .

Biezeno–Kochovu metodu možemo izvesti iz slabe formulacije ako upotrijebimo spomenute jedinične impulsne test funkcije oblika (66). Takva funkcija ima samo na i -tom potpodručju vrijednost jedan, dok je na svim ostalim potpodručjima jednaka nulfunkciji (slika 86.):

$$\psi_i(x) = \begin{cases} 1 & \text{za } x \in \Omega_i, \\ 0 & \text{za } x \notin \Omega_i. \end{cases} \quad i = 1, \dots, n. \quad (161)$$

Sada je lako uočiti da se izrazi (94) i (153) razlikuju samo po području integracije. Ova metoda koristi integraciju po potpodručjima $\bar{\Omega}_j$, a slaba formulacija (opća i diskretna) po cijelom području $\bar{\Omega}$. No, zbog (152) i (161) vrijedi

$$\int_{\bar{\Omega}} [q_z - \mathcal{K}(\bar{w})] \psi_i d\bar{\Omega} = \sum_{j=1}^n \int_{\bar{\Omega}_j} [q_z - \mathcal{K}(\bar{w})] \psi_i d\bar{\Omega}_j = \int_{\bar{\Omega}_i} [q_z - \mathcal{K}(\bar{w})] d\bar{\Omega}_i, \quad i = 1, \dots, n; \quad (162)$$



Slika 89.: Aproksimacija derivacija funkcije prema metodi konačnih razlika: a) prve derivacije, b) druge derivacije

jer su svi integrali unutar sume za $i \neq j$ jednaki nuli. Prvi integral predstavlja slabu formulaciju, a posljednji metodu po potpodručjima koja uz diskretizaciju funkcije pomaka (93) odgovara izrazu (153).

Ako je umjesto kontinuiranog opterećenja zadana koncentrirana sila f_i , direktno je postavljamo na desnu stranu sustava (155), jer je integral desne strane upravo jednak rezultanti po potpodručju:

$$f_i = \int_{\bar{\Omega}_i} q_z d\bar{\Omega}_i. \quad (163)$$

Promjena položaja sile unutar potpodručja nema utjecaja na rješenje problema, jer se utjecaji sile na rub potpodručja (momenti i poprečne sile) ne uzimaju u obzir.

10.5. Metoda konačnih razlika

Klasični pristup diskretizaciji matematičkog modela temelji se na metodi konačnih razlika. I ovdje koristimo ideju diskretizacije: približno riješiti diferencijalnu jednadžbu u određenom broju točaka područja. Bit aproksimacije sastoji se u zamjeni derivacije (nagiba tangente) konačnom razlikom (nagibom sekante) na krivulju progiba. Uz pretpostavku jednakih razmaka među točkama, prema slici 89.a možemo pisati

$$w'(x_i) \approx \tan \alpha = \frac{1}{2h} [w(x_i + h) - w(x_i - h)]. \quad (164)$$

Prema ovoj formuli, nagib tangente funkcije $w(x)$ u točki $(x_i, w(x_i))$ aproksimiramo nagibom sekante koja prolazi kroz točke $(x_i, w(x_i - h))$ i $(x_i, w(x_i + h))$. Intuitivno možemo zaključiti da je u slučaju malog koraka h to dobra aproksimacija. Zaista, kada h teži nuli, iz jednadžbe (164) dobivamo klasičnu definiciju prve derivacije funkcije:

$$w'(x_i) = \lim_{h \rightarrow 0} \frac{1}{2h} [w(x_i + h) - w(x_i - h)]. \quad (165)$$

Pri tome funkcija $w(x)$ mora biti glatka funkcija. Slično, primjenom formule (164) dva puta možemo odrediti aproksimaciju druge derivacije (slika 89.b):

$$\begin{aligned}
 (w'(x_i))' &= w''(x_i) \approx \frac{1}{h}(\tan \alpha_2 - \tan \alpha_1) \\
 &= \frac{1}{h} \left\{ \underbrace{\frac{1}{h}[w(x_i+h) - w(x_i)]}_{\tan \alpha_2 \approx w'(x_i+h/2)} - \underbrace{\frac{1}{h}[w(x_i) - w(x_i-h)]}_{\tan \alpha_1 \approx w'(x_i-h/2)} \right\} \\
 &= \frac{1}{h^2} [w(x_i+h) - 2w(x_i) + w(x_i-h)].
 \end{aligned} \tag{166}$$

Vidimo da umjesto promjene nagiba tangente u točki $(x_i, w(x_i))$ koristimo promjenu nagiba sekanti na razmaku h , koje prolaze kroz točke $(x_i-h, w(x_i-h))$ i $(x_i, w(x_i))$, odnosno $(x_i, w(x_i))$ i $(x_i+h, w(x_i+h))$. I ovdje lako uočavamo da smanjenjem koraka h aproksimacija teži prema točnom rješenju, koje možemo dobiti iz drugoga izraza u (166):

$$w''(x_i) = \lim_{h \rightarrow 0} \frac{1}{h} [w'(x_i+h/2) - w'(x_i-h/2)]. \tag{167}$$

Na sličan način možemo dobiti približni izraz za $w'''(x_i)$ i tako redom:

$$w'''(x_i) \approx \frac{1}{2h^3} [w(x_i+2h) - 2w(x_i+h) + 2w(x_i-h) - w(x_i-2h)], \tag{168}$$

$$w^{IV}(x_i) \approx \frac{1}{h^4} [w(x_i+2h) - 4w(x_i+h) + 6w(x_i) - 4w(x_i-h) + w(x_i-2h)]. \tag{169}$$

Ako nas zanima pogreška ovih aproksimacija, možemo se poslužiti razvojem funkcije $w(x)$ u Taylorov red (82) oko poznate vrijednosti u x_i i tako procijeniti vrijednost progiba u točki x_i+h :

$$w(x_i+h) = w(x_i) + hw'(x_i) + \frac{1}{2}h^2w''(x_i) + \frac{1}{6}h^3w'''(x_i) + \frac{1}{24}h^4w^{IV}(x_i) + \frac{1}{120}h^5w^V(x_i) + \dots, \tag{170}$$

jer je $x_i+h-x_i=h$. Slično, za procjenu progiba u točki x_i-h dobivamo

$$w(x_i-h) = w(x_i) - hw'(x_i) + \frac{1}{2}h^2w''(x_i) - \frac{1}{6}h^3w'''(x_i) + \frac{1}{24}h^4w^{IV}(x_i) - \frac{1}{120}h^5w^V(x_i) + \dots, \tag{171}$$

jer je $x_i-h-x_i=-h$. Ako odbijemo drugu jednadžbu od prve, ostaju samo članovi s neparnim derivacijama

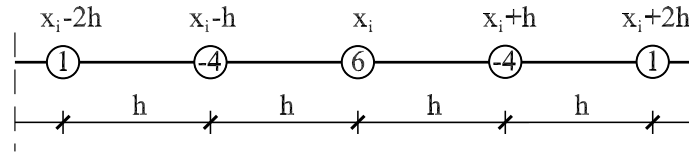
$$w(x_i+h) - w(x_i-h) = 2hw'(x_i) + 2\frac{1}{6}h^3w'''(x_i) + 2\frac{1}{120}h^5w^V(x_i) + \dots, \tag{172}$$

odnosno, dijeljenjem s $2h$ dobivamo pogrešku aproksimacije prve derivacije (164):

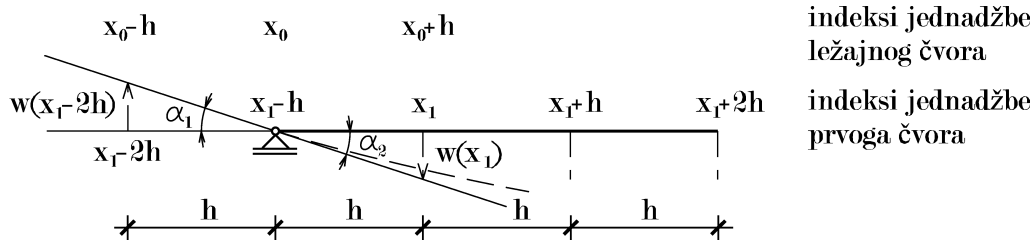
$$\frac{1}{2h} [w(x_i+h) - w(x_i-h)] = w'(x_i) + \underbrace{\frac{1}{6}h^2w'''(x_i) + \frac{1}{120}h^4w^V(x_i) + \dots}_{\text{zanemareno}} \tag{173}$$

Vidimo da je pogreška proporcionalna kvadratu razmaka među točkama h^2 i pišemo $O(h^2)$. Ako zbrojimo (170) i (171), te $2w(x_i)$ prebacimo na lijevu stranu, možemo pisati

$$w(x_i+h) - 2w(x_i) + w(x_i-h) = h^2w''(x_i) + \frac{1}{12}h^4w^{IV}(x_i) + \dots, \tag{174}$$



Slika 90.: Zvijezda središnjeg čvora grednog nosača



Slika 91.: Rubni uvjeti na prostoj gredi

jer preostaju samo članovi s parnim derivacijama. Dijeljenjem s h^2 dobivamo

$$\frac{1}{h^2} [w(x_i + h) - 2w(x_i) + w(x_i - h)] = w''(x_i) + \underbrace{\frac{1}{12}h^2w^{IV}(x_i) + \dots}_{\text{zanemareno}}, \quad (175)$$

iz čega možemo uočiti da je i pogreška aproksimacije druge derivacije (166) veličine $O(h^2)$. Na sličan se način može pokazati da je pogreška bilo koje više derivacije također kvadratna.

Postupak proračuna provodimo tako da područje diskretiziramo definiranjem većeg broja čvorova na razmacima h i za svaki čvor napišemo jednačbe konačnih razlika, ovisno o stupnju derivacije diferencijalne jednačbe koju aproksimiramo. Primjerice, za problem savijanja grede definiran izrazom (46) koristimo aproksimaciju (169). Diferencijalna jednačba $w^{IV}(x) = q_z/(EJ)$ koja vrijedi u bilo kojoj točki grede prelazi u sustav algebarskih jednačbi $\bar{w}^{IV}(x_i) = q_z(x_i)/(EJ)$ koje vrijede u odabranim točkama x_i . Iz izraza za aproksimaciju derivacija uočavamo da u jednačbu odabranog čvora ulaze i susjedni čvorovi. Možemo zamijetiti da s povećanjem reda derivacije broj susjeda postaje sve veći. Ako želimo na modelu pokazati položaj čvorova obuhvaćenih nekom jednačbom, tvorimo **zvijezdu** (slika 90.). U slučaju parnih derivacija sredinu zvijezde zauzima čvor čiju jednačbu prikazujemo. Zovemo ga **središnjim** čvorom. Brojevi unutar zvijezde predstavljaju koeficijente uz članove jednačbe i njihova suma, zbog uvjeta ravnoteže čvora, mora biti jednaka nuli. Očito je da prilikom definiranja jednačbi čvorova pri rubu trebamo rubne čvorove, a ponekad i čvorove izvan područja modela. Međutim, nepoznanice tih čvorova elimineramo primjenom rubnih uvjeta.

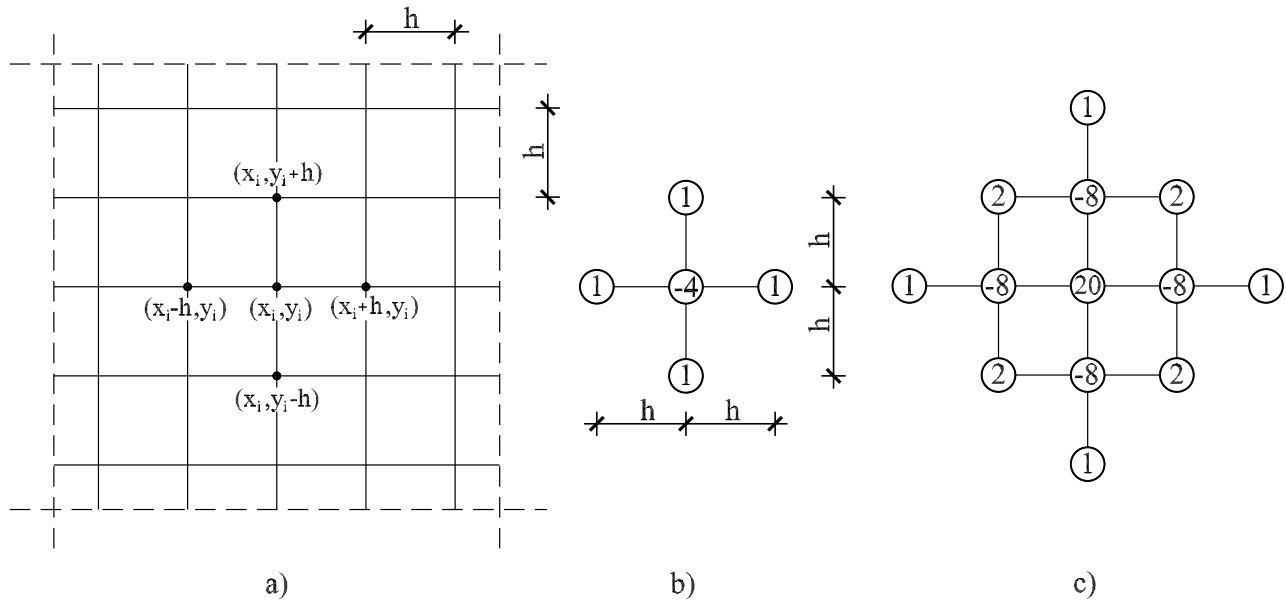
Primjerice, za jednačbu konačnih razlika prvoga čvora do ležaja⁵⁶ (koordinate x_1) prema (169) možemo pisati:

$$\frac{1}{h^4} [w(x_1 + 2h) - 4w(x_1 + h) + 6w(x_1) - \underbrace{4w(x_1 - h)}_0 + \underbrace{w(x_1 - 2h)}_{-w(x_1)}] = \frac{q_z(x_1)}{EI_y}. \quad (176)$$

Jednakosti označene viticama slijede iz rubnog uvjeta (slika 91.). Prva vrijednost znači da je pomak ležajnoga čvora jednak nuli, a druga da je moment (druga derivacija) jednak nuli:

$$\bar{w}''(x_0) = \frac{1}{h^2} [w(x_0 + h) - \underbrace{2w(x_0)}_0 + w(x_0 - h)] = 0 \implies w(x_0 + h) = -w(x_0 - h). \quad (177)$$

⁵⁶Uvjet ravnoteže ležajnog čvora nije potrebno postavljati. Znamo da je $w(x_0) = 0$.



Slika 92.: Dvodimenzionalne konačne razlike: a) oblik pravokutne mreže, b) i c) zvijezde čvora u slučaju modela membrane i tanke ploče

Geometrijski gledano, posljednji uvjet znači da tangenta na progibnu liniju u točki ležaja ne smije imati lom, odnosno vrijedi $\alpha_1 = \alpha_2$ (slika 91.). Prema tome, izraz (176) konačno postaje

$$\frac{1}{h^4} [w(x_1 + 2h) - 4w(x_1 + h) + 5w(x_1)] = \frac{q_z(x_1)}{EI_y}. \quad (178)$$

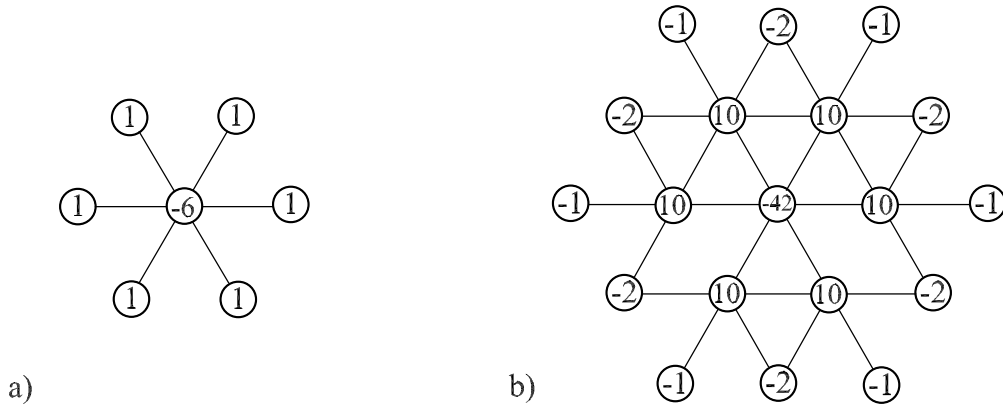
Na isti način možemo postupiti u slučaju dvodimenzionalnih ili trodimenzionalnih modela. Sada u jednadžbu nekog čvora ulaze izrazi za derivacije funkcije iz dva ili tri smjera. Najviše se koriste pravokutni, trokutni ili šesterokutni oblici polja mreže. Primjerice, za aproksimaciju $\Delta w(x_i, y_i) = \partial^2 w / \partial x^2 + \partial^2 w / \partial y^2$ i pravokutnu mrežu s koracima h_x i h_y u smjerovima x i y možemo pisati

$$\begin{aligned} \Delta w(x_i, y_i) &\approx \frac{1}{h_x^2} [w(x_i + h_x, y_i) - 2w(x_i, y_i) + w(x_i - h_x, y_i)] \\ &\quad \underbrace{\hspace{10em}}_{\approx \partial^2 w / \partial x^2} \\ &+ \frac{1}{h_y^2} [w(x_i, y_i + h_y) - 2w(x_i, y_i) + w(x_i, y_i - h_y)]. \\ &\quad \underbrace{\hspace{10em}}_{\approx \partial^2 w / \partial y^2} \end{aligned} \quad (179)$$

Jednadžbu smo dobili primjenom (166) u smjerovima x i y . Pri tome koordinatu y , odnosno x držimo konstantnom. Ako je mreža kvadratična, odnosno ako vrijedi $h_x = h_y = h$ (slika 92.a), nakon zbrajanja i sređivanja možemo pisati

$$\Delta w(x_i, y_i) \approx \frac{1}{h^2} [w(x_i + h, y_i) + w(x_i - h, y_i) - 4w(x_i, y_i) + w(x_i, y_i + h) + w(x_i, y_i - h)], \quad (180)$$

pa zvijezda čvora ima oblik prikazan na slici 92.b. Izraz (180) koristimo, primjerice, za proračun modela membrane definirane jednadžbom (50). Slično, primjenom druge derivacije (166) i četvrte derivacije (169) u smjerovima x i y možemo odrediti aproksimaciju za $\Delta^2 w(x_i, y_i)$, koja pri $h_x =$



Slika 93.: Zvijezda čvora u slučaju trokutne mreže: a) za model membrane, b) za model tanke ploče

$h_y = h$ postaje

$$\begin{aligned} \Delta^2 w(x, y) &= \frac{\partial^4 w}{\partial x^4} + 2 \frac{\partial^4 w}{\partial x^2 \partial y^2} + \frac{\partial^4 w}{\partial y^4} \\ &\approx \frac{1}{h^4} [20w(x_i, y_i) + w(x_i + 2h, y_i) - 8w(x_i + h, y_i) - 8w(x_i - h, y_i) + w(x_i - 2h, y_i) \\ &\quad + w(x_i, y_i + 2h) - 8w(x_i, y_i + h) - 8w(x_i, y_i - h) + w(x_i, y_i - 2h) \\ &\quad + 2w(x_i + h, y_i + h) + 2w(x_i + h, y_i - h) \\ &\quad + 2w(x_i - h, y_i + h) + 2w(x_i - h, y_i - h)]. \end{aligned}$$

Zvijezda koja pripada ovom izrazu prikazana je na slici 92.c. Zbog (49), možemo ga upotrijebiti prilikom proračuna tankih ploča. Na isti način možemo odrediti oblik zvijezde s pripadnim koeficijentima za trokutnu mrežu (slika 93.).

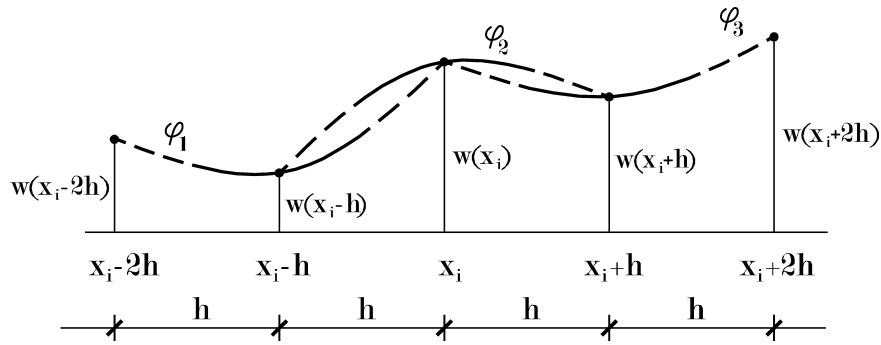
Iako razmaci među čvorovima mreže ne moraju biti jednaki, može se pokazati da, uz isti broj čvorova, kvadratična mreža daje najbolje rezultate. Intuitivno, samo se tada članovi reda (172) i (174) koji imaju suprotne predznake poništavaju. Ako razmaci nisu jednaki onda se ti članovi zbrajaju ili oduzimaju. U svakome slučaju ne daju ničicu, nego neku vrijednost koja povećava pogrešku aproksimacije. Naravno, od pravilne mreže moramo često odustati radi bolje prilagodbe mogućem nepravilnom rubu modela koji proračunavamo. To je u pravilu bolji pristup od primjene pravilne mreže uz lošu aproksimaciju ruba.

Izraz (164) je točan u svim čvorovima progibne linije $w(x)$ samo ako se radi o paraboli. (Ako se radi o štapu, samo za slučaj čistoga savijanja.) U tom su slučaju tangenta i pripadajuća sekanta prema metodi konačnih razlika paralelne. To je lako dokazati, jer za određivanje položaja sekante prema slici 89.a i izrazu (164) koristimo koordinate triju točaka $(x_i - h, w(x_i - h))$, $(x_i, w(x_i))$ i $(x_i + h, w(x_i + h))$, kroz koje možemo jednoznačno povući parabolu:

$$y_i = ax_i^2 + bx_i + c, \quad i = 1, 2, 3. \quad (181)$$

Tri su jednadžbe dovoljne da bismo odredili koeficijente a , b i c . Zaista, ako funkciju pomaka $w(x)$ aproksimiramo linearnom kombinacijom triju parabola

$$w(x) \approx \bar{w}(x) = \sum_{j=1}^3 a_j \varphi_j, \quad (182)$$

Slika 94.: Koordinatne funkcije čvora x_i prema metodi konačnih razlika.

derivacijama tako definirane funkcije dobivamo izraze za konačne razlike do uključivo četvrte derivacije. Ako trebamo aproksimacije za više derivacije, moramo povećati broj funkcija φ_j ($j > 3$). Parabole su prikazane na slici 94. i određene su prema (181):

$$\begin{aligned}\varphi_1 &= \frac{1}{2} \left[\left(\frac{x - x_i}{h} \right)^2 - \frac{x - x_i}{h} \right], & a_1 &= \bar{w}(x_i - h), \\ \varphi_2 &= 1 - \left(\frac{x - x_i}{h} \right)^2, & a_2 &= \bar{w}(x_i), \\ \varphi_3 &= \frac{1}{2} \left[\left(\frac{x - x_i}{h} \right)^2 + \frac{x - x_i}{h} \right], & a_3 &= \bar{w}(x_i + h),\end{aligned}\tag{183}$$

gdje su koeficijenti linearne kombinacije a_1 , a_2 i a_3 približne vrijednosti progiba u točkama $x_i - h$, x_i i $x_i + h$. Iz slike 94. je vidljivo da aproksimacija progibne linije van čvorova nije jednoznačno definirana. Ne bi zadovoljila diferencijalnu jednadžbu grednog nosača. Ipak, mi se s time ne zamaramo. Točke možemo spojiti i pravcima.

Zahvaljujući ovoj interpretaciji metodu konačnih razlika možemo poistovjetiti s metodom kolokacije u točki, jer s pomoću (182) jednadžbe konačnih razlika (ne diferencijalnu jednadžbu!) možemo zapisati u obliku

$$\mathcal{K} \left[\sum_{j=1}^3 a_j \varphi_j \right] (x_i) - q_z(x_i) = 0, \quad i = 1, \dots, n;\tag{184}$$

što se podudara sa izrazom (145). Prvi član predstavlja konačnu razliku za traženu derivaciju funkcije pomaka. Kao i kod metode kolokacije, primjenom Diracovih test funkcija možemo dokazati formalno porijeklo metode konačnih razlika u diskretnome obliku slabe formulacije.

Iz izraza (184) vidimo da i ovom metodom diferencijalnu jednadžbu diskretiziramo tako da nastaje sustav linearnih algebarskih jednadžbi, sada po vrijednostima progiba $w(x)$. Primjerice, kod modela proste grede, uz jednadžbu prvog i zadnjeg čvora oblika (178) i preostalim jednadžbi

oblika (169), dobivamo poznatu peterodijagonalnu simetričnu matricu:

$$\begin{bmatrix} 5 & -4 & 1 & 0 & \dots & & & & & \\ -4 & 6 & -4 & 1 & 0 & \dots & & & & \\ 1 & -4 & 6 & -4 & 1 & 0 & \dots & & & \\ 0 & 1 & -4 & 6 & -4 & 1 & 0 & \dots & & \\ & & & & \dots & 0 & 1 & -4 & 5 & \\ & & & & & & & & & \end{bmatrix} \begin{bmatrix} w(x_1) \\ w(x_2) \\ w(x_3) \\ w(x_4) \\ \vdots \\ w(x_n) \end{bmatrix} = \begin{bmatrix} q_z(x_1) \\ q_z(x_2) \\ q_z(x_3) \\ q_z(x_4) \\ \vdots \\ q_z(x_n) \end{bmatrix}, \quad (185)$$

ili skraćeno:

$$\mathbf{A} \mathbf{w} = \mathbf{q}_z. \quad (186)$$

Prednost ove metode u odnosu na sve ostale je slaba popunjenost matrice sustava \mathbf{A} . Štoviše, vrijednosti različite od nule su koncentrirane oko glavne dijagonale. Kažemo da matrica ima **vrpčasti** (trakasti) oblik, što je povoljno za različite načine štednog zapisa matrice u memoriji računala. Vrpčasti oblik nastaje zbog toga što jednadžba nekog čvora obuhvaća samo nekoliko susjednih čvorova. To je lako zamijetiti iz priloženih zvijezdi i oblika koordinatnih funkcija sa slike 94. Funkcije se ne pružaju po cijelom području $\bar{\Omega}$, nego samo lokalno, u okolišu čvora.⁵⁷ Primjećujemo da je matrica \mathbf{A} i dijagonalno dominantna – barem je jedan dijagonalni član jednak ili veći od apsolutne vrijednosti zbroja ostalih članova retka ili stupca. Ova je osobina povoljna prilikom numeričkog rješavanja sustava jednadžbi, posebno ako je \mathbf{A} strogo dijagonalno dominantna — svi su dijagonalni članovi veći ili jednaki apsolutnoj sumi preostalih članova retka ili stupca.

Smanjenjem razmaka h proglašujemo mrežu i u pravilu postizemo veću točnost proračuna. Međutim, tada sustav jednadžbi postaje veći i raste broj računskih operacija potrebnih za rješavanje toga sustava. Zbog toga se gomilaju numeričke pogreške koje mogu ugroziti točnost rezultata, a utrošak memorije i trajanje proračuna se produljuje. O ovim će problemima biti govora u 15. poglavlju.

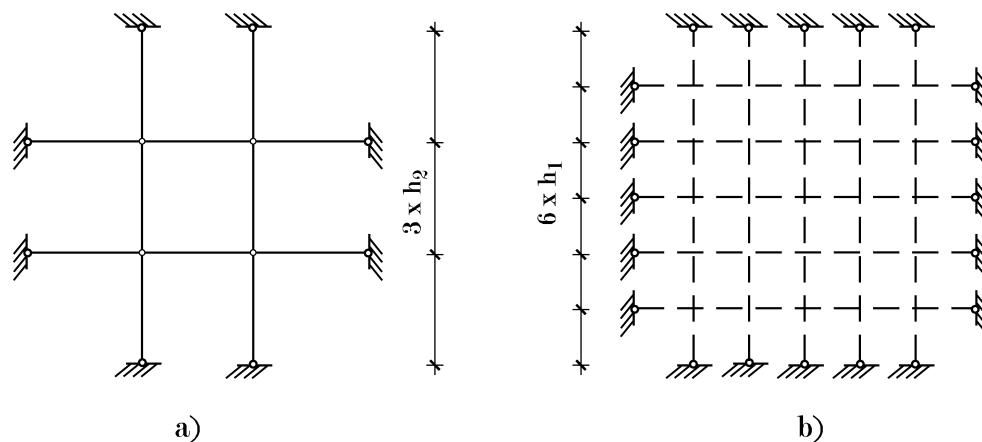
10.5.1. Razvoj pogreške u smislu konačnih razlika

Postoje pokušaji da se pogreška aproksimacije svede na $O(h^4)$. Recimo, u izrazu (173) član koji sadrži treću derivaciju $w'''(x_i)$ možemo prebaciti na lijevu stranu jednakosti i prikazati ga s pomoću konačnih razlika (168). Nakon sređivanja dobivamo

$$\frac{1}{6h} [w(x_i - 2h) - 5w(x_i - h) + 5w(x_i + h) - w(x_i + 2h)] = w'(x_i) + \underbrace{\frac{1}{120} h^4 w^{IV}(x_i) + \dots}_{\text{zanemareno}} \quad (187)$$

Slično i $w^{IV}(x_i)$ u (175) možemo raspisati s pomoću (169). Na taj način dobivamo (doduše nešto složenije) izraze za prvu, odnosno drugu derivaciju, ali se može uočiti da je pogreška takvih aproksimacija $O(h^4)$. Isti postupak možemo primijeniti i na izraze za ostale derivacije. Vidimo da se ovim pristupom povećava zvijezda čvora. Izraz za prvu derivaciju (187) sadrži četiri, a ne dva člana kao u klasičnom pristupu jednadžbom (164). Zbog toga trebamo više rubnih uvjeta. Može se pokazati da na svakom kraju proste grede umjesto dva trebamo četiri takva uvjeta (po dva čvora izvan raspona s definiranim pomacima). Nedostatak je što veća zvijezda zahtijeva i veći utrošak memorije za spremanje matrice sustava. Osim toga, sustavi jednadžbi temeljeni na ovom

⁵⁷Za razliku od prethodnih metoda indeks j ne ide do n nego samo do tri.

Slika 95.: Dvije mreže konačnih razlika s različitim duljinama koraka h

pristupu pokazuju tendenciju numeričke nestabilnosti⁵⁸ (nisu dobro uvjetovani, jer dijagonalni članovi matrice sustava nisu dominantni), a fizikalna interpretacija dodatnih rubnih uvjeta nije jasna.

10.5.2. Rombergov postupak

Opišimo ukratko bolji pristup smanjenju pogreške. Rombergova zamisao temelji se na poboljšanju dvaju postojećih rješenja dobivenih uz različite gustoće mreža (slika 95.), pri čemu se određuje treće rješenje sa smanjenim redom pogreške u odnosu na dva prethodna rješenja. Budući da je prema (173) i (175) pogreška aproksimacije proporcionalna sa h^2 , točna vrijednost pomaka u nekome čvoru i prve mreže (indeks 1) može se prikazati u obliku

$$w_i = \bar{w}_{i,1} + ah_1^2 + \underbrace{bh_1^4 + \dots}_{\text{zanemareno}}, \quad (188)$$

gdje je $\bar{w}_{i,1}$ približno rješenje dobiveno metodom konačnih razlika, h_1 korak mreže, a bh_1^4 pogreška aproksimacije. Za razliku od klasične metode konačnih razlika zanemarili smo tek bh_1^4 . Točno rješenje primjenom druge mreže (indeks 2) u istoj točki daje

$$w_i = \bar{w}_{i,2} + ah_2^2 + \underbrace{bh_2^4 + \dots}_{\text{zanemareno}}, \quad (189)$$

gdje je $\bar{w}_{i,2}$ približno rješenje, h_2 korak, a bh_2^4 pogreška. Imamo dvije jednadžbe (188) i (189) s dvije nepoznanice: w_i i a . Primijetimo da progib w_i ne treba dodatni indeks, jer točno rješenje ne ovisi o gustoći mreže. Uzmimo da je $h_2 = 2h_1$, odnosno, druga mreža ima dva puta veće udaljenosti među čvorovima od prve. Tada je

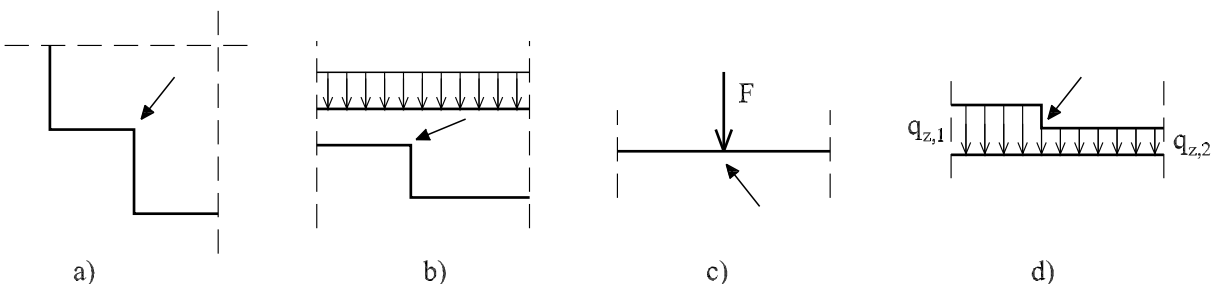
$$w_i \approx \bar{w}_{i,1} + ah_1^2 \quad \text{i} \quad w_i \approx \bar{w}_{i,2} + 4ah_1^2. \quad (190)$$

Iz ovog sustava jednadžbi elimineramo a i dobivamo rješenje temeljeno na rezultatima proračuna s dvjema mrežama:

$$w_i \approx \frac{4\bar{w}_{i,1} - \bar{w}_{i,2}}{3}. \quad (191)$$

Dobiveno je rješenje puno točnije jer je prema zanemarenim članovima u (188) i (189) pogreška aproksimacije $O(h^4)$. Osim toga, prema primjeru sa slike 95., imamo 25 nepoznanica od prve i

⁵⁸To znači da mala promjena vektora opterećenja \mathbf{b} donosi veliku promjenu u rezultatu \mathbf{a} .



Slika 96.: Neke singularne točke u numeričkim modelima: a) konkvavni lom ruba ploče, b) nagla promjena visine nosača, c) djelovanje koncentrirane sile, d) nagla promjena iznosa opterećenja

4 od druge mreže. Znači, broj nepoznanica se povećao samo za $4/25 \approx 1/6$. Budući da je broj računskih operacija potreban za rješavanje sustava jednadžbi, recimo, Gaušovom eliminacijom $O(n^3)$, dodatni je broj računskih operacija povećan samo za $(1/6)^3 = 1/216$ ili približno 0,5%. U klasičnom pristupu s jednom mrežom pogreška je $O(h^2)$, pa bismo trebali dva puta gušću mrežu (11×11 čvorova), približno pet puta više nepoznanica ($121/25 \approx 5$) i $5^3 = 125$ puta više operacija za jednaku točnost aproksimacije. Uočavamo da Rombergovim postupkom malim povećanjem broja nepoznanica dobivamo točnije rješenje. Ovom bismo idejom mogli računati i s tri mreže, pa eliminirati i član bh^4 . Tada bi pogreška aproksimacija bila $O(h^6)$.

Osnovni nedostatak opisanih metoda je potreba za diferencijalnim izrazom \mathcal{K} . Drugim, riječima, moramo poznavati diferencijalnu jednadžbu ravnoteže modela, što u općem slučaju nije moguće ostvariti. Već za ploču ojačanu gredama nije poznata pripadna diferencijalna jednadžba. Zbog toga nismo u mogućnosti odrediti ni konačne razlike za aproksimaciju ponašanja takvih modela. Čak i ako poznamo diferencijalnu jednadžbu, nismo u mogućnosti upotrijebiti metodu za raznovrsne oblike ruba, jer izrazi za konačne razlike ipak vrijede samo za pravilne oblike mreža (najčešće trokutne ili pravokutne). Konačno, metoda zahtijeva da budu zadovoljeni i geometrijski i prirodni rubni uvjeti, pa često trebamo dodatne čvorove izvan područja proračuna. Ipak, ona se i danas često koristi za numeričke proračune u mehanici fluida i općenito za diskretizaciju po vremenu prilikom numeričkog rješavanja dinamičkih problema.

Osim središnjih razlika koje su ovdje objašnjene, postoje još lijeva i desna metoda konačnih razlika, ovisno o tome na koji se način u odnosu na središnji čvor postavljaju sekante na progibnu liniju. Međutim, kod obje metoda je pogreška aproksimacije $O(h)$, što ih čini manje učinkovitim od središnjih razlika. Ipak, u nekim nelinearnim problemima mogu pokazati bolje rezultate.

10.6. Problem singularnih točaka

Upozorimo: mrežu ne progušćujemo zato da bismo dobili gušće raspoređene rezultate, nego točnije rješenje. Međutim, često postoje singularne točke na konstrukciji u kojima postoje lomovi konture (slika 96.a), nagla promjena debljine konstruktivnog elementa (slika 96.b), mjesta djelovanja koncentriranih sila (slika 96.c) ili nagle promjene vrijednosti kontinuiranog opterećenja (slika 96.d). Neke derivacije funkcije pomaka (momenti ili poprečne sile) u tim točkama ne moraju biti definirane ili mogu težiti u neizmjeru. Zbog toga i neke komponente naprezanja poprimaju beskonačnu vrijednost. Znači da ih ne možemo aproksimirati linearnom kombinacijom koordinatnih funkcija s konačnim vrijednostima na području $\bar{\Omega}$, ma koliko povećali broj funkcija, odnosno (kod nekih metoda) progustili mrežu čvorova. S druge strane, u singularnim točkama i razvoj u Taylorov red ne postoji ili ne konvergira. Ako ne konvergira, ne znamo je li baš prvi odbačeni član dominantan u procjeni rješenja, pa ga ne bismo smjeli zanemariti. Prema tome, nismo u stanju procijeniti pogrešku aproksimacije. Ipak, postoje analitička rješenja za pojedine singularne

slučajeve kojima se možemo poslužiti kako za proračun pomaka i naprezanja, tako i za procjenu aproksimacije. Ako se radi o proračunu, te vrijednosti možemo superponirati na numeričko rješenje modela ili zadati kao rubne uvjete u tim točkama. Umetanje takvog rubnog uvjeta je opravdano, jer se utjecaj singulariteta brzo gubi s povećanjem udaljenosti (Saint Venantov princip), tako da nema značajnijeg utjecaja na rezultate u okolišu takve točke.

Neki su singulariteti posljedica modeliranja, a u realnosti ne postoje. Primjerice, grede i stupovi uvijek imaju dimenzije, iako se modeliraju linijski. Zbog toga postoje točke u kojima se javljaju teorijski neizmjereno velika naprezanja. Primjeri su točka spoja zida i grede, ili stupa i ploče. Takve se lokalne „nečistoće“ u modelima rješavaju kinematičkim ograničenjima. Njima smo posvetili 18. poglavlje.

Spomenimo da neizmjereno velika koncentracija naprezanja u realnim konstrukcijama ne postoji, jer se materijal plastificira preko granice tečenja, naprezanje više ne raste, nego se preraspodjeljuje u okolišu singulariteta. Za učinkovitu preraspodjelu statički sustav mora biti neodređen. Konačno, pojava singulariteta se izbjegava pravilnim inženjerskim oblikovanjem detalja kojima se smanjuje velika koncentracija naprezanja (najčešće se izvode zaobljenja, ukrute i vute).

10.7. Zaključno o diskretnom obliku slabe formulacije

S obzirom na nedostatke ovih metoda (tablica 2.), nije bilo za očekivati da će neka od njih omogućiti rješavanje općih inženjerskih problema. Manjkavosti su se s mukom uklanjale na uštrb općenitosti, pa su se najčešće rješavali pravilni oblici podmodela s pogodnim opterećenjima i rubnim uvjetima. Primjerice, riješeni su neki problemi jednoliko opterećenih pravokutnih ili okruglih ploča, stijena, pa i ljusaka sa zglobnim ili upetim rubnim uvjetima i slično. Ovim je metodama moguće riješiti i neke složenije probleme, međutim tada, bez računala, nije bilo lako izračunati složenije integrale unutar sustava jednadžbi, niti riješiti velike sustave tih jednadžbi. (Direktno se rješavalo nekoliko jednadžbi, a iteracijskim, ponajprije relaksacijskim postupcima i nešto više.) Šira je upotreba ovih metoda izostala i danas, jer još uvijek nije moguća primjena na proizvoljni oblik, opterećenja i rubne uvjete neke konstrukcije koja se sastoji od više podmodela.

Svaka od metoda ovoga poglavlja ima nekoliko inačica koje nećemo posebno spominjati. Naglasimo samo da sve metode zovemo i metodama **težiniranih reziduala**, jer se rezidual $r_z = q_z - \mathcal{K}(\bar{w})$ ili $r_z = q_z - \bar{q}_z$ **težinira** test funkcijom ψ_i radi procjene njegove vrijednosti. Teorijski, kada broj funkcija $n \rightarrow \infty$ sve metode konvergiraju prema istome rezultatu. To se može objasniti porijeklom svih metoda iz slabe formulacije. Praktično gledano, za neki konačni n , rezultati se nešto razlikuju, jer svakoj metodi pripada različiti sustav jednadžbi, a postoje i nužne pogreške koje činimo prilikom numeričkih proračuna tih sustava (vidjeti 16. poglavlje).

11. Rayleigh–Ritzova metoda

11.1. Uvod

Sve metode koje smo do sada koristili temeljene su na integralnoj procjeni reziduala (slaba formulacija) koji je dobiven direktno iz diferencijalne jednadžbe matematičkog modela (jaka formulacija). Zatim je poznatim načinom procjena aproksimirana, čime smo dobili diskretni oblik slabe formulacije. Zahvaljujući tome formirali smo sustav linearnih algebarskih jednadžbi čijim smo rješenjem mogli odrediti približni oblik funkcije pomaka.

I Rayleigh–Ritzova metoda se temelji na integralnoj (slaboj) formulaciji koja u ovom slučaju ne polazi od reziduala diferencijalne jednadžbe, već od **funktionala energije** matematičkog modela. Važno je pojasniti ovu metodu, jer je često lakše odrediti potencijalnu energiju složenoga modela nego njegovu diferencijalnu jednadžbu. Osim toga, lakše je raditi sa skalarnim članovima (iznosima rada i energije) u funkcionalu energije nego vektorskim veličinama (silama i pomacima)

Temeljne inačice diskretnog oblika slabe formulacije		
$\sum_{j=1}^n a_j \int_{\bar{\Omega}} \psi_j \mathcal{K}(\varphi_j) d\bar{\Omega} = \int_{\bar{\Omega}} \psi_i q_z d\bar{\Omega} = 0 \quad i = 1, \dots, n$		
naziv metode	oblik ψ_i	osnovni nedostaci metode
Bubnov — Galerkin	φ_i	<ul style="list-style-type: none"> • treba poznavati \mathcal{K}, φ_i i $\mathcal{K}(\varphi_i)$ na $\bar{\Omega}$ • puna matrica sustava
najmanjih kvadrata	$\mathcal{K}(\varphi_i)$	<ul style="list-style-type: none"> • treba poznavati \mathcal{K}, φ_i i $\mathcal{K}(\varphi_i)$ na $\bar{\Omega}$ • puna matrica sustava
kolokacija u točki	$\delta(x - x_i)$	<ul style="list-style-type: none"> • treba poznavati \mathcal{K}, φ_i i $\mathcal{K}(\varphi_i)$ na $\bar{\Omega}$ • puna i nesimetrična matrica sustava • pogreška aproksimacije opterećenja • nije moguće uzeti u obzir koncentriranu silu
kolokacija po potpodručjima	1 za $x \in \Omega_i$ 0 za $x \notin \Omega_i$	<ul style="list-style-type: none"> • treba poznavati \mathcal{K}, φ_i i $\mathcal{K}(\varphi_i)$ na $\bar{\Omega}$ • puna i nesimetrična matrica sustava • nije moguće uzeti u obzir položaj koncentrirane sile
konačne razlike	$\delta(x - x_i)$	<ul style="list-style-type: none"> • treba poznavati \mathcal{K} na $\bar{\Omega}$ • složeni izrazi i spora konvergencija za nepravilne mreže

Tablica 2: Tablica osnovnih nedostataka temeljnih inačica slabe formulacije primijenjenih na jednodimenzionalni model

u diferencijalnoj jednadžbi. Konačno, matrica krutosti velikoga broja konačnih elemenata najlakše se izvodi iz izraza za energiju. Tome smo posvetili 13. poglavlje. Zamisao je prvi predložio lord Rayleigh 1870. godine za analize sustava čije se ponašanje može opisati jednom nepoznanicom. Poopćenje na složenije matematičke modele napravio je Ritz 1909. godine.

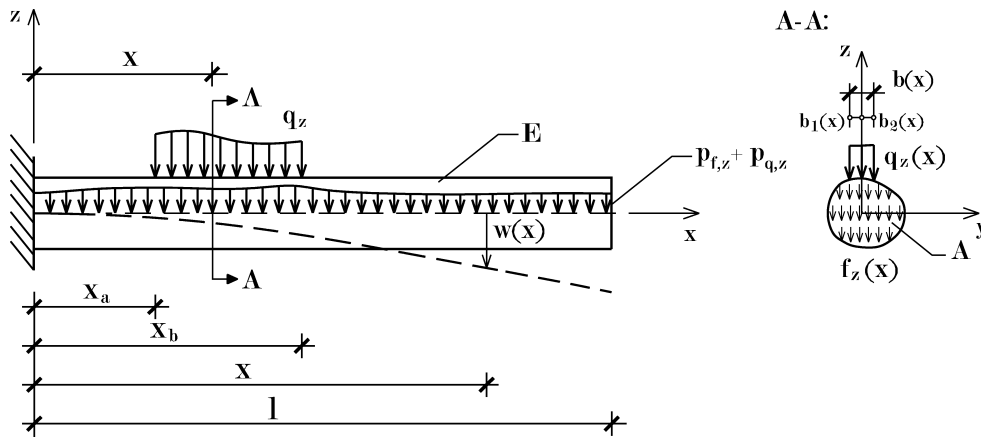
Problem se zapravo svodi na **minimizaciju** ukupne potencijalne energije linearno elastičnog modela koju uz geometrijske ovisnosti $\boldsymbol{\varepsilon} = \mathbf{L}\mathbf{u}$ i rubne uvjete po pomacima $\mathbf{u}|_{\Gamma_u} = \mathbf{u}_0$ zovemo Lagrangeovim funkcionalom energije. Iz predmeta Teorija elastičnosti i plastičnosti poznato je da taj funkcional ima oblik⁵⁹

$$\Pi(\boldsymbol{\sigma}, \boldsymbol{\varepsilon}, \mathbf{u}) = \frac{1}{2} \int_{\bar{\Omega}} \boldsymbol{\sigma}^T \boldsymbol{\varepsilon} d\bar{\Omega} - \int_{\Omega} \mathbf{f} \mathbf{u} d\Omega - \int_{\Gamma} \mathbf{q} \mathbf{u} d\Gamma. \quad (192)$$

Prvi član predstavlja potencijalnu energiju deformacija, a drugi i treći član potencijale⁶⁰ volumenskih i površinskih sila. Negativni predznak znači uloženi rad na deformiranje tijela, koje zbog toga akumulira potencijalnu energiju deformacija. (Nakon uklanjanja opterećenja prikupljena se energija naglo oslobađa. Naglim rasterećenjem zbijena opruga može odbaciti predmet, dakle izvršiti rad.) Vidimo da se u izrazu za energiju pojavljuju nepoznata polja naprezanja, deformacija i pomaka. Znamo da prema metodi pomaka sva polja možemo svesti na nepoznato polje pomaka, tako da i prvi član funkcionala energije bude ovisan samo o tome polju. S pomoću $\boldsymbol{\sigma} = \mathbf{C}\boldsymbol{\varepsilon}$ (preciznije,

⁵⁹I ovdje se pojavljuju integrali što je pogodno za numeričku realizaciju.

⁶⁰rad s negativnim predznakom



Slika 97.: Oznake uz objašnjenje postupka svodenja potencijalne energije modela tijela na potencijalnu energiju osi štapa.

$\boldsymbol{\sigma}^T = \boldsymbol{\varepsilon}^T \mathbf{C}^T$ i $\mathbf{C} = \mathbf{C}^T$), te $\boldsymbol{\varepsilon} = \mathbf{L}\mathbf{u}$ (odnosno, $\boldsymbol{\varepsilon}^T = \mathbf{u}^T \mathbf{L}^T$), prvi član možemo transformirati u

$$\frac{1}{2} \int_{\bar{\Omega}} \boldsymbol{\sigma}^T \boldsymbol{\varepsilon} d\bar{\Omega} = \frac{1}{2} \int_{\bar{\Omega}} \boldsymbol{\varepsilon}^T \mathbf{C} \boldsymbol{\varepsilon} d\bar{\Omega} = \frac{1}{2} \int_{\bar{\Omega}} \mathbf{u}^T \underbrace{\mathbf{L}^T \mathbf{C} \mathbf{L}}_{\mathbf{K}} \mathbf{u} d\bar{\Omega} = \frac{1}{2} \int_{\bar{\Omega}} \mathbf{u}^T \mathbf{K} \mathbf{u} d\bar{\Omega}, \quad (193)$$

pa izraz za potencijalnu energiju glasi

$$\Pi(\mathbf{u}) = \frac{1}{2} \int_{\bar{\Omega}} \mathbf{u}^T \mathbf{K} \mathbf{u} d\bar{\Omega} - \int_{\Omega} \mathbf{f} \mathbf{u} d\Omega - \int_{\Gamma} \mathbf{q} \mathbf{u} d\Gamma. \quad (194)$$

Nakon toga primjenimo Ritzovu zamisao: diskretiziramo dobiveni funkcional umetanjem poznatog oblika za približno rješenje polja pomaka

$$\mathbf{u} \approx \bar{\mathbf{u}} = \sum_{i=1}^n \mathbf{N}_i \mathbf{a}_i, \quad (195)$$

i tražimo minimum tako diskretiziranog funkcionala ($\partial \Pi(\mathbf{a}_i) / \partial \mathbf{a}_i = 0$, $i = 1, \dots, n$). Tim zahtjevom dobivamo sustav algebarskih jednadžbi, čije rješenje daje koeficijente \mathbf{a}_i . Uvrštavanjem koeficijenata u (195) možemo raspisati približno rješenje za polje pomaka. Uočavamo da se, slično metodama iz prethodnog poglavlja, i ovdje radi o diskretnoj aproksimaciji slabe formulacije. S pomoću izraza (195), integralni oblik funkcionala energije prelazi u diskretni.

Ukratko opisani postupak diskretizacije može se provesti i na općem izrazu za potencijalnu energiju modela (194), ali to zahtijeva nešto složenije operacije s matricama. Zbog toga ćemo metodu radije objasniti na primjeru savijanja štapa.

11.2. Rayleigh–Ritzova metoda na primjeru savijanja štapa

11.2.1. Potencijalna energija savijanja štapa

Pokažimo najprije kako se usvajanjem podmodela štapa transformira opći izraz (192). Prvo, integrale po volumenu rastavljamo na integrale po osi duljine l i površini poprečnog presjeka štapa $A(x)$. Drugo, površinski integral možemo prikazati kao produkt integrala po opterećenom dijelu osi (od x_a do x_b) i širini rasprostiranja po plaštu od $b_1(x)$ do $b_2(x)$ (slika 97.). Pri tome znamo da posmična naprezanja ne ulaze u izraz za energiju, jer obavljaju rad na posmičnim deformacijama

(slika 43.b.) koje nisu osnovne nepoznanice prema Bernoulli–Navierovoj teoriji štapa. Taj je podmodel prikladan za niske grede, pa je vitoperenje poprečnih presjeka malo, odnosno, doprinos posmičnih deformacija povećanju progiba možemo smatrati zanemarivim. Prema tome i povećanje potencijalne energije deformacija zbog posmičnog doprinosa $\tau_{xz}\gamma_{xz}$ nije značajno. U skladu s time možemo pisati

$$\Pi(\sigma_x, \varepsilon_x, w) = \frac{1}{2} \int_0^l \left(\int_{A(x)} \sigma_x \varepsilon_x dA \right) dx - \int_0^l \left(\int_{A(x)} f_z w dA \right) dx - \int_{x_a}^{x_b} \left(\int_{b_1(x)}^{b_2(x)} q_z w dy \right) dx, \quad (196)$$

gdje je f_z volumenska sila po jedinici zapremine, a q_z površinska sila po štapu.⁶¹ Ostale su podintegralne funkcije poznate od ranije.

Sada izrazimo prvi integral u funkciji pomaka. Povežimo najprije uzdužne deformacije ε_x i vertikalni pomak w . Prema (44) vrijedi

$$\varepsilon_x = \frac{z}{r} = z\rho, \quad (197)$$

gdje je ρ zakrivljenost progibne linije nosača

$$\rho = \frac{\frac{d^2 w}{dx^2}}{\left[1 + \left(\frac{dw}{dx} \right)^2 \right]^{\frac{3}{2}}}, \quad (198)$$

koju uz pretpostavku malih *kvadrata* zaokreta prema jedinici možemo linearizirati

$$\rho = \frac{d^2 w}{dx^2}, \quad (199)$$

pa izraz (197) za uzdužnu deformaciju poprima oblik

$$\varepsilon_x = z \frac{d^2 w}{dx^2}. \quad (200)$$

Kako je $\sigma_x = E\varepsilon_x$, uz (200) prvi integral u (196) možemo transformirati u

$$\begin{aligned} \frac{1}{2} \int_0^l \left(\int_{A(x)} \sigma_x \varepsilon_x dA \right) dx &= \frac{1}{2} \int_0^l \left(\int_{A(x)} E \varepsilon_x^2 dA \right) dx = \\ &= \frac{1}{2} \int_0^l \left[\int_{A(x)} E \left(\frac{d^2 w}{dx^2} \right)^2 z^2 dA \right] dx = \frac{1}{2} \int_0^l \left[E \left(\frac{d^2 w}{dx^2} \right)^2 \int_{A(x)} z^2 dA \right] dx, \end{aligned} \quad (201)$$

jer se modul elastičnosti i zakrivljenost ne mijenjaju po poprečnome presjeku štapa.⁶² Integral

$$I_y = \int_{A(x)} z^2 dA \quad (202)$$

⁶¹U slučaju zakrivljene osi štapa, trebalo bi koristiti krivuljni integral od 0 do l . Nadalje, puno bi preciznije bilo umjesto običnoga opet upotrijebiti krivuljni integral po opterećenom rubu poprečnog presjeka od $b_1(x)$ do $b_2(x)$. Konačno, integral po površini $A(x)$ bi trebalo pisati kao dvostruki integral.

⁶²Materijal štapa je homogen, izotropan i linearno elastičan pa je $E = \text{const.}$, a prema Bernoulli – Navierovoj hipotezi i zakrivljenost štapa je konstantna veličina, odnosno $\rho = \text{const.}$

predstavlja moment tromosti štapa oko osi y , pa (201) možemo konačno zapisati u obliku

$$\frac{1}{2} \int_0^l EI_y \left(\frac{d^2 w}{dx^2} \right)^2 dx. \quad (203)$$

Bilo kakvo prostorno ili površinsko poprečno opterećenje možemo integracijom svesti na rezultirajuće djelovanje p_z po osi:

$$p_{f,z} = \int_{A(x)} f_z dA \quad \text{i} \quad p_{q,z} = \int_{b_1(x)}^{b_2(x)} q_z dy. \quad (204)$$

Usput, ako je $f_z = \text{const.}$ po površini, a $q_z = \text{const.}$ po rubu poprečnog presjeka štapa, vrijedi $p_{f,z}(x) = f_z A(x)$ i $p_{q,z}(x) = q_z (b_2(x) - b_1(x))$. Vertikalni pomak osi štapa ne mijenja se po poprečnome presjeku,⁶³ pa ga možemo izlučiti ispred integrala po površini i rubu poprečnoga presjeka. Prema tome, drugi i treći član u (196) možemo zapisati kao

$$\int_0^l \left(\int_{A(x)} f_z w dA \right) dx = \int_0^l w \left(\int_{A(x)} f_z dA \right) dx = \int_0^l p_{f,z} w dx, \quad (205)$$

$$\int_{x_a}^{x_b} \left(\int_{b_1(x)}^{b_2(x)} q_z w dy \right) dx = \int_{x_a}^{x_b} w \left(\int_{b_1(x)}^{b_2(x)} q_z dy \right) dx = \int_{x_a}^{x_b} p_{q,z} w dx.$$

Uz (203) i (205) izraz za energiju štapa (196) poprima oblik

$$\Pi(w) = \frac{1}{2} \int_0^l EI_y \left(\frac{d^2 w}{dx^2} \right)^2 dx - \int_0^l p_{f,z} w dx - \int_{x_a}^{x_b} p_{q,z} w dx \quad (206)$$

koji ovisi samo o vertikalnome pomaku w . Vidimo da uvođenjem štapnih pretpostavki potencijalnu energiju trodimenzionalnog duguljastog modela transformiramo u potencijalnu energiju osi štapa. Odnosno, volumne i plošne integrale pretvaramo u linijske, a izraz za energiju ovisi samo o skalarnoj funkciji pomaka $w(x)$; ne više o vektorskoj funkciji $\mathbf{u}(x, y, z)$.

11.2.2. Diskretni oblik potencijalne energije

Sada možemo iskoristiti poznato približno rješenje za funkciju pomaka u obliku

$$\bar{w} = \sum_{i=1}^n a_i \varphi_i \quad (207)$$

i uvrstiti ga u (206). Time dobivamo diskretni izraz za energiju koji ovisi samo o nepoznatim koeficijentima a_i :

$$\begin{aligned} \Pi(\bar{w}) = \Pi(\mathbf{a}) &= \frac{1}{2} \int_0^l EI_y \left(\sum_{i=1}^n a_i \frac{d^2 \varphi_i}{dx^2} \right)^2 dx \\ &\quad - \int_0^l p_{f,z} \left(\sum_{i=1}^n a_i \varphi_i \right) dx - \int_{x_a}^{x_b} p_{q,z} \left(\sum_{i=1}^n a_i \varphi_i \right) dx. \end{aligned} \quad (208)$$

⁶³Znamo da su u štapnome pristupu svi poprečni presjeci apsolutno kruti, dakle nisu rastezljivi i stišljivi ($\varepsilon_z = 0$ i $\sigma_z = 0$).

Ovaj je oblik energije približan, jer potencijalnu energiju matematičkog modela s neizmjereno mnogo nepoznanica (u svakoj točki modela) transformiramo u diskretni oblik po konačnome broju nepoznatih parametara a_i .

11.2.3. Minimizacija potencijalne energije u diskretnom obliku

Nakon diskretizacije primijenimo teorem o stacionarnoj vrijednosti potencijalne energije koji kaže da tijelo u ravnoteži ima ekstremnu vrijednost potencijalne energije. U slučaju stabilne ravnoteže ta je vrijednost minimalna. Ovdje nećemo govoriti o problemima indiferentne ili labilne ravnoteže kada funkcional energije može po jednoj ili više varijabli a_i , imati točke infleksije ili maksimuma. Takve probleme srećemo u nelinearnim područjima mehanike, primjerice u teoriji stabilnosti ili teoriji plastičnosti. Svakako, ekstremnu vrijednost funkcionala (208) tražimo tako da prve parcijalne derivacije po svim koeficijentima a_i izjednačimo s nulom. Na taj način nastaje sustav jednadžbi

$$\begin{aligned} \frac{\partial \Pi(\mathbf{a})}{\partial a_i} &= 2 \cdot \frac{1}{2} \int_0^l EI_y \frac{d^2 \varphi_i}{dx^2} \left(\sum_{j=1}^n a_j \frac{d^2 \varphi_j}{dx^2} \right) dx \\ &- \left(\int_0^l p_{f,z} \varphi_i dx + \int_{x_a}^{x_b} p_{q,z} \varphi_i dx \right) = 0, \quad i = 1, \dots, n. \end{aligned} \quad (209)$$

Ako sumu pomnožimo s $EI_y d^2 \varphi_i / dx^2$ i opet usvojimo da je integral sume jednak sumi integrala, a da su a_j konstante koje ne ovise o području integracije, dobivamo

$$\sum_{j=1}^n a_j \int_0^l EI_y \frac{d^2 \varphi_i}{dx^2} \frac{d^2 \varphi_j}{dx^2} dx = \int_0^l p_{f,z} \varphi_i dx + \int_{x_a}^{x_b} p_{q,z} \varphi_i dx, \quad i = 1, \dots, n; \quad (210)$$

Matrično zapisano (umjesto $d^2 \varphi_i / dx^2$ kraće pišemo φ_i''):

$$\begin{bmatrix} \int_0^l EI_y \varphi_1''^2 dx & \int_0^l EI_y \varphi_1'' \varphi_2'' dx & \cdots & \int_0^l EI_y \varphi_1'' \varphi_n'' dx \\ \int_0^l EI_y \varphi_2'' \varphi_1'' dx & \int_0^l EI_y \varphi_2''^2 dx & \cdots & \int_0^l EI_y \varphi_2'' \varphi_n'' dx \\ \vdots & \vdots & \ddots & \vdots \\ \int_0^l EI_y \varphi_n'' \varphi_1'' dx & \int_0^l EI_y \varphi_n'' \varphi_2'' dx & \cdots & \int_0^l EI_y \varphi_n''^2 dx \end{bmatrix} \begin{bmatrix} a_1 \\ a_2 \\ \vdots \\ a_n \end{bmatrix} = \begin{bmatrix} \int_0^l p_{f,z} \varphi_1 dx + \int_{x_a}^{x_b} p_{q,z} \varphi_1 dx \\ \int_0^l p_{f,z} \varphi_2 dx + \int_{x_a}^{x_b} p_{q,z} \varphi_2 dx \\ \vdots \\ \int_0^l p_{f,z} \varphi_n dx + \int_{x_a}^{x_b} p_{q,z} \varphi_n dx \end{bmatrix}. \quad (211)$$

U skraćenom obliku opet možemo pisati

$$\mathbf{Aa} = \mathbf{b}, \quad (212)$$

gdje su

$$a_{i,j} = \int_0^l EI_y \varphi_i'' \varphi_j'' dx \quad \text{i} \quad b_i = \int_0^l p_{f,z} \varphi_i dx + \int_{x_a}^{x_b} p_{q,z} \varphi_i dx. \quad (213)$$



Slika 98.: Po dijelovima prekidne koordinatne funkcije koje aproksimiraju neprekidnu funkciju pomaka

Lako je uočiti da je i po ovoj metodi matrica sustava puna i simetrična. Integrale možemo riješiti analitički ili numerički. Znamo da sustav (212) predstavlja jednadžbe ravnoteže, jer nastaju minimizacijom funkcionala energije (206) primjenom dvostruke parcijalne integracije prvoga člana (potencijalne energije deformacija).⁶⁴ Pri tome nastaju dva člana koji ne sadrže integrale, a ovisе o produktu vrijednosti prirodnih i geometrijskih rubnih uvjeta. Ako koordinatne funkcije zadovoljavaju homogene geometrijske rubne uvjete, ti članovi iščezavaju. Podintegralne funkcije ostalih članova su uvjeti ravnoteže i prirodni rubni uvjeti. Njih oslobodimo od integrala primjenom osnovne leme varijacijskog računa. Prema tome, prirodne rubne uvjete nije potrebno zadovoljiti unaprijed. Oni su sadržani u funkcionalu energije i biti će približno zadovoljeni rješenjem jednadžbi ravnoteže koje vrijede i na krajevima štapa. (Da su krajevi uključeni vidi se iz granica integracije u (213) koje predstavljaju koordinate krajeva štapa.)

Funkcional energije može sadržavati i članove koji predstavljaju doprinos početnih deformacija, naprezanja, te linijskih i koncentriranih sila i momenata. Njihov je razvoj u smislu Ritzove metode sličan razvoju koji smo upotrijebili kod volumenskih i površinskih sila. Uglavnom, svi se članovi nakon umetanja približnog rješenja \bar{w} prebace na desnu stranu sustava (210). Spomenimo usput da su koncentrirana opterećenja uvijek idealizacija kontinuiranih djelovanja po maloj površini, pa se mogu prikazati posljednjim integralom u (192).

Slično kao u metodama prethodnog poglavlja, rješenjem sustava jednadžbi dobivamo koeficijente a_i koji su potrebni za približno rješenje progibne linije (207). Kao i do sada, uspješnost aproksimacije ovisi o izboru i broju koordinatnih funkcija φ_i koje u ovome slučaju zovemo i Ritzovim funkcijama. Nabrojimo osnovne uvjete koje moraju zadovoljiti te funkcije.

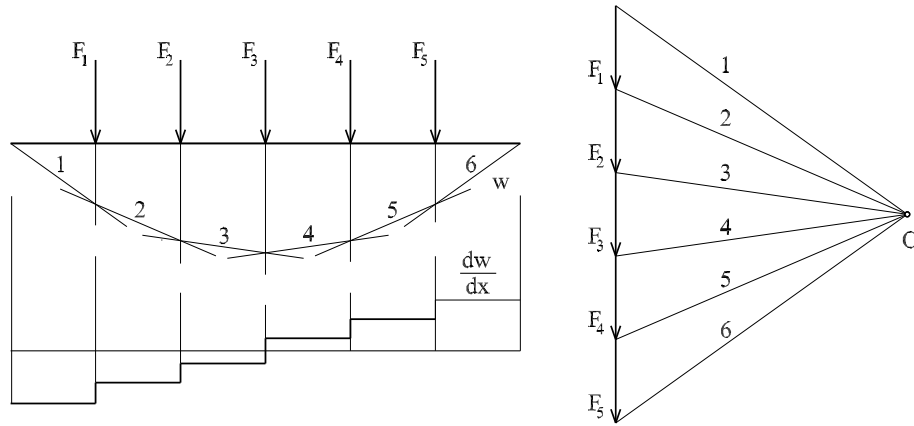
11.3. Nužni uvjeti za izbor koordinatnih funkcija

11.3.1. Uvjeti neprekinutosti

Koordinatne funkcije moraju biti neprekidne, jer prema metodi pomaka, moraju aproksimirati neprekidnu funkciju pomaka. Preciznije, najmanje moraju biti po dijelovima neprekidne (slika 98.), jer i tada sumarno mogu aproksimirati neprekidnu funkciju, a integral produkta tih funkcija nije upitan. Ipak, prikazane oblike funkcija treba izbjegavati, jer je problem numerički derivirati takve funkcije. Potrebu za deriviranjem pojasnimo u nastavku.

Ovisno o stupnju diferencijalne jednadžbe koju aproksimiramo i neke derivacije koordinatnih funkcija moraju biti neprekidne. Općenito vrijedi: za jednadžbu n -tog reda mora postojati derivacija funkcije reda $n/2$, ali smije biti po dijelovima konstantna (dakle prekidna) jer ju možemo integrirati. To znači da je dovoljno da derivacija reda $n/2 - 1$ bude neprekidna, odnosno, da je funkcija klase $C^{n/2-1}$. Primijetimo da ovom metodom postavljamo slabiji zahtjev na derivabilnost („glatkost“) koordinatnih funkcija u odnosu na sve metode do sada. One koriste stupanj derivacije

⁶⁴Sjetimo se izraza za parcijalnu integraciju: $\int_0^l u dv = uv|_0^l - \int_0^l v du$. U slučaju parcijalne integracije potencijalne energije deformacija trodimenzionalnog modela tijela koristimo poznatu Greenovu formulu.



Slika 99.: Verižni poligon i pripadna derivacija

\mathcal{K} koji se javlja u diferencijalnoj jednadžbi, odnosno

$$a_{i,j} = \int_{\bar{\Omega}} \psi_i \mathcal{K}(\varphi_j) d\bar{\Omega}, \quad (214)$$

a ne u funkcionalu energije koji pripada toj jednadžbi. Prema tome, ako je diferencijalna jednadžba reda n , tada n -ta derivacija mora biti integrabilna, pa koordinatne funkcije moraju biti n puta derivabilne. To znači da derivacija $n - 1$ mora biti neprekidna. Očito je da Ritzova metoda zahtijeva manju klasu neprekidnosti.

Promotrimo neke primjere. Znamo da je problem savijanja štapa opisan diferencijalnom jednadžbom četvrtog reda ($\mathcal{K} = d^4/dx^4$). Znači da se u izrazu za energiju javlja najviše druga derivacija i može biti prekidna. To je lako uočiti iz izraza (206). Prema tome, dovoljno je da pomaci (funkcija) i kutovi zaokreta (prva derivacija) budu neprekidni. Dakle, koordinatne funkcije su polinomi trećeg stupnja (klase C^1).⁶⁵ Analogno, kod problema ploča je $\mathcal{K} = \partial^4/\partial x^4 + 2\partial^4/(\partial x^2\partial y^2) + \partial^4/\partial y^4$, pa koordinatne funkcije također moraju biti polinomi trećega stupnja po x i y , jer se pojavljuju najviše četvrte derivacije funkcije pomaka. Kod modela membrane ($\mathcal{K} = \partial^2/\partial x^2 + \partial^2/\partial y^2$) i užeta ($\mathcal{K} = d^2/dx^2$) dovoljno je da funkcija pomaka bude neprekidna (klase C^0), a prva derivacija može biti prekidna — po dijelovima konstantna. Primjerice, svi znamo da je verižni poligon dobra aproksimacija progibne linije užeta (slika 99.). Derivaciju takve funkcije moguće je integrirati, što je dovoljno za primjenu Ritzove metode. Slično tome, i poliedarski oblik je dobra aproksimacija progibne plohe membrane.

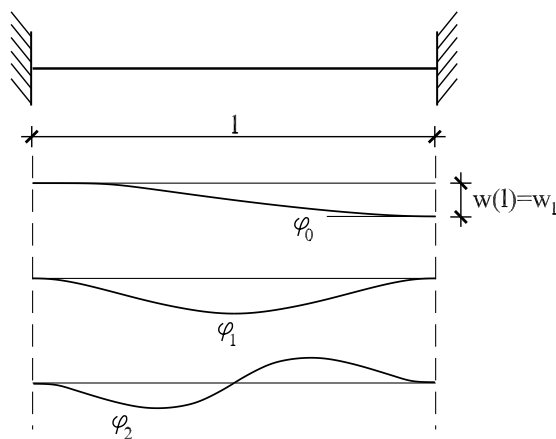
11.3.2. Rubni uvjeti

11.3.2.1. Geometrijski rubni uvjeti. Koordinatne funkcije moraju zadovoljiti homogene geometrijske rubne uvjete. (Na kraju pododjeljka 11.2.3. je spomenuto da je takav uvjet potreban za iščezavanje slobodnih članova nakon parcijalne integracije izraza za potencijalnu energiju deformacija.) Ako su zadani nehomogeni geometrijski uvjeti, tada aproksimaciju funkcije pomaka možemo zapisati u obliku

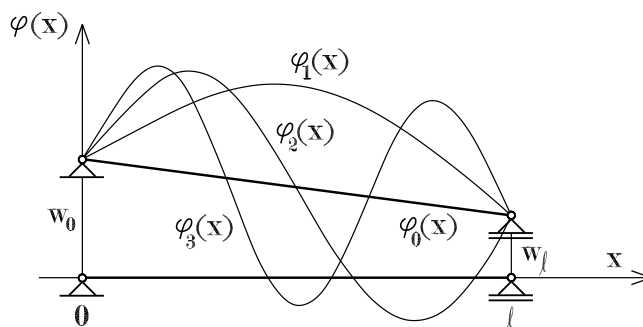
$$\bar{w} = \varphi_0 + \sum_{i=1}^n a_i \varphi_i, \quad (215)$$

gdje je φ_0 dodatna funkcija koja zadovoljava takve uvjete, odnosno predstavlja početni progib štapa (slika 100.b). Takvu funkciju ne množimo skalarom, jer bi se zadani progib poremetio.

⁶⁵Primjer izuzetka od ovoga pravila pokazan je u pododjeljku 13.5.1.



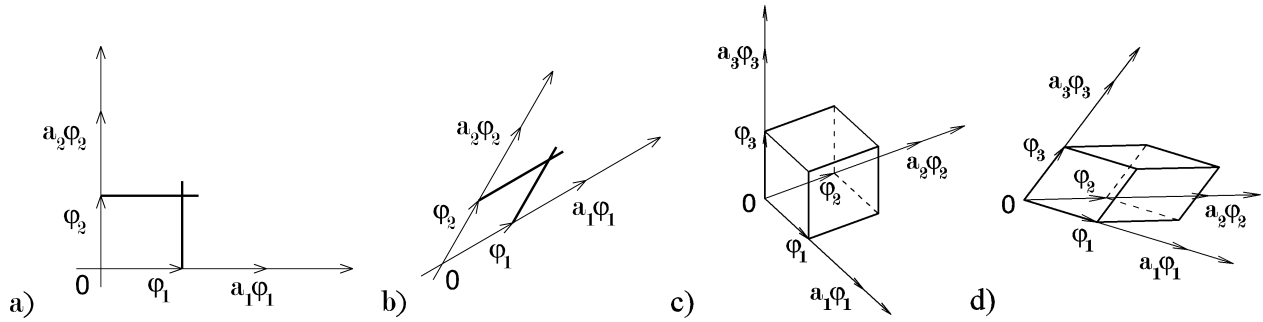
Slika 100.: Koordinatne funkcije uz nehomogene rubne uvjete



Slika 101.: Koordinatne funkcije na prostoj gredi sa zadanim nehomogenim geometrijskim rubnim uvjetima

Ostale funkcije moraju zadovoljiti samo homogene geometrijske rubne uvjete. Jedno razjašnjenje. Ako se radi o statički određenome sustavu zadani pomak nema utjecaja na unutarnje sile, odnosno nosač se od zadanoga pomaka ne deformira. Tada je φ_0 pravac (slika 101.). Ipak ga treba dodati na proračunom dobivene pomake, odnosno moramo uzeti u obzir da je $\varphi_0(0) = w_0$ i $\varphi_0(l) = w_l$. Tada će konačne vrijednosti pomaka biti ispravne, odnosno mjerene u odnosu na kosi položaj osi grede.

11.3.2.2. Prirodni rubni uvjeti. Prirodni su rubni uvjeti sadržani u funkcionalu energije (192). Primijetimo da je područje integracije prvog člana $\bar{\Omega}$, dakle uključuje rub Γ . To je logično, jer naprezanja na rubu moraju doprinijeti potencijalnoj energiji deformacija, budući da se pri djelovanju opterećenja i rub modela deformira, pa naprezanja po rubu „rade“ na deformacijama ruba. Budući da uvjete ravnoteže dobivamo minimizacijom funkcionala energije, oni sadrže i rubna naprezanja, a to su upravo prirodni rubni uvjeti. Prema tome, iako koordinatne funkcije ne moraju zadovoljiti prirodne rubne uvjete, ipak će ih linearna kombinacija tih funkcija približno zadovoljiti, jer su a_i , odnosno $\bar{w}(x)$, dobiveni i iz uvjeta ravnoteže po rubu.



Slika 102.: Linearne nezavisne vektore: a) i b) u ravnini, c) i d) u prostoru

11.3.3. Uvjet linearne nezavisnosti

Koordinatne funkcije moraju biti linearne nezavisne, odnosno:

$$\sum_{i=1}^n a_i \varphi_i = a_1 \varphi_1 + \dots + a_j \varphi_j + \dots + a_n \varphi_n = 0 \quad (216)$$

onda i samo onda ako su svi a_i jednaki nuli. Pri tome smatramo da su sve koordinatne funkcije različite od nulfunkcije. Drugim riječima, nijednu funkciju ne možemo prikazati linearnom kombinacijom ostalih, odnosno, nije ju moguće „projicirati“ u „smjeru“ neke od njih. Ako su neki koeficijenti a_i različiti od nule, tada za jedan od njih, recimo a_j , možemo pisati

$$\varphi_j = \frac{1}{a_j} \sum_{\substack{i=1 \\ i \neq j}}^n a_i \varphi_i. \quad (217)$$

Vidimo da je φ_j zapravo „rezultanta“ funkcija φ_i . Za usporedbu, u slučaju triju vektora u ravnini, jedan se uvijek može prikazati kao linearna kombinacija (rezultanta) preostala dva vektora. Odnosno, u ravnini su samo dva vektora linearne nezavisna – „razapinju“ tu ravninu (slika 102.a i b). Slično, u prostoru su samo tri vektora linearne nezavisna (slika 102.c i d). Četvrti se može prikazati kao linearna kombinacija preostala tri. Zaista, ako na tri jedinična orta primijenimo (216), dobivamo

$$a_1 \begin{bmatrix} 1 \\ 0 \\ 0 \end{bmatrix} + a_2 \begin{bmatrix} 0 \\ 1 \\ 0 \end{bmatrix} + a_3 \begin{bmatrix} 0 \\ 0 \\ 1 \end{bmatrix} = \begin{bmatrix} 0 \\ 0 \\ 0 \end{bmatrix}, \quad \text{odnosno:} \quad \begin{bmatrix} a_1 \\ a_2 \\ a_3 \end{bmatrix} = \begin{bmatrix} 0 \\ 0 \\ 0 \end{bmatrix}. \quad (218)$$

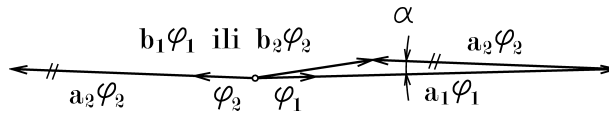
Vektore su jednaki ako su im sve komponente jednake, pa dobivamo $a_1 = a_2 = a_3 = 0$, čime je dokazana linearna nezavisnost ortova u prostoru.

Općenito, za n -dimenzionalni prostor (koji nismo u stanju predočiti) trebamo n linearne nezavisnih vektora. Može se pokazati da su tada stupci i retci matrice \mathbf{A} također linearne nezavisni, pa je i determinanta matrice različita od nule, što osigurava jedinstveno rješenje sustava jednadžbi $\mathbf{A}\mathbf{a} = \mathbf{b}$.⁶⁶ U protivnome, matrica je singularna, pa nije moguće odrediti rješenje.

Ovdje je zgodno, radi objašnjenja, spomenuti poznati Cramerov postupak rješavanja sustava jednadžbi, kod kojega za svaku nepoznanicu vrijedi:

$$a_i = \frac{\det \mathbf{A}_i}{\det \mathbf{A}}. \quad (219)$$

⁶⁶Podsjetimo se da je rang matrice jednak broju linearne nezavisnih stupaca ili redaka matrice sustava. Ako je taj broj jednak broju nepoznanica, tada sustav ima jedinstveno rješenje.



Slika 103.: Oznake uz blisko položene vektore

Matricu \mathbf{A}_i dobivamo zamjenom i -toga stupca vektorom desne strane \mathbf{b} . Očito je da u slučaju $\det \mathbf{A} = 0$ rješenje sustava nije moguće. Treba naglasiti da ovim načinom možemo učinkovito riješiti sustave s najviše tri jednadžbe. Za velike se sustave koriste puno brže metode (vidjeti 15. poglavlje).

Numerički gledano, nepovoljno je i ako je $\det \mathbf{A} \approx 0$, odnosno ako je matrica „skoro“ singularna. Takav se slučaj javlja ako je barem jedna funkcija „gotovo“ linearno zavisna o preostalima. Primjerice, tri pravca u prostoru od kojih se dva gotovo podudaraju „bolje“ određuju ravninu nego prostor. Ako su sva tri vrlo bliska, bolje određuju pravac nego prostor. Slično tome, dva skoro kolinearna pravca „bolje definiraju“ pravac nego ravninu. U tim je slučajevima sustav jednadžbi loše uvjetovan i dobiveno rješenje nije stabilno. Zbog toga se postavlja i stroži zahtjev da su funkcije linearno zavisne ako je

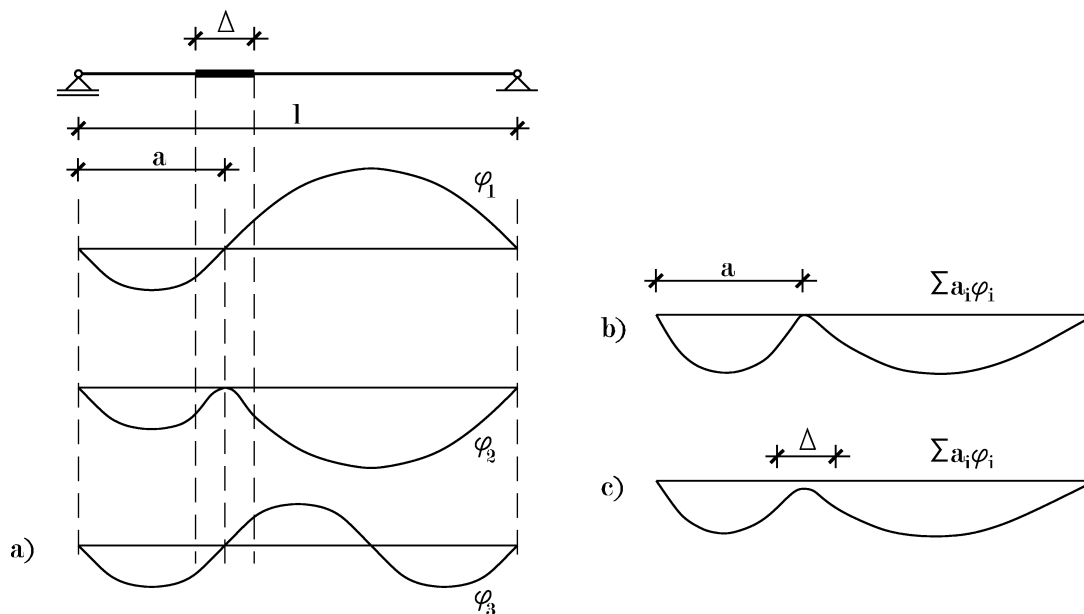
$$\varphi_j \approx \frac{1}{a_j} \sum_{\substack{i=1 \\ i \neq j}}^n a_i \varphi_i, \quad (220)$$

gdje je $|a_j| > \delta$ za barem jedno j , a δ je neki prikladno mali broj. Znači da se „rezultanta“ koordinatnih funkcija „skoro“ podudara sa smjerom vektora φ_j . Slikovito rečeno, time se izbjegavaju oštri kutovi među pravcima koji tvore ravninu ili prostor (kut α na slici 103.).

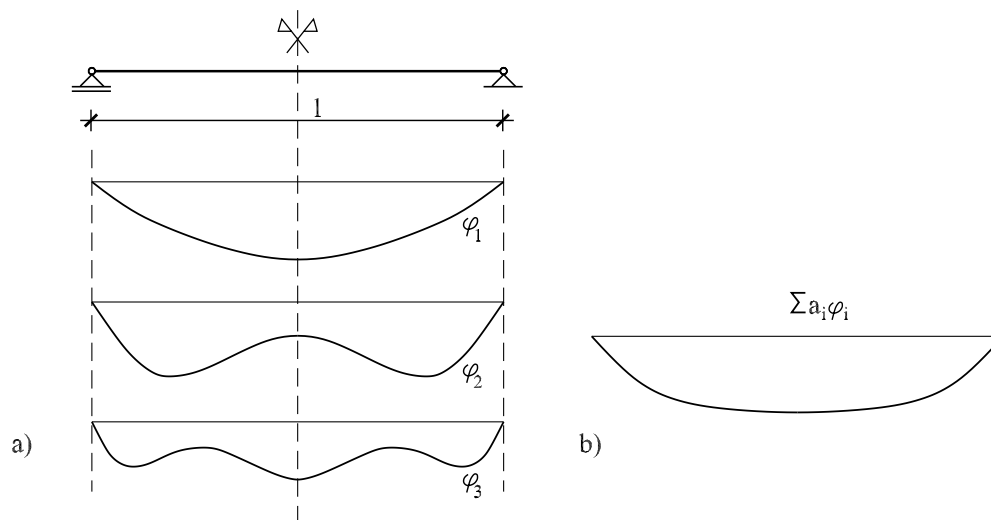
11.3.4. Uvjet potpunosti

Koordinatne funkcije moraju zadovoljiti i uvjet potpunosti. Njega je prilično teško matematički formalno objasniti, jer postupak zahtijeva poznavanje nekih složenijih područja matematičke analize. Zbog toga je uvjet najbolje pokazati suprotnim primjerima – primjerima nepotpunosti. Primjerice, ako za aproksimaciju progibne linije kontinuirano opterećene proste grede izaberemo funkcije s istim položajem nultočke, tada će i njihova kombinacija dati nultočku na istome mjestu (slika 104.b). Takvu aproksimaciju ne možemo prihvatiti kao dobru. Opet, iz numeričkih razloga nije dobro ako su nultočke blizu (interval Δ na slici 104.c). Slično, ako odaberemo simetrične funkcije, možemo aproksimirati samo simetričan problem (slika 105.), jer antimetrično rješenje nije moguće opisati linearnom kombinacijom simetričnih funkcija. Ako su koordinatne funkcije međusobno ortogonalne [već smo koristili $\sin(i\pi x/l)$] i ako izostavimo, recimo prvu funkciju, tada preostale funkcije mogu aproksimirati samo rješenje ortogonalno na tu funkciju, jer su sve na nju ortogonalne. Takva aproksimacija u primjeru savijanja grede nije dobra, jer prvi član najviše doprinosi kakvoći aproksimacije, odnosno oblik prve funkcije najbolje odgovara obliku progibne linije grede (slika 106.). U slučaju simetričnog opterećenja (sve antimetrične funkcije tada otpadaju) dobili bismo simetričnu, ali vrlo lošu aproksimaciju progibne linije grede (slika 106.b).

Treba priznati: svaki je konačan skup funkcija nepotpun, jer ne može točno opisati problem s neizmerno mnogo nepoznanica. Štoviše, prema posljednjem primjeru vidimo da se u slučaju skupa od n koordinatnih funkcija može dogoditi da nismo u stanju dobro aproksimirati ni problem s $n+1$ nepoznanicom. Ako nedostaje više važnih koordinatnih funkcija, aproksimacija postaje sve lošija. Treba ipak spomenuti da postoje izuzeci kada se progibna linija podudara s raspoloživom funkcijom ili se može točno opisati linearnom kombinacijom raspoloživih funkcija. Tada kažemo da rješenje leži u podprostoru tih funkcija.



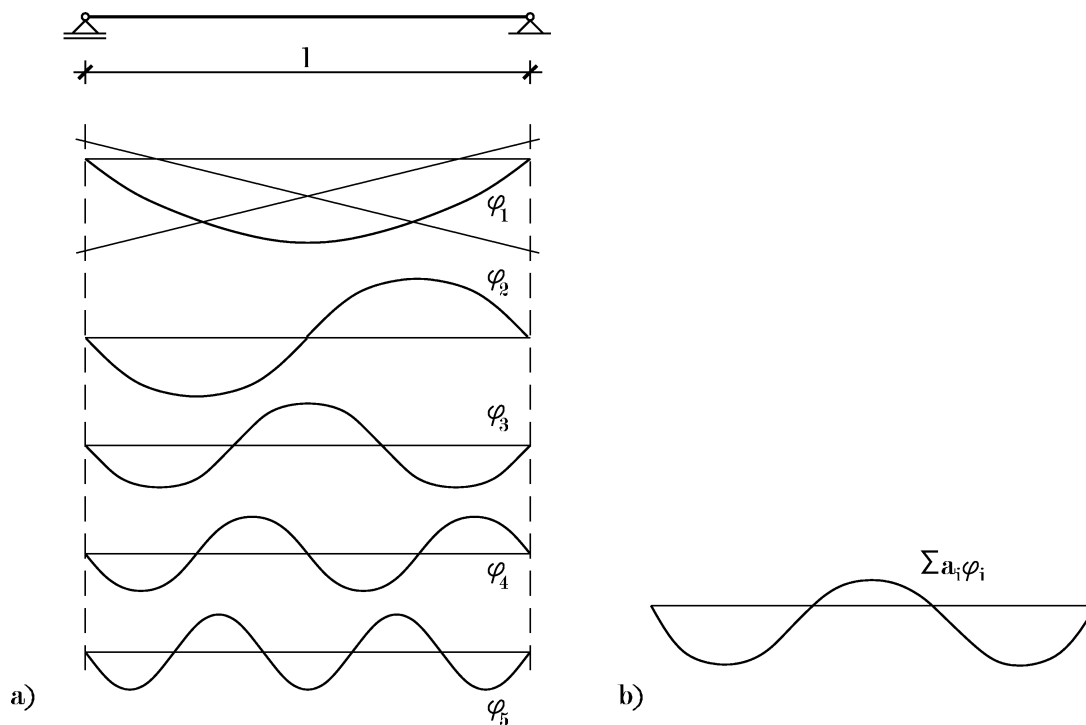
Slika 104.: Koordinatne funkcije [pod a)] i linearna kombinacija [pod b)] s nul točkom na istome mjestu. Pod c) je prikazano rješenje u slučaju koordinatnih funkcija s bliskim nul-točkama (unutar intervala Δ)



Slika 105.: Simetrične koordinatne funkcije [pod a)] i linearna kombinacija [pod b)]

11.3.4.1. Preciznije obrazloženje uvjeta potpunosti. Uvjet potpunosti bi se približno mogao definirati: Sustav koordinatnih funkcija je potpun ako se bilo koje potencijalno rješenje može po volji točno aproksimirati (u smislu diskretnog oblika slabe formulacije) kao linearna kombinacija tih funkcija: $\bar{w} = \sum a_i \varphi_i$. Pojam se vjerojatno najbolje može neformalno razjasniti ako se pokažu primjeri nepotpunosti:

- Sve koordinatne funkcije imaju istu nul-točku.
- Sve koordinatne funkcije su simetrične. Tada nije moguće aproksimirati moguća nesimetrična rješenja. (Ipak, ako unaprijed znamo da rješenje leži u podprostoru simetričnih funkcija, tada je ovakav izbor koordinatnih funkcija u tome podprostoru potpun.)
- Nedostaje prvi (općenito neki od početnih članova koji se ne smiju zanemariti) član razvoja u Fourierov red. Ili bliže Ritzovoj metodi, pretpostavimo da su za koordinatne funkcije odabrane svojstvene funkcije istog problema (ili nekog drugog problema na istoj geometriji), pa je izostavljen prvi član.
- Još je drastičniji primjer ako su svi koordinatni vektori ortogonalni na rješenje problema.



Slika 106.: Aproksimacija progiba simetrično opterećene grede bez doprinosa prve koordinatne funkcije

Strogo govoreći, bilo koji unaprijed odabrani konačni sustav koordinatnih funkcija je nužno nepotpun. Naime točnost aproksimacije je ograničena brojem koordinatnih funkcija. Aproksimacija ne može biti po volji točna. Da bi sustav bio potpun mora se broj koordinatnih funkcija odrediti nakon izbora željene točnosti aproksimacije. (Ranije je spomenuto da aproksimacija može biti po volji točna.)

U strožem matematičkom obliku pojam potpunosti bi se mogao definirati: Sustav koordinatnih funkcija je potpun ako s povećanjem broja funkcija niz Ritzovih aproksimacija konvergira prema točnome rješenju slabe formulacije. No odabrani primjeri ostaju nepotpuni čak i za beskonačan broj koordinatnih funkcija. Ne konvergiraju točnome rješenju.

Ako se opisani primjeri „oslabе“, sistem postaje teorijski potpun, ali u računanju s konačnom točnošću loše uvjetovan:

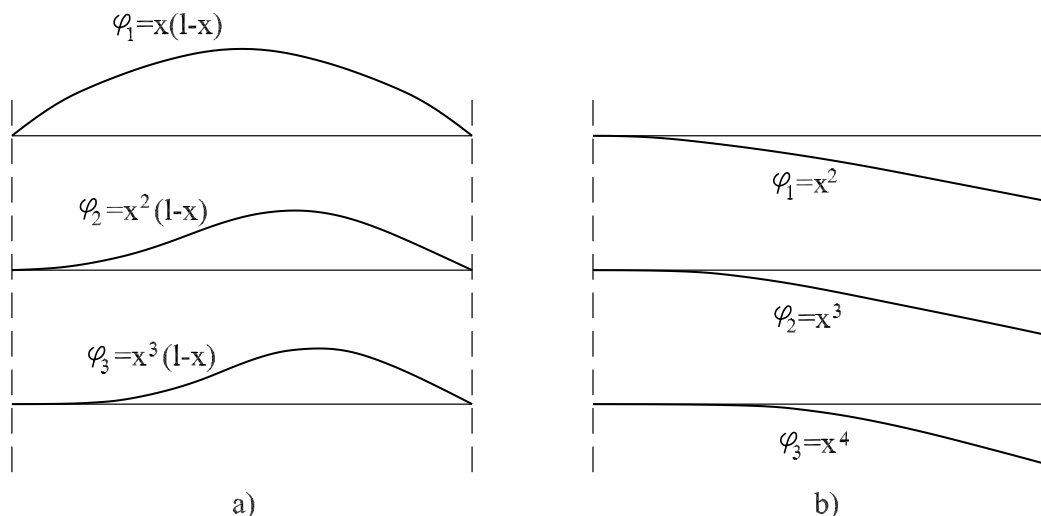
- Sve koordinatne funkcije imaju samo približno istu nul-točku. (Nultočke svih koordinatnih funkcija leže unutar malog intervala.)
- Koordinatne funkcije su skoro simetrične.
- Sve koordinatne funkcije su skoro ortogonalne (skalarni produkt je malen) na prvi svojstveni vektor (ili na točno rješenje).

11.3.5. Uvjet ortogonalnosti

Ispunjenje ovoga uvjeta nije nužno, ali je poželjno. Općenito, za dvije funkcije f_i i f_j kažemo da su ortogonalne ako vrijedi

$$a_{i,j} = \int_0^l f_i f_j dx = 0, \quad \text{za } i \neq j. \quad (221)$$

Tada je matrica sustava \mathbf{A} dijagonalna jer su svi članovi izvan dijagonale jednaki nuli. Takav smo primjer upoznali kod metode Bubnov–Galerkin ($f_i \equiv \varphi_i$ i $f_j \equiv \mathcal{K}(\varphi_j)$), sa sinusnim funkcijama φ_i i $\mathcal{K}(\varphi_j)$. Lako je uočiti da su dijagonalne matrice povoljne za numeričko rješavanje sustava



Slika 107.: „Slabo ortogonalne“ koordinatne funkcije za aproksimaciju rješenja: a) na prostoj gredi: $\varphi_1 = x(l-x)$, $\varphi_2 = x^2(l-x)$ i $\varphi_3 = x^3(l-x)$, b) na konzoli: $\varphi_1 = x^2$, $\varphi_2 = x^3$ i $\varphi_3 = x^4$

pripadajućih jednadžbi, jer se svaka jednadžba može riješiti neovisno. Ali, ortogonalne funkcije je teško pronaći za opći, prostorni podmodel. Međutim, dovoljno je zahtijevati da budu „približno ortogonalne“, a takve je funkcije puno lakše pronaći. Za objašnjenje ideje pođimo od potpuno suprotnoga primjera.

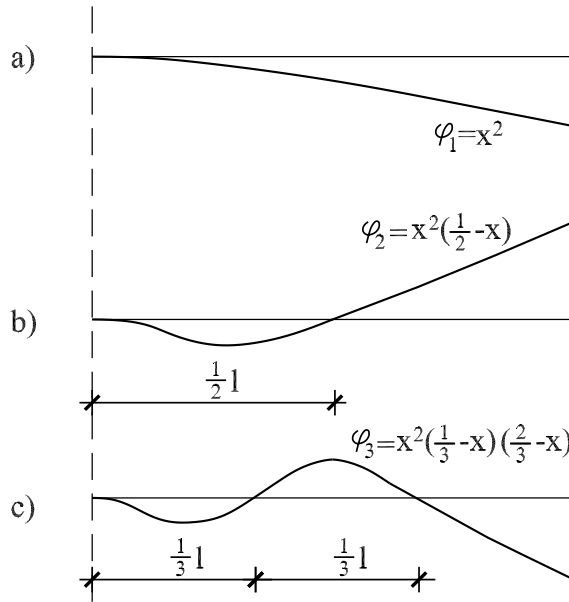
Na slici 107. su prikazane funkcije za koje uvjet ortogonalnosti nije ni „približno“ ispunjen. To je lako dokazati ako na njih primijenimo izraz za Ritzovu (ili bilo koju drugu) metodu

$$a_{i,j} = \int_0^l \varphi_i'' \varphi_j'' dx, \quad (222)$$

gdje, u smislu općega izraza za ortogonalne funkcije (221), vrijedi $\varphi_i'' \equiv f_i$ i $\varphi_j'' \equiv f_j$. Dvostrukim deriviranjem funkcija i potom integriranjem dobivenoga produkta dobivamo velike iznose članova izvan dijagonale u odnosu na dijagonalne članove matrice sustava. Štoviše, ovakav izbor funkcija narušava i uvjet potpunosti, jer naglašavaju upetost (prva derivacija, odnosno nagib tangente postaje sve manji) i kvare rješenje problema, ponajprije na prostoj gredi, ali i na konzoli. Primijetimo usput, da su funkcije nastale generiranjem niza u obliku $\varphi_i = x^{i-1} \varphi_1$, $i = 1, \dots, n$. Naslućujemo da treba birati funkcije koje imaju nultočke unutar raspona. Pri tome je dobro da (i zbog zahtjeva potpunosti), one budu jednolično raspoređene. Ako u primjeru konzole zadržimo prvu koordinatnu funkciju $\varphi_1 = x^2$, bolje je odabrati druge funkcije u obliku $\varphi_2 = x^2(1/2 - x)$, $\varphi_3 = x^2(1/3 - x)(2/3 - x)$ i tako dalje. Druga funkcija ima nul točku u sredini raspona, a treća u $1/3$ i $2/3$ raspona (slika 108.). Uočavamo ideju za generiranje koordinatnih funkcija: prvu funkciju uvijek množiti polinomima koji imaju jednolično raspoređene nul-točke duž raspona grede. Uvrštavanjem u (222) uočit ćemo da ni sada matrica sustava nije strogo dijagonalna, ali je dijagonalno dominantna. Dijagonalni su članovi puno veći od preostalih članova pripadajućeg retka i stupca. To je, naglasili smo, povoljno za numeričko rješavanje sustava jednadžbi.

11.4. Koordinatne funkcije nad dvodimensionalnim područjem proračuna

Iz uvjeta koje moraju zadovoljiti koordinatne funkcije vidimo da je osnovni problem Ritzove metode dobar izbor tih funkcija. Ako njima dodamo i geometrijske nepravilnosti kojima se funk-



Slika 108.: Dobar izbor koordinatnih funkcija u primjeru konzole: $\varphi_1 = x^2$, $\varphi_2 = x^2(1/2 - x)$ i $\varphi_3 = x^2(1/3 - x)(2/3 - x)$

cije moraju prilagoditi u slučaju dvodimenzionalnog ili trodimenzionalnog područja proračuna, s raznovrsnim rubnim uvjetima, problem postaje još naglašeniji. Prema tome, izbor funkcija je često vrlo težak i nepraktičan. Za jednostavnija područja, primjerice pravokutnog oblika sa zglobnim uvjetima oslanjanja, mogu se primijeniti posebna rješenja poput dvostrukih trigonometrijskih redova (slika 109.)

$$\varphi_{i,j}(x, y) = \sin \frac{i\pi x}{a} \sin \frac{j\pi y}{b}, \quad i = 1, \dots, n \quad j = 1, \dots, n; \quad (223)$$

gdje su a i b duljine stranica promatranog područja. Lako se uvjeriti da za svaki i i j vrijedi

$$\begin{aligned} \varphi_{i,j}(0, y) &= \varphi_{i,j}''(0, y) = 0, \\ \varphi_{i,j}(a, y) &= \varphi_{i,j}''(a, y) = 0, \\ \varphi_{i,j}(x, 0) &= \varphi_{i,j}''(x, 0) = 0, \\ \varphi_{i,j}(x, b) &= \varphi_{i,j}''(x, b) = 0, \end{aligned} \quad (224)$$

što znači da su duž rubova pomak i moment jednaki nuli (zglobni uvjeti). Zadovoljeni su i geometrijski i prirodni rubni uvjeti.

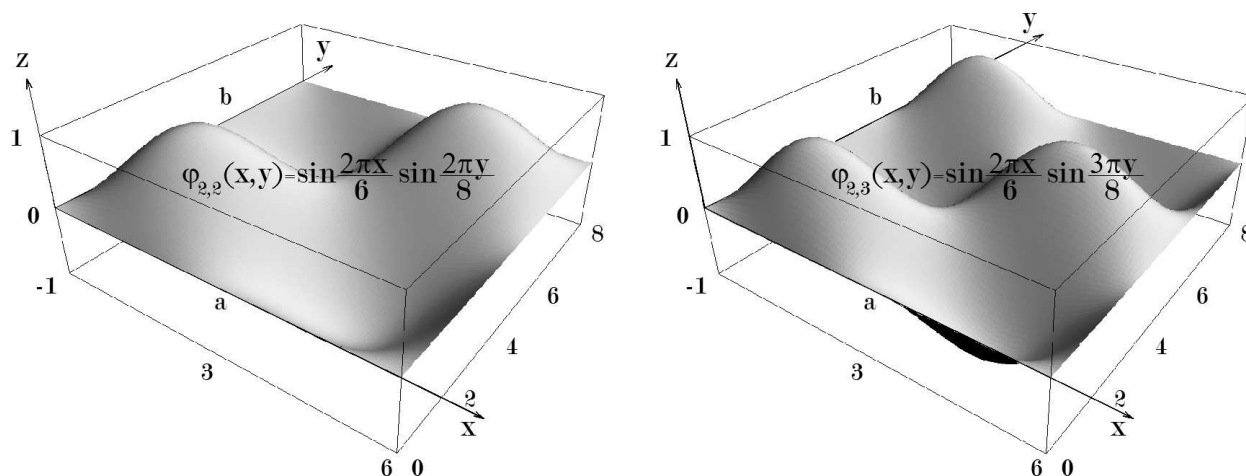
Razmotrimo sada malo složenije dvodimenzionalno područje u obliku konveksnog poligona (slika 110.). Sada je nezgrapnije i teže pronaći prikladnu familiju dvostrukih trigonometrijskih redova, koja uz to zadovoljava različiti rubni uvjet duž svakoga pravca. Postoji ipak elegantan način generiranja takvih funkcija.

11.4.1. Omega funkcije: koordinatne funkcije definirane produktom funkcija

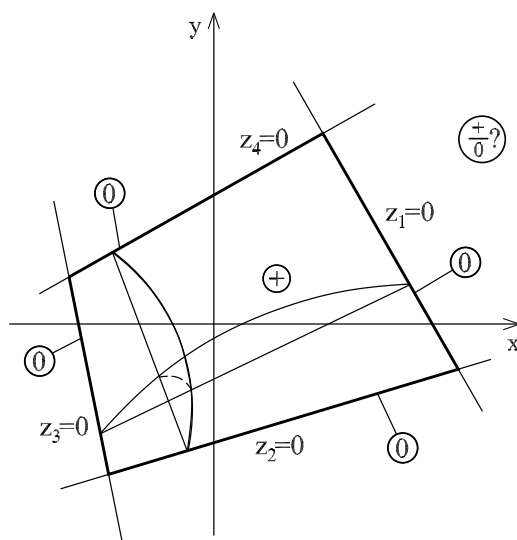
Najprije treba pronaći funkciju čija će vrijednost unutar područja biti pozitivna, a na rubu jednaka nuli.⁶⁷ To možemo postići tako da u eksplicitnom obliku zapišemo jednadžbe ravnina,

$$z_i = a_i x + b_i y + c_i, \quad i = 1, \dots, 4; \quad (225)$$

⁶⁷Izvan područja nas vrijednosti ne zanimaju, jer taj dio prostora nije predmet proračuna.



Slika 109.: Funkcije $\varphi_{2,2}(x, y) = \sin(2\pi x/6) \sin(2\pi y/8)$ i $\varphi_{2,3} = \sin(2\pi x/6) \sin(3\pi y/8)$



Slika 110.: Poligonalno područje proračuna u ravnini definirano skupom pravaca

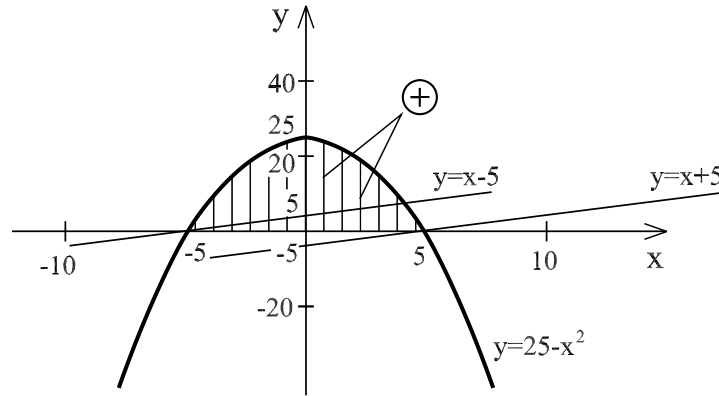
koje presječene ravninom $z_i = 0$ (ravnina xy) određuju implicitne jednadžbe pravaca koji čine rub područja:

$$a_i x + b_i y + c_i = 0, \quad i = 1, \dots, 4. \quad (226)$$

Zatim definiramo funkciju u obliku

$$\begin{aligned} \omega(x, y) &= z_1 \cdot z_2 \cdot z_3 \cdot z_4 \\ &= (a_1 x + b_1 y + c_1)(a_2 x + b_2 y + c_2)(a_3 x + b_3 y + c_3)(a_4 x + b_4 y + c_4). \end{aligned} \quad (227)$$

Radi se o plohi „napuhanoj“ nad zadanim područjem. Slično, produktom dvaju pravaca $y_1 = x - a_1$ i $y_2 = x - a_2$ dobivamo krivulju – parabolu $\omega(x) = y_1 \cdot y_2 = (x - a_1)(x - a_2)$ pozitivnu nad područjem, preciznije segmentom $[a_1, a_2]$ (slika 111.). „Rub“ područja čine točke a_1 i a_2 koje dobivamo za $y_1 = y_2 = 0$, što daje $x - a_1 = 0$ i $x - a_2 = 0$. Analogno, ako neka točka (x, y) leži na bilo kojem od pravaca, tada je prema (226) $z_i = 0$ (zadovoljava jednadžbu pravca), pa je prema (227) i $\omega(x, y) = 0$. Sada ispitujemo vrijednost svake funkcije z_i za neku točku unutar područja. Ako je vrijednost funkcije negativna, promijenimo predznak te funkcije. Druga mogućnost ne postoji, jer znamo da točka ravnine mora s jedne strane pravca koji leži u xy ravnini imati



Slika 111.: Parabola $\omega = -y_1 \cdot y_2 = -(x - 5)(x + 5) = 25 - x^2$ dobivena umnoškom dvaju pravaca zapisanih u eksplisicnom obliku: $y_1 = x - 5$ i $y_2 = x + 5$

pozitivnu, a s druge negativnu vrijednost. I tako napravimo za sve četiri funkcije. Na taj način umnožak (227) učinimo strogo pozitivnim ($\omega(x, y) > 0$) za svaku točku unutar zadanoga područja. Konačno, možemo generirati Ritzove funkcije. Primjerice, funkciju $\omega(x, y)$ možemo množiti polinomima $p(x, y)$, tako da općenito vrijedi $\varphi_i(x, y) = \omega p_i(x, y)$, za $i = 1, \dots, n$, ili $\varphi_i(x, y) = \omega p_i(x)$, za $i = 1, \dots, k$ i $\varphi_i(x, y) = \omega p_i(y)$, za $i = k + 1, \dots, n$. Uzmimo polinome oblika $1, x, y, x^2, y^2, \dots$ pa (uz izostavljanje argumenata x i y) drugim načinom generiranja koordinatnih funkcija dobivamo

$$\varphi_1 = \omega, \quad \varphi_2 = \omega x, \quad \varphi_3 = \omega y, \quad \varphi_4 = \omega x^2, \quad \varphi_5 = \omega y^2, \dots \quad (228)$$

Međutim, ovaj niz u smjerovima x i y podsjeća na nizove prikazane na slici 107. (ako je $\omega = x(l - x)$ za prostu gredu, a $\omega = x^2$ za konzolu) jer ω upravo množimo s x, x^2, \dots u smjeru x , odnosno s y, y^2, \dots u smjeru y . Spomenuli smo da je zbog loših svojstava tih nizova bolje odabrati polinome oblika: $1/2 - x, (1/3 - x)(2/3 - x), 1/2 - y, (1/3 - y)(2/3 - y)$ i tako dalje. Ritzove funkcije su tada

$$\varphi_1 = \omega, \quad \varphi_2 = \omega \left(\frac{1}{2} - x \right), \quad \varphi_3 = \omega \left(\frac{1}{2} - y \right), \quad \varphi_4 = \omega \left(\frac{1}{3} - x \right) \left(\frac{2}{3} - x \right), \dots \quad (229)$$

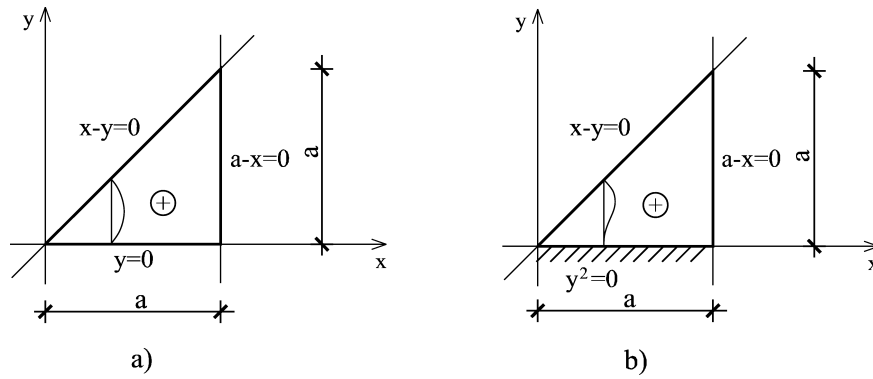
Jednako bi trebalo postupiti i u smjeru y . Vidimo da je za primjenu Ritzove metode na nekom području u ravni dovoljno definirati funkciju ω koja je pozitivna nad tim područjem. Nakon toga je lako, množenjem s prikladnim funkcijama (spomenuli smo polinome) odrediti potreban broj (n) koordinatnih funkcija. Zatim treba na poznati način aproksimirati funkciju pomaka,

$$\bar{w}(x, y) = \sum_{i=1}^n a_i \varphi_i(x, y), \quad (230)$$

i provesti minimizaciju diskretnog oblika potencijalne energije dvodimenzionalnog modela (primjerice zida ili ploče). Sličan, jednodimenzionalni postupak pokazali smo na primjeru savijanje štapa (odjeljak 11.2.).

11.4.1.1. Primjeri omega funkcija. Probajmo odrediti oblik funkcije ω nad nekim područjima u ravni. Promotrimo najprije područje u obliku pravokutnog trokuta s duljinama kateta jednakim a (slika 112.). Definiramo rub područja kao

$$y = 0, \quad x - y = 0, \quad a - x = 0, \quad (231)$$



Slika 112.: Područje proračuna u obliku pravokutnog trokuta s različitim rubnim uvjetima: a) zglobni, b) upeti duž osi apcisa

kojemu pripadaju jednadžbe ravnina

$$z_1 = y, \quad z_2 = x - y, \quad z_3 = a - x, \quad (232)$$

tako da je funkcija nad područjem oblika

$$\omega = z_1 \cdot z_2 \cdot z_3 = y(x - y)(a - x). \quad (233)$$

Lako se uvrštavanjem uvjeriti da je na rubu područja $\omega = 0$, a unutar područja $\omega > 0$ (slika 112.a). Na ovaj način možemo Ritzovom ili nekom drugom metodom riješiti, primjerice, ploču trokutnoga oblika sa zglobnim uvjetima oslanjanja. Ako želimo da duž $y = 0$ funkcija ω ima i prvu derivaciju jednaku nuli (upetost ploče duž osi apcisa), ne možemo iskoristiti funkciju (233) jer prva derivacija ne ovisi o koordinati y . Imamo $\partial\omega/\partial y = (x - 2y)(a - x)$, odnosno za $y = 0$ dobivamo $\partial\omega/\partial y(x, 0) = ax - x^2 \neq 0$. Međutim, ako z_1 kvadriramo, ω postaje:

$$\omega = y^2(x - y)(a - x), \quad (234)$$

pa je

$$\frac{\partial\omega}{\partial y} = y(2x - 3y)(a - x), \quad (235)$$

čime dobivamo željeni rezultat duž osi x : $\partial\omega/\partial y(x, 0) = 0$ (slika 112.b).

Pokušajmo sada definirati koordinatne funkcije za područje oblika polukruga (slika 113.). Rub lako odredimo s dvije funkcije: osi ordinata i polukružnicom. Njihove su jednadžbe

$$x = 0 \quad \text{i} \quad r^2 - x^2 - y^2 = 0. \quad (236)$$

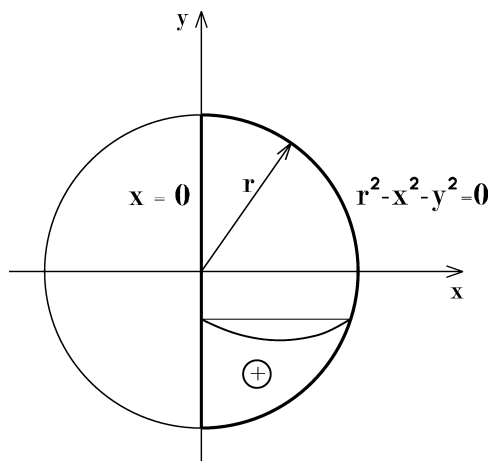
Funkcije kojima pripadaju ovi oblici ruba su

$$z_1 = x, \quad z_2 = r^2 - x^2 - y^2, \quad (237)$$

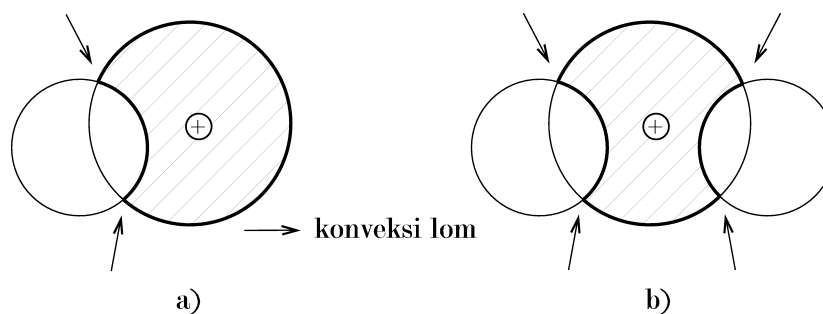
pa nad područjem možemo definirati plohu

$$\omega = z_1 \cdot z_2 = x(r^2 - x^2 - y^2). \quad (238)$$

Opisani postupak pouzdano vrijedi za različite oblike područja proračuna s konveksnim lomovima ruba (slika 114.). Međutim, problemi nastaju u slučaju konkavnih lomova ruba. Primjerice, za područje prikazano na slici 115. teško je na ovaj način odrediti funkciju ω . Ako je definiramo kao produkt jednadžbi pravaca koji omeđuju područje, dobit ćemo vrijednost nula i na pravcima z_1 i z_6 koji ga dijelom presijecaju. A njih moramo uzeti u obzir ako želimo definirati konkavni dio ruba. Jedan od načina za svadavanje ovoga problema, ali i za generiranje koordinatnih funkcija nad složenim područjem, prilično proizvoljnog oblika, predložio je ukrajinski matematičar V. L. Rvačev.



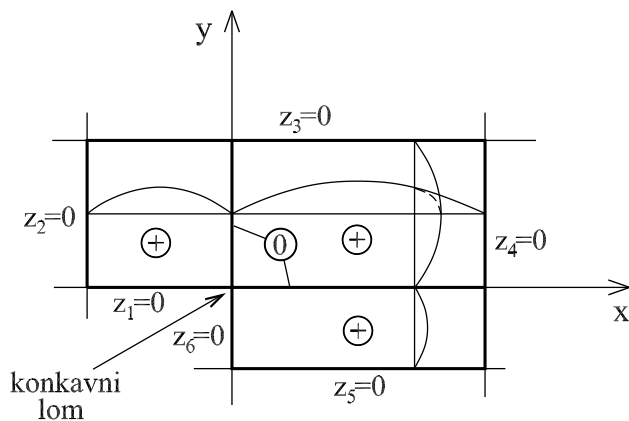
Slika 113.: Polukružno područje proračuna



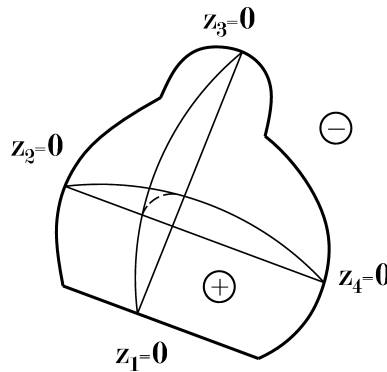
Slika 114.: Područja omeđena konkavnim i konveksnim rubovima koji imaju konveksne lomove

11.4.2. R–funkcije: omega funkcije definirane logičkim operacijama nad funkcijama

Rvačev je došao na ideju da logičke operacije Booleove algebre primijeni na funkcije. Zbog toga je potrebno definirati pojam skupa i osnovne logičke operacije nad tim skupovima.



Slika 115.: Područje dijelom omeđeno konkavnim rubom



Slika 116.: Dvodimenzionalno područje proračuna omeđeno analitički definiranim funkcijama

11.4.2.1. Formulacija problema. Neka je, u skladu s dosadašnjim razmatranjima, zadano dvodimenzionalno područje omeđeno dijelovima analitički definiranih glatkih krivulja $z_i(x, y) = 0$ (slika 116.). Prema zahtjevima koje smo do sada spomenuli, nad takvim područjem treba generirati plohu, odnosno funkciju $\omega(x, y)$, koja zadovoljava sljedeće uvjete:

1. Funkcija i potreban broj njenih derivacija (ovisno o problemu koji aproksimirano) su neprekidne, osim u singularnim točkama, poput lomova konture.
2. Unutar područja su vrijednosti funkcije pozitivne, a izvan područja negativne.
3. Vrijednost funkcije na rubu jednaka je nuli.

Prvi je uvjet potreban radi zahtjeva metode koju koristimo (Rayleigh–Ritzova, Bubnov–Galerkinova ili neka druga). Drugi i treći uvjet definiraju pojam skupa i osnovne logičke operacije nad njima. Tako, skup čine sve točke područja čije koordinate daju pozitivne (ili negativne) vrijednosti funkcije z_i . Rub koji dijeli dva skupa tvore sve točke za koje je iznos funkcije z_i jednak nuli. Osnovne logičke operacije definirane su tako da je svojstvu istinitosti (T, engl. *true*) pridruženo svojstvo pozitivnosti funkcije, odnosno $z_i(x, y) > 0$, dok je neistinitosti (F, engl. *false*) pridruženo svojstvo negativnosti, odnosno $z_i < 0$. Ako je $z_i(x, y) = 0$, vrijednost istinitosti nije definirana.

Primjerice, funkcija $z(x, y) = 1 - x^2 - y^2$ je ploha definirana nad jediničnim krugom sa središtem u ishodištu koordinatnog sustava. Očigledno, ako se točka (x, y) nalazi unutar kruga, vrijednost funkcije $z(x, y)$ je pozitivna (istinita). Recimo, za središte kruga $(0, 0)$ dobivamo $z(x, y) = 1 > 0$. Ako se točka nalazi na kružnici, vrijednost funkcije je jednaka nuli, jer koordinate točke zadovoljavaju jednadžbu kružnice, a ako pada izvan kruga, vrijednost funkcije je negativna (neistinita).

Nakon definiranja skupova i temeljnih logičkih odnosa, Rvačev je odredio osnovne logičke operacije (R–operacije) nad funkcijama (u prethodnome odjeljku koristili smo samo množenje funkcija):

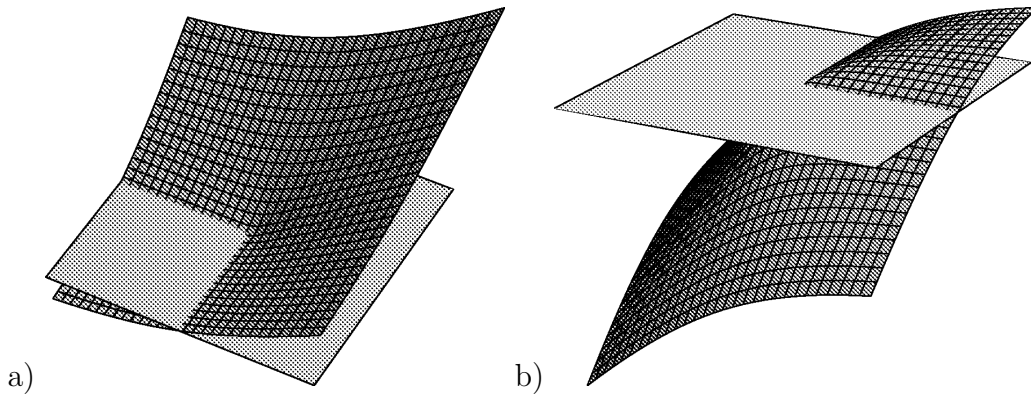
R – negacija ($\neg z = -z$). Logičkoj negaciji funkcije odgovara promjena predznaka te funkcije. Pozitivna funkcija postaje negativna i obratno.

R – disjunkcija (unija) ($z_1 \vee_{\alpha} z_2$). Ona se definira kao

$$z_1 \vee_{\alpha} z_2 = z_1 + z_2 + \sqrt{z_1^2 + z_2^2 + 2\alpha z_1 z_2}. \quad (239)$$

R – konjukcija (presjek) ($z_1 \wedge_{\alpha} z_2$). Definira se u obliku:

$$z_1 \wedge_{\alpha} z_2 = z_1 + z_2 - \sqrt{z_1^2 + z_2^2 + 2\alpha z_1 z_2}. \quad (240)$$

Slika 117.: Unija [pod a)] i presjek [pod b)] funkcija $z_1 = x$ i $z_2 = y$.

Posljednja dva izraza sadrže konstantu α koja mora zadovoljiti uvjet $-1 < \alpha < 1$. Uobičajeno je uzeti $\alpha = 0$. Tada se umjesto \wedge_α ili \vee_α piše samo \wedge ili \vee .

Ako radi objašnjenja unije i presjeka uzmemo ravnine $z_1 = x$ i $z_2 = y$ (prolaze kroz osi y odnosno x pod kutom od 45°) i $\alpha = 0$, tada korijeni predstavljaju jednadžbu stošca, a $\omega = z_1 \vee z_2$ i $\omega = z_1 \wedge z_2$ pozitivne dijelove funkcije (iznad ravnine xy) prikazane na slici 117. Ako je $\alpha \neq 0$ baza stošca više nije kružnog nego eliptičnog oblika. Ovi se odnosi mogu i formalno dokazati, što nećemo provoditi. Treba spomenuti da unija i presjek ne moraju biti definirani opisanim izrazima. Poopćeno možemo zapisati:

$$\begin{aligned} z_1 \vee z_2 &= f_1(x, y), \\ z_1 \wedge z_2 &= f_2(x, y), \end{aligned} \quad (241)$$

gdje funkcije f_1 i f_2 moraju biti odabrane tako da zadovoljavaju tri osnovna uvjeta. Ipak, definicije (239) i (240) su se pokazale najpraktičnijima. **R – ekvivalencija** ($z_1 \equiv z_2 = z_1 \cdot z_2$). Radi se o običnom množenju funkcija. Dvije funkcije su logički ekvivalentne ako imaju istu vrijednost istinitosti (obje su istinite ili lažne), a to je upravo svojstvo množenja. Produkt $z_1 \cdot z_2$ je pozitivan (istinit) ako su obje funkcije istog predznaka, znači logički ekvivalentne.

Ovim je operacijama definiran način tvorbe nove funkcije, kao kombinacije dviju postojećih funkcija. Priloženim je formulama određeno područje nad kojim je definirana nova funkcija, vrijednosti (oblik) funkcije i istinitost (predznak vrijednosti funkcije) nad tim područjem. U tablici 3. je priložena istinitosti pojedinih funkcija ovisno o istinitosti R–operacija nad njima. Tako, primjerice, za $z_1 > 0$ i $z_2 > 0$ dobivamo $z_1 \vee z_2 > 0$ i $z_1 \wedge z_2 > 0$ jer prema (239) i (240) vrijedi

$$z_1 + z_2 + \sqrt{z_1^2 + z_2^2} > 0 \quad \text{i} \quad z_1 + z_2 - \sqrt{z_1^2 + z_2^2} > 0. \quad (242)$$

Prvi je izraz veći od nule jer su sva tri pribrojnika pozitivna, a drugi jer vrijedi nejednakost (ovdje pravokutnog) trokuta: ako su z_1 i z_2 katete, hipotenuza mora biti kraća od njihova zbroja, pa je suma pozitivna. Primjenom ovih operacija možemo odrediti funkcije $\omega(x, y)$ nad vrlo složenim područjima. Tada takve funkcije zovemo R–funkcijama. Riješimo nekoliko primjera.

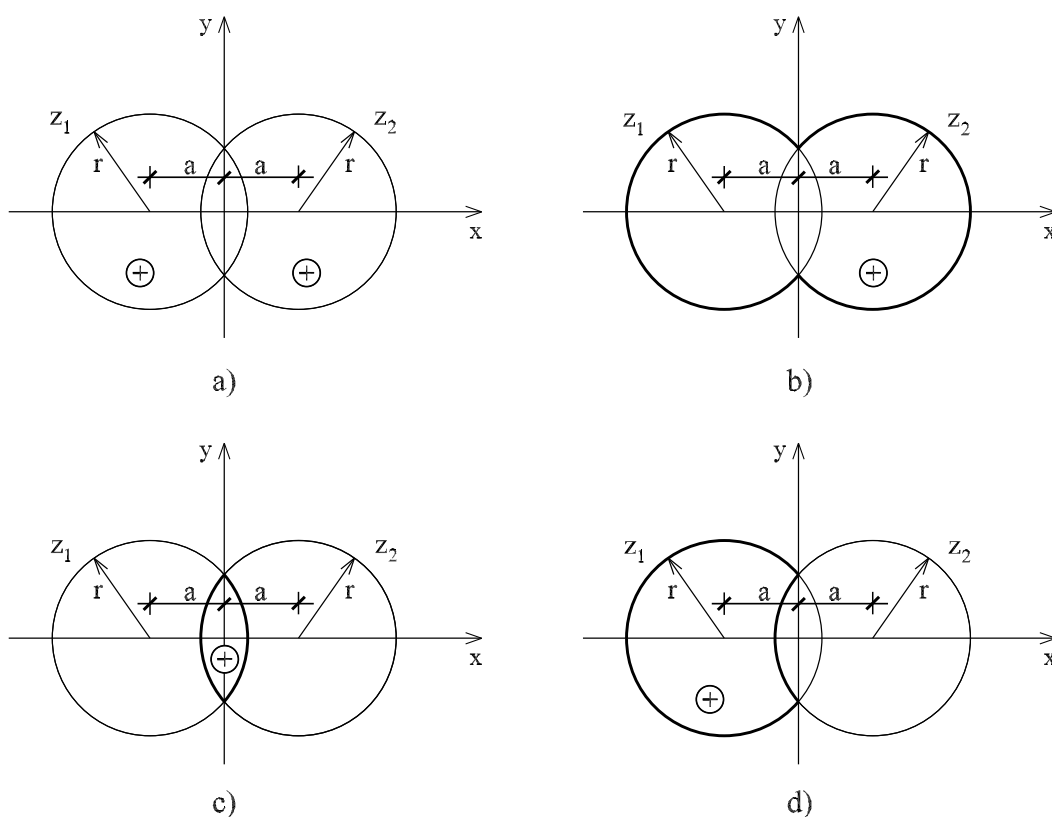
11.4.2.2. Primjeri R–funkcija. Promotrimo područje (slika 118.a) definirano dvjema kružnicama jednakih radijusa r sa središtima smještenim na osi x , odnosno u točkama $(-a, 0)$ i $(a, 0)$:

$$r^2 - (x + a)^2 - y^2 = 0 \quad \text{i} \quad r^2 - (x - a)^2 - y^2 = 0. \quad (243)$$

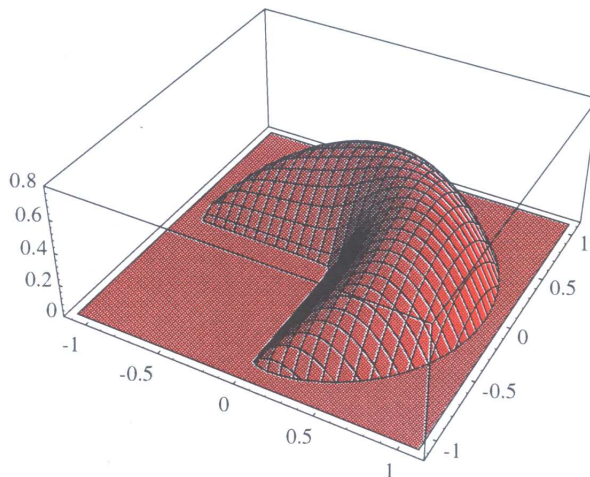
Funkcije nad područjem imaju oblik

$$z_1 = r^2 - (x + a)^2 - y^2 \quad \text{i} \quad z_2 = r^2 - (x - a)^2 - y^2. \quad (244)$$

z_1	z_2	$\neg z_1$	$z_1 \vee z_2$	$z_1 \wedge z_2$	$z_1 \equiv z_2$
< 0	< 0	> 0	< 0	< 0	> 0
< 0	$= 0$	> 0	< 0	$= 0$	$= 0$
< 0	> 0	> 0	< 0	> 0	< 0
$= 0$	< 0	$= 0$	< 0	$= 0$	$= 0$
$= 0$	$= 0$	$= 0$	$= 0$	$= 0$	$= 0$
$= 0$	> 0	$= 0$	$= 0$	> 0	$= 0$
> 0	< 0	< 0	< 0	> 0	< 0
> 0	$= 0$	< 0	$= 0$	> 0	$= 0$
> 0	> 0	< 0	> 0	> 0	> 0

Tablica 3: Istinitosti R – operacija u ovisnosti o istinitosti funkcija z_1 i z_2 Slika 118.: Različiti oblici područja temeljenog na kombinaciji dva kružnica: a) osnovni oblik, b) unija kružnica, c) presjek kružnica, d) kombinacija $z_1 \wedge \neg z_2$

Lako je provjeriti da je vrijednost funkcije z_1 pozitivna (istinita) unutar prvog kruga, a z_2 unutar drugoga. Prema formuli (239) unija tih funkcija daje R–funkciju nad područjem sa slike 118.b, čiji je oblik prikazan na slici 119. Budući da su obje funkcije pozitivne, tada je i unija pozitivna jer je zbroj, zbroj kvadrata i umnožak takvih funkcija uvijek pozitivan. Rezultat možemo potvrditi u tablici 3. Primijetimo da su u točkama sjecišta kružnica lomovi konture konkavni, što više ne predstavlja teškoću pri generiranju R–funkcije. Ipak, to su singularne točke u kojima su prve derivacije funkcije (nagibi tangenti) $\partial\omega/\partial x$ i $\partial\omega/\partial y$ neodređene (0/0), a druge derivacije $\partial^2\omega/\partial x^2$ i $\partial^2\omega/\partial y^2$ teže u neizmjereno ($c/0$, gdje je c konstanta). U to se lako uvjeriti deriviranjem funkcije i uvrštavanjem koordinata takve točke. Ako ovu funkciju množimo s prikladnim polinomima,

Slika 119.: Oblik R – funkcije nad tlocrtom sa slike 118.b definirane s $\omega = z_1 \vee z_2$ 

Slika 120.: Područje proračuna u obliku 3/4 kruga

dobivamo proizvoljan broj dobrih koordinatnih funkcija nad pokazanim područjem. Slično, ovisno o primijenjenim R–operacijama možemo dobiti funkcije ω (R–funkcije) nad različitim dijelovima područja definiranog s (243). Uvijek ćemo dobiti pozitivnu funkciju (slike 118.c i d).

Ako želimo definirati funkciju ω nad područjem oblika 3/4 kruga (slika 120.), tada definiramo rubove sa:

$$x = 0, \quad y = 0 \quad \text{i} \quad 1 - x^2 - y^2 = 0. \quad (245)$$

Pripadajuće su funkcije

$$z_1 = x, \quad z_2 = y \quad \text{i} \quad z_3 = 1 - x^2 - y^2. \quad (246)$$

Zatim tražimo gdje su funkcije pozitivne i pišemo

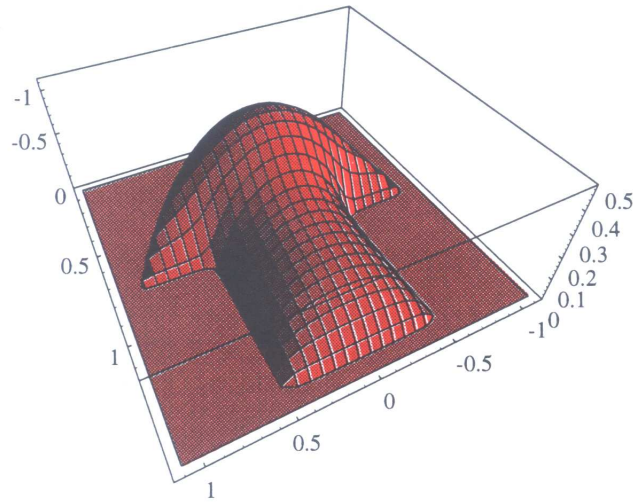
$$\omega = (z_1 \vee z_2) \wedge z_3. \quad (247)$$

Na kraju, odredimo funkciju ω nad „gljivastim“ područjem prikazanim na slici 121. Najprije definiramo osnovne funkcije koje određuju rub područja:

$$1/4 - x^2 = 0, \quad 1 - y = 0, \quad -y = 0, \quad y - x^2 + 1 = 0. \quad (248)$$

Pripadajuće plohe su

$$z_1 = 1/4 - x^2, \quad z_2 = 1 - y, \quad z_3 = -y, \quad z_4 = y - x^2 + 1 = 0. \quad (249)$$



Slika 121.: Gljivasto područje proračuna

Zatim definiramo R–funkciju:

$$\omega = [(z_1 \wedge z_2) \vee z_3] \wedge z_4. \quad (250)$$

Ovako definirane funkcije mogu poslužiti za generiranje koordinatnih funkcija za sve metode o kojima smo do sada govorili.

11.5. Analogija Ritzove metode i metode Bubnov–Galerkin.

Može se pokazati da se u slučaju linearnih problema koji imaju definiranu potencijalnu energiju Ritzova metoda i metoda Bubnov–Galerkin podudaraju. Čisto intuitivno, ako na integral metode Bubnov–Galerkin

$$a_{i,j} = \int_{\bar{\Omega}} \varphi_i \mathcal{K}(\varphi_j) d\bar{\Omega}, \quad (251)$$

primijenimo parcijalnu integraciju, tada red derivacije jedne funkcije podintegralnog umnoška smanjujemo za jedan, a druge funkcije povećavamo za jedan. Postupak možemo ponoviti više puta tako da uvijek smanjujemo derivaciju člana $\mathcal{K}(\varphi_j)$, a povećavamo derivaciju člana φ_i , dok se red derivacije obaju članova ne izjednači. Možemo pisati

$$a_{i,j} = \int_{\bar{\Omega}} \mathcal{A}(\varphi_i) \mathcal{A}(\varphi_j) d\bar{\Omega}, \quad (252)$$

gdje je \mathcal{A} diferencijalni izraz upola manjega stupnja od stupnja diferencijalne jednadžbe matematičkog modela (stupnja operatora \mathcal{K}). Pri tome slobodni članovi koji nastaju svaki puta kada primijenimo parcijalnu integraciju moraju iščeznuti pa koordinatne funkcije moraju zadovoljiti homogene geometrijske rubne uvjete. To u izvornoj formulaciji metode Bubnov–Galerkin nije potrebno. Analogiju je lako uočiti usporedbom s potencijalnom energijom deformacija štapa (213)

$$a_{i,j} = \int_0^l EI_y \varphi_i'' \varphi_j'' dx \quad (253)$$

kod kojeg je $\mathcal{A} = d^2/dx^2$, a znamo da je prema diferencijalnoj jednadžbi štapa $\mathcal{K} = d^4/dx^4$. Ako usporedimo desne strane sustava (119) i (211) uočavamo da se kod obje metode radi o integralu

produkta kontinuiranog opterećenja i koordinatne funkcije:

$$b_i = \int_0^l \varphi_i q_z dx, \quad b_i = \int_0^l p_{f,z} \varphi_i dx + \int_{x_a}^{x_b} p_{q,z} \varphi_i dx. \quad (254)$$

Zahvaljujući analogiji s metodom Bubnov–Galerkin i Ritzovu metodu možemo smatrati slabom formulacijom u diskretnom obliku.

Međutim, dok se Ritzova metoda može primijeniti samo na probleme s definiranim funkcionalom energije, metoda Bubnov–Galerkin vrijedi i u slučajevima kada taj funkcional ne postoji. To su pretežno materijalno i/ili geometrijski nelinearni problemi ili problemi s izraženim energijskim gubicima za koje ne postoji (jednoznačno) definiran potencijal gubitka energije.

Ako se nelinearni problemi rješavaju kao niz uzastopnih linearnih koraka, u svakome koraku možemo odrediti prirast energije koji u općem slučaju nije linearan. Tada ni članovi matrice \mathbf{A} nisu konstante — ovise o nepoznatim koeficijentima a_i .

Za usporedbu, parcijalna integracija ne bi dala željeni rezultat kod metode najmanjih kvadrata, jer joj pripada integral

$$a_{i,j} = \int_{\bar{\Omega}} \mathcal{K}(\varphi_i) \mathcal{K}(\varphi_j) d\bar{\Omega}. \quad (255)$$

Kako god proveli parcijalnu integraciju, red derivacije jednoga podintegralnog člana mora se povećati, jer oba sadrže diferencijalni operator jednadžbe matematičkog modela. Zbog toga se kod ove metode parcijalna integracija i ne provodi. Znači da metoda najmanjih kvadrata zahtijeva veću klasu neprekidnosti koordinatnih funkcija nego metoda Ritza ili Bubnov–Galerkina.

12. Pristup proračunu konstrukcija prije MKE – temelji provjere suvremenih proračuna

12.1. Uvod

Zahvaljujući metodama težiniranih reziduala i Rayleigh–Ritzovoj metodi riješeni su mnogi podmodeli s različitim opterećenjima i uvjetima oslanjanja. Rješenja su za pojedine slučajeve zidova, ploča i ljsaka priloženi u priručnicima u obliku formula ili tablično. Međutim, nerijetko bi se pojavio problem koji nije postojao u takvim priručnicima, a nijedna od spomenutih metoda ne pruža mogućnost cjelovitoga rješavanja složenijega podmodela (primjerice ljske s nepravilnim otvorima), ili neke konstrukcije sastavljene od više podmodela (štapova, ploča, ljsaka). Zbog toga su se inženjeri na različite načine snalazili prilikom proračuna složenijih nosivih elemenata i objekata u cjelini. Pri tome su morali problem svesti na niz jednostavnijih statičkih sustava, s jasnim prijenosom sila, a nejasne su se situacije nastojale procijeniti na sigurnu stranu. Takve su prosudbe morale biti utemeljene na osnovnim načelima mehanike (primjerice uvjetima ravnoteže) i rezultatima više ili manje približnih postupaka. Neki od njih, poznati od davnina, spomenuti su u Uvodu ovih bilješki. S razvojem tehničke mehanike pojavili su se i bolji načini procjene koji su predmet ovoga poglavlja. Iako se danas konstrukcije mogu proračunati puno preciznije,⁶⁸ takvi su postupci važni radi razumijevanja ponašanja konstrukcije i interpretacije rezultata formalnoga proračuna.

12.2. Poznata rješenja jednostavnih problema

Realni se problem često može interpretirati kao modifikacija nekoga „školskog“ primjera iz udžbenika ili prakse koji tada služi za procjenu rješenja toga problema. Navedimo jednostavne primjere: homogeno stanje naprezanja ili deformacija, „kotlevska formula“ za tanku cilindričnu ljsku pod djelovanjem konstantnog pritiska iznutra (slično rješenje postoji i za sfernu ljsku), rješenja za jednoliko opterećene pravokutne i kružne ploče s različitim rubnim uvjetima, oblik koncentracije naprezanja oko kružnog otvora na jednoliko opterećenoj beskonačnoj stijeni, parazitni momenti na rubovima ljsaka, poznata analitička i numerička rješenja za visokostjene nosače, naborane konstrukcije, gljivaste stropove, kupole, hiperbolne paraboloide i druge oblike s jednostavnim opterećenjima. Inženjer obično vizualno zapamti takva rješenja (oblike dijagrama pomaka, unutarnjih sila i slično), a u pojedinim jednostavnijim slučajevima i formule u zatvorenom obliku ili približne ekstremne vrijednosti numeričkoga rješenja.

12.3. Analogije

Već od daleke prošlosti graditelji su određivali optimalne oblike lukova, svodova, kupola i drugih tlačnih konstrukcija (primjerice poznatih Gaudijevih paradoksalnih konstrukcija) po analogiji s oblikom mreže vlačno opterećenih niti. I danas se rješenje problema često nalazi (ili provjerava) prema analogiji s nekim drugim problemom koji je bolje istražen ili se može jednostavnije riješiti ili je s njim lakše eksperimentirati u laboratoriju ili ga konstruktor bolje poznaje. Analogija može biti jaka (kada dva problema imaju zajednički matematički model – obično istu diferencijalnu jednadžbu) ili slaba (primjerice, vizualni prikaz neke pojave, problema ili rješenja asocira na neku drugu pojavu, problem ili model).

⁶⁸Riječ „preciznije“ treba shvatiti uvjetno. Vidjeti 16. poglavlje.

12.3.1. Jaka analogija

Jaka analogija se upotrebljava u teorijskoj analizi konstrukcija i u pokusima. Nekoliko čestih primjera iz konstruktorske prakse i istraživanja su: analogija tlačne konstrukcije s vlačnom (pri nalaženju oblika), torzije u elastičnom području s deformacijom membrane, torzije u plastičnom području s hrpom pijeska ili krovnom plohom, graničnoga stanja ploče u plastičnom području s krovnom plohom, električnoga polja s poljem naprezanja i momentnoga dijagrama s progibnom linijom.

12.3.2. Slaba analogija

Slaba analogija se primjenjuje za jednostavne i brze provjere proračuna, te ako jaka analogija ne postoji ili je teška za rješavanje. Neke od takvih analogija su: rešetkaste konstrukcije s punostjenom, trajektorija naprezanja sa strujnicama pri laminarnom tečenju, ploče u elastičnom području s roštiljem, te cilindrične ljsuke i naborane konstrukcije s gredom.

Primjer slabe analogije izvan graditeljstva: izum tipkovnice pisaćega stroja inspiriran je analogijom s klavirskim tipkama.

12.4. Idealizacije

Idealizacija je pojednostavnjenje pri kojemu se uzimaju u obzir samo ona svojstva modela, za koja se (ovisno o problemu) pretpostavlja da su dominantna. Česti je primjer materijalna linearizacija kojom se pretpostavlja neograničeno važenje Hookeova zakona. Ovako idealizirani model pregledniji je i dostupniji inženjerskoj prosudbi, ali i matematičkim formulacijama. U predkompjutorsko je doba važna korist toga pristupa bila pojednostavnjenje i skraćenje proračuna, bez prevelikog utjecaja na točnost. Danas nije toliko važno trajanje proračuna koliko jasnoća interpretacije. Nabrojimo još nekoliko idealizacija koje srećemo u našim modelima: apsolutno kruto tijelo, geometrijska linearizacija, Winklerova podloga, Bernoulli–Navierova hipoteza za štapove, Kirchhoffova hipoteza za ploče i membranska teorija ljsaka.

12.5. Aproksimacije

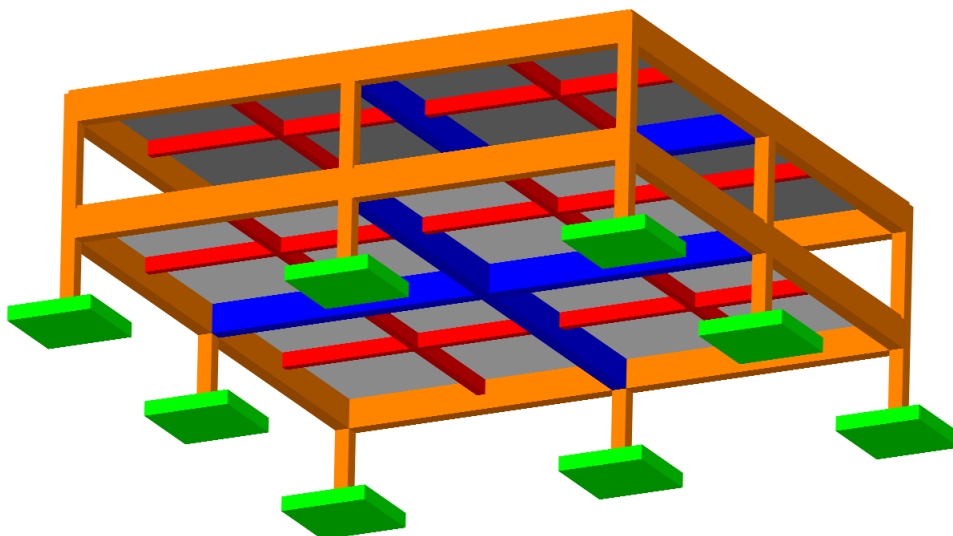
Aproksimacija je postupak kojim se izvorni model zamjenjuje približnom inačicom čije je ponašanje procijenjeno (više ili manje) „na sigurnu stranu“. Ponekad se, kod značajnih objekata, procjenjuje i pogreška zamjenskoga modela. (Spomenimo samo da i tvorba izvornoga modela znači aproksimaciju.) Približenje se može primijeniti na model ili njegov dio, opterećenja, način proračuna i pojašnjenje rezultata. Spomenimo tri tipična postupka.

12.5.1. Interpolacija rješenja

Interpolacijom rješenja između dva idealizirana ekstrema često se može „omeđiti“ rješenje nekoga problema ako pouzdano znamo da se ono nalazi među tim ekstremima. Takav je pristup osobito koristan kada ne raspoložemo pouzdanim podacima. Primjerice, rješenje elastično upete grede leži između rješenja greda sa zglobnim i upetim rubnim uvjetima.

12.5.2. Kvizistatički proračun

U mnogim praktičkim primjerima dobivaju se dovoljno dobri rezultati, ako se dinamički proračun zamijeni mnogo jednostavnijim statičkim proračunom. Djelovanje vjetra, potresa ili strojeva često se aproksimira statičkim rasporedom i iznosima sila uvećanim za procijenjeni dinamički faktor.



Slika 122.: Bojama istaknuta hijerarhijska ovisnost među nosivim elementima zgrade

12.5.3. Hijerarhijski model konstrukcije

Hijerarhijski model je u predkompjutorsko vrijeme bio gotovo jedini način proračuna složenih konstrukcija. Konstrukcija se rastavlja na niz hijerarhijski međusobno ovisnih elemenata, čime se zadatak raščlanjuje na nekoliko mnogo jednostavnijih koraka. Ovakvo rastavljanje je važno za inženjersku prosudbu, jer je statički sustav mnogo lakše interpretirati, provesti kontrole, a često i rješavati napamet. To je moguće, jer se model raščlanjuje na niz neovisnih cjelina s malim brojem nepoznanica.

Promotrimo poznati primjer: ručni hijerarhijski proračun zgrade na vertikalno opterećenje. Primarna je konstrukcija sastavljena od ploča na sekundarnim i glavnim gredama te okvira (ili zidova) s temeljima koji leže na tlu (slika 122.). Faze proračuna su:

1. Proračun ploča (sivo). Ploča leži na gredama i prečkama okvira koje se idealiziraju kao apsolutno krute i nepomične (nemaju ni pomake krutoga tijela), pa predstavljaju ležajeve ploče.
2. Proračun sekundarnih greda (crveno). Pretpostavlja se da je ploča apsolutno gipka na savijanje te samo opterećuje sekundarne grede. Glavne grede i prečke okvira i dalje smatramo apsolutno krutima, pa predstavljaju oslonce sekundarnih greda.
3. Proračun glavnih greda (plavo). Ploča i sekundarne grede sada su apsolutno gipke a prečke ostaju apsolutno krute i nepomične, pa predstavljaju ležajeve glavnih greda.
4. Proračun okvira (narančasto). Ploče, sekundarne i glavne grede su apsolutno gipke i djeluju u razini prečaka kao opterećenje okvira. Temelji su apsolutno kruti i nepomični, što znači da pretpostavljamo i apsolutno kruto temeljno tlo.

Krutost ploče u srednjoj ravnini doprinosi krutosti svih greda i prečaka okvira. To se uzima u obzir „sudjelujućom širinom“ ploče koja se uključuje u presjek grede. Tako dobivamo T – presjek. Međudjelovanje ploče i grede ne utječe na opisani hijerarhijski slijed.

5. Proračun temelja (zeleno). Stupovi okvira prenose teret na temelje, a oni na tlo. Stupovi (zapravo okviri, sve grede i ploče) sada su apsolutno gipki, a samo tlo ostaje apsolutno kruto.

6. Proračun temeljnoga tla (nije prikazano). Temelji prenose opterećenje na tlo. Pogađamo, oni su sada apsolutno gipki.

Uočavamo da se ponavljaju iste pretpostavke. U fazi proračuna unutrašnjih sila promatranoga elementa krutost se hijerarhijski nižih elemenata zanemaruje, a hijerarhijski viši elementi apsolutno su kruti i nepomični. Posljedica toga je da promatrani element uvijek nasljeđuje opterećenje od hijerarhijski nižeg, a rubne uvjete (ležajeve) dobiva od višeg elementa. Time je određen (lako rješivi!) zadatak za taj element.

Ovaj je pristup približan, jer u stvarnosti ne postoji samo „jednosmjerni“ utjecaj hijerarhijski nižega elementa (opterećenjem) na viši, nego i obrnuto. Deformacije nekog elementa uzrokuju pomake i deformacije u svim elementima, što uzrokuje promjenu unutrašnjih sila u cijeloj konstrukciji. Zbog toga je točnije (premda ne uvijek) analizirati konstrukciju kao cjelinu, što se svodi na rješavanje većih sustava jednadžbi.

U današnje vrijeme hijerarhijski nas proračun najviše zanima kao aproksimacija u ranoj fazi projektiranja, koji zbog svoje jednostavnosti omogućuje brzi izbor početnih dimenzija elemenata i jednostavno približno razjašnjenje ponašanja konstrukcije. Uglavnom smatramo da je kod statičkih sustava s jasnom hijerarhijom opisani pristup na strani sigurnosti.

I u složenijim se konstrukcijama procjenjuje put prijenosa sila, iako hijerarhijske ovisnosti među nosivim elementima nisu tako jasne. Primjerice, u nepravilnim plošnim nosačima pokušavaju se naći „skrivena grede“ ili „skriveni lukovi“ – područja koja se ponašaju kao hijerarhijski viša (kruća – prenose dominantni dio opterećenja). Takav je model još manje točan od modela zgrade, ali je prije pojave računala bio i jedini mogući način proračuna „nečistih“ statičkih sustava koji se nisu mogli analitički riješiti (poput konstrukcija Nervija, Torroje, Finstenwaldera i Freyssineta). Ovaj je pristup i danas koristan, jer potiče na inženjersko rasuđivanje i olakšava analizu rezultata, premda u slučaju složenih prostornih konstrukcija može biti vrlo težak. Pri raščlanjivanju takvih statičkih sustava treba biti oprezan s uvođenjem hijerarhijskih pretpostavki. Greške mogu biti pogubne!

12.6. Iskustvena pravila

Graditelji su oduvijek nastojali prenositi iskustvo na mlađe, pa su podatke bilježili u obliku niza pravila koja su se prenosila generacijama. Iz Rimskoga carstva poznata je Vitruvijeva knjiga⁶⁹ kojom su se služili graditelji još dugo poslije propasti carstva. U njoj se nalazi veliki broj iskustvenih pravila (engl. *rules of thumb*) koja su, izdržavši stoljeća provjere, jamčila starim majstorima sigurnost njihovih građevina. Tako je primjerice preporučeni omjer visine i debljine stupa od 9,5 ili međusobnih razmaka i debljine stupova od 2,25 ulijevao graditeljima povjerenje u pouzdanost od rušenja.

Pravila se nisu uvijek mogla slijediti u potpunosti, ali su odstupanja obično bila mala. Najbolji i najhrabriji graditelji ponekad su se usudili značajno odstupiti od uzanci i dati novo rješenje. Ako je taj iskorak bio uspješan, nastalo je novo pravilo. Graditeljstvo je na taj način napredovalo, ali vrlo sporo. Neuspjesi su bili vrlo česti, a rušenja s tragičnim posljedicama bilo je neusporedivo više nego danas.

I u suvremenoj praksi postoje slično motivirana pravila koja se kod uobičajenih konstrukcija uvijek slijede: preporučljive dimenzije ravninskih i plošnih nosača u odnosu na raspon i opterećenje, spljoštenost luka, svoda ili kupole, prosječna težina konstrukcije ili utrošak čelika po kvadratnome ili kubnom metru, osnovna frekvencija i oblik osciliranja tipičnih konstrukcija zgrada, te mnoga druga. I ta su pravila nastala modifikacijom starih preporuka zbog pojave novih materijala, konstrukcija, tehnologija izvedbe, namjena objekta, načina spajanja, ali i „mode“. Iskusan će

⁶⁹Marcus Vitruvius Pollio: *The ten books on architecture*, Dover Publications, New York, 1960.

inženjer opaziti odstupanja od uobičajnih vrijednosti, što će ga potaknuti na provjeru. Iskustvena se pravila mijenjaju i nadopunjuju i danas, a Vitruvijeva je zamisao aktualna u još većoj mjeri kroz različite oblike *tipizacije* detalja i čitavih konstrukcija, uključujući i postupke njihove izvedbe.

12.7. Propisi

Današnja pravila nisu samo iskustvena, nego sadrže i stroge, teorijski i pokusima utemeljene formule. Štoviše, neka su pravila obvezna, a to su norme i propisi. Naravno, takvi podaci postoje u priručnicima, ali korisno je vrijednosti koje se često primjenjuju znati napamet. (Njih se i nauči nakon više primjena.) Evo nekoliko primjera: mehanički podaci o materijalu (čvrstoća, modul elastičnosti, Poissonov koeficijent i granica popuštanja), faktori sigurnosti, dopušteni progibi, omjer debljine i promjera cijevi potreban za štapni pristup, formule za dimenzioniranje i slično.

Postoji analogija s učenjem stranoga jezika. Što više riječi i gramatičkih pravila nekoga jezika znamo napamet i njima se služimo bez svijesnoga razmišljanja, to bolje znamo taj jezik.

13. Metoda konačnih elemenata

13.1. Motivacija

Do sada smo obradili dva integralna pristupa numeričkoj formulaciji problema. Jedan je temeljen na ocjeni reziduala diferencijalne jednadžbe matematičkog modela i tu smo spomenuli metode Bubnov–Galerkin, najmanjih kvadrata, kolokaciju u točki, kolokaciju po potpodručjima i na kraju metodu konačnih razlika. Drugi je temeljen na minimizaciji ukupne potencijalne energije matematičkog modela iz koje proizlazi Rayleigh–Ritzova metoda. Pokazali smo da sve metode možemo smatrati diskretnim oblikom slabe formulacije koja je dobivena primjenom aproksimacije polja pomaka u obliku:

$$\bar{w} = \sum_{i=1}^n a_i \varphi_i. \quad (256)$$

Zahvaljujući takvoj aproksimaciji, primjenom bilo koje od metoda dobivamo sustav linearnih algebarskih jednadžbi:

$$\mathbf{Aa} = \mathbf{b}. \quad (257)$$

Članovi matrice sustava $a_{i,j}$ mogu se općenito zapisati kao:

$$a_{i,j} = \int_{\bar{\Omega}} \psi_i \mathcal{K}(\varphi_j) d\bar{\Omega}, \quad i = 1, \dots, n; \quad j = 1, \dots, n; \quad (258)$$

odnosno za Ritzovu metodu:

$$a_{i,j} = \int_{\bar{\Omega}} \mathcal{A}(\varphi_i) \mathcal{A}(\varphi_j) d\bar{\Omega}, \quad i = 1, \dots, n; \quad j = 1, \dots, n. \quad (259)$$

Članovi vektora desne strane za diskretni oblik slabe formulacije i Ritzovu metodu su:

$$b_i = \int_{\bar{\Omega}} \psi_i q_z d\bar{\Omega}, \quad i = 1, \dots, n; \quad b_i = \int_{\bar{\Omega}} \varphi_i q_z d\bar{\Omega}, \quad i = 1, \dots, n; \quad (260)$$

gdje su ψ_i test, a φ_i koordinatne funkcije nad područjem $\bar{\Omega}$. I ovdje je lako uočiti analogiju među metodama. Ako u izraz za članove matrice sustava (258) uvedemo smjenu $\psi_i = \mathcal{A}(\varphi_i)$ i $\mathcal{K} \equiv \mathcal{A}$, a u lijevi izraz za desne strane (260) stavimo $\psi_i = \varphi_i$ dobivamo Ritzovu metodu. Kod svih su metoda komponente vektora \mathbf{a} nepoznati parametri linearne kombinacije (256):

$$\mathbf{a} = [a_1, \dots, a_n]^T, \quad (261)$$

koje dobijemo rješenjem sustava (257). Metode su se razlikovale ovisno o izboru test funkcija koje su bile kontinuirane po cijelom području, po potpodručjima (kolokacija po potpodručjima) ili diskretno definirane u točkama (Diracova funkcija kod metode kolokacije ili konačnih razlika). Međutim, kod svih metoda moramo na **cijelom** području poznavati:

1. diferencijalnu jednadžbu (izraz \mathcal{K}) ili potencijalnu energiju (izraz \mathcal{A}), ako uopće postoji i (još zahtjevnije),
2. koordinatne funkcije φ_i i dovoljan broj derivacija $\mathcal{K}(\varphi_i)$, odnosno $\mathcal{A}(\varphi_i)$.

Zbog toga nije jednostavno primijeniti spomenute metode na geometrijski složenija područja proračuna, čak i ako kao **cjelinu** promatramo jednostavni štapni sustav u ravnini. (Da ne govorimo o kombinaciji više podmodela: štapova, ploča i ljusaka.)

Izbor koordinatnih funkcija je težak jer (ma kako područje bilo složeno) moraju zadovoljiti i nužne uvjete: neprekinutosti, linearne nezavisnosti i potpunosti. Kod Ritzove metode funkcije moraju još zadovoljiti i homogene geometrijske rubne uvjete. Ako poznamo \mathcal{K} ili \mathcal{A} , primjenom R – funkcija možemo riješiti vrlo složena područja u ravnini (i prostoru), primjerice zidove i ploče različitih oblika, s pravilnim ili nepravilnim otvorima. Ipak, ako ploči dodamo još stupove i grede, problem postaje gotovo nerješiv, jer je vrlo teško definirati diferencijalnu jednadžbu ili potencijalnu energiju i prikladne R – funkcije nad tako složenim područjem. Ako to uspijemo, znamo funkcije ψ_i i φ_i , pa možemo odrediti podintegralne izraze u spomenutim metodama (nije teško analitički derivirati i složene funkcije). Problem ostaje kako analitički integrirati te izraze.

Zbog toga najčešće moramo posegnuti za numeričkom integracijom, jer se radi o vrlo složenim izrazima. Već zbog toga trebamo neku **diskretizaciju** po području. (Sjetimo se, recimo, diskretizacije intervala kod primjene trapezne formule.) Nakon integriranja, dobivamo matricu sustava koja je najčešće puna, jer su svi integrali različiti od nule,⁷⁰ a kod nekih je metoda matrica još i nesimetrična s mogućim nulama na dijagonali.

13.2. Ključna zamisao: podjela modela na manja područja

Međutim, motivirani postupcima kojima se rješavaju štapni sustavi (metoda pomaka poznata je još s kraja XIX. stoljeća), **diskretizacija modela tako da koordinatne funkcije φ_i budu definirane po djelovima** modela pokazala se kao pravo rješenje. Ključno je uočiti da i tako, lokalno definirane funkcije (za element, pa i za čvor) mogu u linearnoj kombinaciji $\sum_{i=1}^n a_i \varphi_i$ aproksimirati progibnu liniju modela (slika 123.a–c). Poopćenje toga pristupa na složenije (ne samo štapne) modele (slika 123.d–f) ne može se pripisati jednome autoru. Ukratko, čini se da je matematičku podlogu prvi dao Courant 1943. godine. Njegova su razmišljanja bila ispravna, ali tada ne previše zanimljiva, jer se metoda nije mogla primijeniti bez računala. Ipak, uz puno muke postupak je „ručno“ upotrebljavalo nekoliko autora, ponajprije Southwell, diskretizacijom kontinuuma štapnim elementima, još 1946. godine. Diskretizaciju plošnog područja na „trokutna potpodručja“ (tada se još nisu zvali konačnim elementima), prvi su načinili Argyris i Turner 1956. godine. Naziv „konačni element“ prvi je puta upotrijebio Clough 1960. godine.

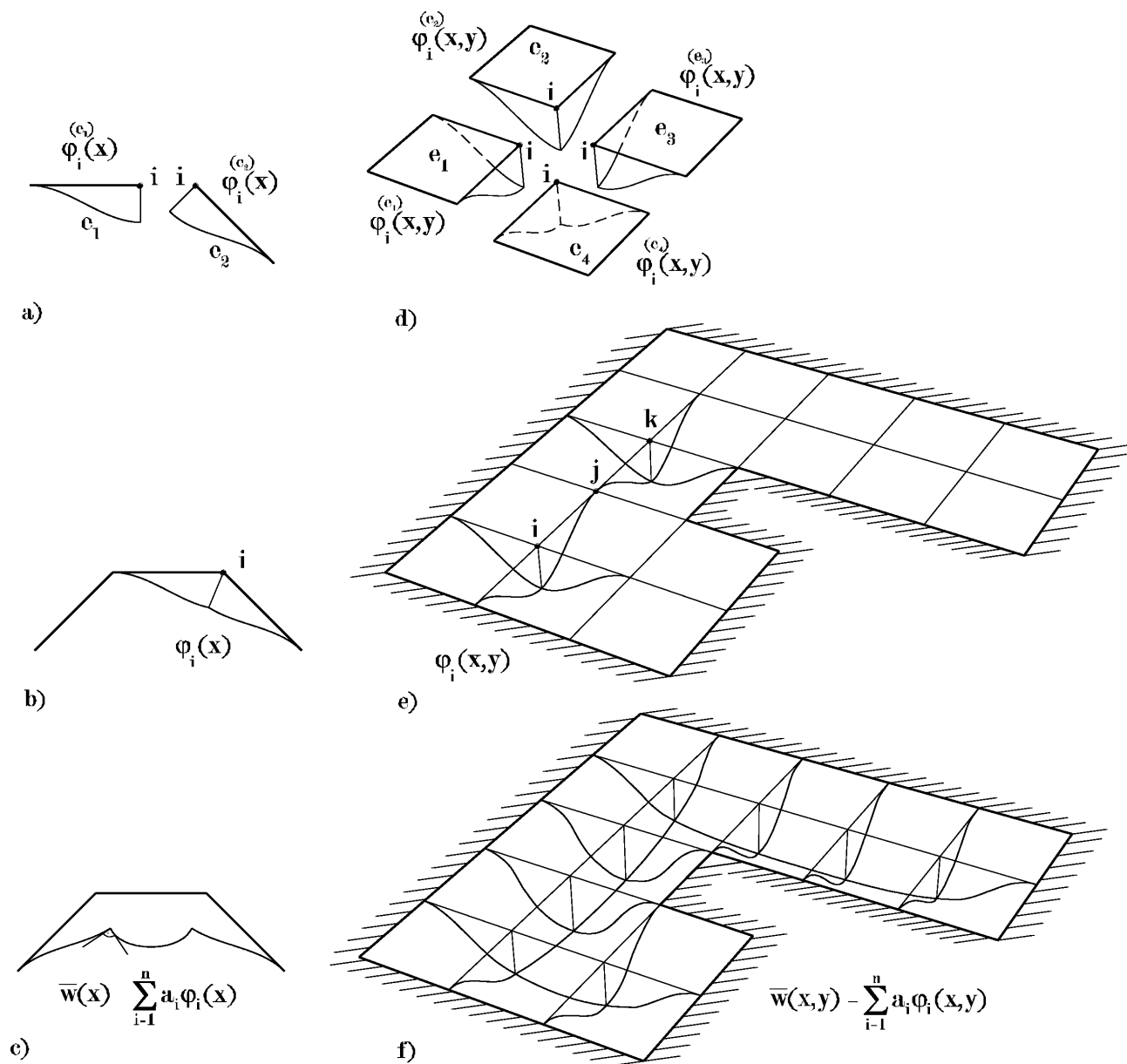
13.3. Izbor metode za primjenu diskretizacije

Zamisao diskretizacije može se primijeniti na većinu metoda koje smo do sada spomenuli. Izuzetak su metoda kolokacije u točki i metoda konačnih razlika kod kojih članovi sustava jednadžbi ne sadrže integrale po području, pa diskretizacija nema smisla. Odmah treba istaknuti da primjenom ove ideje matrice sustava preostalih metoda više nisu pune nego vrpčaste. Ipak ostaju neki nedostaci koji su utjecali na slabiju primjenu tih metoda.

Primjerice, metoda kolokacije po potpodručjima nije popularna jer, kako smo pokazali, nastaje nesimetrična matrica s mogućim nulama na dijagonali tako da trebamo više memorije za spremanje i više vremena za proračun dobivenog sustava. Zbog toga se najviše koriste metoda najmanjih kvadrata i metoda Bubnov – Galerkin jer njihovom primjenom dobivamo simetrične matrice.

Međutim, Ritzova metoda je u prednosti u odnosu na obje metode jer uz simetričnu matricu sustava trebamo manji stupanj neprekidnosti (glatkosti) koordinatnih funkcija (klase $n/2 - 1$, a ne $n - 1$). Ipak, kod metode Bubnov – Galerkin možemo parcijalnom integracijom smanjiti stupanj neprekidnosti funkcija, a nije potrebno poznavati potencijalnu energiju modela što zahtijeva

⁷⁰Koordinatne se funkcije pružaju po čitavome području $\bar{\Omega}$, a u pravilu nisu ortogonalne.



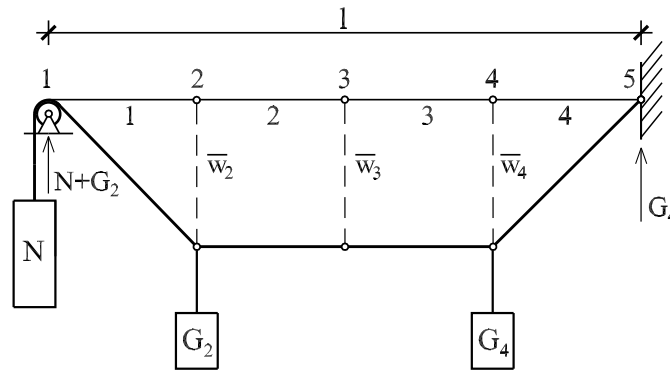
Slika 123.: Diskretizacija modela: a) – c) štapnoga, d) – f) plošnoga

Ritzova metoda. Spomenuli smo da ovaj postupak nema učinka kod metode najmanjih kvadrata. Prema tome, metoda Bubnov – Galerkin postaje poopćenje Ritzove metode s najmanjim brojem pretpostavki u odnosu na sve numeričke metode koje smo obradili.

Budući da su modeli koji se analiziraju u ovome kolegiju linearni, postoji potencijalna energija deformacija, pa je dovoljno diskretizaciju primijeniti na Ritzovu metodu. Zbog toga poopćenje na metodu Bubnov – Galerkin nećemo provoditi, iako je postupak vrlo sličan i ne predstavlja posebnu teškoću.

13.4. Uvodni primjer – konačni element užeta

Dakle, temeljna zamisao koja rješava probleme spomenute u prethodnom odjeljku može se podijeliti u dva koraka. Najprije podijelimo područje na potpodručja jednostavnijih oblika. To i nije novi pristup – već smo ga koristili kod metode kolokacije po potpodručjima. Drugi je korak



Slika 124.: Primjer diskretiziranoga užeta.

ključan. Treba definirati **koordinatne** funkcije φ_i tako da budu različite od nule samo **lokalno**, nad pripadajućim potpodručjima. (Primijetimo razliku: tako definirane **test** funkcije postoje kod metoda kolokacije ili konačnih razlika, ali koordinatne funkcije ne).

Razmotrimo, radi objašnjenja postupka, primjer s početka kolegija – uže zanemarive težine opterećeno utezima (slika 124.). Uže je podijeljeno na potpodručja koja zovemo **elementima**. Krajevi elemenata određeni su točkama koje zovemo **čvorovima**. Razmaci među čvorovima (duljine elemenata) ne moraju biti jednaki, niti je potrebno opteretiti sve čvorove. Neka je sila u užetu velika u odnosu na opterećenja, odnosno $N \gg G_2 + G_4$, tako da su progibi čvorova \bar{w}_i mali prema rasponu užeta. (Na slici 124. su zbog objašnjenja pomaci jako karikirani.) Štoviše, zbog zanemarive težine užeta provjes među čvorovima možemo zanemariti.

13.4.1. Potencijalna energija modela užeta

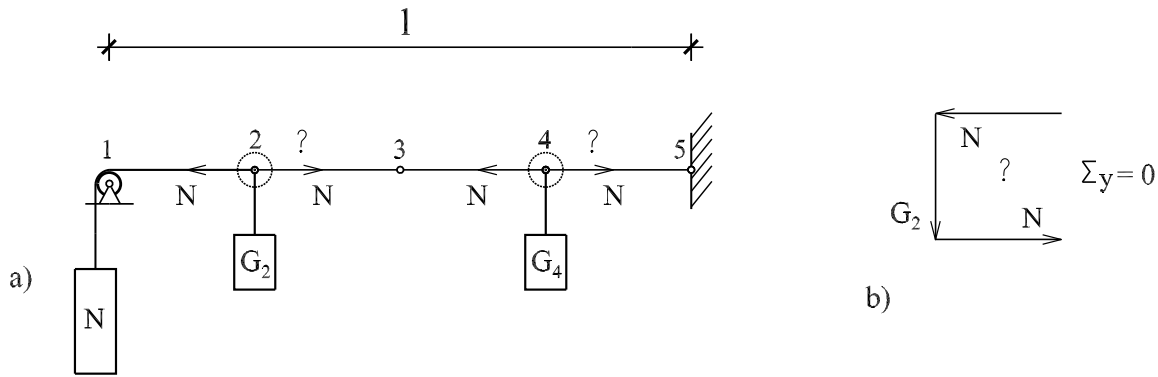
Za uže, poput štapa, vrijedi isti izraz za energiju (196), jer se radi o trodimenzionalnim modelima koji se opravdanim transformacijama (ograničenjima) pretvaraju u podmodele kojima svojstva tijela svodimo na liniju, odnosno os:

$$\Pi(\sigma_x, \varepsilon_x, w) = \frac{1}{2} \int_0^l \left(\int_{A(x)} \sigma_x \varepsilon_x dA \right) dx - \int_0^l \left(\int_{A(x)} f_z w dA \right) dx - \int_{x_a}^{x_b} \left(\int_{b_1(x)}^{b_2(x)} q_z w dy \right) dx. \quad (262)$$

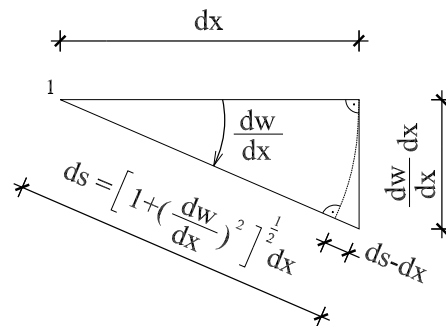
Kao i u slučaju štapa najprije treba odrediti vezu između uzdužnih deformacija ε_x i provjesa užeta w , jer trebamo izraz za energiju koji ovisi samo o tome provjesu. Uzdužna deformacija ε_x nastaje zbog *produljenja i provjesa* užeta. Utjecaj produljenja određen je poznatim izrazom du/dx i možemo pretpostaviti da se radi o malim vrijednostima ($du/dx \ll 1$). Doprinos od provjesa nastaje jer uvjete ravnoteže moramo postaviti na prognutome užetu. U suprotnome nismo u mogućnosti zadovoljiti uvjete ravnoteže čvorova u vertikalnome smjeru. Vidimo da poligon sila u opterećenim čvorovima nije zatvoren (slika 125.). Prema slici 126. relativno produljenje dijela užeta duljine dx možemo izraziti kao:

$$\frac{ds - dx}{dx} = \frac{ds}{dx} - 1 = \frac{\left[1 + \left(\frac{dw}{dx} \right)^2 \right]^{\frac{1}{2}} dx}{dx} - 1 = \left[1 + \left(\frac{dw}{dx} \right)^2 \right]^{\frac{1}{2}} - 1, \quad (263)$$

pri čemu smo za proračun ordinate usvojili odnos $\tan(dw/dx) \approx dw/dx$ koji vrijedi samo uz pretpostavku maloga kuta zaokreta, odnosno $dw/dx \ll 1$. Zbog toga je vrijednost ordinate



Slika 125.: Pogrešni položaj ravnoteže opterećenoga užeta: a) oblik užeta, b) poligon sila u opterećenome čvoru



Slika 126.: Osnovni odnosi uz oblik deformiranoga užeta

$\tan(dw/dx) \cdot dx \approx dw/dx \cdot dx$. Ako član koji sadrži korijen razvijemo u binomni red⁷¹ i pri tome zanemarimo sve članove s potencijom većom od dva, dobivamo:

$$\left[1 + \left(\frac{dw}{dx} \right)^2 \right]^{\frac{1}{2}} = 1 + \frac{1}{2} \left(\frac{dw}{dx} \right)^2 - \underbrace{\frac{1}{8} \left(\frac{dw}{dx} \right)^4 + \dots}_{\text{zanemareno}} \quad (264)$$

Prema tome, (263) možemo zapisati kao:

$$\frac{ds - dx}{dx} \approx \frac{1}{2} \left(\frac{dw}{dx} \right)^2. \quad (265)$$

Konačno dobivamo izraz za uzdužnu deformaciju u obliku:

$$\varepsilon_x = \frac{du}{dx} + \frac{1}{2} \left(\frac{dw}{dx} \right)^2, \quad (266)$$

gdje drugi član predstavlja doprinos od provjesa užeta. Usporedbom s prvim članom Green – Lagrangeovog tenzora deformacija (3) uočavamo da se radi o nelinearnome doprinosu. Naime, iako je član $(dw/dx)^2$ mala veličina drugoga reda (jer je $dw/dx \ll 1$) nismo ga zanemarili u (264). Tome je razlog što problem ne može biti u potpunosti linearan jer ravnotežu moramo postaviti na

⁷¹Taj red nastaje sređivanjem Taylorovog reda primijenjenog na potenciranje sume. Podsjetimo se: $(a + b)^n = a^n + na^{n-1}b + \frac{n(n-1)}{2!}a^{n-2}b^2 + \frac{n(n-1)(n-2)}{3!}a^{n-3}b^3 + \dots$

prognutome užetu. Ako bi uzeli $(dw/dx)^2 = 0$ nastaju dvije posljedice. Prvo, prema (263) lako je zaključiti da dobivamo $(ds - dx)/dx = 0$, odnosno $ds = dx$, Dakle, početna (dx) i deformirana duljina odsječka štapa (ds) se podudaraju, što znači da promatramo nedeformirano uže. (Takav pristup nije moguće primijeniti, jer zbog nedostatka krutosti na savijanje nismo u stanju postići ravnotežu pri vanjskim djelovanjima.) Drugo, u izrazu za deformaciju (266) ostaje samo prvi, linearni član: $\varepsilon_x = du/dx$. Uočavamo da su tek zanemarenjem kvadrata rotacije ispunjene obje pretpostavke geometrijski linearnog modela (vidjeti odjeljak 4.3.).

Možemo zaključiti da je model geometrijski linearan ako su deformacije, kutovi zaokreta i **kvadrati** tih kutova male veličine prema jedinici. Stroži je zahtjev da su pomaci mali u odnosu na dimenzije modela ($w \ll l$). Može se pokazati da su tada ispunjena sva tri zahtjeva (vidjeti odjeljak 4.2.3.).

Prema tome, pretpostavke o maloj uzdužnoj deformaciji i zaokretu prema jedinici ($du/dx \ll 1$ i $dw/dx \ll 1$) ne znače nužno da se radi o vrijednostima istoga reda veličine (usporedimo li jednu vrijednost prema drugoj). Zapravo, može se dogoditi da je i vrlo mala vrijednost zaokreta dovoljno velika da **kvadrat** te vrijednosti predstavlja doprinos uzdužnoj deformaciji ε_x koji ne smijemo zanemariti, odnosno: $du/dx \approx (dw/dx)^2$.

Budući da je $\sigma_x = E\varepsilon_x$ prvi član u (262) postaje:

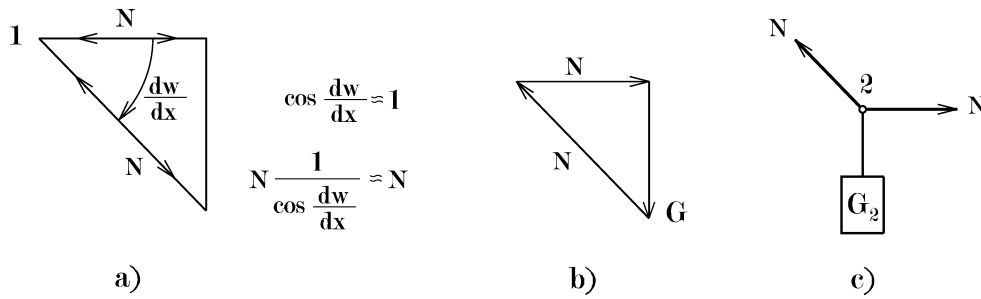
$$\begin{aligned}
 \frac{1}{2} \int_0^l \left(\int_A E \varepsilon_x^2 dA \right) dx &= \frac{1}{2} \int_0^l \left[\int_A E \left[\frac{du}{dx} + \frac{1}{2} \left(\frac{dw}{dx} \right)^2 \right]^2 dA \right] dx = \\
 \frac{1}{2} \int_0^l \left[\int_A E \left[\underbrace{\left(\frac{du}{dx} \right)^2}_{\text{zanemareno}} + 2 \frac{du}{dx} \frac{1}{2} \left(\frac{dw}{dx} \right)^2 + \frac{1}{4} \underbrace{\left(\frac{dw}{dx} \right)^4}_{\text{zanemareno}} \right] dA \right] dx &= \\
 \frac{1}{2} \int_0^l \left[\int_A E \frac{du}{dx} \left(\frac{dw}{dx} \right)^2 dA \right] dx &= \frac{1}{2} \int_0^l \left[\left(\frac{dw}{dx} \right)^2 \underbrace{\frac{du}{dx} E \int_A dA}_N \right] dx = \\
 \frac{1}{2} \int_0^l N \left(\frac{dw}{dx} \right)^2 dx &= \frac{1}{2} N \int_0^l \left(\frac{dw}{dx} \right)^2 dx.
 \end{aligned} \tag{267}$$

S obzirom na prethodna obrazloženja, tek su označeni članovi male veličine drugoga reda, pa ih smijemo zanemariti. Materijal je homogen, linearan i elastičan, pa je modul elastičnosti E konstantan po užetu. U štapnome je pristupu kut zaokreta, (pa i kvadrat te veličine) $(dw/dx)^2$ konstanta po poprečnome presjeku, a kod inačice užeta i deformacija du/dx (uzdužna je sila konstantna). (Time dobivamo da je $\varepsilon_x = \text{const.}$ po presjeku štapa.) Prema tome, sve smo vrijednosti mogli izlučiti pred integral po površini.

Razjasnimo još nešto. Izraz:

$$N = \frac{du}{dx} EA = \sigma_x A, \tag{268}$$

pokazuje da uzimamo u obzir samo naprezanje $\sigma_x = du/dx \cdot E$ od produljenja užeta. Naprezanje uslijed deformacije $1/2 (dw/dx)^2$ izazvane provjesom se zanemaruje. Smatramo da doprinos od provjesa ne utječe na **veličinu** nego samo na **smjer** uzdužne sile. To je lako dokazati jer zbog maloga kuta zaokreta ($dw/dx \ll 1$) vrijedi i: $\sin(dw/dx) \approx dw/dx$ i $\cos(dw/dx) \approx 1$, pa je iznos sile u deformiranome i nedeformiranome užetu jednak: $N/\cos(dw/dx) \approx N$ (slika 127.a). No, i tako je moguće uravnotežiti silu G (slika 127.b i c). Prema tome, sila je u užetu konstantna i možemo je izlučiti pred integral po duljini.



Slika 127.: Posljedice pretpostavke o malim rotacijama: a) konstantna uzdužna sila, b) poligon sila u čvoru 2, c) sile u čvoru 2

Preostala dva člana u (262) transformiraju se u iste izraze kao i u slučaju štapa [vidjeti (206)], pa konačno možemo pisati:

$$\Pi(w) = \frac{1}{2}N \int_0^l \left(\frac{dw}{dx} \right)^2 dx - \int_0^l p_{f,z} w dx - \int_{x_a}^{x_b} p_{q,z} w dx. \quad (269)$$

Prema svemu možemo zaključiti da u slučaju užeta govorimo o velikome provjesu prema dimenzijama užeta i malim (ali ne zanemarivim!) rotacijama prema jedinici.

13.4.2. Primjena Ritzove metode na model užeta

Ako u dobiveni funkcional energije uvrstimo aproksimaciju progibne linije u poznatom obliku:

$$\bar{w} = \sum_{i=1}^n a_i \varphi_i, \quad (270)$$

i provedemo postupak minimizacije kao u slučaju štapa (vidjeti potpoglavlja 11.2.2. i 11.2.3.), dobivamo sustav jednadžbi ravnoteže prema Ritzovoj metodi:

$$\sum_{j=1}^n a_j N \int_0^l \frac{d\varphi_i}{dx} \frac{d\varphi_j}{dx} dx = \int_0^l p_{f,z} \varphi_i dx + \int_{x_a}^{x_b} p_{q,z} \varphi_i dx, \quad i = 1, \dots, n. \quad (271)$$

U matričnome obliku možemo zapisati $\mathbf{A}\mathbf{a} = \mathbf{b}$, gdje je član matrice \mathbf{A} i vektora desne strane \mathbf{b} :

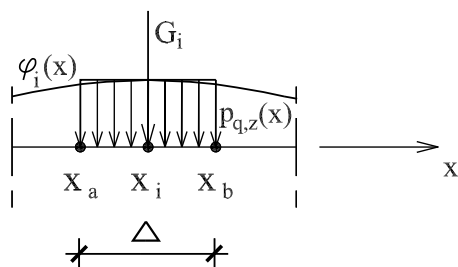
$$a_{i,j} = N \int_0^l \frac{d\varphi_i}{dx} \frac{d\varphi_j}{dx} dx \quad \text{i} \quad b_i = \int_0^l p_{f,z} \varphi_i dx + \int_{x_a}^{x_b} p_{q,z} \varphi_i dx, \quad (272)$$

a vektor nepoznatih parametara:

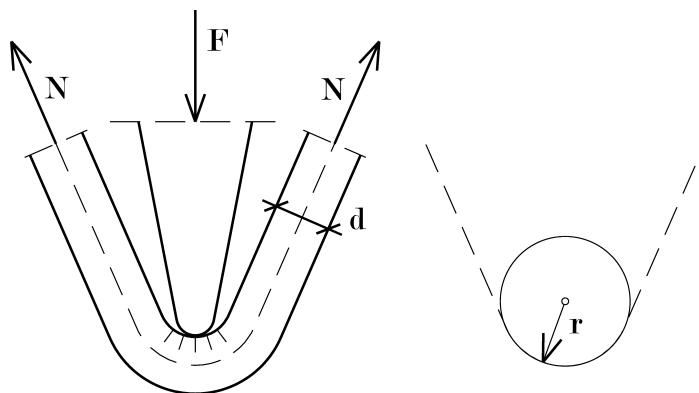
$$\mathbf{a} = [a_1, \dots, a_n]^T. \quad (273)$$

Budući da smo pretpostavili da je uže bez težine, vrijedi $p_{f,z} = 0$, a opterećenje koncentriranim silama G_i uvijek možemo smatrati jednoliko kontinuiranim duž malog odsjeka duljine Δ . (To je u realnim konstrukcijama redovna pojava. Djelovanje u točki je samo idealizacija koja praktično ne postoji.) Znači da vrijedi $p_{q,z} = G_i/\Delta$, pa možemo pisati:

$$b_i = \int_{x_a}^{x_b} p_{q,z} \varphi_i dx = \int_{x_a}^{x_b} \frac{G_i}{\Delta} \varphi_i dx = \frac{G_i}{\Delta} \int_{x_a}^{x_b} \varphi_i dx = \frac{G_i}{\Delta} \varphi_i(x_i) \underbrace{(x_b - x_a)}_{\Delta} = G_i \varphi_i(x_i), \quad (274)$$



Slika 128.: Uz aproksimaciju koncentriranog opterećenja jednoliko raspodijeljenim kontinuiranim opterećenjem.



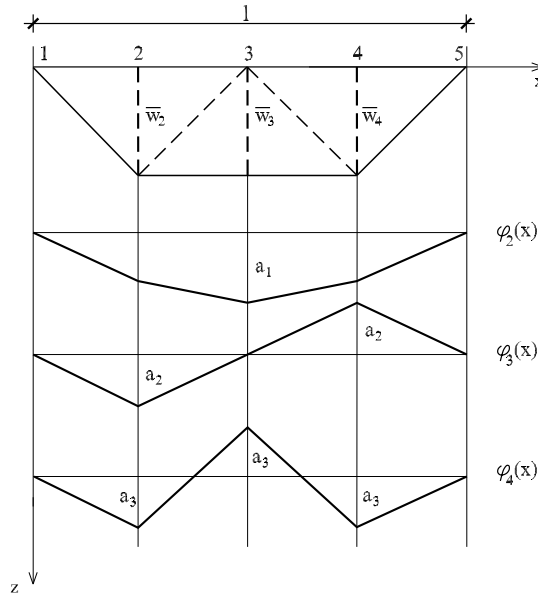
Slika 129.: Progib užeta pod djelovanjem koncentrirane sile

gdje je x_i bilo koja točka unutar segmenta $[x_a, x_b]$, jer je opravdano smatrati da je nad segmentom vrlo male duljine u odnosu na raspon funkcija φ_i konstantna (slika 128.). Međutim, ako $\Delta \rightarrow 0$, točka postaje mjesto djelovanja koncentrirane sile G_i .

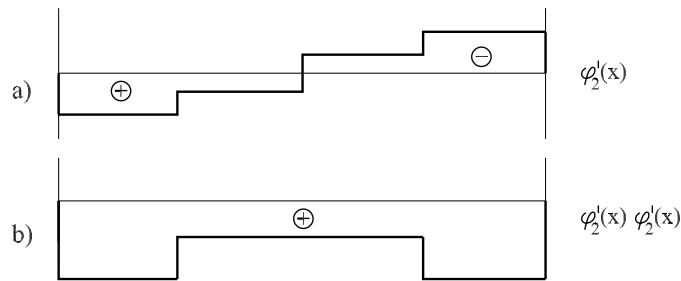
13.4.2.1. Izbor koordinatnih funkcija. Poznato je da diferencijalna jednadžba užeta ima oblik $d^2w/dx^2 = q_z/N$ (vidjeti Mehaniku I i Otpornost materijala I). To je obična diferencijalna jednadžba drugoga reda, pa je prema pododjeljku 11.3.1. $n = 2$. Prema tome, dovoljno je da postoji prva derivacija ($n/2$) koordinatnih funkcija, jer i tada možemo riješiti integrale (272). Znači da funkcija mora biti neprekidna (klase $C^{(0)}$), ali može imati lomove. Ako upotrijebimo takve koordinatne funkcije (slika 130.) možemo aproksimirati progibnu liniju u obliku verižnog poligona prikazanog na slici 124. U slučaju našeg modela, to je ujedno i točno rješenje jer je uže bez težine opterećeno koncentriranim silama.

Radi se o točnome rješenju matematičkog modela, a ne fizikalnog problema. Zanimljivo je da stvarno uže, konačne debljine, ne može imati lom s radijusom jednakim nuli. Na mjestu djelovanja sile progibna linija užeta uvijek ima mali radijus (slika 129.). Zainteresirani studenti mogu pokušati utvrditi postoji li djelovanje momenata duž užeta i ako postoji kako bi izgledao dijagram tih momenata. Štoviše, može doći i do plastičnoga popuštanja užeta na mjestu djelovanja sile i pojave vrlo velikih pomaka, pa predloženi matematički model više ne bi vrijedio.

Derivacija takve funkcije je stepenasta (prekidna), ali i ispod takve funkcije (slika 131.a) i njenog produkta (slika 131.b) je definirana površina tako da postoji integral $a_{i,j}$. Treba istaknuti da su svi integrali unutar matrice sustava \mathbf{A} različiti od nule (puna matrica), jer se koordinatne funkcije pružaju po cijelom rasponu užeta, a u općem slučaju nisu međusobno ortogonalne. Sve spomenute tvrdnje ne predstavljaju suštinski ništa novo. Radi se samo o primjeni Ritzove metode na uže. Sada dolazi važan, novi korak.



Slika 130.: Poligonalni oblik koordinatnih funkcija za aproksimaciju progibne linije užeta.

Slika 131.: Stepenasti oblik funkcije $\varphi_2'(x)$ [pod a)] i produkta $\varphi_2'(x) \varphi_2'(x)$ [pod b)]

13.4.3. Izbor koordinatnih funkcija za metodu konačnih elemenata

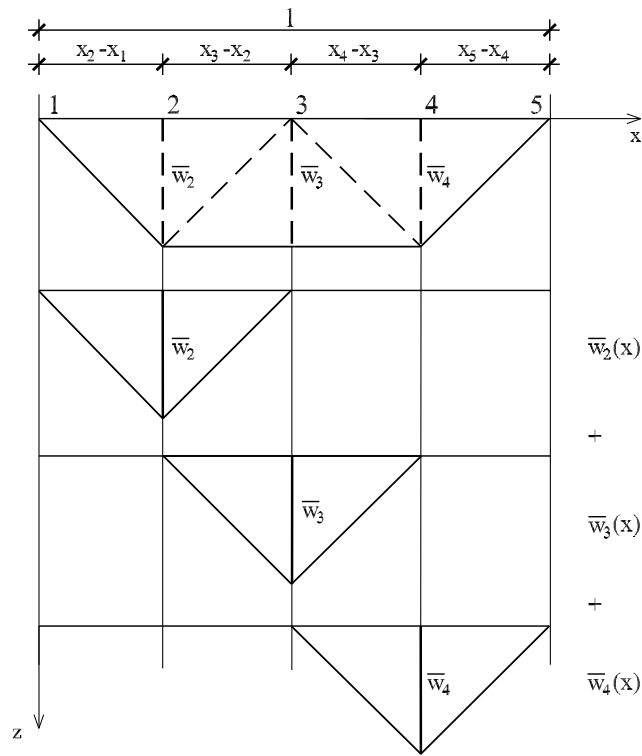
Zamislimo na trenutak da poznamo deformirani oblik užeta, odnosno progibe čvorova. Ključno je primijetiti da takvu poligonalnu liniju možemo dobiti kao zbroj triju poligonalnih linija koje se pružaju samo na ograničenome dijelu užeta (slika 132.). Možemo pisati:

$$\bar{w}(x) = \bar{w}_2(x) + \bar{w}_3(x) + \bar{w}_4(x), \quad (275)$$

odnosno zbrojem ordinata tako određenih funkcija dobijemo polazni oblik progibne linije. Nadalje, svaku od funkcija $\bar{w}_i(x)$ možemo zapisati kao produkt vrijednosti pomaka \bar{w}_i u čvoru i i funkcije istog oblika $\varphi_i(x)$ koja na tome mjestu ima jediničnu vrijednost (slika 133.). Znači da zapis (275) možemo transformirati u:

$$\bar{w}(x) = \bar{w}_2\varphi_2(x) + \bar{w}_3\varphi_3(x) + \bar{w}_4\varphi_4(x) = \sum_{i=2}^4 \underbrace{\bar{w}_i}_{a_i} \varphi_i. \quad (276)$$

Funkcije $\varphi_1(x)$ i $\varphi_5(x)$ nisu potrebne jer su pomaci \bar{w}_1 i \bar{w}_5 poznati i jednaki su nuli. Očito je da smo i sada dobili poznati izraz za aproksimaciju progibne linije oblika (270), ali koordinatne funkcije su različite od nule samo **lokalno**, a ne po cijelom rasponu užeta. Ovakva nam aproksimacija donosi niz prednosti.



Slika 132.: Progibna linija definirana kao zbroj triju funkcija koje su različite od nule samo na određenom dijelu užeta

$$\bar{w}_i \cdot \begin{array}{c} i \\ \triangle \\ 1 \\ \varphi_i(x) \end{array} = \begin{array}{c} i \\ \triangle \\ \bar{w}_i \\ \bar{w}_i(x) \end{array}$$

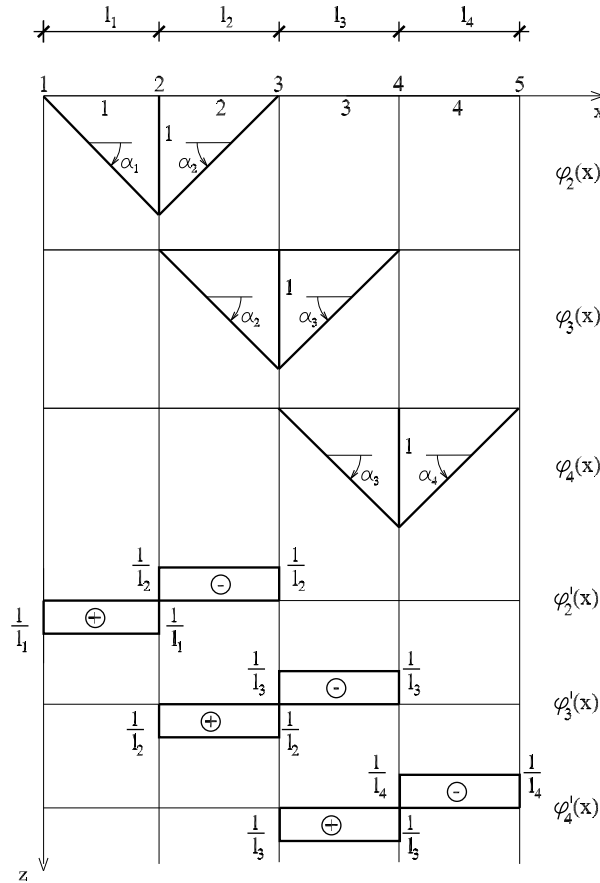
Slika 133.: Produkt pomaka nekoga čvora \bar{w}_i i pripadne koordinatne funkcije $\varphi_i(x)$ jednak je dijelu funkcije progiba $\bar{w}(x)$ na određenom dijelu užeta

13.4.4. Prednosti lokalno definiranih koordinatnih funkcija

Prema slikama 132. i 133. vidimo da su, za razliku od Ritzove metode, koordinatne funkcije uvijek istoga oblika. Osim toga, jednostavnije su od onih na slici 130. i neovisne su o cijelom rasponu užeta, pa ih je lakše analitički definirati. Uz to, koeficijenti a_i sada imaju fizikalno značenje: predstavljaju nepoznate pomake čvorova \bar{w}_i , pa vektor nepoznatih parametara (273) prelazi u vektor nepoznatih pomaka čvorova:

$$\bar{\mathbf{w}} = [\bar{w}_1, \dots, \bar{w}_n]^T. \quad (277)$$

Jedna od glavnih posljedica lokalno definiranih koordinatnih funkcija je da matrica sustava nije više puna. (Sjetimo se istoga svojstva kod metode konačnih razlika.) Primjerice, ako integral po

Slika 134.: Koordinatne funkcije $\varphi_i(x)$ i pripadne derivacije $\varphi_i'(x)$

rasponu raspišemo kao sumu integrala po elementima,⁷² za prvi član matrice (slika 134.) dobivamo:

$$\begin{aligned}
 k_{2,2} &= N \int_0^l \varphi_2' \varphi_2' dx = N \sum_{i=1}^n \int_{l_i} \varphi_2' \varphi_2' dx = N \sum_{i=1}^n \int_{x_i}^{x_{i+1}} \varphi_2' \varphi_2' dx = N \left[\int_{x_1}^{x_2} \left(\frac{1}{l_1} \right) \cdot \left(\frac{1}{l_1} \right) dx \right. \\
 &\quad \left. + \int_{x_2}^{x_3} \left(-\frac{1}{l_2} \right) \cdot \left(-\frac{1}{l_2} \right) dx + \int_{x_3}^{x_4} 0 \cdot 0 dx + \int_{x_4}^{x_5} 0 \cdot 0 dx \right] = N \left(\frac{1}{l_1} + \frac{1}{l_2} \right), \tag{278}
 \end{aligned}$$

jer je duljina elementa i jednaka $l_i = x_{i+1} - x_i$, a prva je derivacija koordinatne funkcije konstanta jednaka nagibu tangente, dakle $\varphi'(x) = \pm \tan \alpha_i = 1/l_i$. Ako funkcija raste s obzirom na orijentaciju osi z (prema dolje), tada je kut orijentiran u smjeru kazaljke na satu i derivacija je pozitivna. U suprotnome slučaju je negativna. Slično:

$$\begin{aligned}
 k_{2,3} &= N \int_0^l \varphi_2' \varphi_3' dx = N \left[\int_{x_1}^{x_2} \frac{1}{l_1} \cdot 0 dx + \int_{x_2}^{x_3} \left(-\frac{1}{l_2} \right) \cdot \frac{1}{l_2} dx + \int_{x_3}^{x_4} 0 \cdot \left(-\frac{1}{l_3} \right) dx \right. \\
 &\quad \left. + \int_{x_4}^{x_5} 0 \cdot 0 dx \right] = -N \frac{1}{l_2}. \tag{279}
 \end{aligned}$$

⁷²Spomenuli smo da to vrijedi i za po dijelovima neprekidne funkcije, kakve su zaista funkcije $\varphi_i'(x)$

Međutim, za $k_{2,4}$ dobivamo:

$$k_{2,4} = N \int_0^l \varphi_2' \varphi_4' dx = N \left[\int_{x_1}^{x_2} \frac{1}{l_1} \cdot 0 dx + \int_{x_2}^{x_3} \left(-\frac{1}{l_2} \right) \cdot 0 dx + \int_{x_3}^{x_4} 0 \cdot \frac{1}{l_3} dx + \int_{x_4}^{x_5} 0 \cdot \left(-\frac{1}{l_4} \right) dx \right] = 0, \quad (280)$$

jer se funkcije ne preklapaju duž raspona užeta, pa je uvijek jedan od članova produkta unutar svakog od integrala po elementima jednak nuli. Primijetimo da $\varphi_2(x)$ završava, a $\varphi_4(x)$ počinje u čvoru 3. Slično možemo postupiti i pri proračunu preostalih članova matrice, pa dobivamo:

$$N \begin{bmatrix} \frac{1}{l_1} + \frac{1}{l_2} & -\frac{1}{l_2} & 0 \\ -\frac{1}{l_2} & \frac{1}{l_2} + \frac{1}{l_3} & -\frac{1}{l_3} \\ 0 & -\frac{1}{l_3} & \frac{1}{l_3} + \frac{1}{l_4} \end{bmatrix} \begin{bmatrix} \bar{w}_2 \\ \bar{w}_3 \\ \bar{w}_4 \end{bmatrix} = \begin{bmatrix} G_2 \\ 0 \\ G_4 \end{bmatrix}. \quad (281)$$

Ako uže diskretiziramo s više čvorova odnosno elemenata, možemo uočiti trodijagonalni oblik matrice sustava:

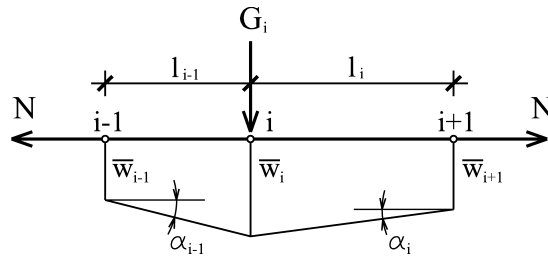
$$N \begin{bmatrix} \frac{1}{l_1} + \frac{1}{l_2} & -\frac{1}{l_2} & 0 & \dots & \dots & \dots & \dots \\ -\frac{1}{l_2} & \frac{1}{l_2} + \frac{1}{l_3} & -\frac{1}{l_3} & 0 & \dots & \dots & \dots \\ 0 & -\frac{1}{l_3} & \frac{1}{l_3} + \frac{1}{l_4} & -\frac{1}{l_4} & 0 & \dots & \dots \\ \vdots & 0 & -\frac{1}{l_4} & \frac{1}{l_4} + \frac{1}{l_5} & -\frac{1}{l_5} & 0 & \dots \\ \vdots & \vdots & \ddots & \ddots & \ddots & \ddots & \ddots \\ \vdots & \vdots & \vdots & \ddots & \ddots & \ddots & \ddots \\ \vdots & \vdots & \vdots & \vdots & 0 & -\frac{1}{l_{n-1}} & \frac{1}{l_{n-1}} + \frac{1}{l_n} \end{bmatrix} \begin{bmatrix} \bar{w}_2 \\ \bar{w}_3 \\ \bar{w}_4 \\ \bar{w}_5 \\ \vdots \\ \vdots \\ \bar{w}_n \end{bmatrix} = \begin{bmatrix} G_2 \\ G_3 \\ G_4 \\ G_5 \\ \vdots \\ \vdots \\ G_n \end{bmatrix}, \quad (282)$$

jer koordinatne funkcije zahvaćaju najviše tri čvora. (U klasičnoj Ritzovoj metodi funkcije se pružaju po cijelom užetu, pa su produkti $\varphi_i'(x)\varphi_j'(x)$ uvijek različiti od nule. Izuzetak su, naravno, ortogonalne funkcije.) Drugim riječima, članove različite od nule daju samo produkti derivacija onih funkcija koje se preklapaju duž raspona. Na ovaj smo način, primjenom Ritzove metode na diskretizirano uže, zapravo upotrijebili metodu konačnih elemenata.

13.4.5. Analogija između metode konačnih elemenata i Ritzove metode

Ako napišemo jednadžbu ravnoteže nekoga čvora (slika 135.), lako se uvjeriti da vrijedi:

$$N(\tan \alpha_{i-1} + \tan \alpha_i) = N \left(\frac{\bar{w}_i - \bar{w}_{i-1}}{l_{i-1}} + \frac{\bar{w}_i - \bar{w}_{i+1}}{l_i} \right) = G_i. \quad (283)$$



Slika 135.: Ravnoteža jednog od čvorova diskretiziranog užeta

Nakon raspisivanja ovoga izraza i združivanja članova koji sadrže iste pomake dobivamo jednadžbu i -toga retka sustava (282):

$$N \left[-\bar{w}_{i-1} \frac{1}{l_{i-1}} + \bar{w}_i \left(\frac{1}{l_{i-1}} + \frac{1}{l_i} \right) - \bar{w}_{i+1} \frac{1}{l_i} \right] = G_i. \quad (284)$$

To je i logično jer je sustav dobiven iz Ritzove metode, a spomenuli smo da minimizacijom funkcionala energije upravo dobivamo sustav jednadžbi ravnoteže modela. Znači, metoda konačnih elemenata je analogna Ritzovoj metodi za lokalno definirane koordinatne funkcije. Kod klasične Ritzove metode koordinatne su funkcije definirane istim izrazom po cijelom užetu, a sada su definirane različitim izrazima na svakome elementu [vidjeti (286)]. Naravno, i takve funkcije moraju zadovoljiti četiri nužna uvjeta o kojima je bilo riječi u odjeljku 11.3.

Naglasimo da diskretizacija nije nužna zbog potrebe za čvorovima, nego zbog definiranja manjih potpodučja (elemenata), jednostavnijih oblika, pogodnih za definiranje koordinatnih funkcija samo nad odgovarajućim potpodručjem. Međutim, pojam čvora je važan zbog interpretacije ideje. Vidimo da se metoda svodi na sustav jednadžbi ravnoteže čvorova. Osim ove interpretacije, MKE možemo shvatiti i kao poopćenje metode pomaka, koja je za štapne sustave poznata iz Građevne statike II.

13.4.6. Analogija između metode konačnih elemenata i metode pomaka

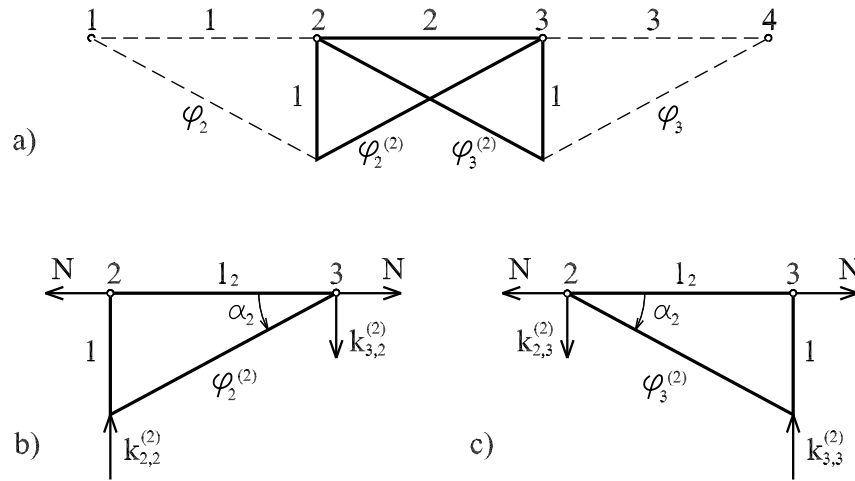
Znamo da se i metoda pomaka svodi na sustav jednadžbi ravnoteže čvorova. Prema tome, mora postojati analogija između MKE i toga, poznatog pristupa. Zaista, ako vektor nepoznatih parametara \mathbf{a} postaje vektor nepoznatih pomaka $\bar{\mathbf{w}}$, tada, prema metodi pomaka, matrica sustava \mathbf{A} mora biti globalna matrica krutosti modela \mathbf{K} , a vektor desne strane \mathbf{b} odgovara vektoru opterećenja modela \mathbf{f} . No, pokažimo da analogija seže i dublje, na razinu elementa.

13.4.6.1. Matrice krutosti elementa. Izolirajmo u matrici sustava (281) podmatricu koja ovisi samo o duljini, recimo drugog elementa. Duljinu označimo s l_2 . Elementi podmatrice su obilježeni u matrici sustava. Možemo pisati (indeks (2) odnosi se na drugi element):

$$\mathbf{K}^{(2)} = N \begin{bmatrix} \frac{1}{l_2} & -\frac{1}{l_2} \\ -\frac{1}{l_2} & \frac{1}{l_2} \end{bmatrix}. \quad (285)$$

Pokažimo sada da je zapisana podmatrica **matrica krutosti elementa** u globalnom koordinatnom sustavu. Pogledajmo, u smislu metode pomaka, dijelove koordinatnih funkcija φ_2 i φ_3 nad drugim elementom (slika 136.a). Odmah vidimo da se radi o pravicima:

$$\varphi_2^{(2)} = \frac{l_2 - (x - x_2)}{l_2} \quad \text{i} \quad \varphi_3^{(2)} = \frac{x - x_2}{l_2}. \quad (286)$$



Slika 136.: Uz definiciju matrice krutosti elementa užeta: a) koordinatne funkcije drugog elementa, b) članovi $k_{2,2}^{(2)}$ i $k_{3,2}^{(2)}$, c) članovi $k_{2,3}^{(2)}$ i $k_{3,3}^{(2)}$

kojima su definirani pomaci štapa za stanja slobodnih pomaka. To je lako provjeriti uvrštavanjem vrijednosti $x = x_2$ i $x = x_3$, uz $l_2 = x_3 - x_2$:

$$\varphi_2^{(2)}(x_2) = 1, \quad \varphi_3^{(2)}(x_2) = 0, \quad (287)$$

$$\varphi_2^{(2)}(x_3) = 0, \quad \varphi_3^{(2)}(x_3) = 1. \quad (288)$$

Iz Građevne statike II znamo da je član matrice krutosti $k_{i,j}$ jednak sili u čvoru i uslijed jediničnog pomaka čvora j . Zadaјmo jedinični pomak u čvoru 2 i odredimo silu u smjeru toga pomaka (slika 136.b). Iz geometrijskih odnosa vidimo da je:

$$\tan \alpha_2 = \frac{k_{2,2}^{(2)}}{N} = \frac{1}{l_2} \implies k_{2,2}^{(2)} = \frac{N}{l_2}. \quad (289)$$

Zbog uvjeta ravnoteže u smjeru z , u čvoru 3 mora postojati ista sila suprotnoga predznaka:

$$k_{3,2}^{(2)} = -\frac{N}{l_2}. \quad (290)$$

Slično vrijedi za čvor 3 (slika 136.c). Dobivamo:

$$\tan \alpha_2 = \frac{k_{3,3}^{(2)}}{N} = \frac{1}{l_2} \implies k_{3,3}^{(2)} = \frac{N}{l_2}, \quad (291)$$

odnosno:

$$k_{2,3}^{(2)} = -\frac{N}{l_2}. \quad (292)$$

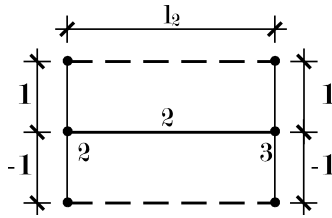
Prema tome, članovi matrice krutosti drugog elementa jednaki su članovima u izdvojenoj podmatrici (285). Ta je podmatrica očekivano simetrična jer su članovi matrice sustava prema Ritzovoj metodi simetrični. Ponovimo da su članovi dobiveni derivacijom formula (286) jer je:

$$\frac{d\varphi_2^{(2)}}{dx} = -\frac{1}{l_2}, \quad \frac{d\varphi_3^{(2)}}{dx} = \frac{1}{l_2}, \quad (293)$$

pa iznosi integrala:

$$k_{i,j} = N \int_{x_2}^{x_3} \frac{d\varphi_i^{(2)}}{dx} \frac{d\varphi_j^{(2)}}{dx} dx, \quad i = 2, 3; \quad j = 2, 3; \quad (294)$$

za odgovarajuće brojeve čvorova i i j odgovaraju članovima dobivenim u (289) – (292).



Slika 137.: Gibanje elementa kao krutog tijela u vertikalnom smjeru

13.4.6.2. Singularitet matrice krutosti elementa. Primijetimo da je ta podmatrica singularna. Ako prvi stupac pomnožimo s -1 dobit ćemo drugi stupac. Isti je slučaj i s retcima. Stupci su linearno zavisni. Postoji stupanj slobode gibanja koji ne uzrokuje deformaciju štapa, jer za stanja slobodnih pomaka element nije pridržan. Ako napišemo:

$$N \begin{bmatrix} \frac{1}{l_2} & -\frac{1}{l_2} \\ -\frac{1}{l_2} & \frac{1}{l_2} \end{bmatrix} \begin{bmatrix} 1 \\ 1 \end{bmatrix} = \begin{bmatrix} 0 \\ 0 \end{bmatrix}, \quad (295)$$

vidimo da je rezultat jednak nuli, odnosno od translacije za jedinicu, nemamo nikakvih sila na krajevima štapa. Štap možemo gibati po vertikali kao kruto tijelo (slika 137.). Red matrice je 2 (dimenzija joj je 2×2), a imamo samo jedan neovisni stupanj slobode – vertikalni pomak. Rang joj je samo jedan.

Prema oznakama uvedenim u (289) – (292), izdvojenu podmatricu (285), pa i podmatricu sljedećeg (trećeg) štapa možemo zapisati kao:

$$\mathbf{K}^{(2)} = N \begin{bmatrix} k_{2,2}^{(2)} & k_{2,3}^{(2)} \\ k_{3,2}^{(2)} & k_{3,3}^{(2)} \end{bmatrix}, \quad \mathbf{K}^{(3)} = N \begin{bmatrix} k_{3,3}^{(3)} & k_{3,4}^{(3)} \\ k_{4,3}^{(3)} & k_{4,4}^{(3)} \end{bmatrix}. \quad (296)$$

13.4.6.3. Tvorba globalne matrice krutosti modela. Promotrimo sada kako globalnu matricu krutosti možemo dobiti **zbrajanjem** prikladno proširenih matrica krutosti svakog elementa (engl. *assembling*). Najprije svaku matricu krutost elementa povećamo tako da broj nepoznanica odgovara broju stupnjeva slobode našeg modela. Jednostavno, umetnemo dovoljan broj redaka i stupaca ispunjenih nulama na mjestima onih stupnjeva slobode koji ne pripadaju promatranom štapa. Sada su sve matrice istih dimenzija i možemo ih zbrojiti:

$$N \underbrace{\begin{bmatrix} \frac{1}{l_1} & -\frac{1}{l_1} & 0 & 0 & 0 \\ -\frac{1}{l_1} & \frac{1}{l_1} & 0 & 0 & 0 \\ 0 & 0 & 0 & 0 & 0 \\ 0 & 0 & 0 & 0 & 0 \\ 0 & 0 & 0 & 0 & 0 \end{bmatrix}}_{\mathbf{K}^{(1)}} + N \underbrace{\begin{bmatrix} 0 & 0 & 0 & 0 & 0 \\ 0 & \frac{1}{l_2} & \begin{bmatrix} -\frac{1}{l_2} \end{bmatrix} & 0 & 0 \\ 0 & \begin{bmatrix} -\frac{1}{l_2} \end{bmatrix} & \begin{bmatrix} \frac{1}{l_2} \end{bmatrix} & 0 & 0 \\ 0 & 0 & 0 & 0 & 0 \\ 0 & 0 & 0 & 0 & 0 \end{bmatrix}}_{\mathbf{K}^{(2)}} + N \underbrace{\begin{bmatrix} 0 & 0 & 0 & 0 & 0 \\ 0 & 0 & 0 & 0 & 0 \\ 0 & 0 & \begin{bmatrix} \frac{1}{l_3} \end{bmatrix} & \begin{bmatrix} -\frac{1}{l_3} \end{bmatrix} & 0 \\ 0 & 0 & \begin{bmatrix} -\frac{1}{l_3} \end{bmatrix} & \frac{1}{l_3} & 0 \\ 0 & 0 & 0 & 0 & 0 \end{bmatrix}}_{\mathbf{K}^{(3)}} + N \underbrace{\begin{bmatrix} 0 & 0 & 0 & 0 & 0 \\ 0 & 0 & 0 & 0 & 0 \\ 0 & 0 & 0 & 0 & 0 \\ 0 & 0 & 0 & \frac{1}{l_4} & -\frac{1}{l_4} \\ 0 & 0 & 0 & -\frac{1}{l_4} & \frac{1}{l_4} \end{bmatrix}}_{\mathbf{K}^{(4)}}. \quad (297)$$

Dobivamo matricu:

$$\mathbf{K} = \sum_{e=1}^n \mathbf{K}^{(e)} = N \begin{bmatrix} \frac{1}{l_1} & -\frac{1}{l_1} & 0 & 0 & 0 \\ -\frac{1}{l_1} & \frac{1}{l_1} + \frac{1}{l_2} & \left[-\frac{1}{l_2}\right] & 0 & 0 \\ 0 & \left[-\frac{1}{l_2}\right] & \boxed{\frac{1}{l_2} + \frac{1}{l_3}} & \left[-\frac{1}{l_3}\right] & 0 \\ 0 & 0 & \left[-\frac{1}{l_3}\right] & \frac{1}{l_3} + \frac{1}{l_4} & -\frac{1}{l_4} \\ 0 & 0 & 0 & -\frac{1}{l_4} & \frac{1}{l_4} \end{bmatrix}. \quad (298)$$

Primijetimo da se članovi matrica krutosti štapova koji pripadaju istome čvoru pribrajaju [uokvireni članovi u (296) i (297)]. Primjerice:

$$k_{3,3} = k_{3,3}^{(2)} + k_{3,3}^{(3)} = N \left(\frac{1}{l_2} \right) + N \left(\frac{1}{l_3} \right) = N \left(\frac{1}{l_2} + \frac{1}{l_3} \right), \quad (299)$$

jer se u čvoru 3 sastaju štapovi 2 i 3. Dobiveni je član globalne matrice krutosti uokviren u (298). Ostali članovi tih matrica se ne pribrajaju, jer štapovi 2 i 3 u čvorovima 2 i 4 nisu međusobno spojeni. To su suprotni krajevi tih štapova u odnosu na čvor 3. Ti su članovi stavljeni u uglate zagrade. Prema formuli (299), za štapne sustave možemo općenito pisati:

$$k_{i,i} = \sum_{e=1}^n k_{i,i}^{(e)}, \quad (300)$$

gdje je n broj elemenata koji su povezani u čvoru i . Članovi van dijagonale uvijek su samostalni, odnosno:

$$k_{i,j} = k_{i,j}^{(e)}, \quad (301)$$

jer su štapovi međusobno povezani preko samo jednog čvora, a dva su čvora povezana samo jednim štapom. Vidjet ćemo da u slučaju konačnih elemenata u dvije ili tri dimenzije to nije slučaj.

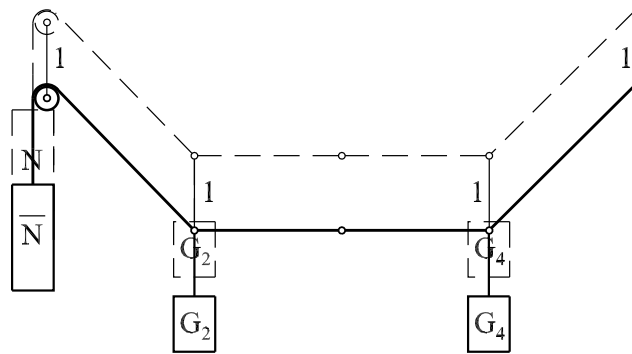
Konačno, sustav jednadžbi ravnoteže možemo zapisati kao: $\mathbf{K}\bar{\mathbf{w}} = \mathbf{G}$, gdje su:

$$\begin{aligned} \bar{\mathbf{w}} &= [\bar{w}_1 \mid \bar{w}_2 \mid \bar{w}_3 \mid \bar{w}_4 \mid \bar{w}_5]^T, \\ \mathbf{G} &= [N \mid G_2 \mid 0 \mid G_4 \mid 0]^T, \end{aligned} \quad (302)$$

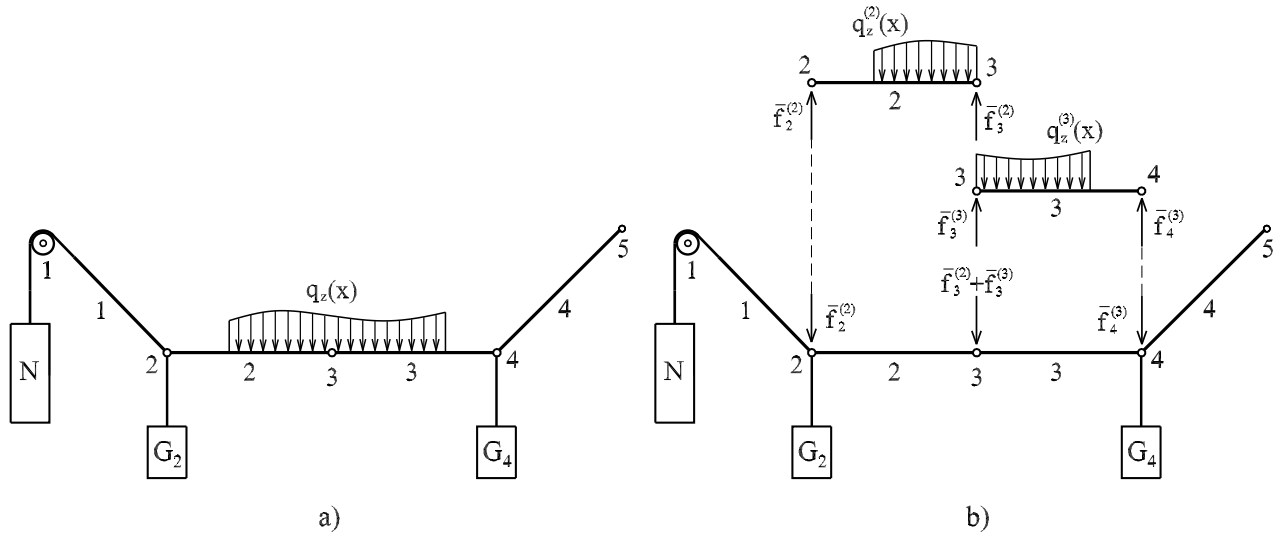
nepoznati pomaci čvorova modela užeta i zadano koncentrirano opterećenje u tim čvorovima.

13.4.6.4. Singularitet globalne matrice krutosti. Ako konstrukcija kao cjelina nema dovoljan broj i raspored pridržanja, globalna matrica krutosti je također singularna. Opet, ako je pomnožimo s vektorom pomaka čije su komponente jednake jedan (translacija čitavog modela u vertikalnom smjeru) dobivamo nul vektor. Znači da se u čvorovima ne javljaju sile, odnosno model užeta se ne deformira (slika 138.).

13.4.6.5. Aproksimacija djelovanja po elementima. Ako opterećenja (koncentrirana ili kontinuirana) djeluju po elementu (slika 139.) uvijek ih možemo svesti na ekvivalentne koncentrirane sile koje djeluju u čvorovima elementa. Zbog toga ih označavamo s \bar{f} jer se ipak radi o aproksimaciji zadanoga opterećenja. Riječ „ekvivalentne“ znači da su u smislu uvjeta ravnoteže oba opterećenja jednaka. (Ovaj se postupak u statiki neodređenih štapnih sustava zove određivanjem sila za stanje spriječenih pomaka ili pune upetosti.) Tada, prema slici 139. za vektor



Slika 138.: Gibanje modela kao krutog tijela u vertikalnom smjeru



Slika 139.: Čvorna opterećenja od kontinuiranog djelovanja po 2. i 3. elementu: a) zadano djelovanje, b) djelovanje prema MKE

desne strane možemo pisati:

$$\underbrace{\begin{bmatrix} N \\ G_2 - \bar{f}_2^{(2)} \\ -(\bar{f}_3^{(2)} + \bar{f}_3^{(3)}) \\ G_4 - \bar{f}_4^{(3)} \\ 0 \end{bmatrix}}_{\bar{\mathbf{f}}} = \underbrace{\begin{bmatrix} N \\ G_2 \\ 0 \\ 0 \end{bmatrix}}_{\mathbf{G}} - \underbrace{\begin{bmatrix} 0 \\ 0 \\ 0 \\ 0 \end{bmatrix}}_{\bar{\mathbf{f}}^{(1)}} - \underbrace{\begin{bmatrix} 0 \\ \bar{f}_2^{(2)} \\ \bar{f}_3^{(2)} \\ 0 \end{bmatrix}}_{\bar{\mathbf{f}}^{(2)}} - \underbrace{\begin{bmatrix} 0 \\ 0 \\ \bar{f}_3^{(3)} \\ \bar{f}_4^{(3)} \end{bmatrix}}_{\bar{\mathbf{f}}^{(3)}} - \underbrace{\begin{bmatrix} 0 \\ 0 \\ 0 \\ 0 \end{bmatrix}}_{\bar{\mathbf{f}}^{(4)}}, \quad (303)$$

ili skraćeno:

$$\bar{\mathbf{f}} = \mathbf{G} - \sum_{e=1}^n \bar{\mathbf{f}}^{(e)}. \quad (304)$$

Tako primjerice u čvoru 3 imamo:

$$\bar{f}_3 = -(\bar{f}_3^{(2)} + \bar{f}_3^{(3)}), \quad (305)$$

ili općenito, ukupna sila u čvoru i iznosi:

$$\bar{f}_i = G_i - \sum_{e=1}^n \bar{f}_i^{(e)}, \quad (306)$$

gdje je G_i koncentrirana sila, a $\bar{f}_i^{(e)}$ koncentrirano opterećenje (reakcija) u čvoru i od kontinuiranog djelovanja po štapu e koji je spojen na taj čvor. Primjerice, za jednoliko kontinuirano opterećenje q po štapu duljine l_e , koncentrirane sile iznose $ql_e/2$. Lako je uočiti da treći i četvrti vektor u (303) predstavljaju čvorna opterećenja štapova 2 i 3. Prema tome, možemo posebno zapisati opterećenja na svakome štapu:

$$\bar{\mathbf{f}}^{(2)} = \begin{bmatrix} 0 & \bar{f}_2^{(2)} & \bar{f}_3^{(2)} & 0 & 0 \end{bmatrix}^T, \quad \bar{\mathbf{f}}^{(3)} = \begin{bmatrix} 0 & 0 & \bar{f}_3^{(3)} & \bar{f}_4^{(3)} & 0 \end{bmatrix}^T. \quad (307)$$

Naravno, kao i kod zbrajanja matrica, u izrazu (303) smo morali dodati nule na mjestima onih stupnjeva slobode koji ne pripadaju određenom štapu. Tada će svi vektori biti istih dimenzija i možemo ih zbrojiti. Možemo zaključiti da globalni sustav jednadžbi modela

$$\mathbf{K}\bar{\mathbf{w}} = \bar{\mathbf{f}}, \quad (308)$$

možemo dobiti **zbrajanjem doprinosa pojedinih elemenata**.

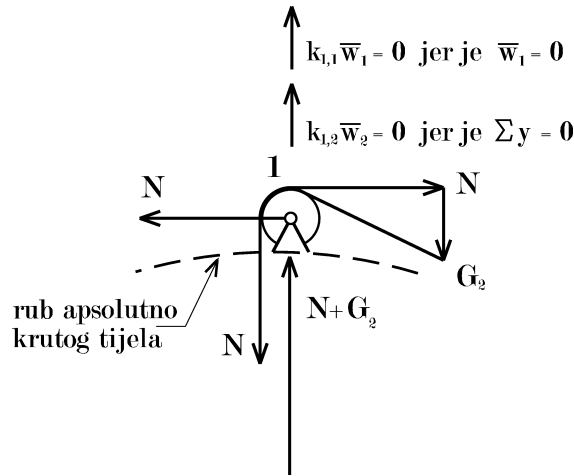
Budući da kod metode konačnih elemenata sva opterećenja diskretiziramo u čvorove, ne uzimamo u obzir lokalno djelovanje opterećenja po štapovima. (U našem primjeru provjes od težine užeta među čvorovima.) Međutim, uvijek možemo progustiti čvorove i smanjiti raspone elemenata tako da taj utjecaj bude po volji mali. Znamo da je dodatni provjes određen formulom $\Delta\bar{w} = q_z l_i^2 / (8N)$, dakle opada s kvadratom raspona.

13.4.6.6. Umetanje rubnih uvjeta. Ako iz matrice krutosti modela (298) izostavimo prvi i zadnji (peti) redak i stupac dobivamo matricu koja odgovara matrici sustava (281). Pri tome moramo izostaviti i prvi i posljednji član vektora opterećenja. Članovi koje uklanjamo iz sustava odvojeni su linijama u izrazima (298), (302) i (303). Primijetimo da se radi o stupnjevima slobode ležajnih čvorova našeg užeta (prvi i peti čvor). Logično je da preostaje samo dio sustava jednadžbi koji se odnosi na nepoznate stupnjeve slobode užeta. Poznate su komponente pomaka unaprijed zadane i najčešće su jednake nuli. Rjeđe se u praktičnim modelima zadaje prisilni pomak ležaja.

Znamo da članovi matrice krutosti predstavljaju sile od jediničnih pomaka čvorova. Što znači prvi stupac matrice? Prema definiciji, radi se o **silama u svim čvorovima** modela zbog jediničnog pomaka **prvog** čvora. Ako je $u_1 = 0$ tada su i sve sile koje pripadaju tome pomaku jednake nuli, odnosno prvi stupac možemo ispuniti nulama. Zbog simetričnosti matrice krutosti⁷³ i pripadajući redak mora biti jednak nuli. Što fizikalno znači prvi redak matrice krutosti? Radi se o **silama u prvome čvoru** zbog jediničnog pomaka **svih čvorova**. To je upravo spomenuti oblik gibanja modela kao krutog tijela (slika 138.), pa se u svim čvorovima (tako i u prvome) ne pojavljuju sile.

Ovu činjenicu možemo objasniti i na drugi način. Znamo da prvi redak definira uvjet ravnoteže prvoga čvora u vertikalnom smjeru. Međutim, taj uvjet nije potrebno postavljati jer se bilo kakvo djelovanje na ležajni čvor mora direktno uravnotežiti s reakcijama u tome čvoru (slika 140.). To smo napomenuli kod prirodnih rubnih uvjeta na apsolutno krutom spoju (odjeljak 4.2.7.1.). Ležajevi užeta jesu apsolutno kruti jer su pomaci na tim mjestima jednaki nuli. Zbroj sila N i G_2 koje djeluju na čvor jednak je reakciji $N + G_2$. Zbog toga je $k_{1,2}\bar{w}_2 = 0$ jer nema sile s kojom se može uravnotežiti.

⁷³Simetričnost smo pokazali kod Ritzove metode, vidjeti 11. poglavlje.



Slika 140.: Ravnoteža prvog (ležajnog) čvora modela užeta

Isti postupak možemo primijeniti i na čvor 5. Budući da s nulama ne trebamo računati, na kraju ostaje sustav jednačbi (281). Matrica krutosti više nije singularna, odnosno ima inverz, pa možemo odrediti progibe čvorova:

$$\bar{\mathbf{w}} = \mathbf{K}^{-1}\mathbf{G}, \quad \text{ili općenito:} \quad \bar{\mathbf{w}} = \mathbf{K}^{-1}\bar{\mathbf{f}}. \quad (309)$$

Inverzija matrice je ovdje napisana simbolički. Ona se obično ne provodi jer nije učinkovita za velike sustave jednačbi. (Trebamo veliki broj numeričkih operacija za provedbu postupka inverzije i veliku količinu memorije za spremanje matrice.) Nepoznanice se uvijek odrede direktnim operacijama nad sustavom $\mathbf{K}\bar{\mathbf{w}} = \bar{\mathbf{f}}$.

13.4.6.7. Poopćeno objašnjenje umetanja rubnih uvjeta. Prilikom analize rubnih uvjeta naglasili smo da postoje prirodni i geometrijski rubni uvjeti. Ako model rješavamo metodom pomaka, prirodni se rubni uvjeti zadaju kao poznato opterećenje $\bar{\mathbf{f}}_a$ i nepoznate reakcije $\bar{\mathbf{f}}_b$ u obliku koncentriranih sila u čvorovima na rubu modela. Geometrijski su rubni uvjeti zadani poznatim vrijednostima pomaka i/ili kutova zaokreta $\bar{\mathbf{w}}_b$ u čvorovima ruba, dok pomake $\bar{\mathbf{w}}_a$ treba odrediti. Ako sustav jednačbi $\mathbf{K}\bar{\mathbf{w}} = \bar{\mathbf{f}}$ razvrstamo u skladu s uvedenim podjelama vektora opterećenja i pomaka na prvih a i preostalih b komponenti, dobivamo:

$$\begin{bmatrix} \mathbf{K}_{a,a} & \mathbf{K}_{a,b} \\ \mathbf{K}_{b,a} & \mathbf{K}_{b,b} \end{bmatrix} \begin{bmatrix} \bar{\mathbf{w}}_a \\ \bar{\mathbf{w}}_b \end{bmatrix} = \begin{bmatrix} \bar{\mathbf{f}}_a \\ \bar{\mathbf{f}}_b \end{bmatrix}. \quad (310)$$

Iz prve jednačbe sustava odredimo nepoznate pomake:

$$\bar{\mathbf{w}}_a = \mathbf{K}_{a,a}^{-1}(\bar{\mathbf{f}}_a - \mathbf{K}_{a,b}\bar{\mathbf{w}}_b), \quad (311)$$

što je zapravo poopćeni zapis rješenja (309) kod kojega su zadani pomaci jednaki nuli. U to se lako uvjeriti ako u posljednji izraz uvrstimo $\bar{\mathbf{w}}_b = \mathbf{0}$, pa preostaje $\bar{\mathbf{w}}_a = \mathbf{K}_{a,a}^{-1}\bar{\mathbf{f}}_a$ što je reducirani sustav jednačbi dobiven ukidanjem redaka i stupaca (koji pripadaju zadanim pomacima) sustava $\mathbf{K}\bar{\mathbf{w}} = \bar{\mathbf{f}}$. U svakom slučaju, treba zamijetiti da zadani pomaci utječu na opterećenje modela. Vidimo da je $\bar{\mathbf{f}}_a$ korigirano članom $-\mathbf{K}_{a,b}\bar{\mathbf{w}}_b$.

13.4.7. Određivanje reakcija

Iz druge jednačbe sustava (310) možemo odrediti nepoznate reakcije:

$$\bar{\mathbf{f}}_b = \mathbf{K}_{b,a}\bar{\mathbf{w}}_a + \mathbf{K}_{b,b}\bar{\mathbf{w}}_b, \quad (312)$$

koje također treba korigirati ako postoje sile u ležajnim čvorovima $\bar{\mathbf{f}}^{(b)}$ (ima ih b) od izravno zadanih koncentriranih sila i kontinuiranih opterećenja po elementima koji sadrže ležajne čvorove:

$$\bar{\mathbf{f}}_r = \bar{\mathbf{f}}_b - \bar{\mathbf{f}}^{(b)}. \quad (313)$$

13.5. Štapni konačni elementi

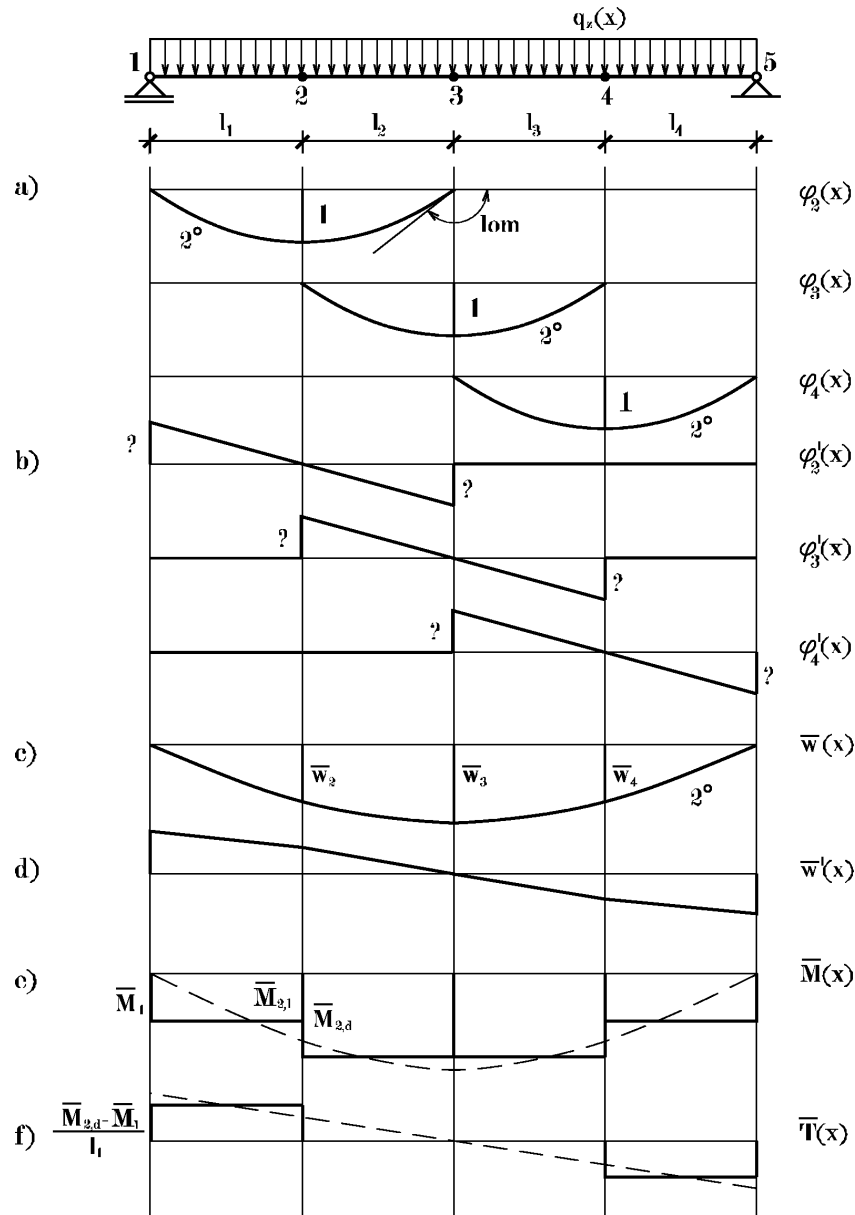
13.5.1. Konačni element sa četiri stupnja slobode

13.5.1.1. Nekompatibilni element. Promotrimo sada primjer štapa na savijanje. Znamo da je prema Ritzovoj metodi dovoljno da derivacija $n/2$ postoji, a $n/2 - 1$ mora biti neprekidna. Te uvjete zadovoljava polinom trećeg stupnja. Međutim, mogli bi definirati koordinatne funkcije u obliku kvadratnih parabola (slika 141.a), jer je tada druga derivacija konstanta, a prva je derivacija oblika pravca, znači neprekidna je, ali samo unutar elementa. U čvorovima postoji skok (slika 141.b). Zbog toga takve funkcije ipak nisu prihvatljive prema Ritzovoj metodi, jer se zahtijeva neprekidnost derivacije (kuta zaokreta) i u čvorovima. Ipak, u linearnoj kombinaciji mogu dati parabolno rješenje progibne linije (slika 141.c), poligonalni (dakle neprekidni) dijagram kuta zaokreta (slika 141.d) i po dijelovima konstantni dijagram momenata savijanja (slika 141.e). Poprečnu silu ne možemo odrediti derivacijom dijagrama momenata po svakome štapu. (Derivacijom konstante dobivamo nulu.) Međutim možemo ju izračunati kao razliku momenata u čvorovima, podijeljenu s duljinom štapa. Konkretno, za prvi štap dobivamo $(M_{2,d} - M_1)/l_1$ (slika 141.f). Za drugi i treći štap poprečna je sila jednaka nuli.

Na štapu postoje zadana četiri rubna uvjeta (pomak i kut zaokreta na svakom kraju štapa), a za definiciju parabole dovoljna su tri uvjeta. Dakle, jedan neće biti zadovoljen, jer ga ne možemo iskoristiti. Na slici 142. prikazane su koordinatne funkcije u obliku parabole kod kojih nije upotrijebljen uvjet $\varphi^{(e)'} = 0$ za kraj štapa na kojemu nije zadan jedinični pomak ili zaokret. Iz metode pomaka znamo da to nije ispravno. I na suprotnome kraju štapa tangenta mora biti horizontalna na koordinatnu funkciju, što znači da mora imati točku infleksije unutar raspona. Parabola nema takvu točku (označeno na slici 142.a).

Primijetimo da dijagrami momenata savijanja i poprečnih sila imaju skokove. Budući da nemamo zadane koncentrirane momente i sile to su mjesta gdje nisu zadovoljeni uvjeti ravnoteže. Ipak, s povećanjem broja elemenata neuravnoteženo opterećenje postaje sve manje (slika 143.). U ovom slučaju možemo govoriti o određenome poopćenju Ritzove metode, kada odustajemo od nužnih uvjeta koje ta metoda zahtijeva. Tada govorimo o **nekompatibilnim** (nekonformnim) konačnim elementima. Ovakvi se kompromisi često primjenjuju kod konačnih elemenata u dvije ili tri dimenzije kada je kompatibilnost funkcije pomaka i potrebnih derivacija zadovoljena u čvorovima, ali nije duž bridova elementa. Može se pokazati da s progušćenjem mreže i takvi elementi konvergiraju prema točnome rješenju, a u nekim su „slabo glatkim“ slučajevima i bolji od komformnih (kompatibilnih) elemenata. Intuitivno, „glatke“ funkcije pomaka imaju veći broj „glatkih“ derivacija. Tada je vrlo teško aproksimirati problem koji sadrži singularitete u nekoj od tih derivacija (Znamo da je druga derivacija pomaka proporcionalna momentu, a treća poprečnoj sili pa je teško aproksimirati skok u tim vrijednostima (vidjeti problem na slici 183.).

13.5.1.2. Kompatibilni element. Naravno, ako želimo da moment savijanja bude neprekidan i u čvorovima modela, koordinatne funkcije moraju biti u obliku polinoma trećeg stupnja (slika 144.). Tada je prva derivacija parabola koja nema prekida u čvorovima. Znamo da je polinom trećeg stupnja točno rješenje (homogene) diferencijalne jednadžbe štapa koji nije opterećen duž raspona $[EI_y(d^4w/dx^4) = 0]$. To je „u duhu“ aproksimacije metodom konačnih elemenata, jer smo spomenuli da se bilo kakvo opterećenje po štapu svodi na ekvivalentno opterećenje u čvorovima. Vidimo da je dovoljno da treća derivacija bude konstanta, jer je četvrta derivacija jednaka



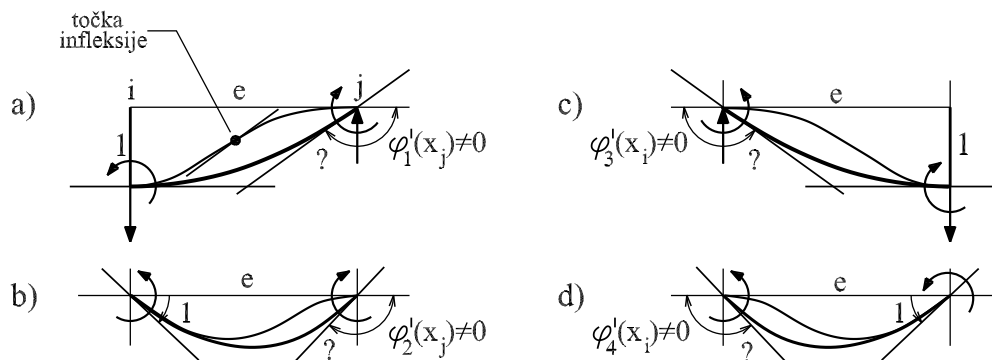
Slika 141.: Minimalni uvjeti potrebni za proračun štapa na savijanje: a) koordinatne funkcije, b) derivacije koordinatnih funkcija, c) progibna linija, d) dijagram kuta zaokreta, e) približni (puna linija) i točan (isprekidano) momentni dijagram, f) približni (puna linija) i točan (isprekidano) dijagram poprečnih sila

nuli. Opći oblik koordinatne funkcije i njene derivacije je:

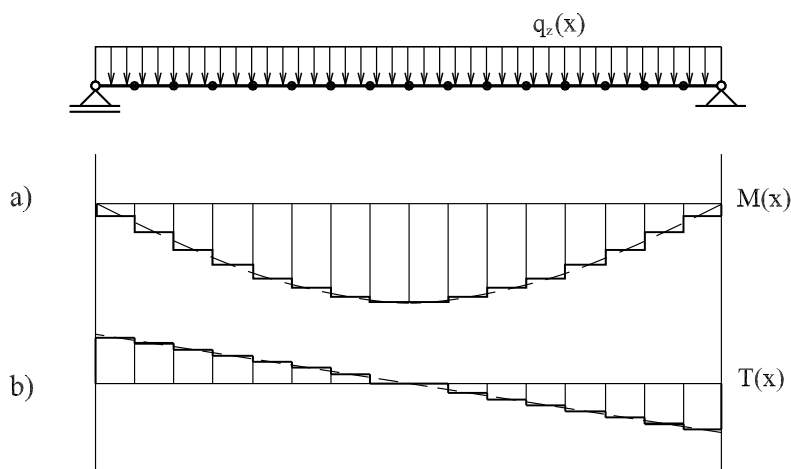
$$\varphi_i(x) = a_0 + a_1x + a_2x^2 + a_3x^3 \quad \text{i} \quad \varphi_i'(x) = a_1 + 2a_2x + 3a_3x^2. \quad (314)$$

Više nećemo pisati indeks (*e*) jer se podrazumijeva da su koordinatne funkcije definirane po jednome elementu. Koeficijente a_i , $i = 1, \dots, 4$, možemo odrediti ako definiramo četiri jednadžbe po konačnom elementu štapa. Primjerice, za četiri odabrana rubna uvjeta imamo četiri jednadžbe (priložene u zagradama):

$$\begin{aligned} x = 0, & & x = l, \\ \varphi_1(0) = 1, & (a_0 = 1), & \varphi_1(l) = 0, & (a_0 + a_1l + a_2l^2 + a_3l^3 = 0), \\ \varphi_1'(0) = 0, & (a_1 = 0), & \varphi_1'(l) = 0, & (a_1 + 2a_2l + 3a_3l^2 = 0), \end{aligned} \quad (315)$$



Slika 142.: Koordinatne funkcije u obliku kvadratne parabole: a) $\varphi_1(x)$, b) $\varphi_2(x)$, c) $\varphi_3(x)$ i d) $\varphi_4(x)$. Radi usporedbe, tanjom je linijom ucrtan i polinom trećega stupnja.

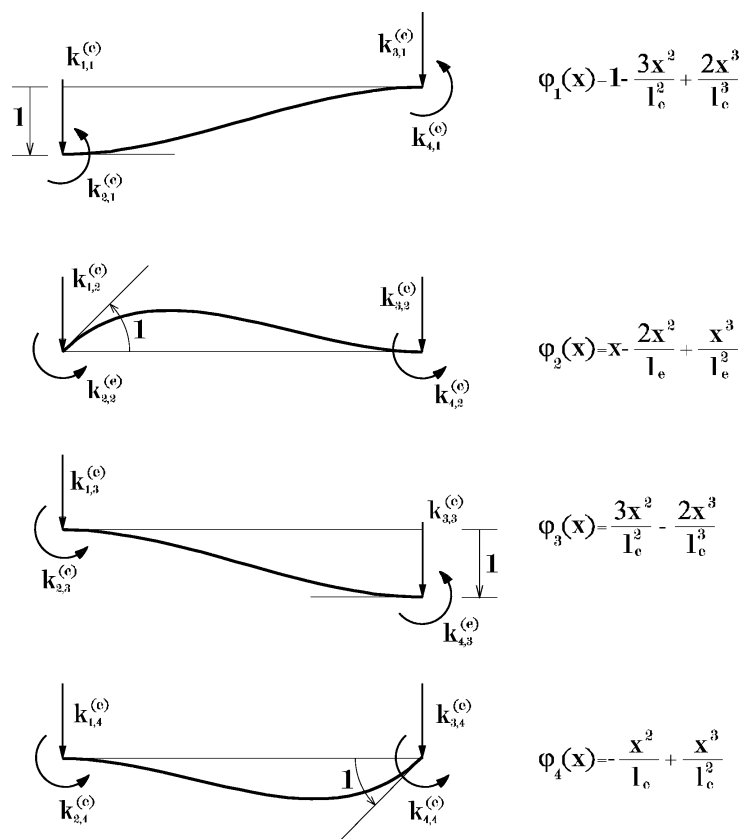


Slika 143.: Oblik dijagrama momenata i poprečnih sila na prostoj gredi modeliranoj nekompatibilnim štapnim elementima

pa možemo odrediti nepoznate koeficijente ($a_0 = 1$, $a_1 = 0$, $a_2 = -3/l_e^2$ i $a_3 = 2/l_e^3$), a time i funkciju $\varphi_1(x)$. Radi se o prvoj funkciji na slici 144. Zadavanjem preostalih jediničnih pomaka ili zaokreta, uz ostale vrijednosti jednake nuli, možemo odrediti i koordinatne funkcije φ_2 , φ_3 i φ_4 (preostale funkcije na slici 144.). Kada poznamo funkcije, odredimo druge derivacije tih funkcija i koeficijente matrice krutosti štapa:

$$k_{i,j}^{(e)} = \int_0^l EI_y \varphi_i'' \varphi_j'' dx. \quad (316)$$

Izraz smo upoznali kod Ritzove metode [vidjeti prvi izraz u (213)], ali je ovdje integral definiran po rasponu jednoga elementa a ne duž cijele grede. Konačan oblik matrice, uz $EI_y = \text{const.}$ poznat



Slika 144.: Koordinatne funkcije i članovi matrice krutosti štapa s dva stupnja slobode po čvoru

je iz Građevne statike II:

$$\mathbf{K}^{(e)} = \frac{E_e I_y}{l_e} \begin{bmatrix} 12/l_e^2 & 6/l_e & -12/l_e^2 & 6/l_e \\ 6/l_e & 4 & -6/l_e & 2 \\ -12/l_e^2 & -6/l_e & 12/l_e^2 & -6/l_e \\ 6/l_e & 2 & -6/l_e & 4 \end{bmatrix}. \quad (317)$$

I ovdje se može pokazati da je matrica krutosti nepridržanog štapa singularna. Primjerice, ako je množimo bilo kojim od vektora (translacija u vertikalnome smjeru i/ili rotacija oko prvog čvora; slike 145.a i b):

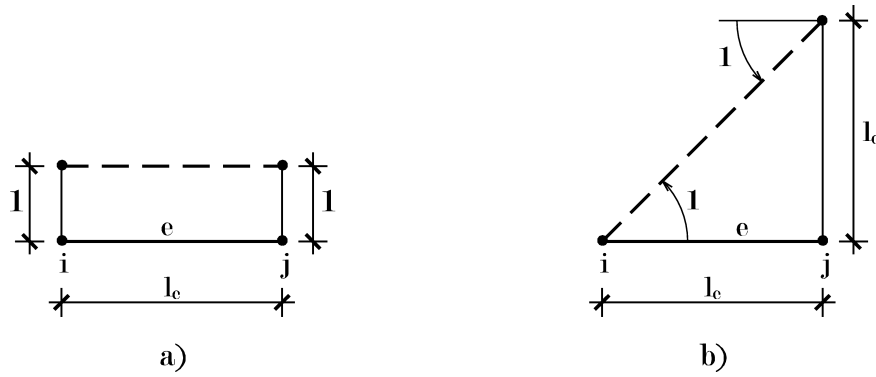
$$\begin{bmatrix} 1 \\ 0 \\ 1 \\ 0 \end{bmatrix} \quad \text{i} \quad \begin{bmatrix} 0 \\ 1 \\ l_e \\ 1 \end{bmatrix}, \quad (318)$$

na desnoj strani moramo dobiti nul vektor. Znači radi se o gibanju bez deformacija odnosno unutarnjih sila. Matrica je reda 4 (4×4), a rang joj je 2, jer su samo dva stupnja slobode linearno nezavisna: pomak i kut zaokreta. Dva stupca ili retka matrice su linearno zavisna.

Analogno konačnom elementu užeta, matricu krutosti štapa (317) možemo zapisati kao:

$$\mathbf{K}^{(e)} = \begin{bmatrix} \mathbf{K}_{i,i}^{(e)} & \mathbf{K}_{i,j}^{(e)} \\ \mathbf{K}_{j,i}^{(e)} & \mathbf{K}_{j,j}^{(e)} \end{bmatrix}, \quad (319)$$

gdje su sada $\mathbf{K}_{i,j}^{(e)}$ podmatrice krutosti štapa, svaka dimenzije 2×2 . Radi se o silama u čvoru i od jediničnog pomaka i zaokreta čvora j . Imamo četiri takve sile jer se od jediničnog pomaka



Slika 145.: Stupnjevi slobode gibanja štapnog elementa kao krutog tijela: a) translacija, b) rotacija oko prvog čvora

(ili zaokreta) jednog čvora javljaju dvije sile i dva momenta (po sila i moment u svakome čvoru štapa). Prema analogiji s (300) i (301), globalne podmatrice krutosti imaju oblik:

$$\mathbf{K}_{i,i} = \sum_{e=1}^n \mathbf{K}_{i,i}^{(e)} \quad \text{i} \quad \mathbf{K}_{i,j} = \mathbf{K}_{i,j}^{(e)}. \quad (320)$$

Vektor opterećenja po štapu ima četiri komponente i možemo ga prikazati u obliku:

$$\bar{\mathbf{f}}^{(e)} = \left[\bar{\mathbf{f}}_i^{(e)} \quad \bar{\mathbf{f}}_j^{(e)} \right]^T = \left[\bar{f}_{z,i} \quad \bar{m}_{y,i} \quad \bar{f}_{z,j} \quad \bar{m}_{y,j} \right]^T \quad (321)$$

gdje primjerice vektor:

$$\bar{\mathbf{f}}_i^{(e)} = \left[\bar{f}_{z,i} \quad \bar{m}_{y,i} \right]^T, \quad (322)$$

sadrži dva člana – vertikalnu silu i moment u čvoru i od djelovanja po štapu e . Primjerice, za slučaj konstantnog kontinuiranog opterećenja q , u čvoru i djeluje sila $\bar{f}_{z,i} = ql/2$ i moment $\bar{m}_{y,i} = ql^2/12$, gdje je l duljina štapa. Za koncentriranu silu F koja djeluje u sredini raspona dobivamo: $\bar{f}_{z,i} = F/2$ i $\bar{m}_{y,i} = Fl/2$. Primjećujemo da se zapravo radi o silama pune upetosti koje su poznate iz metode pomaka. Znamo da su dobivene za različita opterećenja (silama i pomacima) duž raspona štapnog elementa.

Komponenta globalnog vektora desne strane ima oblik:

$$\bar{\mathbf{f}}_i = \mathbf{r}_i - \sum_{e=1}^n \bar{\mathbf{f}}_i^{(e)}, \quad (323)$$

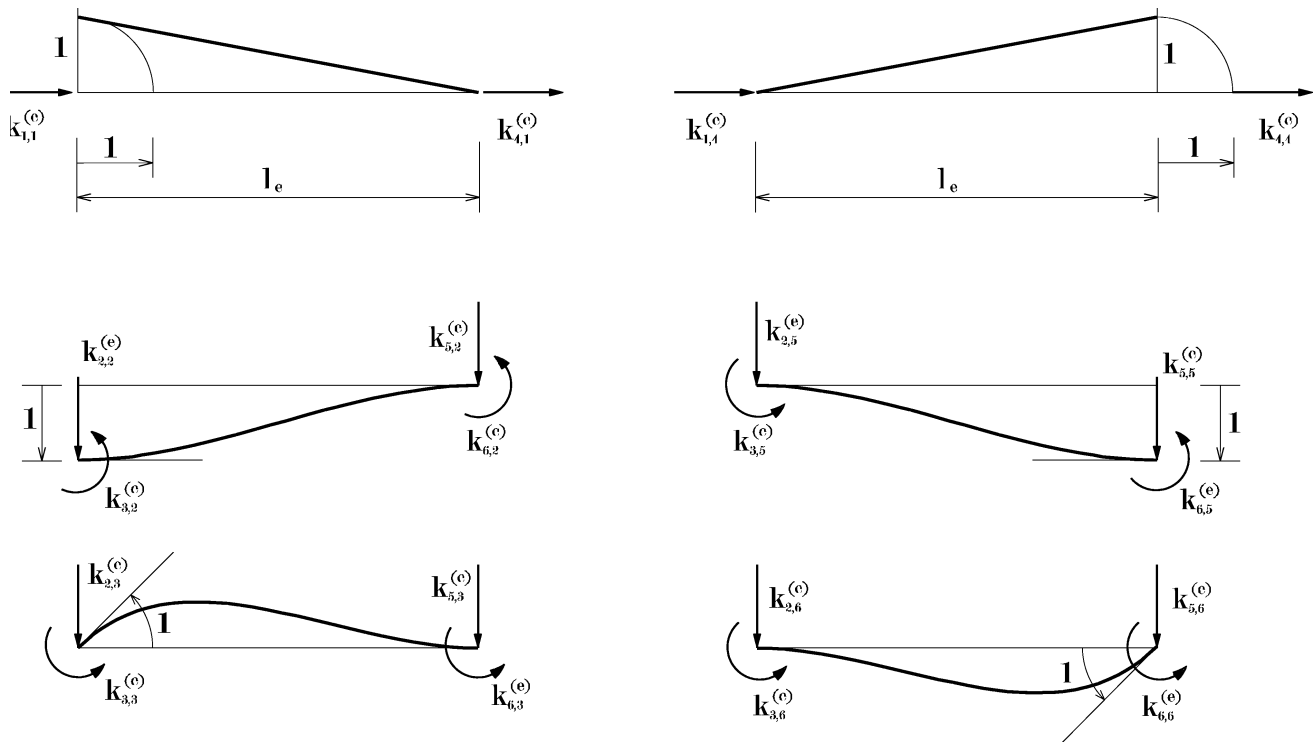
gdje je \mathbf{r}_i vektor koji sadrži koncentrirana djelovanja: vertikalnu silu i moment u čvoru i . (Više nećemo govoriti o težinama utega G_i):

$$\mathbf{r}_i = \left[T_i \quad M_i \right]^T. \quad (324)$$

13.5.2. Konačni element sa šest stupnjeva slobode

Ako čvorovi štapa u ravnini imaju tri stupnja slobode, tada je potrebno dodati i utjecaj uzdužnih sila. Znači, uz funkcije definirane u prethodnome odjeljku dodamo još dvije koordinatne funkcije u obliku pravca (kao i u primjeru užeta):

$$\varphi_i(x) = a_0 + a_1x, \quad i = 1, 4; \quad (325)$$



Slika 146.: Koordinatne funkcije i članovi matrice krutosti štapa s tri stupnja slobode po čvoru

a koeficijente a i b za svaki od pravaca odredimo iz uvjeta:

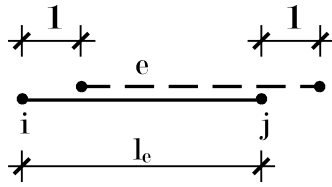
$$x = 0, \quad x = l, \quad (326)$$

$$\varphi_1(0) = 1, \quad (a_0 = 1), \quad \varphi_1(l) = 0, \quad (a_0 + a_1l = 0), \quad (327)$$

$$\varphi_4(0) = 0, \quad (a_0 = 0), \quad \varphi_4(l) = 1, \quad (a_0 + a_1l = 1). \quad (328)$$

Koeficijenti 1 i 4 znače da su uzdužni stupnjevi slobode na mjestu prve i četvrte komponente vektora pomaka $\bar{\mathbf{u}}^{(e)}$ na krajevima štapa. Pravac je dovoljan jer smo spomenuli da je diferencijalna jednadžba štapa za djelovanje uzdužnih sila definirana s $EA d^2u/dx^2 = 0$. (I ovdje opterećenje djeluje samo u čvorovima.) Dakle, druga je derivacija funkcije jednaka nuli, a prva mora postojati. Koordinatne funkcije su (uz ostale, određene u prethodnome odjeljku) prikazane na vrhu slike 146. Derivacijom pravca, pa integracijom Ritzovog izraza za uzdužno opterećeni štاپ možemo odrediti i preostala četiri člana matrice krutosti:

$$k_{i,j}^{(e)} = \int_0^l EA \varphi'_i \varphi'_j dx. \quad (329)$$



Slika 147.: Gibanje štapnog elementa kao krutog tijela u smjeru osi štapa

Matrica je krutosti takvog štapa uz $EI_y = \text{const.}$ oblika:

$$\mathbf{K}^{(e)} = \frac{E_e}{\ell_e} \begin{bmatrix} A_e & 0 & 0 & -A_e & 0 & 0 \\ 0 & \frac{12 I_y}{\ell_e^2} & \frac{6 I_y}{\ell_e} & 0 & -\frac{12 I_y}{\ell_e^2} & \frac{6 I_y}{\ell_e} \\ 0 & \frac{6 I_y}{\ell_e} & 4 I_y & 0 & -\frac{6 I_y}{\ell_e} & 2 I_y \\ -A_e & 0 & 0 & A_e & 0 & 0 \\ 0 & -\frac{12 I_y}{\ell_e^2} & -\frac{6 I_y}{\ell_e} & 0 & \frac{12 I_y}{\ell_e^2} & -\frac{6 I_y}{\ell_e} \\ 0 & \frac{6 I_y}{\ell_e} & 2 I_y & 0 & -\frac{6 I_y}{\ell_e} & 4 I_y \end{bmatrix} \quad (330)$$

Matrica krutosti je reda 6, a rang joj je tri, jer imamo samo tri neovisna stupnja slobode: dvije translacije i jednu rotaciju. U odnosu na štap s četiri stupnja slobode pojavljuje se još jedan oblik gibanja elementa kao krutog tijela – translacija u smjeru os štapa (slika 147.).

I ovu matricu možemo zapisati u obliku:

$$\mathbf{K}^{(e)} = \begin{bmatrix} \mathbf{K}_{i,i}^{(e)} & \mathbf{K}_{i,j}^{(e)} \\ \mathbf{K}_{j,i}^{(e)} & \mathbf{K}_{j,j}^{(e)} \end{bmatrix} \quad (331)$$

gdje je svaka podmatrica $\mathbf{K}_{i,j}^{(e)}$ reda 3. Vektor opterećenja štapa e ima šest komponenti i možemo ga raspisati u obliku:

$$\bar{\mathbf{f}}^{(e)} = \left[\bar{\mathbf{f}}_i^{(e)} \quad \bar{\mathbf{f}}_j^{(e)} \right]^T = \left[\bar{f}_{x,i} \quad \bar{f}_{z,i} \quad \bar{m}_{y,i} \quad \bar{f}_{x,j} \quad \bar{f}_{z,j} \quad \bar{m}_{y,j} \right]^T, \quad (332)$$

gdje podvektor

$$\bar{\mathbf{f}}_i^{(e)} = \left[\bar{f}_{x,i} \quad \bar{f}_{z,i} \quad \bar{m}_{y,i} \right]^T, \quad (333)$$

sadrži koncentrirana djelovanja u čvoru i od opterećenja po štapu e . Za dobivanje članova globalne matrice i podvektora desne strane vrijede isti izrazi:

$$\mathbf{K}_{i,i} = \sum_{e=1}^n \mathbf{K}_{i,i}^{(e)}, \quad \mathbf{K}_{i,j} = \mathbf{K}_{i,j}^{(e)} \quad \text{i} \quad \bar{\mathbf{f}}_i = \mathbf{r}_i - \sum_{e=1}^n \bar{\mathbf{f}}_i^{(e)}, \quad (334)$$

a $\mathbf{r}_i = \left[N_i \quad T_i \quad M_i \right]^T$ sadrži koncentrirana djelovanja zadana u čvoru i .

13.5.3. Napomene o štapnim elementima

Treba naglasiti da jedino štapnim elementima pripadaju egzaktne matrice krutosti. („egzaktne“ u skladu s odabranom inačicom podmodela štapa). Članovi matrice krutosti dobiveni su točnim rješenjem diferencijalne jednadžbe štapa za stanje prisilnih pomaka. Na isti su način određena i opterećenja na krajevima obostrano upetog štapa, opterećenog uzduž raspona (stanje pune upetosti). Konačno rješenje štapnog modela, opterećenog koncentriranim djelovanjima u čvorovima, može se korigirati zbog djelovanja po rasponu samo iz uvjeta ravnoteže štapa. Zbog toga se u modelima mogu koristiti prilično dugački štapni elementi. Prema tome, štapni se model može riješiti egzaktno, pa rješenje zadovoljava uvjete ravnoteže, kompatibilnosti, rubne uvjete i zadana svojstva materijala *u bilo kojoj točki štapa*. Ako u približnim metodama proračuna, poput diskretnih oblika slabe formulacije, upotrijebimo koordinatne funkcije koje se podudaraju s točnim rješenjima za stanja prisilnih pomaka, dobivamo točne članove matrice krutosti štapa i vektora desne strane. Umetanjem približnih funkcija pomaka, takvim metodama dobivamo približne krutosti i opterećenja. Ovi su komentari u skladu s pojmovima jake i slabe formulacije. Svi matematički modeli koji se mogu egzaktno riješiti diferencijalnom jednadžbom, mogu se točno riješiti i približnim postupcima. Jasno, obrat ne mora vrijediti. Štoviše, pri analizama štapnih modela mogu se javiti problemi koji sadrže singularne točke, pa je teško, bez dodatnih zahtjeva, riješiti pripadne diferencijalne jednadžbe. Najčešće se radi o štapovima s naglom promjenom materijalnih svojstava i/ili površine poprečnog presjeka, ili sa zadanim koncentriranim silama i momentima duž raspona. Tada je potrebno podijeliti štap na dijelove koji ne sadrže diskontinuitete i uspostaviti odgovarajuće rubne uvjete među njima. Približne se metode mogu direktno, bez dodatnih uvjeta, primijeniti i na takve slučajeve.

U slučaju općih modela u dvije ili tri dimenzije moramo upotrijebiti neki od približnih postupaka proračuna, s koordinatnim funkcijama koje aproksimiraju funkciju pomaka po elementu, jer nam nije poznato točno rješenje rubnoga problema po trokutnim ili četverokutnim područjima (funkcije nad elementom za stanja slobodnih pomaka, a time i sile pune upetosti). Zbog toga su, za razliku od štapnih elemenata, matrice krutosti *svih* konačnih elemenata približne⁷⁴ jer diferencijalne jednadžbe po elementu nisu zadovoljene, ali pogreška se u pravilu smanjuje s progušćenjem mreže. Naravno, korekciju za opterećenja po elementima nije moguće odrediti samo iz uvjeta ravnoteže, jer svaki konačni element predstavlja statički neodređeni rubni problem. Njega nije jednostavno riješiti za opću raspodjelu opterećenja i rubnih uvjeta (ne samo u čvorovima kao kod štapnih elemenata, već i duž bridova). Postoje načini približnoga rješavanja takvih problema, ali se time nepotrebno komplicira, inače skladan numerički postupak proračuna, a dobitak od upotrebe većih elemenata nije značajan. Učinkovitije je jednostavno progustiti mrežu radi bolje aproksimacije opterećenja.

13.5.4. Popunjavanje globalne matrice krutosti

Prema oznakama uvedenim u prethodnim odjeljcima, sustav jednadžbi čitavog modela možemo zapisati u obliku:

$$\mathbf{K}\bar{\mathbf{u}} = \bar{\mathbf{f}}, \quad (335)$$

gdje je vektor nepoznatih pomaka:

$$\bar{\mathbf{u}} = [\bar{\mathbf{u}}_1, \dots, \bar{\mathbf{u}}_n]^T. \quad (336)$$

⁷⁴To je osnovni razlog zašto se štapni elementi često, u smislu aproksimacije, ne smatraju konačnim elementima.

Svaki podvektor $\bar{\mathbf{u}}_i$ ima onoliko nepoznatih komponenti koliko čvorovi imaju nepoznatih stupnjeva slobode. U primjeru užeta jednu, u slučaju štapa dvije, odnosno tri nepoznanice:

$$\bar{\mathbf{u}}_i = [\bar{w}_i], \quad \bar{\mathbf{u}}_i = \begin{bmatrix} \bar{w}_i \\ \bar{\varphi}_i \end{bmatrix}, \quad \bar{\mathbf{u}}_i = \begin{bmatrix} \bar{u}_i \\ \bar{w}_i \\ \bar{\varphi}_i \end{bmatrix}. \quad (337)$$

Isto vrijedi i za podvektore \mathbf{r}_i i $\bar{\mathbf{f}}_i^{(e)}$ koji pripadaju vektoru opterećenja

$$\bar{\mathbf{f}} = [\bar{\mathbf{f}}_1, \dots, \bar{\mathbf{f}}_n]^T. \quad (338)$$

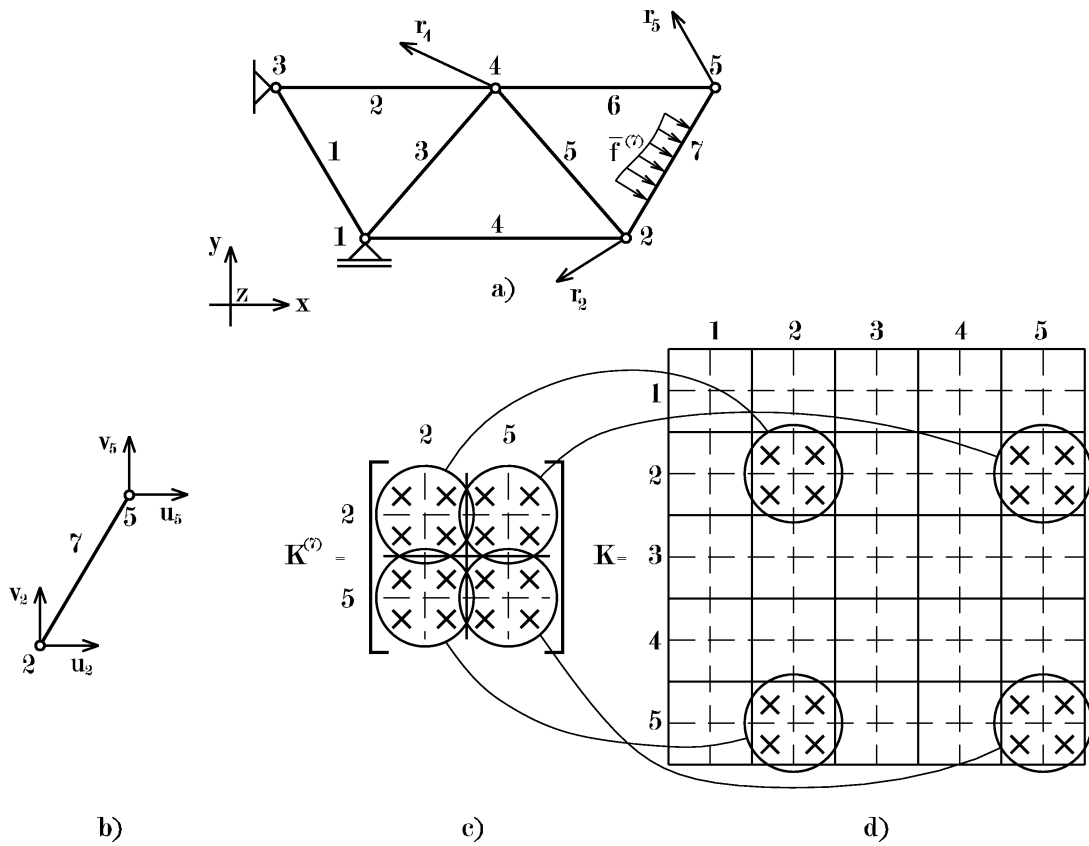
Ako, u skladu s razmatranjima do sada, djelomično raspíšemo sustav (335) dobivamo:

$$\begin{bmatrix} \sum_{e=1}^n \mathbf{K}_{1,1}^{(e)} & \mathbf{K}_{1,2}^{(e)} & \dots \\ \mathbf{K}_{2,1}^{(e)} & \sum_{e=1}^n \mathbf{K}_{2,2}^{(e)} & \dots \\ \vdots & \vdots & \ddots \end{bmatrix} \begin{bmatrix} \mathbf{u}_1 \\ \mathbf{u}_2 \\ \vdots \end{bmatrix} = \begin{bmatrix} \mathbf{r}_1 \\ \mathbf{r}_2 \\ \vdots \end{bmatrix} - \begin{bmatrix} \sum_{e=1}^n \bar{\mathbf{f}}_1^{(e)} \\ \sum_{e=1}^n \bar{\mathbf{f}}_2^{(e)} \\ \vdots \end{bmatrix}. \quad (339)$$

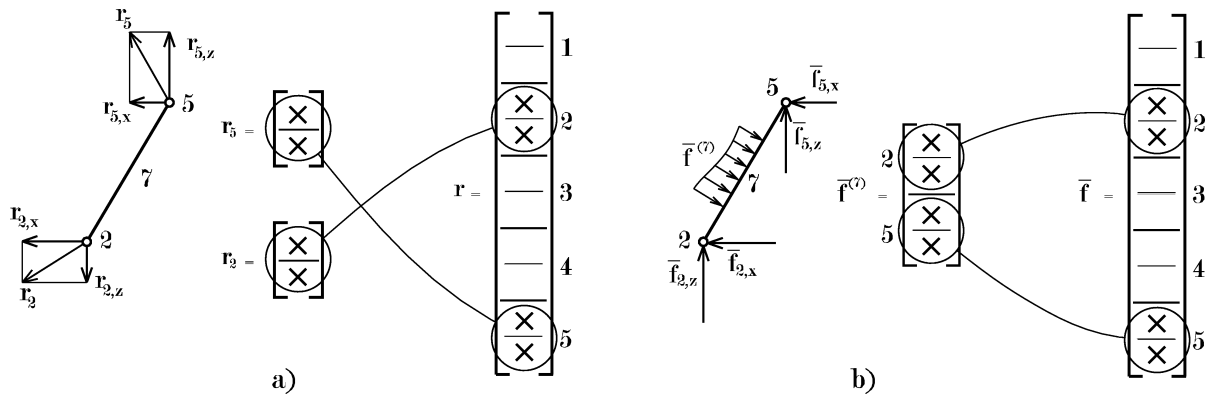
Pokažimo na jednostavnome modelu primjer popunjavanja. Zadan je rešetkasti nosač u ravnini (slika 148.a). Čvorovi nosača definiraju krajeve štapa. Svaki čvor ima dva stupnja slobode. Ako izdvojimo, primjerice štap 7 (slika 148.b), njegova je matrica krutosti $\mathbf{K}^{(7)}$ reda četiri (4×4), odnosno svaka je podmatrica $\mathbf{K}_{i,j}^{(e)}$ reda 2 (2×2). Globalna je matrica krutosti štapa prikazana na slici 148.c. Budući da poznajemo brojeve čvorova i i j promatranog štapa (čvorovi 2 i 5), svaku podmatricu možemo direktno smjestiti u globalnu matricu krutosti na mjesta (2,2), (2,5), (5,2) i (5,5) [slika 148.d]. Nije potrebno proširivati matricu umetanjem nula na odgovarajuća mjesta. Slično, vektor koncentriranih sila \mathbf{r}_i u čvoru i zauzima svoje mjesto u globalnom vektoru koncentriranih sila \mathbf{r} na mjestima druge i pete komponente (slika 149.a). Vektor \mathbf{r}_i ne mora biti vezan za štap i njegove čvorove. Zbog toga ga i možemo smjestiti u poseban vektor koji ovisi samo o pobrojavanju čvorova. Opterećenja u čvorovima $\bar{\mathbf{f}}_2^{(7)}$ i $\bar{\mathbf{f}}_5^{(7)}$ od kontinuiranih djelovanja po štapu 7 možemo smjestiti u globalni vektor $\bar{\mathbf{f}}$ (slika 149.b). Slično možemo popuniti sustav s doprinosima preostalih štapa. Na kraju dobivamo oblik sustava jednadžbi prikazan na slici 150. Uočavamo da je matrica sustava simetrična i sadrži nekoliko nul podmatrica. One nastaju jer postoje čvorovi koji nisu međusobno povezani štapom. (Matrica bi bila puna kada bi svi čvorovi bili međusobno spojeni štapovima. Skicirajte kako bi tada izgledao rešetkasti nosač.) Tako su podmatrice $\mathbf{K}_{1,5} = \mathbf{0}$ i $\mathbf{K}_{5,1} = \mathbf{0}$ jer čvorovi 1 i 5 nisu povezani štapom. Slično vrijedi za čvorove 2 i 3, odnosno 3 i 5. Vidimo da su članovi pripadnih podmatrica ispunjeni nulama. Vektor koncentriranih djelovanja \mathbf{r} ispunjen je nulama na mjestima koja pripadaju čvorovima koji nisu opterećeni (čvorovi 1 i 3). Primijetimo još da su samo čvorovi 2 i 5 opterećeni reakcijama od kontinuiranih djelovanja po štapu 7. Ostali su štapovi neopterećeni, pa su komponente vektora \mathbf{f} koje pripadaju čvorovima tih elemenata jednake nuli.

Naglasili smo da je ovako definirana matrica krutosti sustava singularna. Odnosno, ako želimo jedinstveno rješenje, potrebno je oduzeti slobode gibanja modela kao krutog tijela. U našem primjeru je potrebno u čvoru 1 ukinuti drugi redak i stupac (vertikalni je pomak u tome čvoru jednak nuli), a u čvoru 3 oba retka i stupca (horizontalni i vertikalni pomak su jednaki nuli). Eliminirani retci i stupci prekriveni su na slici 150.

Ako bi štapovi modela prikazanog na slici 148.a bili međusobno kruto spojeni, tako da konstrukcija ima okvirno djelovanje (slika 151.a), tada u svakome čvoru postoje tri stupnja slobode (horizontalni i vertikalni pomak, te kut zaokreta; slika 151.b). Matrica krutosti elementa postaje 6×6 , a svaka je podmatrica 3×3 (slika 151.c). Globalna matrica krutosti s pomacima koje



Slika 148.: Primjer popunjavanja globalne matrice krutosti: a) model konstrukcije, b) izdvojeni štap s pripadnim stupnjevima slobode, c) lokalna matrica krutosti štapa, d) način popunjavanja

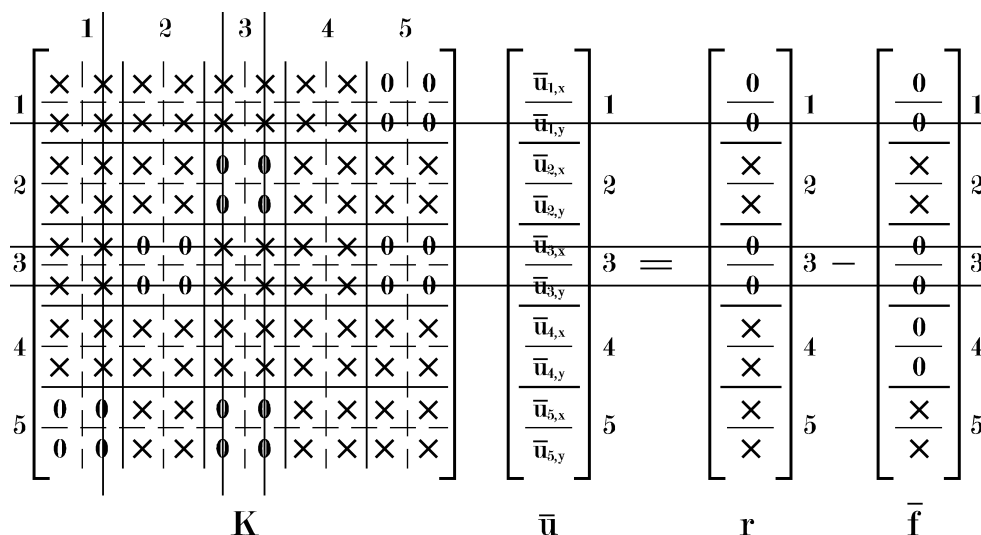


Slika 149.: Primjer popunjavanja vektora desne strane: a) od koncentriranih djelovanja u čvoru, b) od opterećenja po štapu

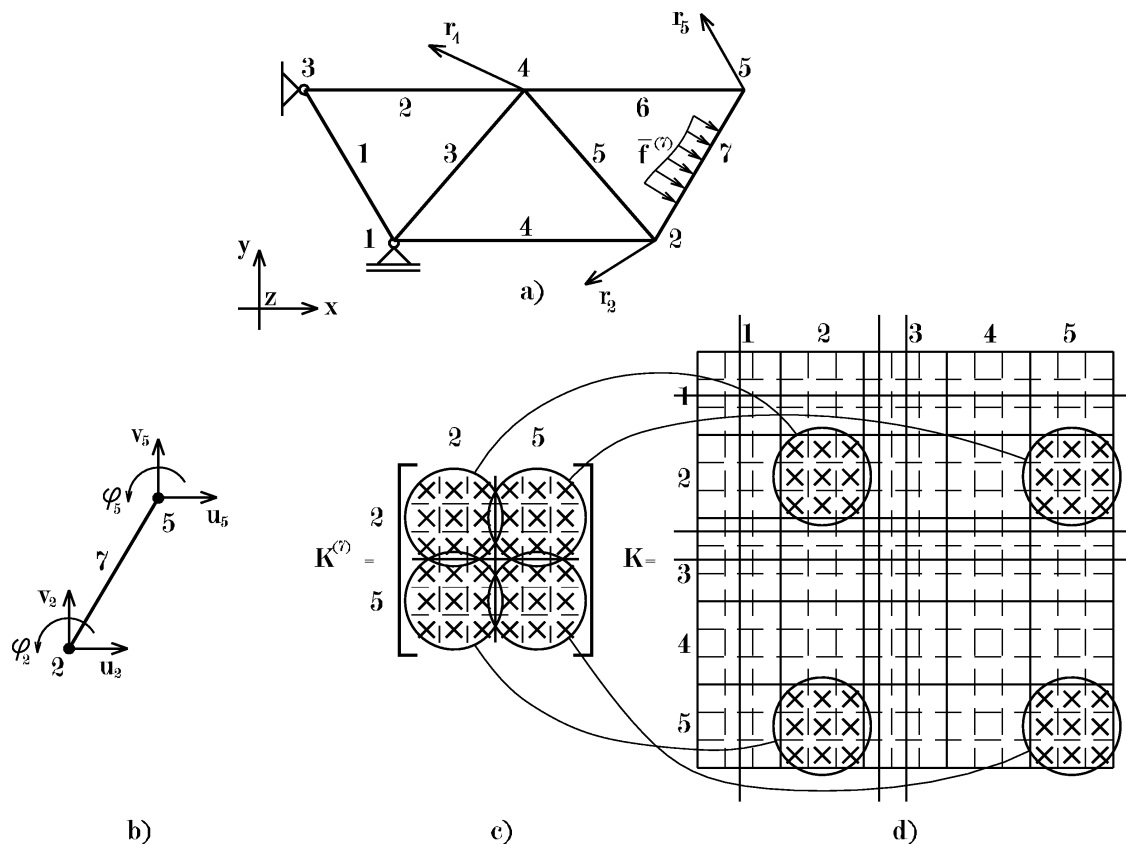
treba eliminirati prikazana je na slici 151.d. Primijetimo da u ležajnim čvorovima momenti nisu eliminirani, jer nije definiran zglobni ležaj. Prema analogiji sa slikom 149., lako popunimo vektore opterećenja r i \bar{f} .

13.5.5. Transformacija iz lokalnog u globalni koordinatni sustav

Članovi matrice krutosti i vektora opterećenja najčešće su određeni u smjeru jediničnih pomaka i zaokreta koji djeluju u pravcu osi lokalnog koordinatnog sustava štapa. Na taj su način svojstva elementa definirana neovisno o budućem položaju u modelu konstrukcije. Lokalna os

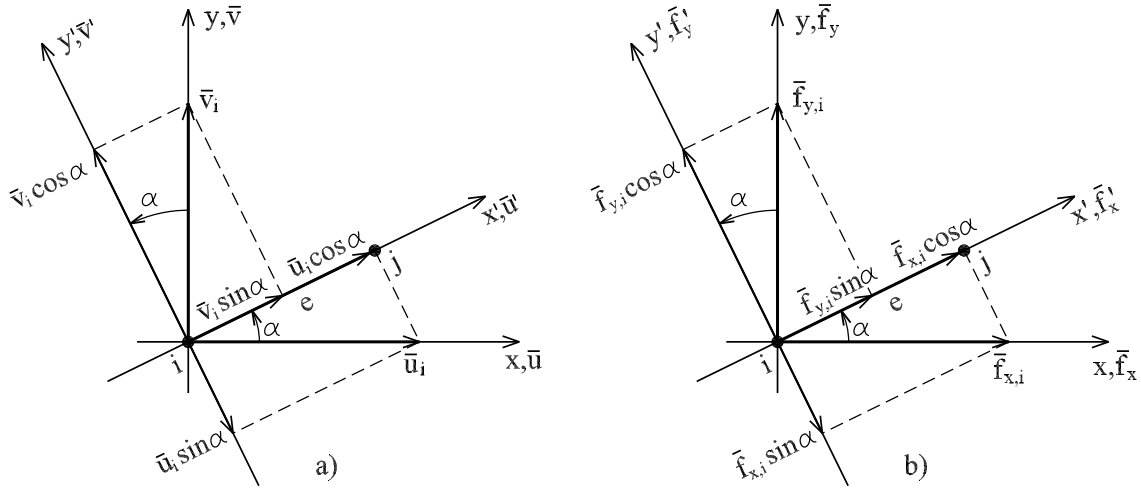


Slika 150.: Oblik sustava jednažbi za primjer prikazan na slici 148.a. Označeni su retci i stupci koji se uklanjaju zbog uvođenja ležajnih uvjeta.



Slika 151.: Okvirni sustav: a) model, b) štap s pripadnim stupnjevima slobode, c) oblik matrice krutosti elementa, d) popunjavanje globalnog sustava jednažbi

x' se podudara s osi štapa i usmjerena je od prvoga prema drugome čvoru, dok je lokalna os y' postavljena okomito na nju. Os z' je usmjerena okomito na ravninu koju čine ta dva vektora. Uobičajeno je da su vektori usmjereni prema poznatome pravilu „desne ruke“. Prema slikama 135., 144. i 146. vidimo da su do sada štapovi uvijek bili horizontalno položeni, odnosno paralelni s globalnom osi x , tako da su se smjerovi lokalnih i globalnih osi podudarale, odnosno: $x \equiv x'$,



Slika 152.: Lokalni i globalni koordinatni sustavi: a) transformacija vektora pomaka, b) transformacija vektora opterećenja

$y \equiv y'$ i $z \equiv z'$. Poznato je da globalne osi modela služe za unos dimenzija (geometrije) modela, nekih opterećenja i rubnih uvjeta, te za određivanje pomaka deformirane konstrukcije. U primjerima popunjavanja iz prethodnoga poglavlja neki su štapovi koso položeni, ali smo, jednostavnosti radi, prešutno smatrali da su transformacije koordinata izvršene. Zbog toga su smjerovi sila i pomaka na krajevima štapa nacrtani u smjeru globalnih osi.

Međutim, u općem slučaju koso položenog štapa (zarotiranog u ravninskom modelu za kut α ; slika 152.) potrebno je izvršiti transformaciju matrice krutosti i vektora opterećenja (ako je zadano u lokalnom koordinatnom sustavu štapa). Pokažimo postupak. Prema slici 152. za pomake čvora i nekoga štapa e možemo pisati:

$$\begin{aligned} \bar{u}'_i &= \bar{u}_i \cos \alpha + \bar{v}_i \sin \alpha, \\ \bar{v}'_i &= -\bar{u}_i \sin \alpha + \bar{v}_i \cos \alpha, \end{aligned} \quad (340)$$

gdje su \bar{u}'_i i \bar{v}'_i pomaci u lokalnom koordinatnom sustavu, dakle u smjeru i i okomito na os štapa. Matrični oblik sustava je:

$$\begin{bmatrix} \bar{u}'_i \\ \bar{v}'_i \end{bmatrix} = \begin{bmatrix} \cos \alpha & \sin \alpha \\ -\sin \alpha & \cos \alpha \end{bmatrix} \begin{bmatrix} \bar{u}_i \\ \bar{v}_i \end{bmatrix}, \quad (341)$$

ili skraćeno:

$$\bar{\mathbf{u}}'_i = \mathbf{T}_{i,i}^{(e)} \bar{\mathbf{u}}_i, \quad (342)$$

gdje je $\mathbf{T}_{i,i}^{(e)}$ matrica transformacije (rotacije) pomaka čvora i iz globalnog u lokalni koordinatni sustav elementa. Drugim riječima, ako matrica $\mathbf{T}_{i,i}^{(e)}$ djeluje na vektor globalnih pomaka dobivamo vektor pomaka u lokalnom koordinatnom sustavu zarotiranom za kut α . Za neki štap možemo pisati:

$$\bar{\mathbf{u}}^{(e)'} = \mathbf{T}^{(e)} \bar{\mathbf{u}}^{(e)}, \quad (343)$$

gdje je $\bar{\mathbf{u}}^{(e)'}$ vektor pomaka čvorova i i j štapa e u lokalnom koordinatnom sustavu toga štapa. Raspisano:

$$\begin{bmatrix} \bar{\mathbf{u}}'_i \\ \bar{\mathbf{u}}'_j \end{bmatrix} = \begin{bmatrix} \mathbf{T}_{i,i}^{(e)} & \mathbf{0} \\ \mathbf{0} & \mathbf{T}_{j,j}^{(e)} \end{bmatrix} \begin{bmatrix} \bar{\mathbf{u}}_i \\ \bar{\mathbf{u}}_j \end{bmatrix}. \quad (344)$$

Poput pomaka, i komponente vektora opterećenja zadane u lokalnom koordinatnom sustavu elementa mijenjaju se na isti način.⁷⁵ Za opterećenja koja djeluju u čvoru i vrijedi (slika 152.b):

$$\begin{bmatrix} \bar{f}'_{x,i} \\ \bar{f}'_{y,i} \end{bmatrix} = \begin{bmatrix} \cos \alpha & \sin \alpha \\ -\sin \alpha & \cos \alpha \end{bmatrix} \begin{bmatrix} \bar{f}_{x,i} \\ \bar{f}_{y,i} \end{bmatrix}. \quad (345)$$

Skraćeno,

$$\bar{\mathbf{f}}'_i = \mathbf{T}_{i,i}^{(e)} \bar{\mathbf{f}}_i. \quad (346)$$

Za neki štap opet možemo pisati:

$$\bar{\mathbf{f}}^{(e)'} = \mathbf{T}^{(e)} \bar{\mathbf{f}}^{(e)}, \quad (347)$$

gdje su $\bar{\mathbf{f}}^{(e)'}$ i $\bar{\mathbf{f}}^{(e)}$ vektori opterećenja u čvorovima u odnosu na lokalni i globalni koordinatni sustav. Spomenuli smo da je matrica krutosti elementa definirana u lokalnom koordinatnom sustavu. Uvjet ravnoteže s obzirom na taj sustav ima oblik:

$$\mathbf{K}^{(e)'} \bar{\mathbf{u}}^{(e)'} = \mathbf{f}^{(e)'}. \quad (348)$$

Besmisleno je formirati globalni sustav jednadžbi direktno iz svojstava elemenata u lokalnome sustavu jer su, u općem slučaju, elementi različito orijentirani, pa bi doprinosi elemenata u čvoru (opterećenja i krutosti) i pomaci bili različito usmjereni. Osim toga, prirodno je pomake svih elemenata (modela) promatrati u odnosu na jedan (globalni) koordinatni sustav, pa ih moramo transformirati s pomoću (343). Pišemo:

$$\mathbf{K}^{(e)'} \underbrace{\mathbf{T}^{(e)} \bar{\mathbf{u}}^{(e)}}_{\bar{\mathbf{u}}^{(e)'}} = \bar{\mathbf{f}}^{(e)'}. \quad (349)$$

Raspisano:

$$\begin{bmatrix} \mathbf{K}_{i,i}^{(e)'} & \mathbf{K}_{i,j}^{(e)'} \\ \mathbf{K}_{j,i}^{(e)'} & \mathbf{K}_{j,j}^{(e)'} \end{bmatrix} \begin{bmatrix} \mathbf{T}_{i,i}^{(e)} & \mathbf{0} \\ \mathbf{0} & \mathbf{T}_{j,j}^{(e)} \end{bmatrix} \begin{bmatrix} \bar{\mathbf{u}}_i \\ \bar{\mathbf{u}}_j \end{bmatrix} = \begin{bmatrix} \bar{\mathbf{f}}_i^{(e)'} \\ \bar{\mathbf{f}}_j^{(e)'} \end{bmatrix}. \quad (350)$$

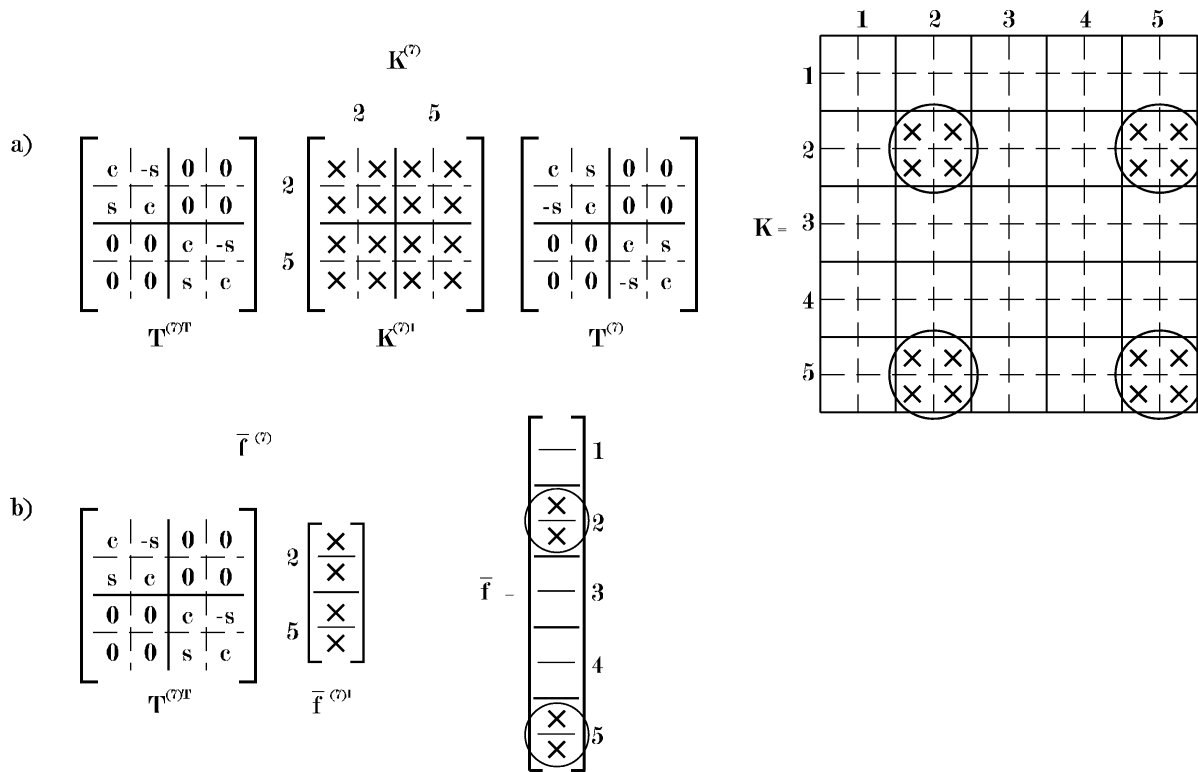
Međutim, i opterećenja moraju biti definirana u globalnom koordinatnom sustavu, jer se cijeli sustav mora odnositi na iste koordinatne smjerove. Nije logično pomake definirati u jednom, a opterećenja u drugom koordinatnom sustavu. Množenjem (347) s lijeva matricom $\mathbf{T}^{(e)T}$ dobivamo:

$$\mathbf{T}^{(e)T} \bar{\mathbf{f}}^{(e)'} = \underbrace{\mathbf{T}^{(e)T} \mathbf{T}^{(e)}}_{\mathbf{I}} \bar{\mathbf{f}}^{(e)} = \bar{\mathbf{f}}^{(e)}. \quad (351)$$

Matrica $\mathbf{T}^{(e)}$ je ortogonalna matrica pa množenjem s lijeva transponiranom matricom $\mathbf{T}^{(e)T}$ dobivamo jediničnu matricu. Drugim riječima, inverzna je matrica $[\mathbf{T}^{(e)}]^{-1}$ jednaka transponiranoj matrici – matrici kojoj su u odnosu na matricu $\mathbf{T}^{(e)}$ zamijenjeni stupci i retci. Prilikom transformacije svojstava elementa iz globalnog u lokalni koordinatni sustav i obratno mijenjaju se samo predznaci sinusa i kosinusa kuteva kao posljedica rotacije štapa (kao krutoga tijela) iz jednoga sustava u drugi. Promjena predznaka je upravo ekvivalentna zamjeni redaka stupcima. (Zbog toga se često matrica $\mathbf{T}^{(e)}$ zove matricom rotacije.) Očito je da množenjem vektora opterećenja u lokalnom koordinatnom sustavu transponiranom matricom rotacije slijeva, dobivamo opterećenje u globalnom koordinatnom sustavu. Prema tome sustav (349) moramo množiti s lijeva matricom $\mathbf{T}^{(e)T}$ ako želimo dobiti opterećenja u globalnom koordinatnom sustavu. Znači:

$$\underbrace{\mathbf{T}^{(e)T} \mathbf{K}^{(e)' \mathbf{T}^{(e)}}}_{\mathbf{K}^{(e)}} \bar{\mathbf{u}}^{(e)} = \underbrace{\mathbf{T}^{(e)T} \bar{\mathbf{f}}^{(e)'}}_{\bar{\mathbf{f}}^{(e)}}. \quad (352)$$

⁷⁵I pomaci i opterećenja su vektorske veličine, pa se jednako ponašaju pri rotaciji koordinatnog sustava.



Slika 153.: Transformacija lokalne matrice krutosti [pod a)] i vektora opterećenja štapa [pod b)] prije popunjavanja globalnog sustava jednažbi modela s dva stupnja slobode u čvoru. Slovom s je označeno $\sin \alpha$, a slovom c $\cos \alpha$. Desno su označena mjesta popunjavanja globalne matrice krutosti i vektora opterećenja nakon provedenih transformacija.

Uz smjene naznačene viticama dobivamo sustav jednažbi elementa zapisan u globalnom koordinatnom sustavu:

$$\mathbf{K}^{(e)} \bar{\mathbf{u}}^{(e)} = \bar{\mathbf{f}}^{(e)}. \quad (353)$$

Transformacije:

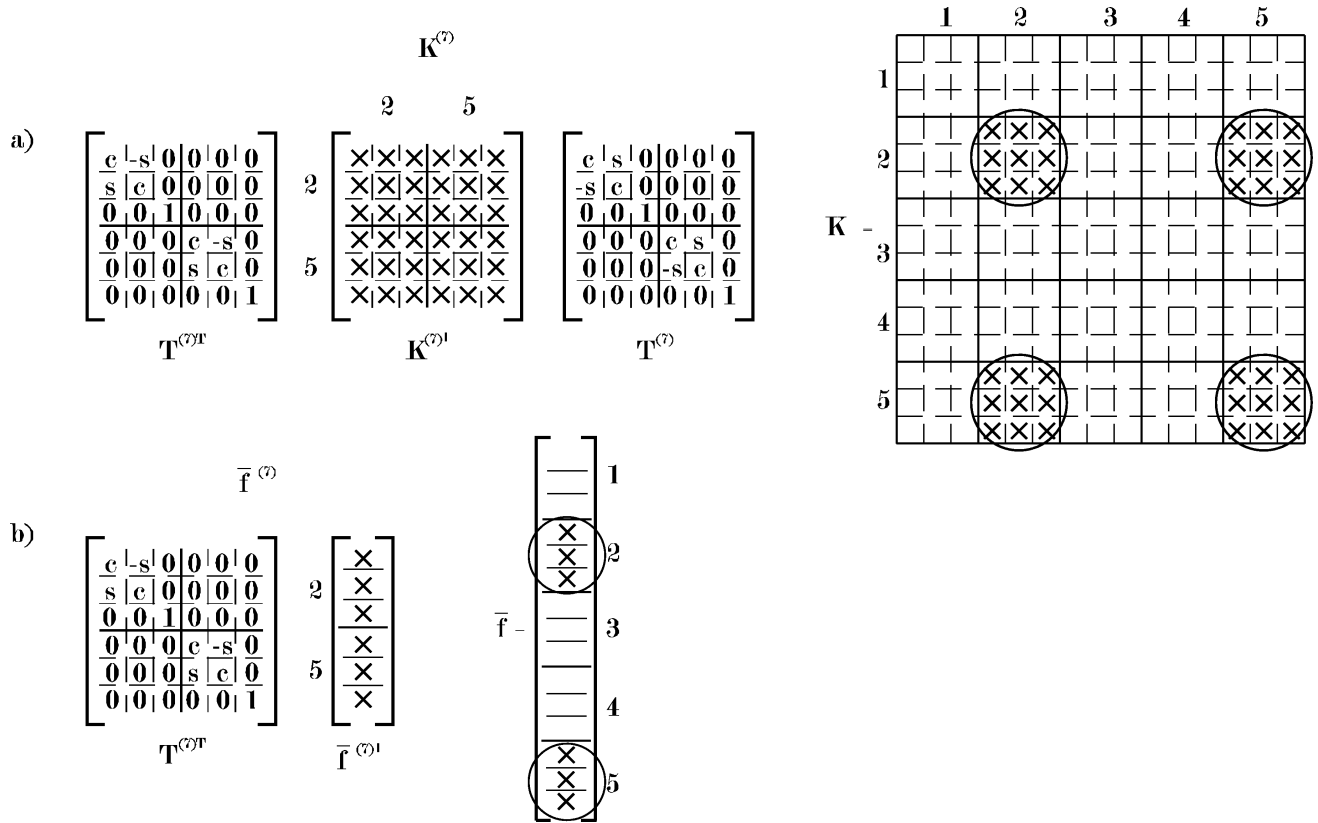
$$\mathbf{K}^{(e)} = \mathbf{T}^{(e)T} \mathbf{K}^{(e)'} \mathbf{T}^{(e)}, \quad \text{ i } \quad \mathbf{f}^{(e)} = \mathbf{T}^{(e)T} \bar{\mathbf{f}}^{(e)'}. \quad (354)$$

ne mijenjaju dimenzije lokalne matrice krutosti i vektora opterećenja jer je $\mathbf{T}^{(e)}$ kvadratna matrica. Simetričnost matrice krutosti također ostaje sačuvana. Znači, možemo prvo izvršiti transformaciju članova lokalne matrice krutosti i opterećenja štapa s obzirom na smjerove globalnog koordinatnog sustava i onda ih smjestiti na odgovarajuća mjesta u sustavu jednažbi ravnoteže čitavog modela (slika 153.). Tako definirana globalna matrica krutosti je i dalje singularna, pa je potrebno odrediti rubne uvjete kako je objašnjeno u prethodnom odjeljku. Ako model ima tri stupnja slobode po čvoru tada vrijede sve provedene operacije, ali je podmatrica rotacije:

$$\mathbf{T}_{i,i}^{(e)} = \begin{bmatrix} \cos \alpha & \sin \alpha & 0 \\ -\sin \alpha & \cos \alpha & 0 \\ 0 & 0 & 1 \end{bmatrix}, \quad (355)$$

jer se kut zaokreta ne mijenja s rotacijom koordinatnog sustava (slika 154.) Općenito, u prostoru vrijedi:

$$\mathbf{T}_{i,i}^{(e)} = \begin{bmatrix} \cos \alpha_1 & \cos \beta_1 & \cos \gamma_1 \\ \cos \alpha_2 & \cos \beta_2 & \cos \gamma_2 \\ \cos \alpha_3 & \cos \beta_3 & \cos \gamma_3 \end{bmatrix}, \quad (356)$$



Slika 154.: Transformacija lokalne matrice krutosti [pod a)] i vektora opterećenja štapa [pod b)] za model s tri stupnja slobode po čvoru. Oznake s i c iste su kao za sliku 153.

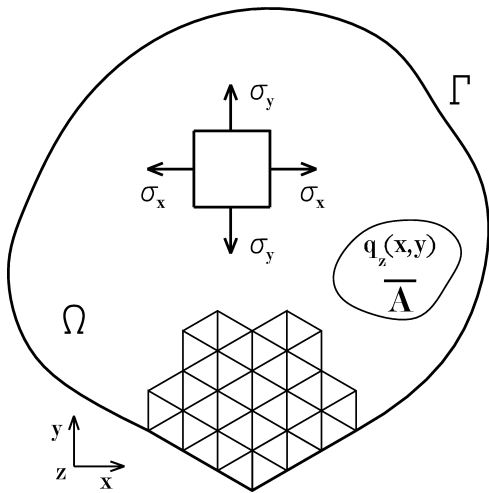
gdje su α_i , β_i i γ_i ($i = 1, \dots, 3$) kutovi što ih zatvara svaka od osi lokalnog koordinatnog sustava štapa s globalnim koordinatnim osima. Spomenimo na kraju da se transformacije ovoga poglavlja mogu primijeniti i u slučaju koso zadanih ležajeva kod kojih se spriječene i oslobodene veze ne podudaraju s globalnim smjerovima.

13.6. Plošni konačni elementi

13.6.1. Konačni elementi membrane

Promotrimo model membrane definiran nad područjem prikazanim na slici 155. Prilagodimo najprije opći izraz za potencijalnu energiju tijela (192) problemu membrane. Pišemo:

$$\Pi(\sigma_x, \varepsilon_x, w) = \frac{1}{2} \int_A \left[\int_0^{t(x,y)} (\sigma_x \varepsilon_x + \sigma_y \varepsilon_y) dz \right] dA - \int_{\bar{A}} \left(\int_0^{t(x,y)} f_z w dz \right) dA - \int_A q_z w dA, \quad (357)$$



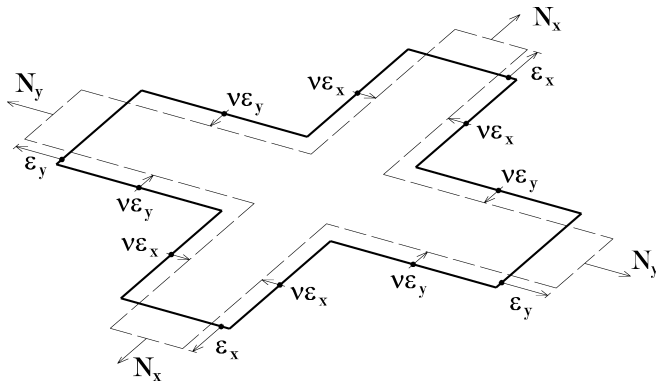
Slika 155.: Model membrane

gdje su volumni integrali rastavljeni na integral po površini A i debljini membrane $t(x, y)$ koja, u općem slučaju, nije konstantna. Volumenska sila f_z ovisi o sve tri varijable: x , y i z , a ostale funkcije samo o x i y . Površinsko opterećenje q_z može djelovati po cijeloj površini membrane A , ili po dijelu površine \bar{A} . I ovdje možemo uočiti da posmična naprezanja ne ulaze u izraz za energiju, jer posmične deformacije nisu osnovne nepoznanice matematičkog modela membrane.

Prema Hookeovom zakonu za ravninsko stanje vrijedi:

$$\begin{aligned}\sigma_x &= \frac{E}{1 - \nu^2}(\varepsilon_x - \nu\varepsilon_y), \\ \sigma_y &= \frac{E}{1 - \nu^2}(\varepsilon_y - \nu\varepsilon_x),\end{aligned}\quad (358)$$

gdje su $\varepsilon_x - \nu\varepsilon_y$ i $\varepsilon_y - \nu\varepsilon_x$ produljenja membrane (slika 156.). Primijetimo da zbog Poissonovog učinka naprezanja i deformacije nisu neovisne za svaki koordinatni smjer.



Slika 156.: Deformacije membrane

Uvrštavanjem (358) u prvi integral (potencijalnu energiju deformacija) izraza (357) dobivamo:

$$\frac{1}{2} \int_A \left[\int_0^{t(x,y)} \frac{E}{1 - \nu^2} (\varepsilon_x^2 - 2\nu\varepsilon_x\varepsilon_y + \varepsilon_y^2) dz \right] dA.$$

Istim razmatranjima kao i u slučaju užeta možemo odrediti izraze za deformacije:

$$\varepsilon_x = \frac{\partial u}{\partial x} + \frac{1}{2} \left(\frac{\partial w}{\partial x} \right)^2 \quad \text{i} \quad \varepsilon_y = \frac{\partial v}{\partial y} + \frac{1}{2} \left(\frac{\partial w}{\partial y} \right)^2,$$

jer uvjete ravnoteže moramo postaviti na progutoj membrani, pa postoji doprinos od produljenja (linearni član) i progiba (kvadratni član). Ako uvrstimo posljednje izraze u potencijalnu energiju deformacija i za oba smjera (x i y) zanemarimo članove višeg reda [kao i u slučaju užeta, vidjeti (267)] dobivamo:

$$\begin{aligned}\frac{1}{2} \int_A \left\{ \int_0^{t(x,y)} \frac{E}{1 - \nu^2} \left[\frac{\partial u}{\partial x} \left(\frac{\partial w}{\partial x} \right)^2 + \frac{\partial v}{\partial y} \left(\frac{\partial w}{\partial y} \right)^2 - \right. \right. \\ \left. \left. 2\nu \left(\frac{\partial u}{\partial x} + \frac{1}{2} \left(\frac{\partial w}{\partial x} \right)^2 \right) \left(\frac{\partial v}{\partial y} + \frac{1}{2} \left(\frac{\partial w}{\partial y} \right)^2 \right) \right] dz \right\} dA.\end{aligned}\quad (359)$$

Nakon množenja zagrada pojavljuju se još dva člana višeg reda koje možemo zanemariti:

$$\begin{aligned}\frac{1}{2} \int_A \left\{ \int_0^{t(x,y)} \frac{E}{1 - \nu^2} \left[\frac{\partial u}{\partial x} \left(\frac{\partial w}{\partial x} \right)^2 + \frac{\partial v}{\partial y} \left(\frac{\partial w}{\partial y} \right)^2 - \right. \right. \\ \left. \left. 2\nu \left(\underbrace{\frac{\partial u}{\partial x} \frac{\partial v}{\partial y}}_{\text{zanemareno}} + \frac{1}{2} \frac{\partial u}{\partial x} \left(\frac{\partial w}{\partial y} \right)^2 + \frac{1}{2} \frac{\partial v}{\partial y} \left(\frac{\partial w}{\partial x} \right)^2 + \frac{1}{4} \underbrace{\left(\frac{\partial w}{\partial x} \right)^2 \left(\frac{\partial w}{\partial y} \right)^2}_{\text{zanemareno}} \right] dz \right\} dA.\end{aligned}\quad (360)$$

Prvi zanemareni član je veličina drugog reda u odnosu na $\partial u/\partial x$ ili $\partial v/\partial y$, a drugi u odnosu na $(\partial w/\partial x)^2$ ili $(\partial w/\partial y)^2$. Ako grupiramo članove koji sadrže $(\partial w/\partial x)^2$ i $(\partial w/\partial y)^2$ dobivamo:

$$\frac{1}{2} \int_A \left\{ \int_0^{t(x,y)} \frac{E}{1-\nu^2} \left[\left(\frac{\partial w}{\partial x} \right)^2 \left(\frac{\partial u}{\partial x} + \nu \frac{\partial v}{\partial y} \right) + \left(\frac{\partial w}{\partial y} \right)^2 \left(\frac{\partial v}{\partial y} + \nu \frac{\partial u}{\partial x} \right) \right] dz \right\} dA. \quad (361)$$

Množenjem s $E/(1-\nu^2)$ i uvođenjem integrala unutar sume prethodni izraz postaje:

$$\frac{1}{2} \int_A \left\{ \int_0^{t(x,y)} \left[\left(\frac{\partial w}{\partial x} \right)^2 \frac{E}{1-\nu^2} \left(\frac{\partial u}{\partial x} - \nu \frac{\partial v}{\partial y} \right) \right] dz + \int_0^{t(x,y)} \left[\left(\frac{\partial w}{\partial y} \right)^2 \frac{E}{1-\nu^2} \left(\frac{\partial v}{\partial y} - \nu \frac{\partial u}{\partial x} \right) \right] dz \right\} dA. \quad (362)$$

Slično užetu, član $E/(1-\nu^2)$ i zakrivljenosti ne ovise o debljini podmodela membrane, a uzdužne su deformacije zbog odsustva fleksijske krutosti konstantne po debljini.⁷⁶ Znači da podintegralne članove možemo izlučiti pred integrale po visini membrane:

$$\begin{aligned} \frac{1}{2} \int_A \left[\underbrace{\left(\frac{\partial w}{\partial x} \right)^2 \frac{E}{1-\nu^2} \left(\frac{\partial u}{\partial x} + \nu \frac{\partial v}{\partial y} \right) \int_0^{t(x,y)} dz}_{N_x} + \underbrace{\left(\frac{\partial w}{\partial y} \right)^2 \frac{E}{1-\nu^2} \left(\frac{\partial v}{\partial y} + \nu \frac{\partial u}{\partial x} \right) \int_0^{t(x,y)} dz}_{N_y} \right] dA = \\ \frac{1}{2} \int_A \left[N_x \left(\frac{\partial w}{\partial x} \right)^2 + N_y \left(\frac{\partial w}{\partial y} \right)^2 \right] dA = \frac{1}{2} N \int_A \left[\left(\frac{\partial w}{\partial x} \right)^2 + \left(\frac{\partial w}{\partial y} \right)^2 \right] dA. \end{aligned} \quad (363)$$

Označeni članovi odgovaraju uzdužnim silama N_x i N_y po jedinici duljine u presjecima membrane okomitim na osi x odnosno y . One utječu na produljenje membrane. Provjes membrane ne utječe na veličinu nego samo na smjer uzdužnih sila. Konačni izraz u (363) vrijedi samo ako je $N_x = N_y = N$.

Drugi integral (rad volumenskih sila) u izrazu za energiju (357) prelazi u:

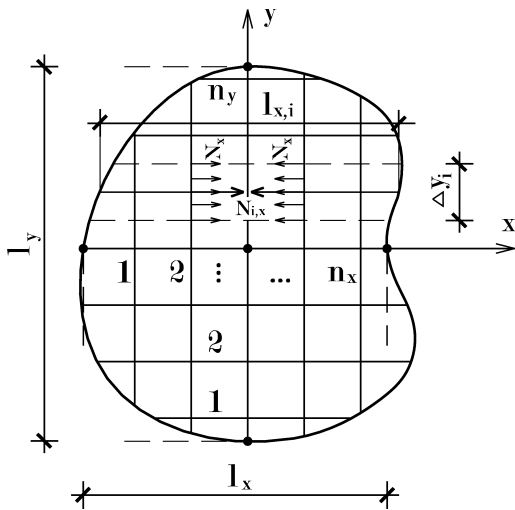
$$\int_A \left(\int_0^{t(x,y)} f_z w dz \right) dA = \int_A w \underbrace{\left(\int_0^{t(x,y)} f_z dz \right)}_{p_{f,z}} dA = \int_A p_{f,z} w dA, \quad (364)$$

jer progib podmodela w ne ovisi o debljini membrane. Ako je f_z konstantan po debljini membrane (što je najčešći slučaj), onda je $p_{f,z} = f_z \cdot t$. Konačni je oblik potencijalne energije:

$$\Pi(w) = \frac{1}{2} N \int_A \left[\left(\frac{\partial w}{\partial x} \right)^2 + \left(\frac{\partial w}{\partial y} \right)^2 \right] dA - \int_A p_{f,z} w dA - \int_{\bar{A}} q_z w d\bar{A}. \quad (365)$$

Posljednji integral (rad površinskih sila) ne zahtijeva nikakvu transformaciju u odnosu na (357), jer je q_z plošno opterećenje koje je već zadano po površini (dijela) membrane \bar{A} .

⁷⁶Uzdužne deformacije (produljenja) membrane su $\partial u/\partial x + \nu \partial v/\partial y$ i $\partial v/\partial y + \nu \partial u/\partial x$.



Slika 157.: Membrana aproksimirana sustavom užadi

Ako usporedimo izraze (262) i (357) možemo uočiti da potencijalnu energiju deformacije membrane možemo shvatiti kao zbroj potencijalnih energija dvaju okomito spojenih familija neizmerno bliskih užadi. Familija koja se pruža u smjeru osi x napeta je silama $N_{i,x}$, a druga silama $N_{i,y}$. Pri nekom broju (i razmaku) užadi možemo pisati (slika 157.):

$$\frac{1}{2} \sum_{i=1}^{n_y} \int_0^{l_{i,x}} N_{i,x} \left(\frac{\partial w}{\partial x} \right)^2 dx + \frac{1}{2} \sum_{i=1}^{n_x} \int_0^{l_{i,y}} N_{i,y} \left(\frac{\partial w}{\partial y} \right)^2 dy,$$

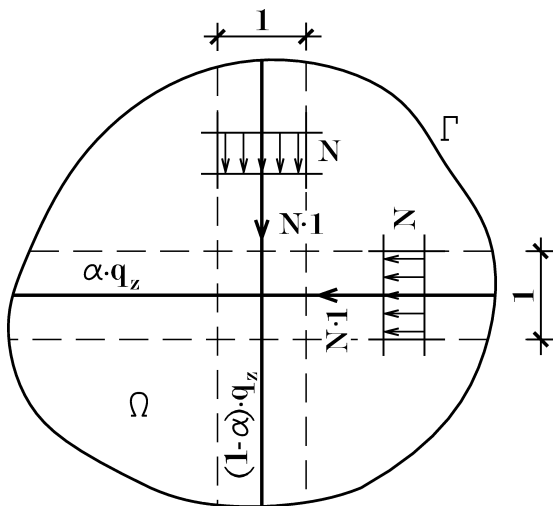
pri čemu je $N_{i,x} = N_x \Delta y_i$, a $N_{i,y} = N_y \Delta x_i$, gdje su N_x i N_y napetosti membrane, a Δx_i i Δy_i razmaci užadi duljina $l_{i,x}$ i $l_{i,y}$. Broj užadi duž osi x označen je s n_x , a duž osi y s n_y . Kada te vrijednosti teže u neizmerno, (razmak užadi teži prema nuli) vrijedi:

$$\lim_{\substack{n_y \rightarrow \infty \\ \Delta y_i \rightarrow 0}} \frac{1}{2} \sum_{i=1}^{n_y} \Delta y_i \int_0^{l_{i,x}} N_x \left(\frac{\partial w}{\partial x} \right)^2 dx + \lim_{\substack{n_x \rightarrow \infty \\ \Delta x_i \rightarrow 0}} \frac{1}{2} \sum_{i=1}^{n_x} \Delta x_i \int_0^{l_{i,y}} N_y \left(\frac{\partial w}{\partial y} \right)^2 dy, \quad (366)$$

odnosno, prema definiciji, sume u limesu prelaze u integrale⁷⁷ s granicama jednakim rasponima membrane duž osi x i y (vidjeti na slici 157.). Možemo pisati:

$$\frac{1}{2} \int_0^{l_y} \left[\int_0^{l_x} N_x \left(\frac{\partial w}{\partial x} \right)^2 dx \right] dy + \frac{1}{2} \int_0^{l_x} \left[\int_0^{l_y} N_y \left(\frac{\partial w}{\partial y} \right)^2 dy \right] dx. \quad (367)$$

Budući da dvostruke integrale možemo zamijeniti integralima po površini, prethodni izraz, uz $N_x = N_y = N$ daje (357). Slično se može pokazati i za potencijal vanjskih, odnosno volumenskih sila.



Slika 158.: Dva užeta definirana svojstvima membrane jedinične širine

Isti zaključak možemo izvesti ako promotrimo diferencijalnu jednadžbu membrane:

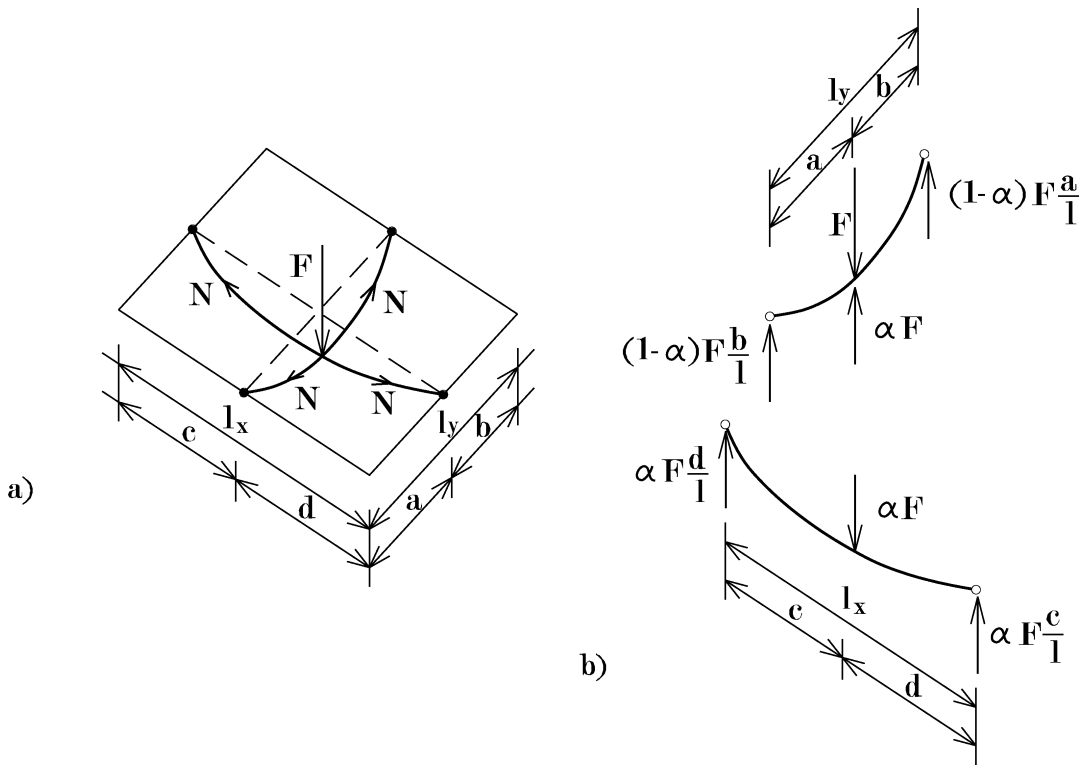
$$\frac{\partial^2 w}{\partial x^2} + \frac{\partial^2 w}{\partial y^2} = \frac{q_z}{N} = \frac{1}{N} [(1 - \alpha)q_z + \alpha q_z], \quad (368)$$

kod koje smo opterećenje rastavili na dva pribrojnika čija suma bez obzira na iznos α daje ukupno opterećenje q_z . Množenjem zagrade sa N dobivamo:

$$\frac{\partial^2 w}{\partial x^2} + \frac{\partial^2 w}{\partial y^2} = \frac{(1 - \alpha)q_z \cdot 1}{N \cdot 1} + \frac{\alpha q_z \cdot 1}{N \cdot 1}. \quad (369)$$

Vidimo da jednadžbu membrane možemo shvatiti kao zbroj diferencijalnih jednadžbi dvaju okomito položenih spojenih užadi površine presjeka $t \cdot 1$, napetih silama $N \cdot 1$ i opterećenih djelovanjima $(1 - \alpha)q_z \cdot 1$ i $\alpha q_z \cdot 1$ (slika 158.). Koeficijent α kojim množimo opterećenja

⁷⁷Podsjetimo se: $\lim_{\substack{n \rightarrow \infty \\ \Delta s_i \rightarrow 0}} \sum_{i=1}^n \Delta s_i = \int_0^l ds$. Fizikalno, duljina poligonalne aproksimacije krivulje s povećanjem broja segmenata teži prema točnoj duljini te krivulje.



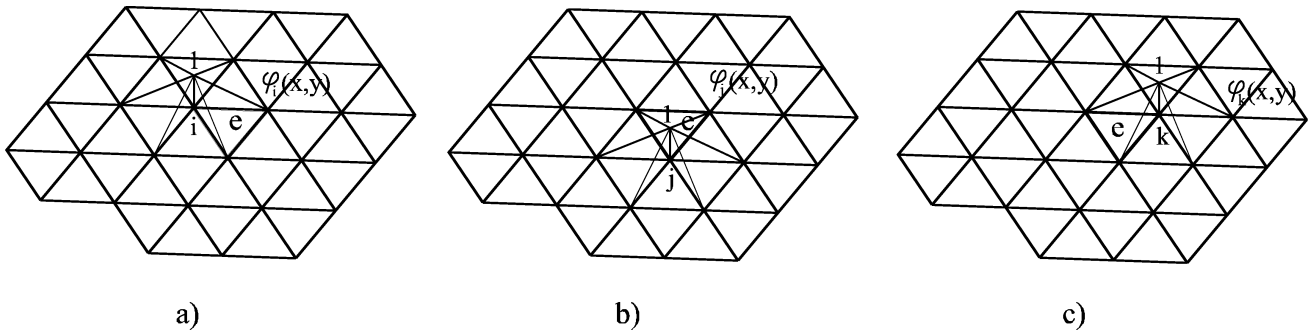
Slika 159.: Analiza dva užeta: a) opterećenje, b) međudjelovanje i reakcije

užadi lako je objasniti s pomoću slike 159. Gornje je uže opterećeno silom $(1 - \alpha)F$, a donje αF . Međusobno spojena užad moraju imati jednaki progib u točki spoja. To znači da uže manjega raspona moramo pritisnuti većim opterećenjem da se progne jednako kao i uže većega raspona (uz iste uzdužne sile). Prisjetimo se da krutost užeta iznosi N/l . Drugim riječima, kraće uže je kruće, pa preuzima veći dio opterećenja. Ako su rasponi užadi jednaki, svakome pripada polovina opterećenja ($\alpha = 1/2$). Primijetimo da sustav užadi (pa i membrana), za razliku od jednoga užeta, nosi prostorno. Pri jednakome opterećenju $F = q_z \cdot l_x \cdot l_y$ i udaljenostima od ležaja ($a = b = c = d = l/2$), reakcije dvaju užadi su $F/4$, a u slučaju jednoga užeta $F/2$. Prema tome, zbog prostornog preuzimanja opterećenja membrana je učinkovitija od užeta. Nakon ovih razmatranja možemo analizirati trokutni i četverokutni konačni element membrane.

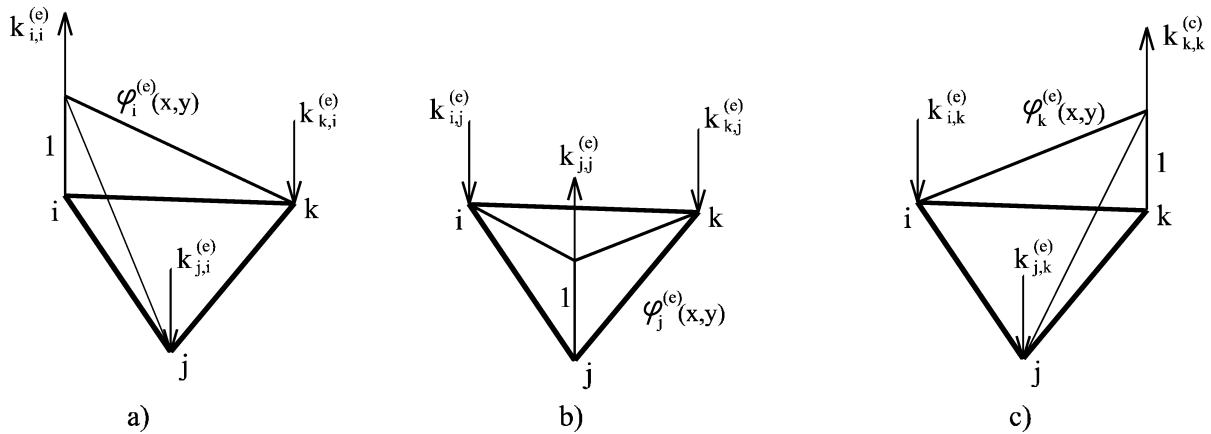
13.6.1.1. Trokutni konačni element. Najprije aproksimiramo rub područja polinomom, a zatim podijelimo područje trokutnim konačnim elementima. Prema (368) vidimo da, analogno užetu, vrijedi $n = 2$, pa je za aproksimaciju dovoljna neprekidnost koordinatnih funkcija ($n/2 - 1 = 0$), odnosno postojanje njihovih derivacija. To je lako uočiti iz (363). Funkcije elementa su sada definirane u dvije dimenzije (slika 160.), a nepoznanice su i dalje vertikalni pomaci u čvorovima modela. Naravno, definirane su lokalno, a ne po cijelom području modela membrane. Analogno užetu, promatramo jedan element i definiramo jednadžbe koordinatnih funkcija nad tim elementom. Ako je dovoljna neprekidnost funkcije ($\varphi(x, y) \in C^{(0)}$), najniži dopušteni polinom je prvog stupnja po x i y kojim je nad elementom određena jednadžba ravnine:

$$\varphi(x, y)^{(e)} = a_0 + a_1x + a_2y. \quad (370)$$

Za određivanje koeficijenata a_i trebamo tri jednadžbe. Budući da imamo tri čvora na elementu, definiranjem rubnih uvjeta u tim čvorovima dobijemo dovoljan broj jednadžbi. Primjerice, za prvu koordinatnu funkciju (slika 161.a) zadamo u točki i jediničnu vrijednost, a u preostalim točkama j i k vrijednost funkcije je jednaka nuli. Možemo pisati (uz izostavljanje indeksa (e) jer



Slika 160.: Oblik koordinatnih funkcija za trokutni konačni element membrane: a) funkcija $\varphi_i(x, y)$, b) funkcija $\varphi_j(x, y)$, c) funkcija $\varphi_k(x, y)$



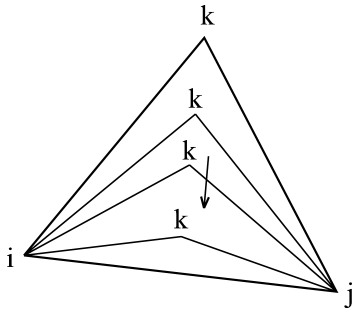
Slika 161.: Članovi matrice krutosti trokutnog konačnog elementa membrane

podrazumijevamo da se radi o funkcijama nad elementom):

$$\varphi_i(x_i, y_i) = 1, \quad \varphi_i(x_j, y_j) = 0, \quad \varphi_i(x_k, y_k) = 0, \quad (371)$$

gdje su (x_i, y_i) , (x_j, y_j) i (x_k, y_k) koordinate vrhova elementa. Matrično:

$$\begin{bmatrix} 1 & x_i & y_i \\ 1 & x_j & y_j \\ 1 & x_k & y_k \end{bmatrix} \begin{bmatrix} a_0 \\ a_1 \\ a_2 \end{bmatrix} = \begin{bmatrix} 1 \\ 0 \\ 0 \end{bmatrix}. \quad (372)$$



Slika 162.: Transformacija trokutnog elementa prema numerički lošem obliku

Dobiveni je sustav dobro uvjetovan ako je trokut pravilnog oblika, s podjednakim duljinama stranica. (Najbolje je ako je istostraničan trokut.) Matrica sustava je regularna (invertibilna) ako trokut ne degenerira u pravac ili točku. S numeričkog stanovišta je loše i ako je blizak pravcu (determinanta matrice sustava je bliska nuli; slika 162.). Rješenjem sustava jednadžbi dobijemo nepoznate koeficijente koji uvršteni u (370) daju jednadžbu koordinatne funkcije $\varphi_i(x, y)$. Slično postupamo pri određivanju koeficijenata preostalih funkcija (slike 161.b i c), samo vektor desne strane za funkciju $\varphi_j(x, y)$ iznosi $[0 \ 1 \ 0]^T$, a za funkciju $\varphi_k(x, y)$ uvrštavamo $[0 \ 0 \ 1]^T$. Nakon definiranih koordinatnih funkcija možemo odrediti koeficijente matrice krutosti. Izraz za potencijalnu energiju deformacija membrane je:

$$\Pi_p = \frac{1}{2} N \int_{A_e} \left[\left(\frac{\partial w}{\partial x} \right)^2 + \left(\frac{\partial w}{\partial y} \right)^2 \right] dA_e, \quad (373)$$

gdje je A_e površina konačnog elementa. Nakon uvođenja poznatog oblika za diskretizaciju polja pomaka:

$$\bar{w}(x, y) = \sum_{i=1}^n \bar{w}_i \varphi_i(x, y), \quad (374)$$

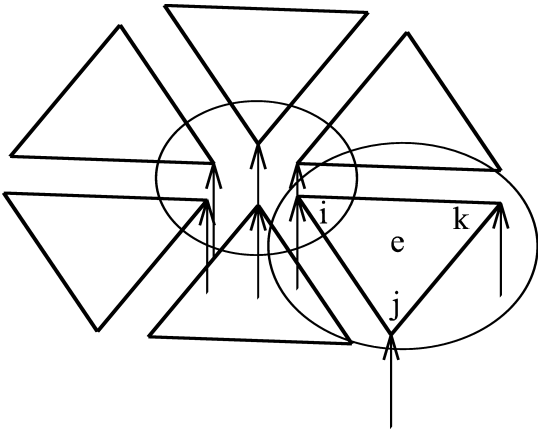
uvrštanja u izraz za potencijalnu energiju deformacija (373) i minimizacije ukupne energije ($\partial \Pi(\bar{w}_i) / \partial \bar{w}_i$), možemo dobiti član matrice krutosti u obliku:

$$k_{i,j}^{(e)'} = N \int_{A_e} \left[\frac{\partial \varphi_i}{\partial x} \frac{\partial \varphi_j}{\partial x} + \frac{\partial \varphi_i}{\partial y} \frac{\partial \varphi_j}{\partial y} \right] dA_e, \quad i = 1, \dots, 3; \quad j = 1, \dots, 3. \quad (375)$$

Sada derivacijama koordinatnih funkcija dobivenih prema (372) i integriranjem nastalih članova možemo odrediti matricu krutosti elementa:

$$\mathbf{K}^{(e)'} = \begin{bmatrix} k_{i,i}^{(e)'} & k_{i,j}^{(e)'} & k_{i,k}^{(e)'} \\ k_{j,i}^{(e)'} & k_{j,j}^{(e)'} & k_{j,k}^{(e)'} \\ k_{k,i}^{(e)'} & k_{k,j}^{(e)'} & k_{k,k}^{(e)'} \end{bmatrix}. \quad (376)$$

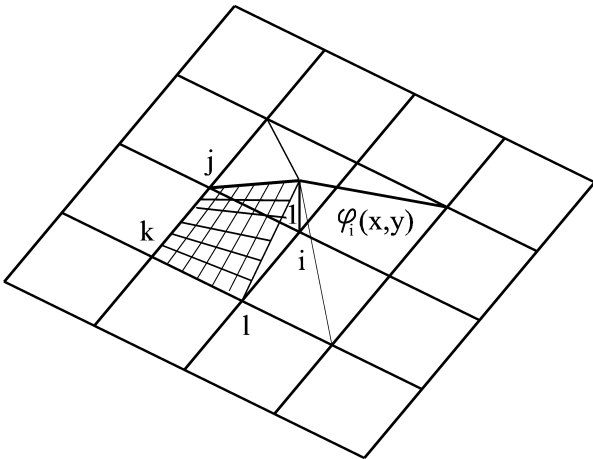
Analogno možemo provesti sve ostale operacije koje smo objasnili na štapnim konačnim elementima (transformaciju iz lokalnog u globalni koordinatni sustav, popunjavanje globalne matrice krutosti, diskretizacija plošnog opterećenja u čvorove i umetanje rubnih uvjeta).



Slika 163.: Ravnoteža čvora i konačnog elementa

To je posljedica formulacije problema koja se svodi na uvjete ravnoteže čvorova modela. Pri tome smatramo da je bilo kakvo opterećenje zamijenjeno ekvivalentnim čvornim silama. Prema tome, za element membrane vrijedi homogena diferencijalna jednačnja $N\Delta w = 0$ (nema opterećenja unutar elementa), čija su rješenja u obliku harmonijskih funkcija, dakle ne podudaraju se s ravninom.⁷⁸ Postavlja se logično pitanje: Zašto ne upotrijebimo harmonijske koordinatne funkcije nad elementom? Međutim, teško je riješiti homogenu diferencijalnu jednačnju membrane nad trokutnim područjem općeg oblika za zadane rubne uvjete (jedinične pomake u čvorovima) i uvjete kompatibilnosti (jednakost pomaka u čvorovima i duž bridova susjednih elemenata). Ipak, intuitivno možemo zaključiti da s povećanjem broja elemenata poliedarska aproksimacija postaje sve bolja. Izlomljena progibna ploha sve se više približava tačnome provjesu membrane.

13.6.1.2. Pravokutni konačni element.



Slika 164.: Oblik koordinatne funkcije $\varphi_i(x, y)$ nad pravokutnim elementom

taviti dovoljan broj jednačnji potrebnih za dobivanje koeficijenata a_i . Analogno izrazu (371), za koordinatnu funkciju $\varphi_i(x, y)$ vrijedi:

$$\varphi_i(x_i, y_i) = 1, \quad \varphi_i(x_j, y_j) = 0, \quad \varphi_i(x_k, y_k) = 0, \quad \varphi_i(x_l, y_l) = 0, \quad (378)$$

Spomenimo da za razliku od štapnih modela ovdje moramo zahtijevati neprekidnost ne samo u čvorovima nego i uzduž brida kojim su konačni elementi međusobno spojeni. No taj je zahtjev ovdje direktno ispunjen jer susjedni elementi imaju jednake pomake čvorova, a između čvorova je definiran pravac (sjecište ravnina nad zajedničkim bridom) koji mora biti jedinstven za oba elementa, jer je jednačnja pravca određena dvjema tačkama.

Važno je naglasiti da je ravnoteža modela ispunjena samo integralno. Drugim riječima, vrijede uvjeti ravnoteže čvorova i elemenata kao cjeline (slika 163.), ali općenito, nije zadovoljena ravnoteža naprezanja s opterećenjem u tačkama brida ili unutar konačnog

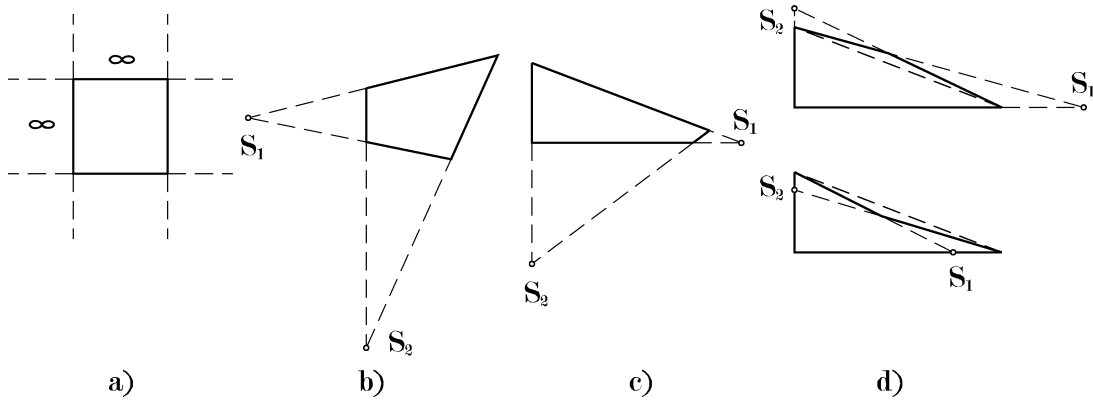
Ako želimo membranu aproksimirati četverokutnim elementima, koordinatna se funkcija sastoji od vitoperih ploha. Radi se o pravčastoj plohi koju u slučaju pravokutnog oblika elementa zovemo hiperbolnim paraboloidom (slika 164.). Kod takvih se funkcija pojavljuje i mješoviti član – produkt xy . Primjerice, za čvor i možemo pisati:

$$\varphi_i(x, y) = a_0 + a_1x + a_2y + a_3xy. \quad (377)$$

Često govorimo i o bilinearnom polinomu, jer je po svakoj varijabli linearan. (Za $x = c = \text{const.}$ ostaje polinom $\varphi_i(c, y) = a_0 + a_1c + a_2y + a_3cy$, a za $y = c = \text{const.}$ dobivamo $\varphi_i(x, c) = a_0 + a_1x + a_2c + a_3cx$.)

Budući da raspolažemo sa četiri čvora, možemo postaviti dovoljan broj jednačnji potrebnih za dobivanje koeficijenata a_i . Analogno izrazu (371), za koordinatnu funkciju $\varphi_i(x, y)$ vrijedi:

⁷⁸Uvjeti ravnoteže štapnih elemenata vrijede u bilo kojoj tački štapa jer su polinomi trećeg stupnja tačno rješenje homogene diferencijalne jednačnje štapa.

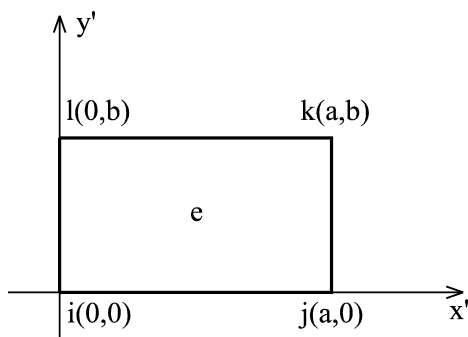


Slika 165.: Oblici četverokutnog konačnog elementa s položajima sjecišta nasuprotnih stranica: a) kvadratni (najbolji oblik), b) prihvatljivi četverokuti, c) i d) loši četverokuti.

gdje su i, j, k i l brojevi čvorova konačnog elementa. Slično zapisu (372), matrični oblik dobivenog sustava je:

$$\begin{bmatrix} 1 & x_i & y_i & x_i y_i \\ 1 & x_j & y_j & x_j y_j \\ 1 & x_k & y_k & x_k y_k \\ 1 & x_l & y_l & x_l y_l \end{bmatrix} \begin{bmatrix} a_0 \\ a_1 \\ a_2 \\ a_3 \end{bmatrix} = \begin{bmatrix} 1 \\ 0 \\ 0 \\ 0 \end{bmatrix}. \quad (379)$$

Rješenjem sustava dobivamo koeficijente s pomoću kojih možemo odrediti oblik koordinatne funkcije $\varphi_i(x, y)$. Na isti način možemo postaviti preostala tri sustava jednadžbi kojima pripadaju desne strane u obliku: $[0 \ 1 \ 0 \ 0]^T$, $[0 \ 0 \ 1 \ 0]^T$ i $[0 \ 0 \ 0 \ 1]^T$, te odrediti koeficijente koordinatnih funkcija $\varphi_j(x, y)$, $\varphi_k(x, y)$ i $\varphi_l(x, y)$. I ovdje je važno spomenuti da je matrica sustava (379) slabo uvjetovana ako je četverokut blizak trokutu, ili degenerira u taj lik. Takve oblike možemo izbjeći ako težimo uvjetu da su sjecišta nasuprotnih stranica dovoljno daleko od rubova konačnog elementa. Na slici 165.a vidimo da su sjecišta stranica kvadrata (i svakog para pravaca pravčaste plohe koordinatne funkcije) neizmjerljivo daleko. Može se pokazati da je u slučaju takvog oblika konačnog elementa matrica sustava najbolje uvjetovana. Prihvatljivo je i ako su sjecišta stranica nepravilnog četverokuta (i pravaca koordinatne funkcije) dovoljno daleko (slika 165.b). Kada je četverokut blizak trokutu, tada je jedno (slika 165.c), ili oba sjecišta blizu ili čak na stranicama elementa (slika 165.d). U oba je slučaja matrica sustava loše uvjetovana i rješenja nisu pouzdana. Štoviše, u slučaju trokuta (S_1 i S_2 su u uglovima) ili konkavnog loma četverokuta (slika 165.d dolje) matrica sustava je singularna. Takve oblike konačnih elemenata treba izbjeđavati. Bolje je područje podijeliti na pravilniji trokut i četverokut.



Slika 166.: Lokalne koordinatne osi u smjeru bridova elementa

Ako se osi lokalnog koordinatnog sustava x' i y' podudaraju s bridovima elementa sa sjecištem u točki i (slika 166.), možemo direktno (probanjem) odrediti sve četiri koordinatne funkcije:

$$\begin{aligned} \varphi_i &= \frac{1}{ab}(a-x)(b-y), & \varphi_j &= \frac{1}{ab}x(b-y), \\ \varphi_k &= \frac{xy}{ab}, & \varphi_l &= \frac{1}{ab}y(a-x), \end{aligned}$$

i nije potrebno rješavati sustave jednadžbi oblika (379). U svaku funkciju možemo uvrstiti odgovarajuće koordinate čvorova elementa ($x = 0$ ili a i $y = 0$ ili b) i uočiti da je uvijek u jednome čvoru vrijednost funkcije jednaka jedan, a u preos-

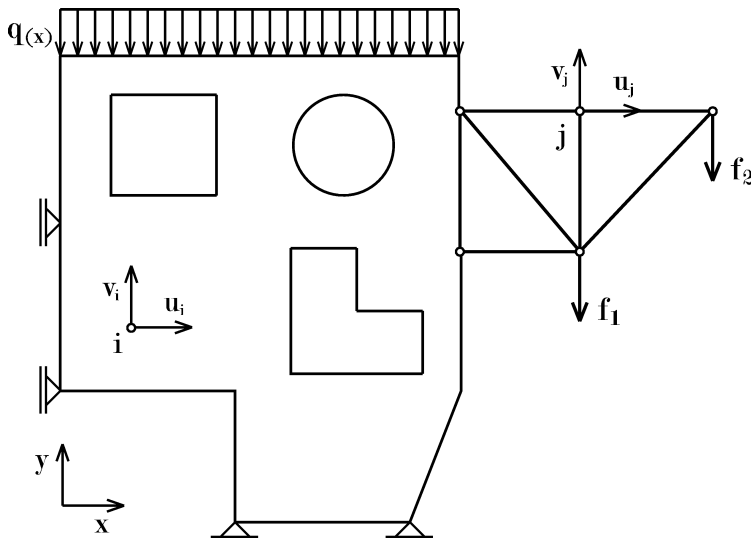
talim je čvorovima jednaka nuli. Međutim, s pravokutnim elementom smo prilično ograničeni jer ne možemo uspješno modelirati različite oblike ruba membrane.

Izraz za član matrice krutosti ostaje oblika (375), samo je sada matrica krutosti elementa reda četiri:

$$\mathbf{K}^{(e')} = \begin{bmatrix} k_{i,i}^{(e')} & k_{i,j}^{(e')} & k_{i,k}^{(e')} & k_{i,l}^{(e')} \\ k_{j,i}^{(e')} & k_{j,j}^{(e')} & k_{j,k}^{(e')} & k_{j,l}^{(e')} \\ k_{k,i}^{(e')} & k_{k,j}^{(e')} & k_{k,k}^{(e')} & k_{k,l}^{(e')} \\ k_{l,i}^{(e')} & k_{l,j}^{(e')} & k_{l,k}^{(e')} & k_{l,l}^{(e')} \end{bmatrix}. \quad (380)$$

Budući da se radi o pravčastoj plohi nad konačnim elementima, tada je i ovdje zadovoljen uvjet kompatibilnosti duž bridova. Sjecište pravčastih ploha nad bridom susjednih elemenata mora biti u obliku pravca koji je jednoznačno definiran s dvije točke. Pomaci vrhova su zajednički za oba elementa (to su nepoznanice modela), pa postoji samo jedan pravac nad bridom. Prema tome elementi se ne mogu razdvojiti.

13.6.2. Konačni element stijene



Slika 167.: Složeniji ravninski problem

Poznato je da kod problema stijene postoje **dvije** nepoznanice u svakoj točki područja – pomaci u ravnini stijene. Iz teorije elastičnosti znamo da probleme ovoga tipa možemo opisati Maxwellovom (biharmonijskom) diferencijalnom jednačbom $\Delta^2\Phi = 0$, gdje je Φ Airyjeva funkcija naprezanja. Rješenja ove diferencijalne jednačbe su biharmonijske funkcije i formalno se mogu dobiti za različite oblike stijena. Postupak zapravo spada u metodu sila. Međutim, ako želimo proračunati stijenu složenog oblika s otvorima, ili u kombinaciji sa štapnim elementima rešetke (slika 167.), moramo se poslužiti metodom konačnih elemenata, odnosno rješenje potražiti po metodi pomaka. Čla-

novi matrice krutosti i vektora desne strane mogu se odrediti postupkom opisanim kod podmodela štapa, užeta i membrane. Opišimo ukratko glavne faze proračuna:

1. Najprije transformiramo potencijalnu energiju deformacija tijela (192) u potencijalnu energiju deformacija stijene:

$$\Pi = \frac{1}{2} \int_A \left(\int_0^{t(x,y)} \underbrace{\boldsymbol{\varepsilon}^T \mathbf{C}}_{\boldsymbol{\sigma}^T} \boldsymbol{\varepsilon} dy \right) dA - \int_A \left(\int_0^{t(x,y)} \mathbf{f} dy \right) dA - \int_A \mathbf{q} u dA. \quad (381)$$

Ponovimo da u prvome integralu zbog $\boldsymbol{\sigma} = \mathbf{C}\boldsymbol{\varepsilon}$ dobivamo $\boldsymbol{\sigma}^T = \boldsymbol{\varepsilon}^T \mathbf{C}^T$ i konačno $\boldsymbol{\sigma}^T = \boldsymbol{\varepsilon}^T \mathbf{C}$, jer je \mathbf{C} simetrična matrica ($\mathbf{C}^T = \mathbf{C}$). Matrica \mathbf{C} , te vektori $\boldsymbol{\sigma}$ i $\boldsymbol{\varepsilon}$ moraju odgovarati ravninskome stanju naprezanja:

$$\mathbf{C} = \frac{E}{1-\nu^2} \begin{bmatrix} 1 & \nu & 0 \\ \nu & 1 & 0 \\ 0 & 0 & (1-\nu)/2 \end{bmatrix}, \quad \boldsymbol{\sigma} = [\sigma_x \quad \sigma_y \quad \tau_{xy}]^T, \quad \boldsymbol{\varepsilon} = [\varepsilon_x \quad \varepsilon_y \quad \gamma_{xy}]^T. \quad (382)$$

Budući da funkcional energije treba izraziti po pomacima, koristimo vezu $\boldsymbol{\varepsilon} = \mathbf{L}\mathbf{u}$, koja u slučaju ravninskog stanja napreznja poprima oblik:

$$\boldsymbol{\varepsilon} = \begin{bmatrix} \varepsilon_x \\ \varepsilon_y \\ \gamma_{xy} \end{bmatrix} = \begin{bmatrix} \frac{\partial u}{\partial x} \\ \frac{\partial v}{\partial y} \\ \frac{\partial u}{\partial y} + \frac{\partial v}{\partial x} \end{bmatrix} = \underbrace{\begin{bmatrix} \frac{\partial}{\partial x} & 0 \\ 0 & \frac{\partial}{\partial y} \\ \frac{\partial}{\partial y} & \frac{\partial}{\partial x} \end{bmatrix}}_{\mathbf{L}} \underbrace{\begin{bmatrix} u \\ v \end{bmatrix}}_{\mathbf{u}}. \quad (383)$$

2. Zatim (382) i (383) uvrstimo u prvi integral funkcionala energije (381) tako da cijeli izraz postaje ovisan samo o vektoru pomaka \mathbf{u} :

$$\Pi(\mathbf{u}) = \frac{1}{2} \int_A \left(\int_0^{t(x,y)} \mathbf{u}^T \mathbf{L}^T \mathbf{C} \mathbf{L} \mathbf{u} dy \right) dA + \int_A \left(\int_0^{t(x,y)} \mathbf{f} u dy \right) dA + \int_A \mathbf{q} u dA. \quad (384)$$

Uočimo da nakon transformacije funkcionala energije modela tijela u funkcional energije podmodela stijene, podintegralni izrazi i dalje sadrže vektorska polja (ne kao do sada skalarna polja), jer problem stijene sadrži dvije komponente polja pomaka i opterećenja.

3. Nadalje, pomake modela prikažemo prema (96) u diskretnom obliku:

$$\mathbf{u} \approx \bar{\mathbf{u}} = \sum_{i=1}^n \mathbf{N}_i \bar{\mathbf{u}}_i = \begin{bmatrix} \varphi_i(x, y) & 0 \\ 0 & \varphi_i(x, y) \end{bmatrix} \begin{bmatrix} \bar{u}_i \\ \bar{v}_i \end{bmatrix}, \quad (385)$$

gdje je \mathbf{N}_i matrica interpolacijskih funkcija (polinoma) koje su definirane samo u okolišu čvora i , a $\bar{\mathbf{u}}_i$ je vektor pomaka toga čvora. Uvrštavanjem približnoga izraza u funkcional energije (384) (približnoga jer su $\varphi_i(x, y)$ približni pomaci elemenata spojenih u čvoru i) dobivamo diskretizirani oblik toga funkcionala.

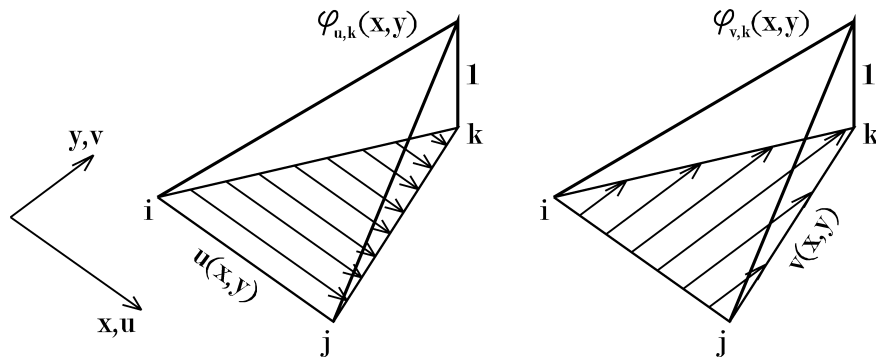
4. Minimizacijom diskretiziranog funkcionala $(\partial \Pi(\bar{u}_i) / \partial \bar{u}_i) = 0$ — vidjeti potpoglavlje 11.2.3.) dobivamo sustav jednadžbi $\mathbf{K}\mathbf{u} = \mathbf{f}$ kojega s obzirom na svojstva interpolacijskih funkcija možemo odrediti pribrajanjem doprinosa krutosti $\mathbf{K}^{(e)'}$ i opterećenja $\mathbf{f}^{(e)'}$ svakog elementa. Može se pokazati da podmatricu matrice krutosti i podvektor desne strane elementa možemo prikazati izrazima:

$$\mathbf{K}_{i,j}^{(e)'} = \int_A \mathbf{B}_i^T \mathbf{C} \mathbf{B}_j dA, \quad \bar{\mathbf{f}}_i^{(e)'} = \int_A \mathbf{N}_i^T \mathbf{q}_f dA + \int_A \mathbf{N}_i^T \mathbf{q} dA, \quad i = 1, \dots, n \quad j = 1, \dots, n \quad (386)$$

gdje je n broj čvorova elementa, a $\mathbf{B}_i = \mathbf{L}\mathbf{N}_i$ matrica koja sadrži derivacije koordinatnih funkcija. (Derivacije se moraju pojaviti jer ih koristimo u postupku minimizacije funkcionala energije.)

Matrica krutosti je reda 6, jer element ima šest stupnjeva slobode, a svaka je podmatrica reda 2 jer svakome čvoru pripadaju dva stupnja slobode:

$$\mathbf{K}^{(e)'} = \begin{bmatrix} \mathbf{K}_{i,i}^{(e)'} & \mathbf{K}_{i,j}^{(e)'} & \mathbf{K}_{i,k}^{(e)'} \\ \mathbf{K}_{j,i}^{(e)'} & \mathbf{K}_{j,j}^{(e)'} & \mathbf{K}_{j,k}^{(e)'} \\ \mathbf{K}_{k,i}^{(e)'} & \mathbf{K}_{k,j}^{(e)'} & \mathbf{K}_{k,k}^{(e)'} \end{bmatrix}. \quad (387)$$



Slika 169.: Oblik i smjerovi koordinatnih funkcija za problem stijene. Prikazane su funkcije $\varphi_{u,k}(x,y)$ i $\varphi_{v,k}(x,y)$.

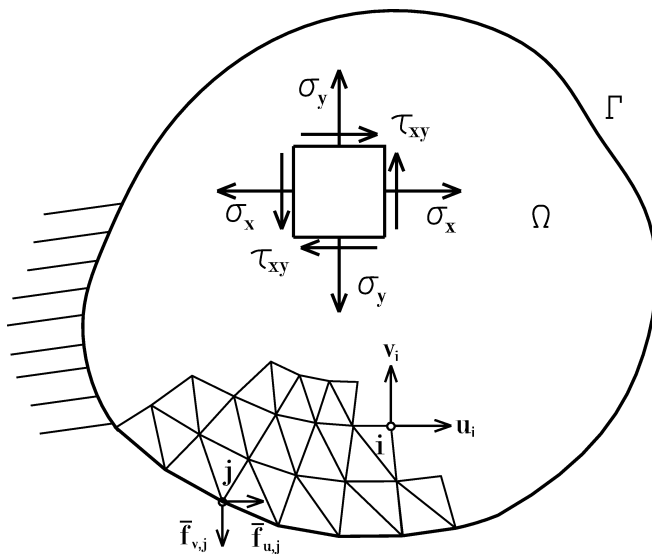
Integrirali se u (386) najčešće određuju numerički, mahom Gaušovim integracijskim postupkom s prikladno raspoređenim točkama integracije (zovemo ih i Gaušovim točkama) unutar elementa. Može se pokazati da je i ova matrica singularna. Element posjeduje tri stupnja slobode gibanja kao krutoga tijela: dvije translacije i rotaciju u ravnini koordinatnih osi.

5. Nakon određivanja krutosti i opterećenja elemenata, vršimo transformaciju koordinata, popunjavanje globalnog sustava jednadžbi i umetanje rubnih uvjeta.
6. Slijedeći je korak proračun globalnog sustava $\mathbf{K}\bar{\mathbf{u}} = \bar{\mathbf{f}}$, čime dobivamo vektor pomaka $\bar{\mathbf{u}}$.
7. Konačno, određujemo reakcije i vršimo proračun unutarnjih sila:

$$\boldsymbol{\sigma} = \mathbf{C}\boldsymbol{\varepsilon} = \mathbf{C}\mathbf{L}\mathbf{u} = \mathbf{C}\mathbf{L}\mathbf{N}\bar{\mathbf{u}} = \mathbf{C}\mathbf{B}\bar{\mathbf{u}}, \quad (388)$$

jer su \mathbf{C} , \mathbf{B} i $\bar{\mathbf{u}}$ poznati.

13.6.2.1. Trokutni konačni element.



Slika 168.: Komponente pomaka, opterećenja i naprezanja modela stijene

posebno. Treba odrediti funkcije:

$$\varphi_u(x,y) = \varphi_v(x,y) = a_0 + a_1x + a_2y, \quad (389)$$

Promatramo područje diskretizirano konačnim elementima u obliku trokuta. U svakom čvoru mreže postoje dva stupnja slobode u ravnini stijene (slika 168.). Budući da je dovoljno postojanje prve derivacije [vidjeti (383)], svaki stupanj slobode možemo, slično membrani, aproksimirati linearnom kombinacijom poligonalnih koordinatnih funkcija. Zamijetimo samo da je *vrijednost* funkcije prikazana *okomito* na ravninu stijene, dok *smjerovi* ostaju u ravnini stijene (slika 169.). Vrijednost funkcije i smjer pomaka se ne podudaraju kao što je bio slučaj kod modela membrane. (Slično vrijedi za koordinatne funkcije potrebne za određivanje uzdužne krutosti štapa.) U ovome modelu možemo postupiti na isti način kao i kod modela membrane, ali rezultat neovisno primijeniti za svaki smjer

jer isti oblik funkcije pripada svakome smjeru. Znači, za čvorove elementa i , j i k dobivamo:

$$\begin{aligned}\varphi_{u,i}(x, y) &= \varphi_{v,i}(x, y) = \varphi_i(x, y), \\ \varphi_{u,j}(x, y) &= \varphi_{v,j}(x, y) = \varphi_j(x, y), \\ \varphi_{u,k}(x, y) &= \varphi_{v,k}(x, y) = \varphi_k(x, y),\end{aligned}\tag{390}$$

jer im za oba smjera pripadaju iste jednadžbe oblika (372) po nepoznatim koeficijentima a_0 , a_1 i a_2 . Nakon određivanja tih koeficijenata (za prikladno odabrane jedinične vrijednosti u svakome čvoru) možemo odrediti sve koordinatne funkcije, pa pomaci nad elementom poprimaju oblik:

$$\begin{aligned}\bar{u}^{(e)'} &= \bar{u}'_i \varphi_i + \bar{u}'_j \varphi_j + \bar{u}'_k \varphi_k, \\ \bar{v}^{(e)'} &= \bar{v}'_i \varphi_i + \bar{v}'_j \varphi_j + \bar{v}'_k \varphi_k.\end{aligned}\tag{391}$$

Na isti način možemo provesti analizu pravokutnog elementa, samo treba odrediti četiri hiperbolna paraboloida – za svaki čvor po jedan, koje zatim možemo primijeniti u oba smjera.

Sličnim se postupkom može odrediti matrica krutosti i vektor opterećenja konačnih elemenata ostalih podmodela: ravninskog stanja deformacija, osnosimetričnog stanja, ploča i ljuski. Pri tome treba odrediti \mathbf{C} , $\boldsymbol{\sigma}$, $\boldsymbol{\varepsilon}$, vezu $\boldsymbol{\varepsilon} = \mathbf{L}\mathbf{u}$ odabranog podmodela (vidjeti gradivo iz Teorije elastičnosti i plastičnosti) i prikladne polinome nad elementom.

13.6.3. Konačni elementi ploče

Do sada smo, bilo da se radilo o membrani ili stijeni, zahtijevali samo neprekidnost koordinatnih funkcija, odnosno $\varphi(x, y) \in C^{(0)}$. Kod problema ploče mora biti neprekidna i prva derivacija funkcije u dva okomita smjera, jer je diferencijalna jednadžba ploče:

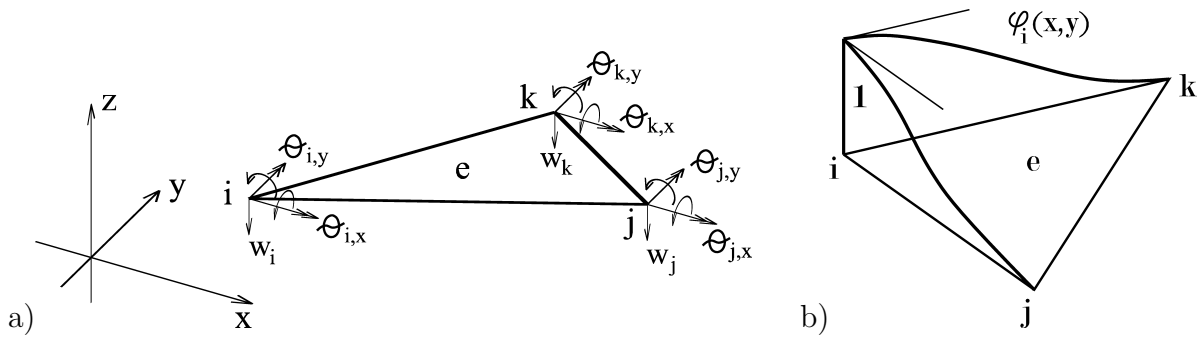
$$\frac{\partial^4 w}{\partial x^4} + 2 \frac{\partial^4 w}{\partial x^2 \partial y^2} + \frac{\partial^4 w}{\partial y^4} = \frac{f_z}{D},\tag{392}$$

što znači da je $n = 4$, pa prema Ritzovoj metodi tražimo neprekidnost stupnja $n/2 - 1 = 1$. Možemo pisati: $\varphi^{(e)}(x, y) \in C^{(1)}$. Sjetimo se da je zahtjev za neprekidnošću prve derivacije postojao i kod štapa, naravno samo u smjeru osi štapa i samo u čvorovima. Ovdje neprekidnost mora vrijediti u smjeru i okomito na smjer bridova po kojima su konačni elementi spojeni.

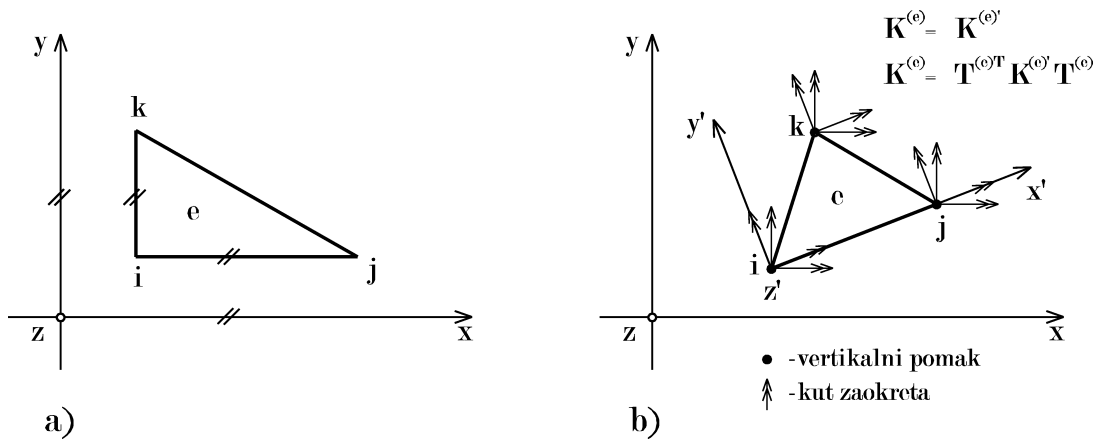
Međutim, vidjet ćemo da u slučaju dvodimenzionalnih elemenata ploče to nije lako ispuniti. Srećom, može se pokazati da se i elementi koji ne zadovoljavaju potpuno traženu neprekidnost uspješno koriste za modeliranje ploča.

13.6.3.1. Nekompatibilni trokutni konačni element. Ako promotrimo trokutni konačni element, tada u svakome čvoru postoje tri stupnja slobode. Primjerice u čvoru i postoje vertikalni pomak w_i u smjeru lokalne osi z i dva zaokreta $\Theta_{i,x} = \partial\varphi_i/\partial x$ i $\Theta_{i,y} = \partial\varphi_i/\partial y$ oko lokalnih osi x i y . Znači, ukupno imamo devet stupnjeva slobode (slika 170.a). Prema analogiji sa štapom, za neprekidnu prvu derivaciju trebamo polinom trećeg stupnja, ali sada po koordinatama x i y . (Derivacija toga polinoma je polinom drugoga stupnja koji je neprekidan po cijelom elementu uključujući i čvorove. To je prema Ritzovoj metodi nužan uvjet.) Međutim, potpuni polinom trećeg stupnja ima deset članova kako se može uočiti iz Pascalovog trokuta:

$$\begin{array}{cccc} & & & & a_{00} & & & & \\ & & & & & & & & \\ & & & & a_{10}x & & a_{01}y & & \\ & & & & & & & & \\ & & & & a_{20}x^2 & & a_{11}xy & & a_{02}y^2 & \\ & & & & & & & & \\ & & & & a_{30}x^3 & & a_{21}x^2y & & a_{12}xy^2 & & a_{03}y^3\end{array}$$



Slika 170.: Trokutni konačni element ploče sa devet stupnjeva slobode: a) nepoznanice, b) koordinatna funkcija $\varphi_i(x, y)$



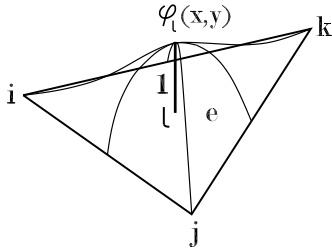
Slika 171.: Trokutni konačni element sa $a_{21} = a_{12}$: a) singularni položaj elementa, b) rotacija ne mora biti jednoznačna

Takav polinom sadrži sve članove čiji zbroj potencija daje najviše tri. Radi se o svim članovima oblika $a_{ij}x^i y^j$ za koje vrijedi $i + j \leq 3$:

$$w(x, y) = a_{00} + a_{10}x + a_{01}y + a_{20}x^2 + a_{11}xy + a_{02}y^2 + a_{30}x^3 + a_{21}x^2y + a_{12}xy^2 + a_{03}y^3. \quad (393)$$

Zamijetimo da postoji jedan koeficijent $a_{i,j}$ previše, jer s pomoću tri čvora sa po tri nepoznanice možemo definirati samo devet uvjeta. Znači koeficijente potpunog polinoma ne možemo jednoznačno odrediti bez dodatne jednadžbe. Tome se pokušalo doskočiti na više načina. Najjednostavnije je ukloniti jedan (bilo koji) član polinoma. Kasnije ćemo pokazati da to nije dobar način jer su potrebni svi članovi potpunoga polinoma (vidjeti odjeljak 13.6.3.2.) Jedna je od starijih zamisli bila uvesti jednakost $a_{21} = a_{12}$, čime se pokušalo sačuvati simetriju polinoma. Međutim, pokazalo se da pri nekim položajima konačnog elementa matrica sustava potrebnog za definiranje koeficijenata a_{ij} [poput (379)] može postati singularna. Primjerice, jedan od takvih položaja je kada su dvije stranice trokuta paralelne s globalnim osima x i y (slika 171.a). Štoviše, pri nekim položajima konačnog elementa ipak dolazi do izražaja anizotropija modela – ovisnost o orijentaciji konačnog elementa. Prilikom deriviranja po x , y ili mješovito po x i y produkti x^2y i xy^2 ne ponašaju se jednako. Time je prekršena simetrija polinoma zbog koje je zahtjevana jednakosti pripadnih koeficijenata a_{21} i a_{12} . Zbog toga element nije invarijantan na rotaciju lokalnog koordinatnog sustava. Ako pri nekim položajima elementa odredimo matricu krutosti u lokalnom koordinatnom sustavu, pa izvršimo transformaciju u globalni koordinatni sustav ($\mathbf{K}^{(e)} = \mathbf{T}^{(e)T} \mathbf{K}^{(e')} \mathbf{T}^{(e)}$), dobivamo različite vrijednosti članova $k_{i,j}^{(e)}$ od onih koje bi dobili direktnim proračunom matrice krutosti u odnosu na globalne smjerove ($\mathbf{K}^{(e)} = \mathbf{K}^{(e')}$). Naravno,

položaj elementa se nije promijenio (nego samo postupak proračuna), pa mu mora pripadati ista matrica krutosti $\mathbf{K}^{(e)}$ u globalnom koordinatnom sustavu (slika 171.b). Bolja je zamisao uvesti u težištu trokuta (opet zbog sačuvanja simetrije elementa) još jedan čvor s vertikalnim pomakom kao nepoznanicom. Time trebamo još jednu koordinatnu funkciju (engl. *bubble*) oblika prikazanog na slici 172.



Slika 172.: Koordinatna funkcija $\varphi_l(x, y)$ s jedinicom u težištu elementa

Sada možemo odrediti sve koeficijente polinoma i definirati deset jednadžbi koordinatnih funkcija za jedinične pomake i zaokrete u svakome čvoru. Prema analogiji s prethodnim poglavljem [vidjeti (379)], treba deset puta riješiti sustav jednadžbi po $a_{i,j}$ s jedinicom na odgovarajućem mjestu u vektoru desne strane, dok je ostalih devet vrijednosti jednako nuli. Nakon toga je potrebno odrediti izraz za energiju savijanja ploče, diskretizirati ga s pomoću dobivenih polinoma i na kraju minimizirati. Na taj način dobivamo sustav jednadžbi ravnoteže, odnosno izraz za koeficijente matrice krutosti. Prilikom definiranja matrice vertikalni pomak možemo eliminirati postupkom statičke kondenzacije. Podsjetimo se da tim postupkom unaprijed eliminiramo neke jednadžbe ravnoteže. Izbor jednadžbi može biti proizvoljan, ali je najčešće motiviran.⁷⁹ Primjerice, ovdje želimo formirati matricu krutosti elementa neovisno o pomacima unutarnjeg čvora. Zamisao je opravdana jer taj čvor nije povezan s drugim elementima, a donosi nam i uštede jer smanjujemo broj jednadžbi ravnoteže elementa, pa i modela. Sustav jednadžbi elementa u lokalnom koordinatnom sustavu $\mathbf{K}^{(e)'} = \bar{\mathbf{u}}^{(e)'} = \bar{\mathbf{f}}^{(e)'}$ možemo grupirati s obzirom na pomake vrhova $\bar{\mathbf{u}}^{(e)'}$ i unutarnjeg čvora $\bar{w}^{(e)'}$, pa dobivamo:

$$\begin{bmatrix} \mathbf{K}_{e,e}^{(e)'} & \mathbf{K}_{e,l}^{(e)'} \\ 9 \times 9 & 9 \times 1 \\ \mathbf{K}_{l,e}^{(e)'} & k_{l,l}^{(e)'} \\ 1 \times 9 & 1 \times 1 \end{bmatrix} \begin{bmatrix} \bar{\mathbf{u}}^{(e)'} \\ \bar{w}^{(e)'} \end{bmatrix} = \begin{bmatrix} \bar{\mathbf{f}}^{(e)'} \\ \bar{f}_{z,l}^{(e)'} \end{bmatrix}. \quad (394)$$

Množenjem nastaje sustav od devet jednadžbi s devet nepoznanica i jednom skalarnom jednadžbom:

$$\begin{aligned} \mathbf{K}_{e,e}^{(e)'} \bar{\mathbf{u}}^{(e)'} + \bar{w}^{(e)'} \mathbf{K}_{e,l}^{(e)'} &= \bar{\mathbf{f}}^{(e)'}, \\ \mathbf{K}_{l,e}^{(e)'} \bar{\mathbf{u}}^{(e)'} + \bar{w}^{(e)'} k_{l,l}^{(e)'} &= \bar{f}_{z,l}^{(e)'}. \end{aligned} \quad (395)$$

Primijetimo da prvi član u drugoj jednadžbi predstavlja skalarni produkt vektora, jer je $\mathbf{K}_{l,e}^{(e)'}$ matrica redak, dakle vektor. Ako iz te jednadžbe izrazimo $\bar{w}^{(e)'}$ dobivamo:

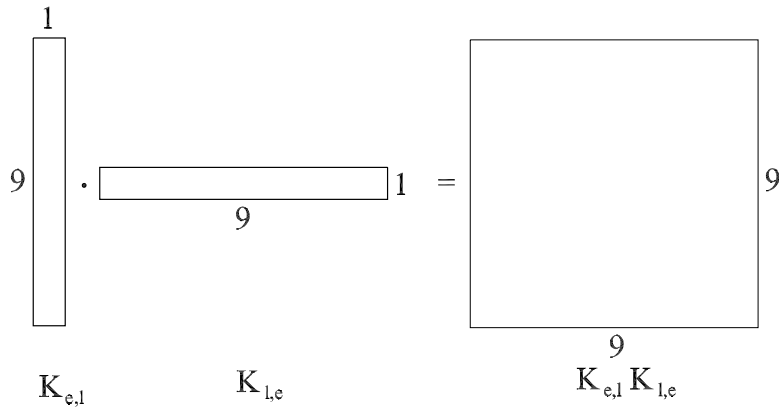
$$\bar{w}^{(e)'} = \frac{1}{k_{l,l}^{(e)'}} (\bar{f}_{z,l}^{(e)'} - \mathbf{K}_{l,e}^{(e)'} \bar{\mathbf{u}}^{(e)'}). \quad (396)$$

Vidimo da poznavanjem pomaka krajnjih čvorova elementa $\bar{\mathbf{u}}^{(e)'}$ možemo izračunati i vertikalni pomak $\bar{w}^{(e)'}$. Ovaj izraz možemo vratiti u prvu jednadžbu sustava (395), pa slijedi:

$$\mathbf{K}_{e,e}^{(e)'} \bar{\mathbf{u}}^{(e)'} - \frac{1}{k_{l,l}^{(e)'}} \mathbf{K}_{e,l}^{(e)'} \mathbf{K}_{l,e}^{(e)'} \bar{\mathbf{u}}^{(e)'} = \bar{\mathbf{f}}^{(e)'} - \frac{\bar{f}_{z,l}^{(e)'}}{k_{l,l}^{(e)'}} \mathbf{K}_{e,l}^{(e)'}. \quad (397)$$

Uočimo da umnožak matrice stupca $\mathbf{K}_{e,l}^{(e)'}$ (9×1) i matrice retka $\mathbf{K}_{l,e}^{(e)'}$ (1×9) daje kvadratnu matricu reda 9 (slika 173.). Na kraju dobivamo sustav jednadžbi koji ovisi samo o pomacima

⁷⁹Ovaj se postupak često provodi ako su neka opterećenja jednaka nuli.



Slika 173.: Grafički prikaz umnoška matrice stupca $\mathbf{K}_{e,l}^{(e)'}$ i matrice retka $\mathbf{K}_{l,e}^{(e)'}$. Kod prve matrice redak, a kod druge stupac imaju samo po jedan član.

vanjskih čvorova koji definiraju element:

$$\underbrace{\left(\mathbf{K}_{e,e}^{(e)'} - \frac{1}{k_{l,l}^{(e)'}} \mathbf{K}_{e,l}^{(e)'} \mathbf{K}_{l,e}^{(e)'} \right)}_{\mathbf{K}^{(e)prime*}} \bar{\mathbf{u}}^{(e)'} = \underbrace{\bar{\mathbf{f}}^{(e)'} - \frac{\bar{f}_{z,l}^{(e)'}}{k_{l,l}^{(e)'}} \mathbf{K}_{e,l}^{(e)'}}_{\mathbf{f}^{(e)prime*}}. \quad (398)$$

Uz oznake naznačene viticama u (398) možemo pisati:

$$\mathbf{K}^{(e)prime*} \bar{\mathbf{u}}^{(e)'} = \mathbf{f}^{(e)prime*}. \quad (399)$$

Opisani postupak preoblikuje koordinatne funkcije matrice $\mathbf{K}^{(e)'}$ u funkcije matrice $\mathbf{K}^{(e)prime*}$, tako da ne uzrokuju sile na mjestu unutarnjeg čvora u slučaju jediničnih pomaka bilo kojega, pa i toga čvora. Isto tako, pomak unutarnjeg čvora ne uzrokuje sile u preostalim čvorovima elementa.

Međutim, i ovako definiran konačni element ima jedan nedostatak. Analizirajmo detaljnije spoj dvaju elemenata (slika 174.a). Radi lakšeg objašnjenja, postavimo lokalni koordinatni sustav tako da os x prolazi zajedničkim bridom odabranih elemenata. Tada je duž toga brida $y = 0$ i ostaje samo polinom po x , odnosno prema (393) funkcija pomaka poprima oblik:

$$w(x, 0) = a_{00} + a_{10}x + a_{20}x^2 + a_{30}x^3. \quad (400)$$

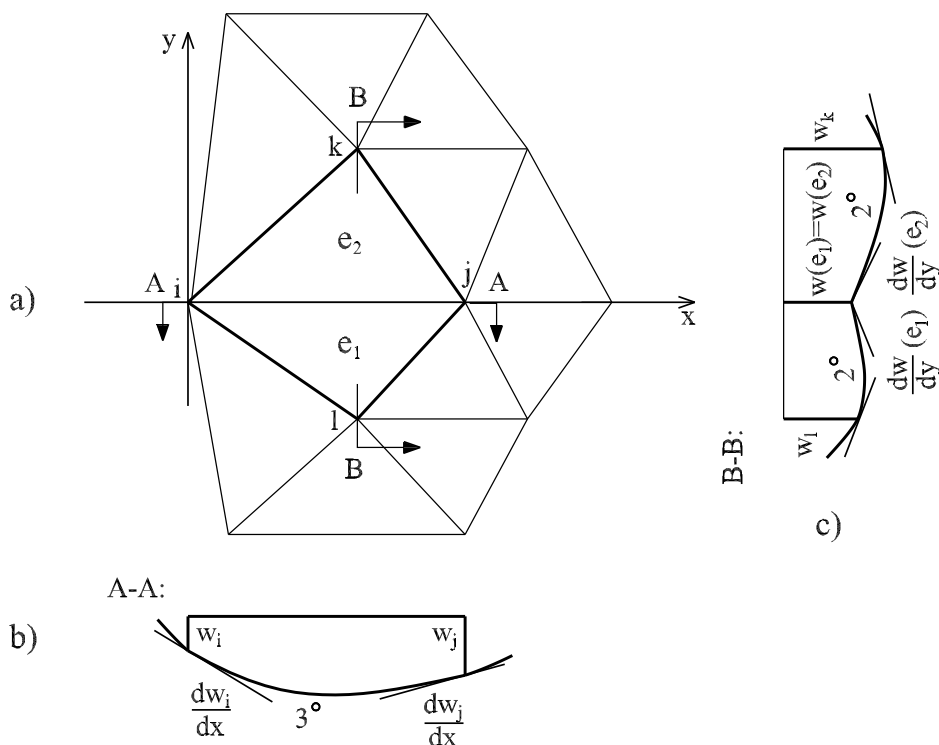
Znači, u vertikalnoj ravnini xz se pojavljuje polinom trećeg stupnja kojemu pripadaju četiri koeficijenta (slika 174.b). U svakoj točki znamo dva podatka: pomak i kut zaokreta, jer su uvjeti ravnoteže čvorova određeni tim zahtjevima. Znači da među njima možemo jednoznačno povući polinom trećeg stupnja, jer poznamo četiri uvjeta. Zbog toga je osiguran kontinuitet pomaka i kutova zaokreta u smjeru brida. (Prva derivacija je polinom drugoga stupnja koji je također neprekidan). Prema tome, kompatibilnost pomaka i zaokreta u tome smjeru ostaje sačuvana.

Promotrimo sada što se događa s derivacijom (kompatibilnosti zaokreta) u smjeru normale (osi y) na brid. Derivacijom polinoma trećeg stupnja u tome smjeru ($\partial w / \partial y$) dobivamo polinom drugog stupnja:

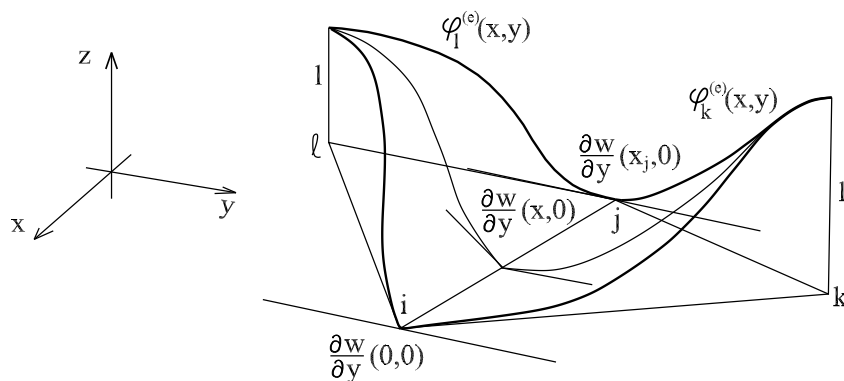
$$\frac{\partial w(x, y)}{\partial y} = a_{01} + a_{11}x + 2a_{02}y + a_{21}x^2 + 2a_{12}xy + 3a_{03}y^2. \quad (401)$$

Ako sada uvrstimo $y = 0$ (i dalje promatramo točke istoga brida), opet preostaje polinom drugoga stupnja, ali samo po x :

$$\frac{\partial w(x, 0)}{\partial y} = a_{01} + a_{11}x + a_{21}x^2. \quad (402)$$

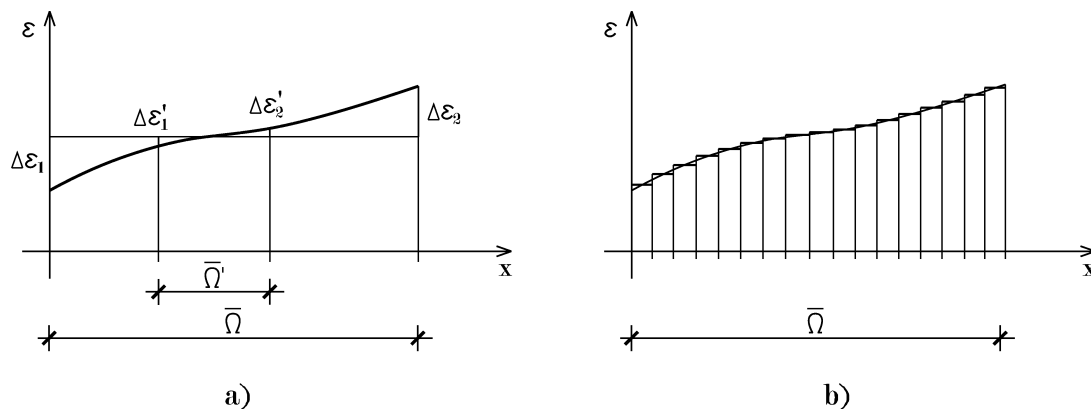


Slika 174.: Uvjeti kompatibilnosti na spoju dva elementa: a) tlocrt, b) funkcija pomaka u ravnini xz , c) funkcija pomaka u ravnini paralelnoj s yz

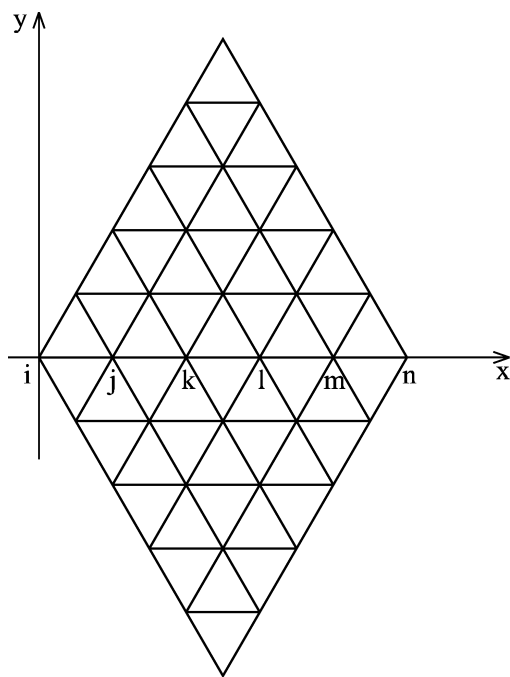


Slika 175.: Nekompatibilnost elementa u smjeru normale na zajednički brid

Međutim, sada trebamo tri jednadžbe, jer imamo tri nepoznata koeficijenta: a_{01} , a_{11} i a_{21} . Ali, raspolažemo samo s dvije derivacije u smjeru normale – vrijednostima u čvorovima brida $\partial w / \partial y(0, 0)$ i $\partial w / \partial y(x_j, 0)$ (slika 175.).



Slika 177.: Motivacija za patch test: a) smanjenje odstupanja neke deformacije od konstantne vrijednosti ($\Delta\varepsilon_1 > \Delta\varepsilon'_1$ i $\Delta\varepsilon_2 > \Delta\varepsilon'_2$) sa smanjenjem promatranog područja sa $\bar{\Omega}$ na $\bar{\Omega}'$, b) aproksimacija konačnim elementima s konstantnom raspodjelom deformacije po elementu

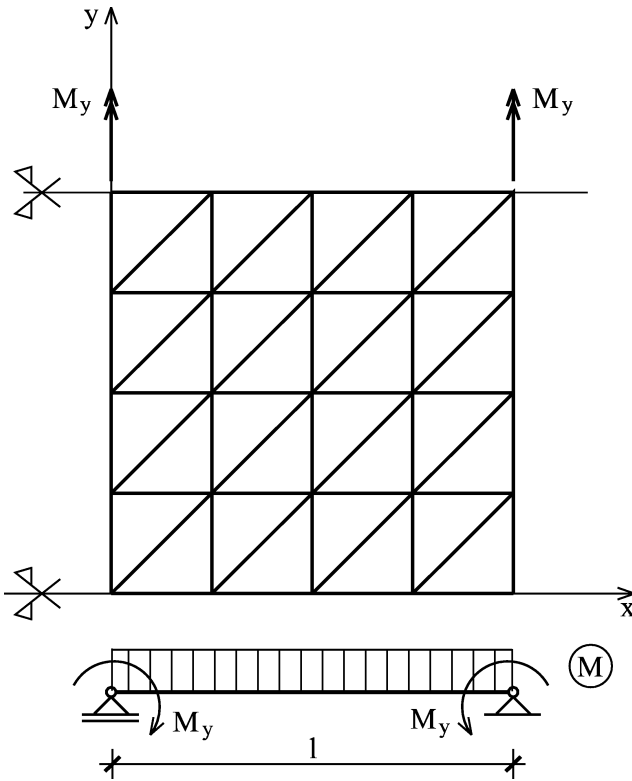


Slika 176.: Porast kompatibilnosti duž brida s progušćenjem mreže konačnih elemenata

Očito je da ta parabola ne može biti jednoznačno definirana. Kroz dvije točke ih možemo provući neizmjerljivo mnogo. Vidimo da točke duž bridova ne moraju imati jednaku prvu derivaciju, odnosno kut zaokreta u smjeru normale. Tangenta može imati lom (slika 174.c). Znači, radi se o polinomu koji ne ispunjava zahtjeve Ritzove metode, po kojoj i prva derivacija svuda mora biti neprekidna. Ponovimo, jednaka je za oba elementa samo u zajedničkim čvorovima (slike 174.b i c).

Ovdje se zapravo radi o nekompatibilnim (nekonformnim) konačnim elementima, koje smo već upoznali kod štapnih modela. Tada čak ni u čvorovima nije bilo zadovoljen uvjet kompatibilnosti zaokreta. U ovome se slučaju, s progušćenjem mreže, duž brida pojavljuje sve više čvorova, a u njima je derivacija u smjeru normale jednoznačna (slika 176.), pa u limesu (kada čvorovi postaju neizmjerljivo bliski, a elementi neizmjerljivo mali) možemo naslutiti da je kompatibilnost duž brida zadovoljena. Ipak, naši su elementi, kako sama riječ kaže, konačni pa nam svojstva u limesu nisu od praktične koristi. Zbog toga im treba ispitati ponašanje pri uobičajenim, korisničkim dimenzijama.

13.6.3.2. Provjera nekompatibilnih elemenata – Patch test. Treba skrenuti pozornost da elementi ovoga tipa mogu, ali i ne moraju konvergirati s progušćenjem mreže. Zbog toga je nužno prije praktične upotrebe provesti nužan test nekompatibilnih elemenata koji zovemo patch test (zakrpa, engl. *patch*). Zamisao je temeljena na činjenici da se dijeljenjem nekoga područja na sve manje dijelove, stanje deformacija (ili naprezanja) u njima približava konstantnoj vrijednosti (slika 177.a). Znači, ako raspoložemo konačnim elementima koji mogu reproducirati konstantnu vrijednost deformacije (naprezanja), smanjenjem elemenata se možemo po volji približiti proizvoljnom obliku deformacije ili naprezanja (slika 177.b). Da bismo ustanovili ovo svojstvo mrežu konačnih elemenata moramo podvrgnuti opterećenju silama (momentima) ili prisilnim pomacima (zaokretima) koji uzrokuju homogeno stanje deformacija (naprezanja). Naprezanja i deformacije su konstantne u svim točkama modela.



Slika 178.: Patch test – neizmjereno duga ploča opterećena čistim savijanjem

Promotrimo primjer neizmjereno duge ploče, opterećene konstantnim momentima savijanja na rubu (slika 178.) Ploču modeliramo mrežom konačnih elemenata koje želimo ispitati. S gornje i donje strane ploče možemo postaviti uvjete simetrije. Osi simetrije mogu biti međusobno udaljene koliko god želimo. Uvijek možemo smatrati da je s druge strane osi isti oblik ploče, rubni uvjeti i opterećenja kao i na dijelu koji promatramo. Poznajemo analitičko rješenje za ovaj problem. U bilo kojoj točki ploče javlja se konstantni moment savijanja. Ako rješenje dobiveno metodom konačnih elemenata odgovara tome analitičkom rješenju, smatramo da je element prošao patch test.⁸⁰ Znači da može reproducirati konstantno stanje deformacija ili naprezanja. Budući da se radi o pravokutnoj ploči neizmjerne duljine (nosivoj u jednom smjeru) vrijedi:

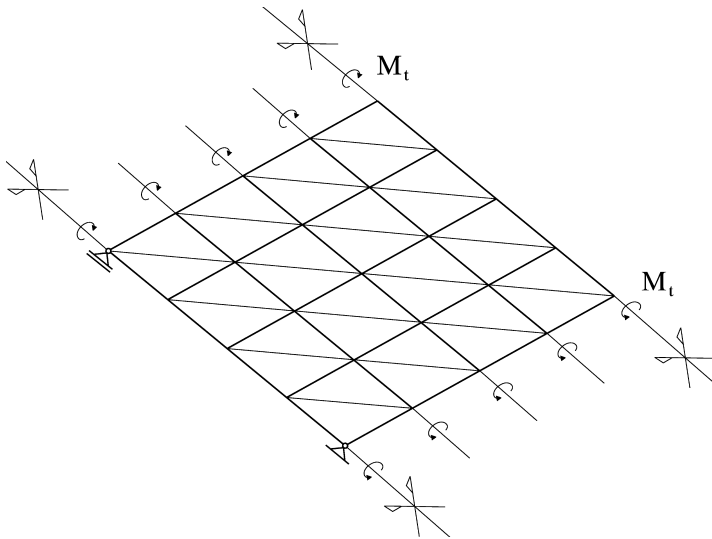
$$M_y = D \frac{\partial^2 w}{\partial x^2} \quad \text{i} \quad M_x = \nu M_y, \quad (403)$$

pa trebamo polinom $w(x, y)$ koji sadrži članove $a_{20}x^2$ i $a_{02}y^2$ tako da drugom derivacijom po x , osim viših članova, ostaje i konstanta $2a_{20}$, a po y $2a_{02}$. Tada konačni element može reproducirati konstantni moment i zakrivljenost⁸¹. Osim toga, tada sigurno i manji element (gušća mreža) može reproducirati homogeno stanje. Znači da se takvim elementima možemo po volji približiti nekome općem rješenju. Test se ponavlja veliki broj puta s različitim gustoćama, oblicima i orijentacijama konačnih elemenata. (Postoje posebni računalni programi za takve namjene.)

Ako mreža elemenata nije u stanju reproducirati homogeno stanje deformacija, tada je upitno da li je to moguće napraviti njenim progušćenjem. Ako jest kažemo da je konačni element prošao **slabi** (engl. *weak*) patch test. A ako nije, kažemo da element ne prolazi patch test i ne bi ga smjeli upotrijebiti za proračune konstrukcija. Na sličan bi način trebalo provjeriti i čisto savijanje u drugome smjeru, tako da polinom mora sadržavati i član $a_{02}y^2$.

⁸⁰Primijetimo da i nekompatibilni štap koji smo obradili u poglavlju o Rizovoj metodi prolazi patch test čistog savijanja. Momenti savijanja imaju konstantnu vrijednost po štapu.

⁸¹Ako je $M = \text{const.}$, tada je prema (403) zakrivljenost $1/\rho_y = \partial^2 w / \partial x^2 = M_y / D = \text{const.}$, pa je deformacija u obliku kružnoga luka.



Slika 179.: Patch test – neizmjereno duga ploča opterećena čistom torzijom

Prema tome, za konstantnu raspodjelu poprečnih sile trebamo članove $a_{30}x^3$ i $a_{03}y^3$, a za linearno djelovanje momenata $a_{21}x^2y$ i $a_{12}xy^2$. Načelno, ako je moguće zadati rubne uvjete koji omogućuju analitičko rješenje za nehomogena stanja, možemo ih usporediti s numeričkim vrijednostima.

Preostala stanja: tlak, vlak i posmik u ravnini ploče ne možemo provjeriti, jer prema teoriji savijanja tankih ploča u tim smjerovima nisu definirani stupnjevi slobode.

Ovdje svakako treba spomenuti još jednu ideju kojom se pokušalo riješiti problem desete nepoznanice kod trokutnog konačnog elementa ploče. Jednostavno, probalo se ukloniti član $a_{11}xy$. Na taj način simetrija polinoma ostaje sačuvana, ali koliko god elementi bio mali ne „prate“ konstantnu torziju. To je lako uočiti jer za ploču vrijedi:

$$M_{xy} = (1 - \nu)D \frac{\partial^2 w}{\partial x \partial y}, \quad (404)$$

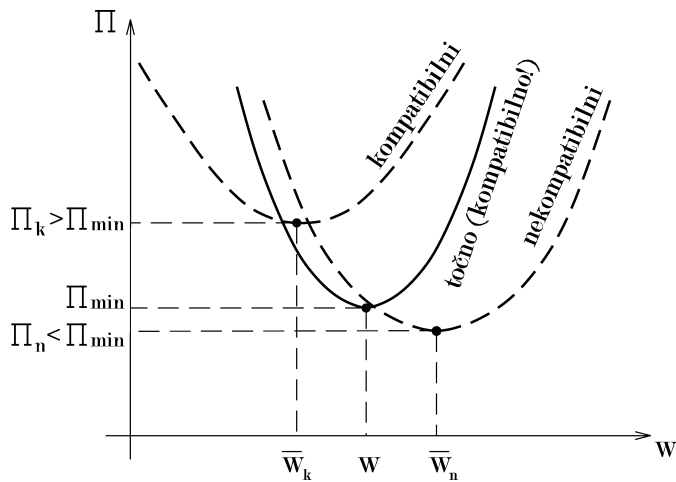
pa mješovitom derivacijom polinoma po x i y konstantu (koeficijent a_{11}) daje samo uklonjeni član $a_{11}xy$. Svi ostali članovi ne mogu reproducirati takvo homogeno stanje (mogu najmanje linearno ili više). Očito je da takav element ne prolazi patch test i treba ga odbaciti.

Spomenimo na kraju da je patch test nužan ali ne i dovoljan uvjet za konačan sud o kakvoći nekog nekompatibilnog elementa.⁸² Drugim riječima, ako element ne prolazi patch test sigurno je loš, a ako prolazi još uvijek nije sigurno da je dobar. Postoje različite provjere koje element mora zadovoljiti i koje nećemo posebno obrazlagati. Svakako, svi konačni elementi koji se koriste u programima za proračun konstrukcija moraju proći niz takvih provjera.

⁸²Ako je element kompatibilan prema zahtjevima Ritzove metode, tada automatski zadovoljava patch test, jer njegove koordinatne funkcije mogu zadovoljiti sva rješenja homogene diferencijalne jednadžbe.

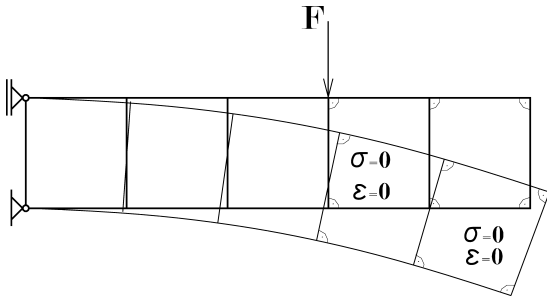
Osim testa čistog savijanja, iz istih razloga treba provjeriti i stanje čiste torzije. Primjerice, slično prethodnoj provjeri, zadamo konstantni moment torzije M_t (ili par poprečnih sila T na razmaku e tako da vrijedi $M_t = T \cdot e$) po rubu modela ploče (slika 179.). Analitičko rješenje daje konstantnu torziju po cijeloj ploči. Zahtijevamo da numeričko rješenje odgovara toj vrijednosti momenta. Na neopterećenome rubu moramo zadati antimetrične rubne uvjete.

Stanje čistoga posmika ne postoji, jer se uz konstantnu poprečnu silu javlja i *linearni* moment savijanja. Ovo, nehomogeno stanje, može se reproducirati ako, postoje članovi čije su treće derivacije funkcije po x i y konstantne, a druge linearne.



Slika 180.: Verikalni presjeci energijske plohe kompatibilnih i nekompatibilnog modela.

Jedini čvor može imati veći pomak od točne vrijednosti, ali čitava se konstrukcije manje progiba. Budući da nekompatibilni elementi imaju određenu deformaciju po bridu (pokazali smo da može postojati „lom“ progibne linije ploče), oni su „mekši“, pa modeli imaju nižu vrijednost minimuma energije Π_n , često bliže točnome iznosu od kompatibilnih modela (slika 180.). Pri tome ta vrijednost može biti i niža od točnoga minimuma, jer takvi elementi ne zadovoljavaju nužne uvjete kompatibilnosti koordinatnih funkcija koje se nalaze u izrazu za energiju. Sjetimo se da je točna vrijednost minimum energije od svih mogućih, ali *kompatibilnih* stanja.



Slika 181.: Konzola opterećena unutar raspona

translatiraju i rotiraju njihov nedeformirani oblik mora ostati sačuvan. Početne duljine stranica i pravi kutevi ne smiju se izmijeniti. Ovi uvjeti moraju vrijediti bez obzira na dimenzije elemenata.

Često je slučaj da nekompatibilni elementi daju bolje rezultate od kompatibilnih. To se može objasniti energijski. Diskretni oblik funkcionala energije [recimo (208)] mora imati višu vrijednost minimuma Π_k od točne vrijednosti minimuma Π_{\min} funkcionala energije matematičkog modela (206). Inače bi prekršili teorem o minimumu potencijalne energije modela. To je posljedica aproksimacije kojom problem s neizmjerljivo mnogo stupnjeva slobode opisujemo konačnim brojem nepoznanica u čvorovima modela. To fizikalno znači da su kompatibilni elementi ipak prekruti. Pomaci numeričkih modela su, globalno gledano, manji od pomaka matematičkih modela koje aproksimiraju. Po-

Spomenimo na kraju da samostalni član a_{00} mora postojati zbog potrebe za vertikalnim pomakom elementa kao krutoga tijela, dakle bez deformacija (pa i naprezanja). Slično, članovi $a_{10}x$ i $a_{01}y$ moraju osigurati rotacije elementa kao krutoga tijela u oba smjera (x i y). Ti članovi daju konstantne prve derivacije — kutove zaokreta. Ove je činjenice lako objasniti na primjeru konzole (slika 181.). Elementi desno od sile F ne smiju biti napregnuti, jer su unutarnje sile na tome dijelu konzole jednake nuli. Znači, iako se elementi tran-

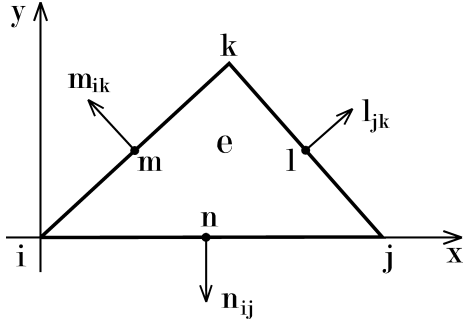
slatiraju i rotiraju njihov nedeformirani oblik mora ostati sačuvan. Početne duljine stranica i pravi kutevi ne smiju se izmijeniti. Ovi uvjeti moraju vrijediti bez obzira na dimenzije elemenata.

13.6.3.3. Kompatibilni trokutni konačni element sa 21 stupnjem slobode. Ako želimo da prva derivacija bude kompatibilna i u smjeru normale na brid, koordinatne funkcije moraju biti u obliku polinoma petog stupnja koji ima 21 koeficijent:

$$\begin{array}{cccccc}
 & & & & & a_{00} \\
 & & & & & a_{10}x & & a_{01}y \\
 & & & & & a_{20}x^2 & & a_{11}xy & & a_{02}y^2 \\
 & & & & & a_{30}x^3 & & a_{21}x^2y & & a_{12}xy^2 & & a_{03}y^3 \\
 & & & & & a_{40}x^4 & & a_{31}x^3y & & a_{22}x^2y^2 & & a_{13}xy^3 & & a_{04}y^4 \\
 & & & & & a_{50}x^5 & & a_{41}x^4y & & a_{32}x^3y^2 & & a_{23}x^2y^3 & & a_{14}xy^4 & & a_{05}y^5
 \end{array}$$

Odnosno:

$$\begin{aligned}
 w(x, y) = & a_{00} + a_{10}x + a_{01}y + a_{20}x^2 + a_{11}xy + a_{02}y^2 + a_{30}x^3 + a_{21}x^2y + a_{12}xy^2 \\
 & + a_{03}y^3 + a_{40}x^4 + a_{31}x^3y + a_{22}x^2y^2 + a_{13}xy^3 + a_{04}y^4 + a_{50}x^5 + a_{41}x^4y \\
 & + a_{32}x^3y^2 + a_{23}x^2y^3 + a_{14}xy^4 + a_{05}y^5.
 \end{aligned} \tag{405}$$



Slika 182.: Konačni element sa 21 stupnjem slobode

Nepoznanice su vertikalni pomak w , dvije prve $\partial w/\partial x$ i $\partial w/\partial y$, dvije druge derivacije $\partial^2 w/\partial x^2$ i $\partial^2 w/\partial y^2$ i mješovita derivacija $\partial^2 w/(\partial x \partial y)$. Prema tome, postoji šest nepoznanica po čvoru, odnosno 18 po elementu, pa nam nedostaju tri nepoznanice do 21. Zbog toga definiramo još tri čvora u središnja bridova konačnog elementa i odredimo kuteve zaokreta u smjeru normale $\partial w/\partial n$ kao nepoznanice (slika 182.). Tako možemo definirati 21 jednadžbu za određivanje 21 koeficijenta a_{ij} , a time i polinoma (405). Za $y = 0$ polinom poprima oblik:

$$w(x, 0) = a_{00} + a_{10}x + a_{20}x^2 + a_{30}x^3 + a_{40}x^4 + a_{50}x^5. \tag{406}$$

Budući da imamo šest nepoznatih koeficijenata a_{ij} , a u svakome čvoru brida možemo definirati po tri podatka:

$$\begin{aligned}
 w(0, 0), \quad \frac{\partial w}{\partial x}(0, 0), \quad \frac{\partial^2 w}{\partial x^2}(0, 0), \\
 w(x_j, 0), \quad \frac{\partial w}{\partial x}(x_j, 0), \quad \frac{\partial^2 w}{\partial x^2}(x_j, 0),
 \end{aligned} \tag{407}$$

polinom je jednoznačno definiran duž brida $y = 0$. Prema tome, pomaci su duž toga brida kompatibilni. Derivacijom u smjeru brida ($\partial w(x, 0)/\partial x$) dobivamo polinom četvrtog stupnja koji je neprekidan, a u čvorovima ima jednaku vrijednost za sve elemente jer polinomi svih elemenata imaju zajedničku tangentu. Znamo da je kut zaokreta nepoznanica u čvorovima modela. Tako su i zaokreti duž brida kompatibilni.

Razmotrimo što se događa u smjeru normale na brid. Derivacijom u tome smjeru dobivamo polinom četvrtog stupnja:

$$\begin{aligned}
 \frac{\partial w(x, y)}{\partial y} = & a_{01} + a_{11}x + 2a_{02}y + a_{21}x^2 + 2a_{12}xy + 3a_{03}y^2 + a_{31}x^3 + 2a_{22}x^2y \\
 & + 3a_{13}xy^2 + 4a_{04}y^3 + a_{41}x^4 + 2a_{32}x^3y + 3a_{23}x^2y^2 + 4a_{14}xy^3 + 5a_{05}y^4.
 \end{aligned} \tag{408}$$

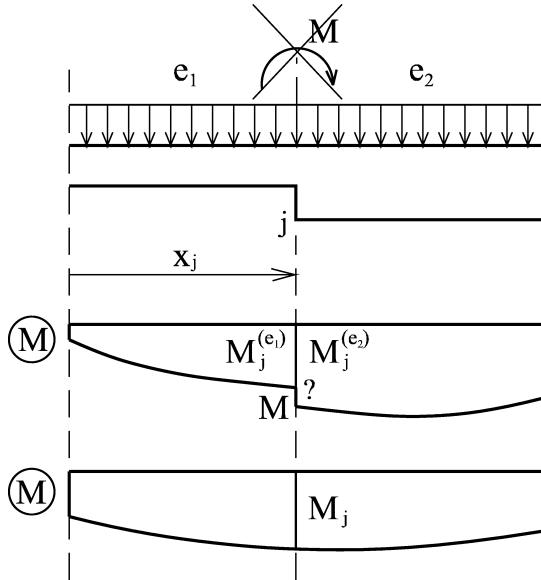
U točkama brida ($y = 0$), derivacija se mijenja po zakonu:

$$\frac{\partial w(x, 0)}{\partial y} = a_{01} + a_{11}x + a_{21}x^2 + a_{31}x^3 + a_{41}x^4, \tag{409}$$

koji jednoznačno možemo odrediti s pet podataka (tri prve i dvije druge derivacije u čvorovima brida):

$$\begin{aligned}
 \frac{\partial w}{\partial y}(0, 0), \quad \frac{\partial^2 w}{\partial y^2}(0, 0), \\
 \frac{\partial w}{\partial y}(x_j, 0), \quad \frac{\partial^2 w}{\partial y^2}(x_j, 0), \\
 \frac{\partial w}{\partial n}(x_n, 0).
 \end{aligned} \tag{410}$$

Ovdje treba ispitati i kompatibilnost drugih derivacija jer su i to nepoznanice u čvorovima elementa. Druga je derivacija po x u obliku polinoma trećeg stupnja koji možemo duž brida jednoznačno odrediti s četiri podatka: druga derivacija $\partial^2 w / \partial x^2$ i mješovita derivacija $\partial^2 w / (\partial x \partial y)$ u svakome čvoru. Isti postupak možemo primijeniti i okomito na brid, samo uz mješovitu derivaciju koristimo druge derivacije u smjeru y , odnosno $\partial^2 w / \partial y^2$.



Slika 183.: Štap promjenjive visine poprečnog presjeka

Iako je ovaj element kompatibilan prema zahtjevima Ritzove metode, ipak se nije pokazao uspješnim. Preciznije, uspješan je samo u „glatkim“ problemima. Razjasnimo to na primjeru štapa promjenjive visine poprečnog presjeka (slika 183.). Ako su nepoznanice u čvorovima štapa pomak w , prva dw/dx i druga d^2w/dx^2 derivacija progibne linije štapa⁸³, tada će vrijednosti momenata s jedne i druge strane presjeka biti različite jer je moment na kraju štapa e_1 , odnosno na početku štapa e_2 :

$$M_j^{(e_1)}(x_j) = EI_y^{(e_1)} \frac{d^2 w^{(e_1)}}{dx^2}(x_j),$$

$$M_j^{(e_2)}(x_j) = EI_y^{(e_2)} \frac{d^2 w^{(e_2)}}{dx^2}(x_j),$$

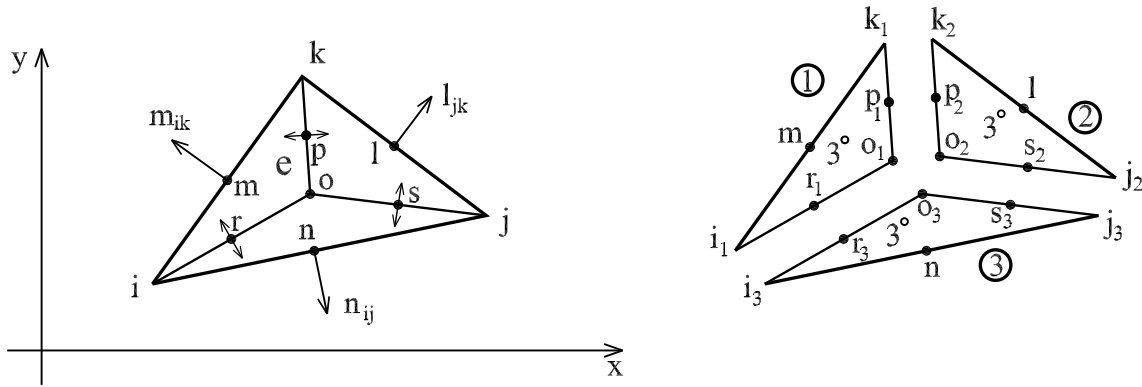
a zadano je $I_y^{(e_1)} \neq I_y^{(e_2)}$. Naravno, vrijednosti drugih derivacija su jednake u točki j jer se radi o nepoznanici u čvoru koja mora biti jedinstvena [$d^2 w / dx^{2(e_1)}(x_j) = d^2 w / dx^{2(e_2)}(x_j)$]. Znači, javlja se skok momenta savijanja na mjestu promjene krutosti, što nije ispravno. Odnosno, narušeni su uvjeti ravnoteže u točki j , jer nema djelovanja koncentriranog momenta u toj točki. Znači ustrajavanje na pretjeranoj glatkosti rješenja (viših derivacija kao nepoznanica) može se pokazati loše u singularnim slučajevima poput promjene debljine zidova i ploča u nekome modelu. Primijetimo usput da u ovome slučaju zbog uvjeta ravnoteže moment u čvoru j mora biti neprekidan (jednak s lijeve i desne strane čvora), a zakrivljenost štapa $1/r_j = M_j / EI_y$ na tome mjestu ima skok.

Naglasimo da su elementi sa koordinatnim funkcijama u obliku polinoma visokog stupnja vrlo učinkoviti kod „glatkih“ problema, čija se rješenja podudaraju s takvim polinomima. Potreban je manji broj elemenata od onih koji su temeljeni na polinomima nižeg stupnja za postizanje jednake točnosti rješenja. Međutim, korisnici mogu imati različite zahtjeve koji sadrže singularna mjesta u modelima. Tada su bolji elementi kojima se mogu aproksimirati i takvi problemi, iako daju nešto lošije rezultate u vrlo glatkim slučajevima. Međutim korisnicima su važni elementi koji se podjednako dobro ponašaju u svim situacijama, lakšim i težim. Za programe opće namjene nisu dobri elementi koji su u nekim problemima superiorni, a u nekima daju čak i pogrešne rezultate.

13.6.3.4. Kompatibilni trokutni konačni element sa 12 stupnjeva slobode. Postoje ipak potpuno kompatibilni trokutni elementi za problem savijanja ploča ($C^{(1)}$) opisani polinomom trećeg stupnja. Jedan od takvih elemenata dijeli se na tri trokuta (slika 184.). I ovdje se središnji čvor obično nalazi u težištu osnovnog elementa. Tri polinoma trećeg stupnja imaju ukupno trideset nepoznanica. Broj nepoznanica smanjujemo upotrebom uvjeta kompatibilnosti među trokutima: zajednički čvorovi moraju imati jednake pomake i kuteve zaokreta koji su predviđeni u tim čvorovima. Provedimo analizu elementa.

Ako su u središnjem čvoru definirane tri nepoznanice (vertikalni pomak i dva zaokreta), tada bi ih bilo ukupno devet (po tri za svaki trokut). Međutim, ostaju samo tri, jer su pomaci i zaokreti

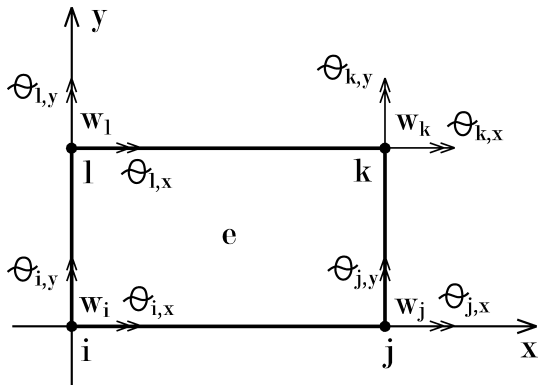
⁸³Znamo da je dovoljno w i dw/dx .



Slika 184.: Kompatibilni trokutni element sa 12 stupnjeva slobode

jednaki u tome čvoru za sve trokute. Na taj način imamo šest nepoznanica manje, odnosno preostaje ih 24. Na polovištu unutarnjih bridova definiramo čvor sa nepoznatim zaokretom u smjeru normale. Znači, svakome trokutu pripadaju dvije nepoznanice, odnosno za tri čvora ukupno šest. Budući da zaokreti u tim čvorovima moraju biti zajednički za susjedne trokute, imamo tri jednadžbe manje. Preostaje još 21 nepoznanica. Nadalje, u vanjskim čvorovima imamo tri nepoznanice (vertikalni pomak i dva zaokreta). U njima se sastaju dva trokuta, pa imamo ukupno šest nepoznanica po čvoru, odnosno za sva tri čvora 18 nepoznanica. Sva tri stupnja slobode u tim čvorovima su jednaka za dva trokuta, pa možemo eliminirati devet jednadžbi. Na kraju ostaje 12 nepoznanica: po tri u čvorovima elementa i još tri zaokreta u smjeru normale na polovištima stranica trokuta. Problem je sada očito jednoznačno rješiv.

13.6.3.5. Nekompatibilni četverokutni konačni element.



Slika 185.: Četverokutni konačni element za problem savijanja ploča

Ako ploču modeliramo pravokutnim konačnim elementima, više nemamo problema s manjkom nego viškom nepoznanica. U svakome čvoru definiramo pomak i dva zaokreta kao nepoznanice, pa imamo dvanaest stupnjeva slobode po elementu i trebamo polinom s dvanaest koeficijenata. Znači da nam uz članove potpunog polinoma trećeg stupnja trebaju još dva člana. Obično se zbog simetrije usvajaju članovi $a_{31}x^3y$ i $a_{13}xy^3$ koji pripadaju polinomu četvrtog stupnja:

$$\begin{array}{cccc}
 a_{00} & & & \\
 & a_{10}x & & a_{01}y \\
 & & a_{20}x^2 & & a_{11}xy & & a_{02}y^2 \\
 & & & a_{30}x^3 & & a_{21}x^2y & & a_{12}xy^2 & & a_{03}y^3 \\
 & & & & a_{40}x^4 & & & a_{31}x^3y & & a_{22}x^2y^2 & & & a_{13}xy^3
 \end{array}$$

Znači da oblik funkcije pomaka unutar elementa možemo zapisati u obliku:

$$\begin{aligned}
 w(x, y) = & a_{00} + a_{10}x + a_{01}y + a_{20}x^2 + a_{11}xy + a_{02}y^2 \\
 & + a_{30}x^3 + a_{21}x^2y + a_{12}xy^2 + a_{03}y^3 + a_{31}x^3y + a_{13}xy^3.
 \end{aligned}
 \tag{411}$$

Funkcija u smjeru brida ima oblik polinoma trećeg stupnja:

$$w(x, 0) = a_{00} + a_{10}x + a_{20}x^2 + a_{30}x^3, \quad (412)$$

koji možemo jednoznačno odrediti s četiri poznata uvjeta: $w(0, 0)$, $\partial w/\partial x(0, 0)$, $w(x_j, 0)$, $\partial w/\partial x(x_j, 0)$. Derivacija je polinom drugog stupnja koji je neprekidan, bez loma

u čvorovima, pa je u smjeru brida element kompatibilan. Ako opet promotrimo derivaciju u smjeru normale na brid dobivamo polinom trećeg stupnja:

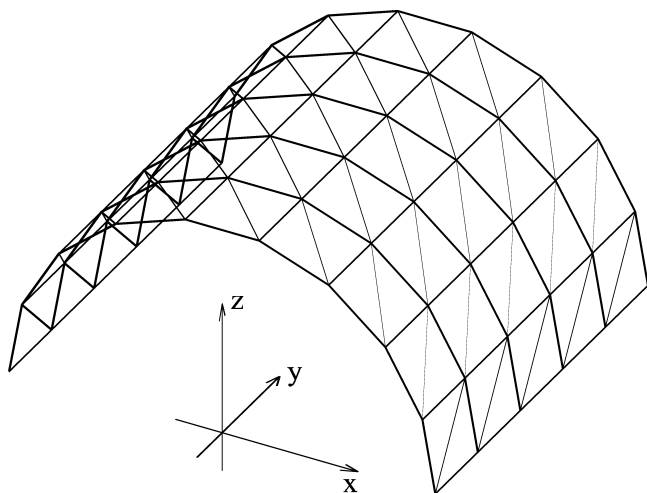
$$\frac{\partial w}{\partial y}(x, y) = a_{01} + a_{11}x + 2a_{02}y + a_{21}x^2 + 2a_{12}xy + 3a_{03}y^2 + a_{31}x^3 + 3a_{13}xy^2. \quad (413)$$

Ako uvrstimo za točke brida $y = 0$ dobivamo:

$$\frac{\partial w}{\partial y}(x, 0) = a_{01} + a_{11}x + a_{21}x^2 + a_{31}x^3. \quad (414)$$

Za jednoznačno definiranje polinoma trebamo četiri podatka, a raspolažemo samo s dva: zaokretima u smjeru normale u čvorovima elementa [$\partial w/\partial y(x_i, 0)$ i $\partial w/\partial y(x_j, 0)$]. Elementi su kompatibilni samo u čvorovima. Međutim, s progušćenjem mreže, razmaci među čvorovima postaju sve manji, tako da je u limesu i kompatibilnost u smjeru normale zadovoljena. I ovaj element prolazi patch test i uspješno se upotrebljava za modeliranje ploča.

13.6.4. Konačni elementi ljuske

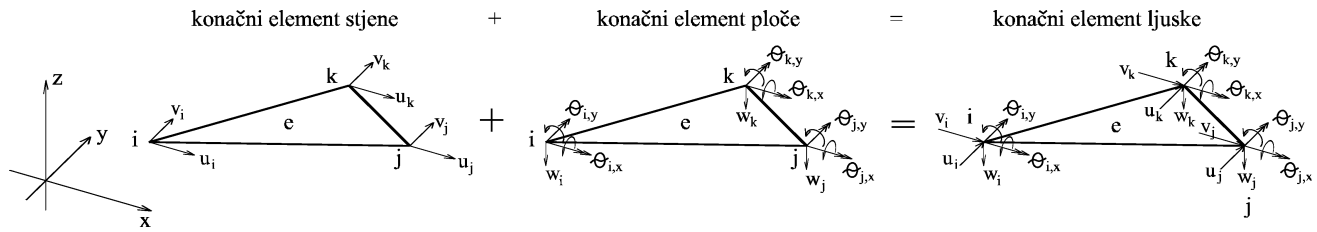


Slika 186.: Aproksimacija ljuske trokutnim konačnim elementima

primjerice nastaje membranska teorija ljusaka kod koje se vanjsko opterećenje preuzima samo uzdužnim i poprečnim silama koje djeluju u srednjoj plohi ljuske. Zbog vrlo malog broja realnih problema koje možemo riješiti (puno manje u odnosu na stijene i ploče) potreba za numeričkim pristupom postaje još izraženija. U vrijeme dominacije analitičkih rješenja projektirali su se oblici ljusaka za koje takva rješenja postoje. Nije bilo moguće proračunati složene modele sa različitim položajima i oblicima otvora, te mješovitim rubnim uvjetima.

Ljuska je prostorno zakrivljeno tijelo kojemu je jedna dimenzija (debljina ljuske) puno manja od preostale dvije (rasponi ljuske). Matematički podmodel ljuske temelji se na prostorno zakrivljenoj plohi koju zovemo srednjom plohom. Ona raspolavlja ljusku po njoj debljini. Pri djelovanju opterećenja u ljusci se istodobno pojavljuju momenti savijanja i torzije, te poprečne i uzdužne (membranske) sile. Analitičko rješavanje problema u teoriji ljusaka vrlo je složeno i u literaturi postoje približna rješenja za neke posebne slučajeve oblika, opterećenja i rubnih uvjeta. Pri tome se uvode i dodatne više ili manje opravdane pretpostavke koje podmodel ljuske čine još jednostavnijim za rješavanje. Tako

13.6.4.1. Trokutni konačni element. Jedan od najčešćih numeričkih modela ljuske temelji se na poliedarskoj aproksimaciji srednje plohe matematičkog modela. Ako su konačni elementi u obliku trokuta, tada svaki od njih definira dio ravnine različito orijentirane u prostoru (slika

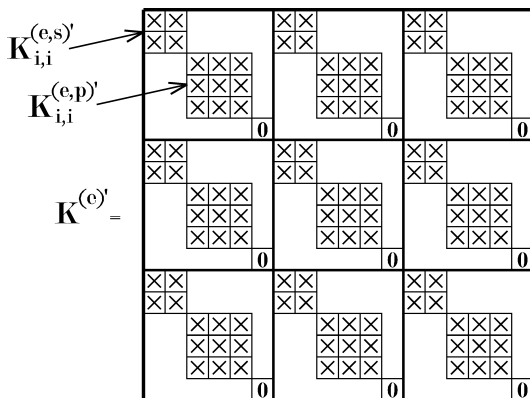


Slika 187.: Trokutni konačni element ljsuke dobiven superpozicijom membranskog i fleksijskog djelovanja (stijene i ploče)

186.). Prema ukratko opisanim svojstvima ljsuke možemo uočiti da je element najlakše formulirati superpozicijom elemenata stijene i ploče (slika 187.). Prvim konačnim elementom modeliramo uzdužne utjecaje (pomake u ravnini elementa), a drugim savijanje (vertikalni pomak i rotacije oko dviju osi u ravnini) ljsuke. Prema tome, lokalnu matricu krutosti elementa ljsuke možemo odrediti zbrajanjem lokalnih matrica krutosti elemenata stijene (indeks s) i ploče (indeks p):

$$\mathbf{K}^{(e,s)'} = \begin{bmatrix} \mathbf{K}_{i,i}^{(e,s)'} & \mathbf{K}_{i,j}^{(e,s)'} & \mathbf{K}_{i,k}^{(e,s)'} \\ \mathbf{K}_{j,i}^{(e,s)'} & \mathbf{K}_{j,j}^{(e,s)'} & \mathbf{K}_{j,k}^{(e,s)'} \\ \mathbf{K}_{k,i}^{(e,s)'} & \mathbf{K}_{k,j}^{(e,s)'} & \mathbf{K}_{k,k}^{(e,s)'} \end{bmatrix}, \quad \mathbf{K}^{(e,p)'} = \begin{bmatrix} \mathbf{K}_{i,i}^{(e,p)'} & \mathbf{K}_{i,j}^{(e,p)'} & \mathbf{K}_{i,k}^{(e,p)'} \\ \mathbf{K}_{j,i}^{(e,p)'} & \mathbf{K}_{j,j}^{(e,p)'} & \mathbf{K}_{j,k}^{(e,p)'} \\ \mathbf{K}_{k,i}^{(e,p)'} & \mathbf{K}_{k,j}^{(e,p)'} & \mathbf{K}_{k,k}^{(e,p)'} \end{bmatrix}. \quad (415)$$

Podmatrice $\mathbf{K}_{i,j}^{(e,s)'}$ su dimenzija 2×2 (dva stupnja slobode po čvoru), a $\mathbf{K}_{i,j}^{(e,p)'}$ su 3×3 (tri stupnja slobode po čvoru). Ako u čvorovima elementa prvo pobrojimo pomake modela stijene pa onda ploče, zbroj pripadajućih matrica možemo prikazati u obliku prikazanom na slici 188.



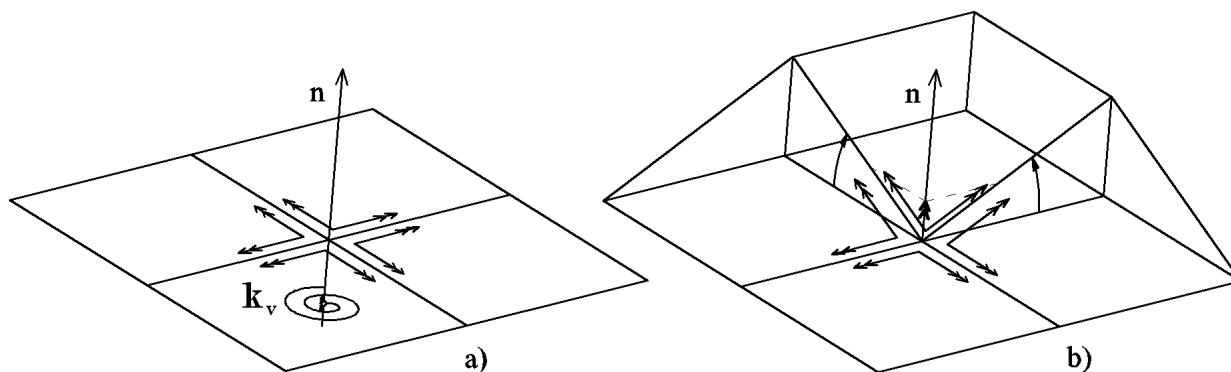
Slika 188.: Oblik matrice krutosti trokutnog konačnog elementa ljsuke

Ovaj je oblik matrice krutosti elementa povezan s dva ključna problema. Prvo, neovisno je djelovanje membranskih i fleksijskih stupnjeva slobode, jer su praznine u matrici na slici 188. uvijek ispunjene nulama. Prema općoj teoriji ljsaka, uvijek postoji međudjelovanje membranskih i fleksijskih sila, odnosno matrica krutosti bi morala biti puna. Sjetimo se, radi analogije, da slično međudjelovanje između uzdužnih sila i momenata postoji i kod zakrivljenih štapova, izučavanih u kolegijima o otpornosti materijala. Takvo je međudjelovanje ostvareno kod zakrivljenih konačnih elemenata ljsuke. Ovdje taj uvjet može biti ispunjen samo u čvorovima i duž bridova konačnih elemenata gdje postoje lomovi. To su

jedina mjesta na kojima se mogu pojaviti rezultirajuće skretne sile i momenti koje djeluju van ravnina u kojima leže komponente od kojih su nastali.

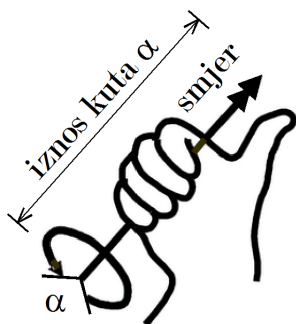
Drugi je problem što prema ovoj formulaciji konačnoga elementa matrica krutosti sadrži nulu na dijagonali koja pripada rotaciji oko normale na ravninu elementa, pa čini matricu krutosti singularnom. To je ozbiljan problem koji do danas nije teorijski, već samo iskustveno riješen. Razjasnimo u slijedećem odjeljku osnovne teškoće povezane s ovim problemom.

13.6.4.2. O šestome stupnju slobode u čvorovima konačnih elemenata ljsuke. Općenito govoreći, prostorni numerički modeli složeni od različitih tipova konačnih elemenata (štapnih, stijene, ploče i slično) imaju šest stupnjeva slobode po čvoru. Međutim, za razliku od štapa, stijena, ploča pa ni ljsuka nemaju definiranu rotacijsku krutost u smjeru normale. Budući da



Slika 189.: Singularna [pod a)] i regularna matrica krutosti modela [pod b)]

globalnu matricu krutosti dobivamo zbrajanjem matrica krutosti pojedinih elemenata, sve podmatrice nekog čvora moraju imati dimenziju 6×6 . Znači da redak i stupac koji pripadaju tome stupnju slobode mogu u matrici krutosti ljuske (bez priključenih drugih elemenata) biti ispunjeni nulama (slika 188.). Tipičan je slučaj ako svi elementi povezani u nekome čvoru leže u istoj ravnini. Tada i nakon transformacije matrice krutosti svakog elementa i zbrajanja u globalnu matricu na mjestu toga čvora, redak i stupac ostaju ispunjeni nulama (ili skoro nulama, jer se zbog pogrešaka zaokruživanja prilikom množenja $\mathbf{T}^{(e)T} \mathbf{K}^{(e)} \mathbf{T}^{(e)}$ dobije neki vrlo mali broj; primjerice 10^{-16}). Fizikalno objašnjenje je vrlo jednostavno: niti jedna rotacija u ravnini elementa ne može dati komponentu rotacije u smjeru normale na tu ravninu (slika 189.a). Čim je jedan element van ravnine preostalih elemenata, tada će se zaokreti oko osi u ravnini toga elementa projicirati i na os normale (slika 189.b), pa podmatrica krutosti koja pripada tome čvoru u globalnoj matrici krutosti neće više biti singularna.

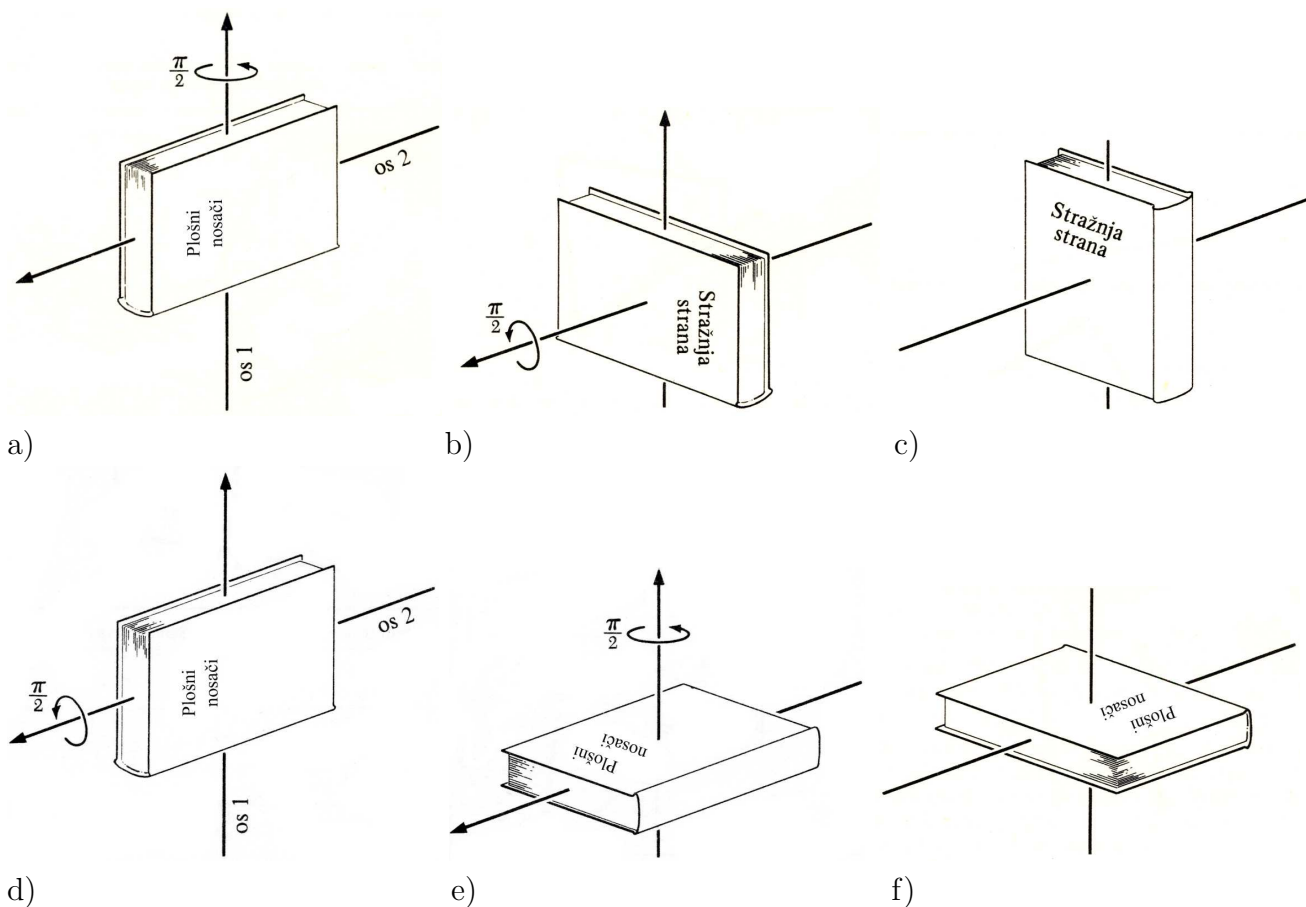


Slika 190.: Rotacija kao vektor

Primijetimo da prešutno podrazumijevamo da kutove zaokrete smatramo vektorima (slika 190.). To je zaista moguće učiniti jer postoji iznos (kut rotacije) i smjer (os rotacije orijentirana prema pravilu desne ruke). Ipak, zaokret ispunjava sva pravila koja vrijede za vektor samo ako je iznos rotacije neizmjenno mali. (Zbog geometrijske linearizacije naši su zaokreti upravo takvi.) Primjerice, rotacija krutog tijela ima iznos i smjer. Ipak, lako je pokazati da dvije uzastopne rotacije od $\pi/2$ ne mogu biti vektorske veličine. (Primijetimo da ne vrijedi uobičajena pretpostavka linearizacije, jer $\pi/2$ nije mala vrijednost prema jedinici.) Promotrimo početni položaj i osi knjige na slici 191.a Izvršimo rotaciju najprije oko osi 1 za $\pi/2$ (slika 191.b), a iz toga položaja oko osi 2 za isti iznos (slika 191.c). Sada opet krenimo iz istog položaja, ali promijenimo redoslijed rotacija. Zarotirajmo najprije oko druge (slika 191.d), a zatim oko prve osi (slika 191.e).

Ako usporedimo konačne položaje knjiga (slika 191.f i 191.c) vidimo da se razlikuju – ovisi o redoslijedu rotiranja. Znači, konačne rotacije ne zadovoljavaju zakon komutacije i zbrajanja vektora, pa se takvima i ne mogu prikazati.

Jedna je od zamisli eliminirati šesti stupanj slobode (pripadajući stupac i redak globalnog sustava jednadžbi), ako je krutost bliska nuli. Takva je operacija analogna umetanju ležaja koji sprječava rotaciju čvora oko globalne osi z . Međutim, ovaj postupak zahtijeva algoritam za traženje grupe elemenata koji u nekome čvoru tvore ravninu (ili gotovo ravninu), čime cijeli proces popunjavanja globalne matrice krutosti postaje složeniji, sporiji i memorijski zahtjevniji. Veći je utrošak memorije potreban jer moramo pamtit brojeve elemenata koji su povezani u svakome čvoru, što u uobičajenom postupku popunjavanja globalne matrice krutosti nije potrebno. Ne smijemo eliminirati šesti stupanj slobode u svim čvorovima, jer elementi koji ne leže u ravnini doprinose stvarnoj rotacijskoj krutosti u smjeru normale, pa ju ne smijemo ukloniti. Toj krutosti mogu doprinjeti i drugi elementi priključeni u taj čvor, primjerice štap položen u smjeru normale,



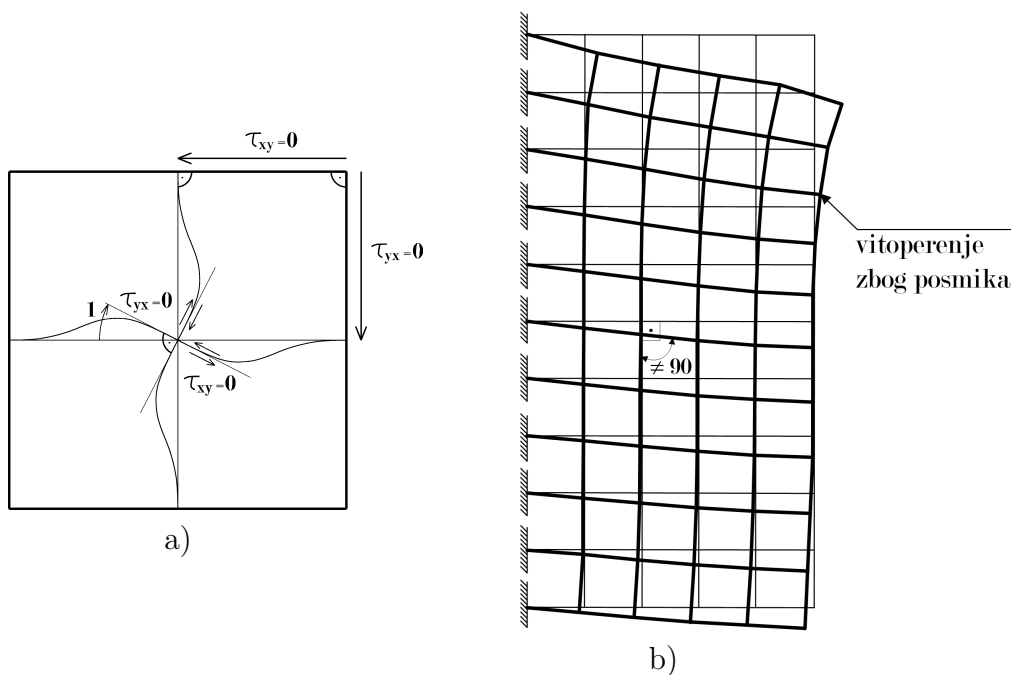
Slika 191.: Konačne rotacije nisu vektori

što bi također trebalo prepoznati.

Zbog toga se problem nastoji riješiti tako da član lokalne matrice krutosti uvijek ima malu vrijednost krutosti umjesto ničice (obično dva do tri reda veličine manju vrijednost od krutosti na posmik ili savijanje). To je ekvivalentno umetanju opruge male rotacijske krutosti (ucrtano na slici 189.a). Tada nije potrebno ništa provjeravati. Jednostavno, u slučaju komplanarnih konačnih elemenata u nekome čvoru, mala će vrijednost krutosti osigurati regularnost (inverz) globalne matrice krutosti, bez utjecaja na iznose ostalih pomaka i zaokreta, odnosno pripadajućih unutarnjih sila. (Postoji samo dijagonalni član matrice krutosti elementa koji pripada rotaciji oko normale. Ostali članovi pripadnog retka i stupca su jednaki nuli, pa nema međudjelovanja s ostalim stupnjevima slobode.)

Logično je na kraju postaviti pitanja: Zašto uzimamo relativno proizvoljnu „malu vrijednost krutosti“? Može li se ta vrijednost odrediti iz teorijskih razmatranja, poput ostalih članova matrice krutosti? Postoje pokušaji da se konačnom elementu stijene pridruži rotacijska krutost oko normale.

Međutim tu postoje problemi koji još nisu u potpunosti riješeni. Naime, ako želimo ostvariti upetost pri rotaciji (torziji) oko normale, takva rotacija mora biti zajednička za cijeli čvor. Drugim riječima, kutovi među stranicama konačnih elemenata moraju ostati sačuvani nakon deformacije. Tangente položene na bilo koje dvije stranice okrenu se za isti, jedinični kut (slika 192.a). Ako kut ostaje sačuvan tada je posmična deformacija u uglu svih elemenata jednaka nuli. Znači ne dopuštamo slobodno posmično deformiranje elemenata u vlastitoj ravnini, odnosno mreža elemenata postaje neopravdano (bez fizikalnog objašnjenja) prekruta za djelovanja u toj ravnini. Primjerice, kod visokog nosača na slici 192.b mora postojati promjena pravoga kuta među konačnim elementima zbog izrazitog djelovanja posmičnih naprezanja. Zbog toga postoje različiti



Slika 192.: Uvjet kompatibilnosti pri rotaciji oko normale: a) među elementima, b) u primjeru kratke konzole

načini kojima se pokušava definirati krutost elementa u smjeru normale uz istodobno odustajanje od međusobne pune upetosti bridova u čvorovima mreže. Međutim, takvi su postupci prilično složeni i teorijski dvojbeni pa ih nećemo analizirati. Na kraju se ipak svode na zadavanje rotacijske krutosti opruge određene na temelju velikoga broja numeričkih pokusa na raznovrsnim modelima kojima se potencira aktiviranje rotacijskog stupnja slobode oko normale.

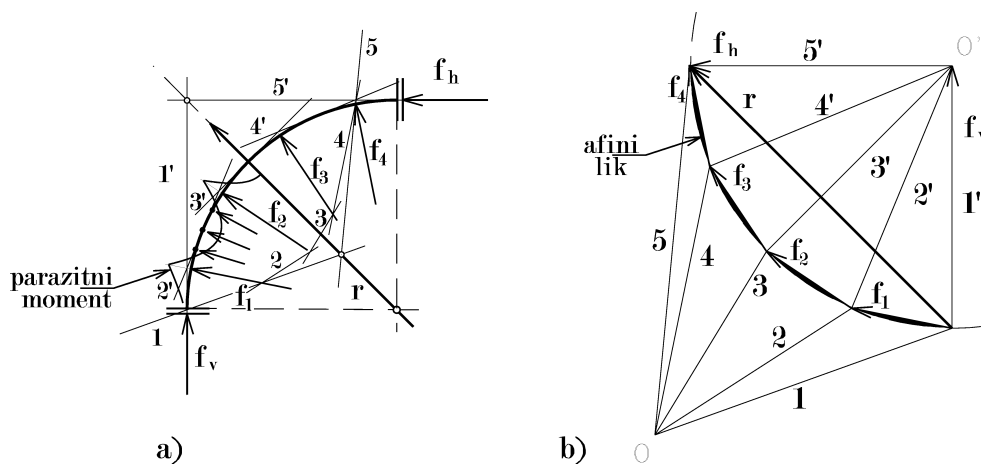
Konačno, i poliedarska aproksimacija zakrivljene plohe znači aproksimaciju. Primjerice, u poliedarskom modelu stijenke kružnog silosa, diskretizirane između bridova, na dovoljno velikoj udaljenosti od rubnih poremećaja postoje momenti savijanja i poprečne sile (slika 193.a), jer model stijenke nosi kao složeni (kontinuirani nosač jedinične širine).

Reakcija f_v mora biti vertikalna, a f_h horizontalna jer je problem osnosimetričan, a prolaze ležajevima jer su momenti jednaki nuli. Sila $2'$ prolazi sjecištem sila f_v i f_1 jer se radi o rezultanti tih sila. Slično možemo zaključiti i za sile $3'$ i $4'$. Sve sile, zajedno s reakcijama, tvore vlačni poligon koji se podudara s poligonalnim oblikom stijenke. Prema tome, ako opterećenje djeluje na mjestima lomova modela stijenke momenti su jednaki nuli.

Takav utjecaj nastaje zbog aproksimacije matematičkog modela numeričkim i nije važan za dimenzioniranje. Radi se o parazitnim momentima jer s progušćenjem mreže rasponi složeni postaju sve manji, poliedarska aproksimacija teži prema cilindru, a momenti teže prema nuli (opadaju s kvadratom raspona). Iz konstrukcije verižnog poligona vidimo da dijagram momenata (afini lik) mora isčeznuti (slika 193.b). Važno je naglasiti da parazitni momenti i poprečne sile ne utječu na uzdužnu silu u stijenci. Tome je razlog neovisnost fleksijskih i membranskih utjecaja u poligonalnome modelu.

Znamo da pri radijalnome opterećenju kružnog presjeka postoji samo uzdužna sila u stijenci i prema teoriji tankih posuda (kotlovske formule) iznosi $N = p \cdot r$, dok su momenti zanemarivo mali. Vlačna se linija podudara sa osi stijenke.⁸⁴ Ako je poliedarski model opterećen samo duž bridova, umjesto vlačne linije postoji vlačni (verižni) poligon koji se također podudara s poligonalnom osi

⁸⁴Strogo govoreći, postoji konstantni moment savijanja, jer je deformirani silos većega promjera, pa postoji promjena zakrivljenosti $\rho = 1/r = M/EJ$. Prema tome, vlačna linija i os stijenke čine dvije koncentrične kružnice. Radi se o nelinearnome doprinosu jer promatramo uvjete ravnoteže na deformiranoj stijenci.



Slika 193.: Razlike između kružnog i poligonalnog modela stijenke silosa: a) parazitni momenti, b) afini lik

stijenke. Prema tome, momenti su jednaki nuli, a dobra aproksimacija vlačne linije poligonom ukazuje na približno jednaku prstenastu silu za oba modela.

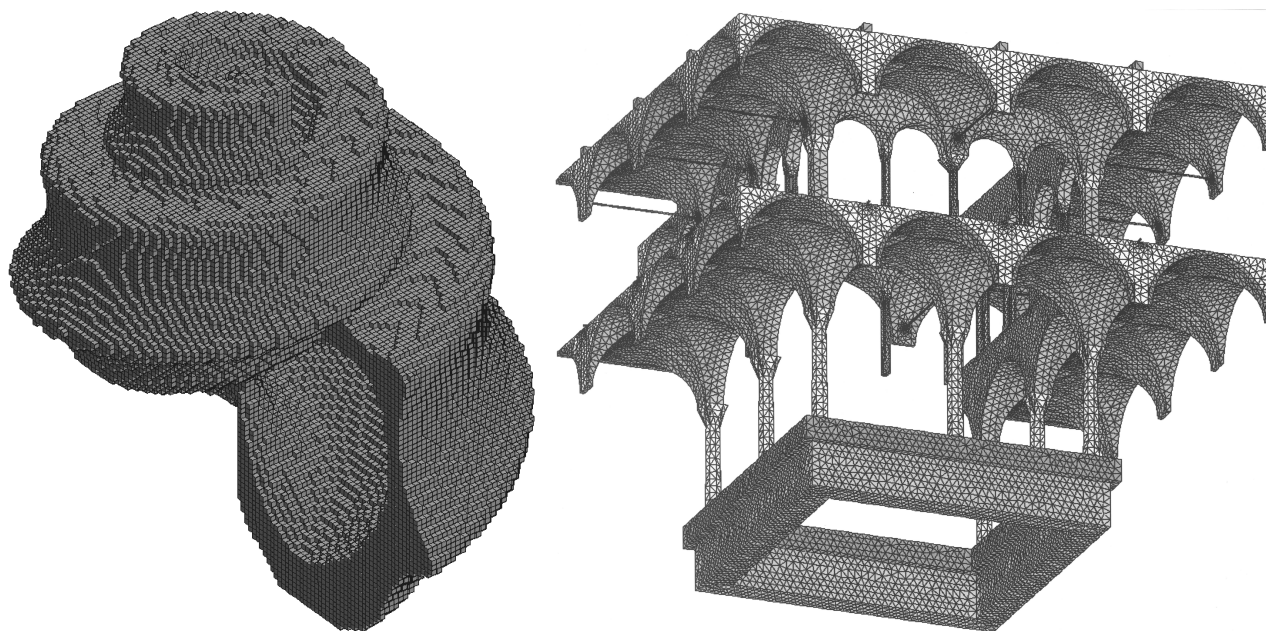
U slučaju primjene štapnih elemenata (primjerice prstena za ukrućenje stijenke), ne bi trebalo tražiti naknadnu (inače uobičajenu) raspodjelu unutarnjih sila od opterećenja među čvorovima, niti rabiti različite duljine elemenata. Momenti pune upetosti od djelovanja po elementima različitih duljina se ne poništavaju u čvorovima.

13.6.5. Volumni konačni elementi

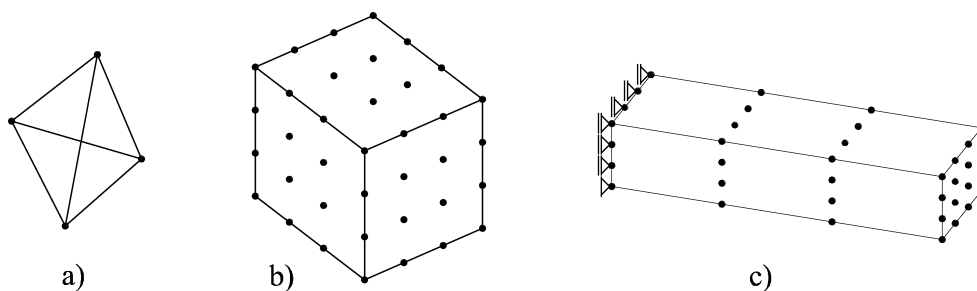
Postoje i konačni elementi kojima se izravno, bez uvođenja podmodela, može numerički riješiti Laméov matematički model tijela opisan diferencijalnom jednadžbom (43). Govorimo o volumnim ili trodimenzijskim konačnim elementima. Njima se neposredno, bez ograničenja uobičajenih za podmodele, postavljaju i rješavaju prostorni numerički modeli (slika 194.). Najjednostavniji takav element je tetraedar sa četiri čvora (slika 195.a), a jedan od najsloženijih je kvadar sa 64 čvora (slika 195.b). Budući da Laméov problem ima tri nepoznata skalarna polja pomaka, svaki čvor volumnog konačnog elementa ima tri translacijska stupnja slobode. Znači da tetraedar ima $4 \cdot 3 = 12$ (matrica krutosti je 12×12), a prikazani kvadar $64 \cdot 3 = 192$ stupnja slobode (matrica krutosti je 192×192). Elementima ovoga tipa najčešće se modeliraju problemi kod kojih su sve tri dimenzije približno istoga reda veličine, pa svih šest komponenata naprezanja i deformacija može biti značajno. Takvi su primjerice modeli tla ili nekih detalja spojeva.

Prilikom modeliranja volumnim konačnim elementima treba voditi računa o tome da:

- značajno raste broj jednadžbi ravnoteže, a time i utrošak memorije računala, vrijeme trajanja proračuna i utjecaj pogrešaka zaokruživanja,
- u pravilu, uz jednaki broj nepoznanica postizemo lošiju aproksimaciju ako diskretiziramo podmodele (primjerice stupove ili ploče) za koje bi štapni ili plošni konačni elementi bili prikladniji. Pri tome se najlošija aproksimacija postiže po debljini podmodela. Jedan konačni element na slici 195.b može točno reproducirati stanje naprezanja i deformacija vitke konzole (slika 195.c), ali sa 192 stupnja slobode. Za štapni model istoga problema trebamo samo šest stupnjeva slobode čvora na vrhu konzole. Prema tome, postavlja se pitanje: zašto tražiti linearnu raspodjelu uzdužnih i paraboličnu raspodjelu posmičnih naprezanja po poprečnom presjeku vitkoga elementa, ako su te komponente unaprijed određene štapnim modelom? I konačno,



Slika 194.: Numerički modeli načinjeni s pomoću volumnih konačnih elemenata: model puževe kućice (lijevo), model atrija Kneževa dvora u Dubrovniku (desno). Prvome modelu pripada sustav od približno 450 000 linearnih , a drugome od 210 000 nelinearnih jednadžbi

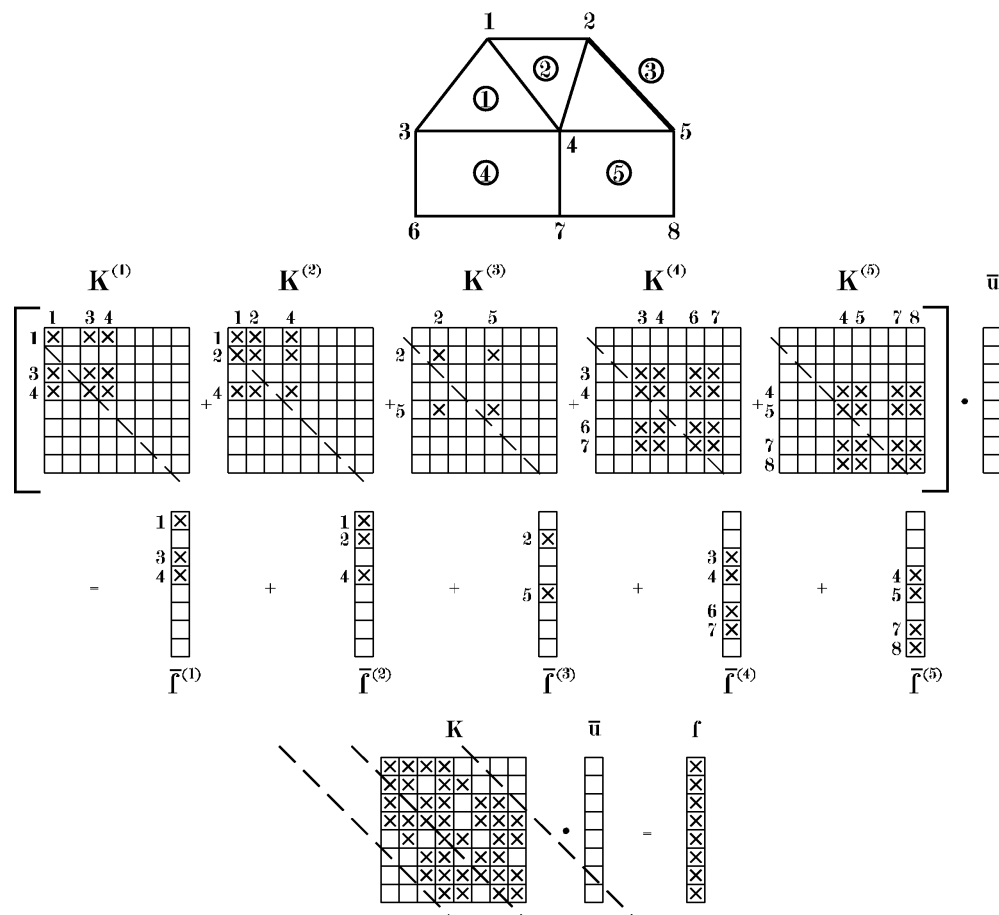


Slika 195.: Volumni konačni elementi: a) linearni tetraedar, b) trikubični Lagrangeov kvadar, c) model konzole

- prisustvo svih komponenta deformacija i naprezanja često otežava interpretaciju rezultata. (Primjerice, prilikom analize modela složenijeg oblika, često nije lako razlučiti dominantno štapno ili plošno djelovanje, što je ključno za razumijevanje ponašanja konstrukcije, a time i za ispravno dimenzioniranje — u armiranome betonu i armiranje.)

13.6.6. Popunjavanje globalne matrice krutosti u slučaju plošnih i volumnih konačnih elemenata

U načelu, popunjavanje globalne matrice krutosti modela odvija se na isti način kao i kod štapova. Prema indeksima čvorova i elemenata možemo odrediti položaj svake podmatrice konačnog elementa u globalnoj matrici krutosti i podvektora u globalnom vektoru opterećenja. (slika 196.). Prije toga je potrebno izvršiti transformaciju iz lokalnog u globalni koordinatni sustav. Jedina je razlika u odnosu na štapne konačne elemente da se i članovi van glavne dijagonale dobivaju pribrajanjem doprinosa dvaju ili više konačnih elemenata. Tome je razlog činjenica da su konačni elementi međusobno spojeni preko većeg broja čvorova. Sjetimo se da vandijagonalni elementi globalne matrice krutosti štapnoga modela imaju samo jedan član [vidjeti (301)].



Slika 196.: Primjer popunjavanja sustava podmatricama dvodimensionalnih konačnih elemenata. Red svake podmatrice odgovara broju stupnjeva slobode u čvoru.

14. Svojstva i štedni zapisi globalne matrice krutosti

U prethodnim poglavljima smo upoznali temelje metode konačnih elemenata i pokazali da se numerički modeli uvijek svode na sustav linearnih algebarskih jednadžbi oblika:

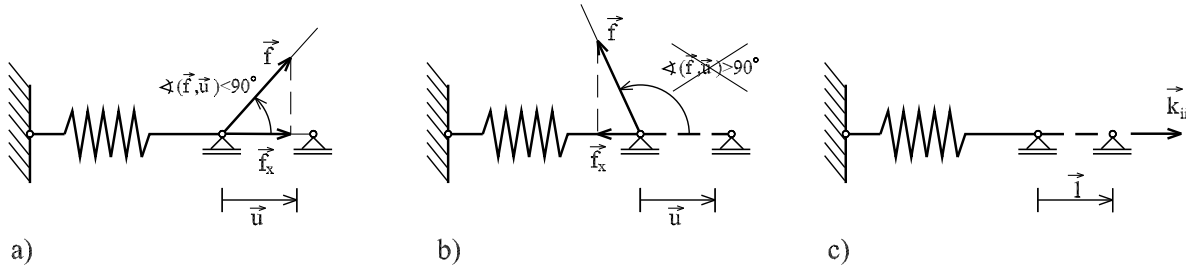
$$\mathbf{K}\mathbf{u} = \mathbf{f}. \quad (416)$$

Slijedeći je korak učinkovito riješiti taj sustav. Radi se o dijelu proračuna koji najdulje traje, pa mu treba posvetiti posebnu pažnju. Postupak popunjavanja matrice krutosti prije i proračuna unutarnjih sila nakon rješavanja sustava (416) odnose puno manje vremena.

Načini rješavanja sustava bitno ovise o svojstvima globalne matrice krutosti \mathbf{K} . Osvrnimo se zbog toga na temeljne značajke te matrice.

14.1. Svojstva globalne matrice krutosti

Najprije, matrica krutosti je *realna*. Svi članovi $k_{i,j}$ su realni brojevi. Oni predstavljaju *sile* u čvoru i uslijed jediničnog pomaka čvora j . Matrica je i kvadratna, reda n , gdje je n broj nepoznanica modela. (U odjeljku 9.1. smo spomenuli da broj koordinatnih funkcija odgovara broju test funkcija.) Nadalje, matrica krutosti mora biti *simetrična*, odnosno $k_{i,j} = k_{j,i}$. To smo pokazali upotrebom Bettijeve stavke u odjeljku 10.1. Očito je dovoljno zapisati samo gornju ili donju trokutastu matricu. (Takva matrica sadrži članove iznad ili ispod glavne dijagonale i članove na toj dijagonali.) Na taj način štedimo memoriju. Ako zapišemo primjerice $k_{i,j}$, ne



Slika 197.: Pojašnjenje pozitivne definitnosti matrice krutosti: a) rad veći od nule, b) rad manji od nule, c) definicija dijagonalnog člana matrice krutosti

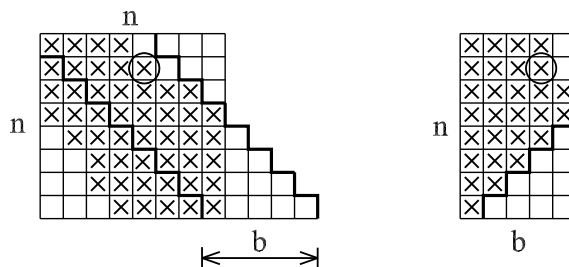
moramo i $k_{j,i}$ jer su jednaki. Može se pokazati da simetričnost realne matrice osigurava realna rješenja. (Realna i nesimetrična matrica, osim realnih, može imati i neka kompleksna rješenja $a \pm bi$. Zbog konjugiranih svojstava, takva rješenja uvijek dolaze u parovima ($a + bi$ i $a - bi$), pa njihov zbroj mora biti paran. Budući da linearni problem ima jedinstveno rješenje, matrica mora biti *regularna* (invertibilna), što znači da je model ispravno pridržan. U suprotnome je matrica singularna. Zatim, matrica krutosti je *pozitivno definitna*, odnosno vrijedi $k_{i,i} > 0$. To proizlazi iz činjenice da je rad sile \mathbf{f} na pomacima \mathbf{u} deformabilnog stabilnog tijela uvijek pozitivan:

$$R = \mathbf{f} \cdot \mathbf{u} = |\mathbf{f}||\mathbf{u}| \cos \angle(\mathbf{f}, \mathbf{u}) = |\mathbf{f}_x||\mathbf{u}| > 0, \quad (417)$$

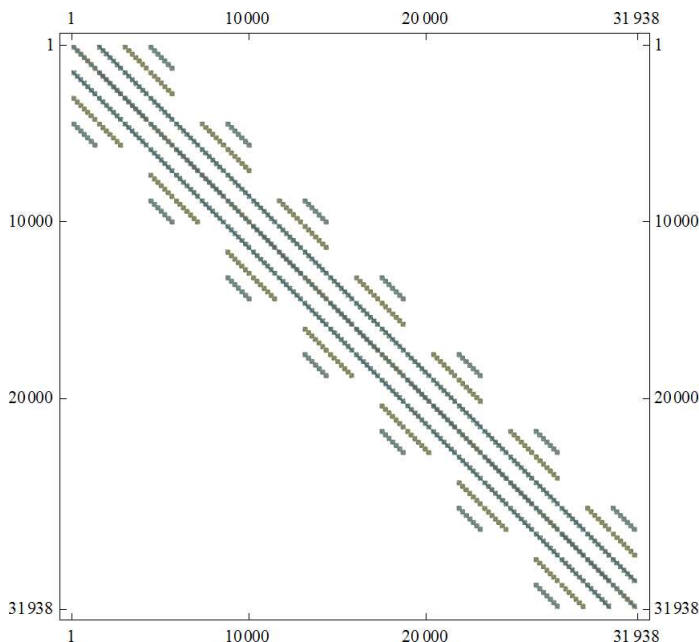
jer je kut između sile i pomaka $\angle(\mathbf{f}, \mathbf{u})$ uvijek manji od $\pi/2$, pa je kosinus kuta uvijek pozitivan. Jasno, duljine su vektora $|\cdot|$ uvijek veće od nule. Drugim riječima, projekcija sile \mathbf{f} na pravac pomaka \mathbf{u} , ($|\mathbf{f}_x| = |\mathbf{f}| \cos \angle(\mathbf{f}, \mathbf{u})$) mora dati pomak u tome smjeru (slika 197.a). Sila i pomak uvijek zatvaraju šiljasti kut. Čisto intuitivno, nije moguće da projekcija sile na neki pravac uzrokuje pomak u suprotnome smjeru od djelovanja te projekcije. Ne možemo očekivati da se prilikom stiskanja opruge ona razvlači (slika 197.b). Znamo da je $k_{i,i}$ sila u čvoru i na pravcu i u smjeru jediničnoga pomaka u tome čvoru, a prema prethodnom komentaru mora djelovati u smjeru toga pomaka (slika 197.c). Možemo pisati:

$$R_i = \vec{k}_{i,i} \cdot \vec{1} = |\vec{k}_{i,i}||\vec{1}| \cos \angle(\vec{k}_{i,i}, \vec{1}) = |\vec{k}_{i,i}||\vec{1}| \cos 0^\circ = |\vec{k}_{i,i}| = k_{i,i} > 0, \quad (418)$$

jer je kut jednak nuli i čisto fizikalno ne može biti 180° . Naravno, duljina je vektora $\vec{k}_{i,i}$ strogo pozitivna. Spomenimo usput da je rad komponente \mathbf{f}_y na pravcu pomaka \mathbf{u} jednak nuli, jer je $\cos(\pi/2) = 0$.



Slika 199.: Zapis matrice krutosti u obliku poluvrpce konstantne širine



Slika 198.: Oblik globalne matrice krutosti

Konačno, matrica krutosti je uvijek *vrpčastog*, trakastog (engl. *band*) oblika (označeno na slici 196.). Većina elemenata različitih od nule grupirana je oko glavne dijagonale. Takav oblik matrice nastaje jer je svaki čvor preko konačnih elemenata povezan samo s nekoliko susjednih čvorova. U metodi konačnih elemenata matrica krutosti nikada nije puna, jer bi svaki čvor morao biti povezan sa svakim, što se rijetko pojavljuje u konstruktorskoj praksi. U složenim prostornim modelima samo je oko 2% matrice ispunjeno članovima različitim od nule. Na slici 198. prikazan je oblik globalne matrice krutosti modela s 31938 nepoznatih stupnjeva slobode, pa matrica sadrži $31938^2 \approx 1,02 \cdot 10^9$ (preko milijardu!) članova. Samo je oko $8,2 \cdot 10^6$ članova različito od nule (označeni na slici). Budući da nije potrebno (a često nije ni moguće) pohraniti mnogo-

brojne nule izvan vrpce, razvijeni su različiti načini **štednog zapisa** matrice. Na taj se način osim uštede u memoriji računala (ne pohranjuje se većina ili svi članovi jednaki nuli) skraćuje i vrijeme proračuna, jer nije potrebno provoditi numeričke operacije s ničicama. Spomenimo u sljedećem poglavlju najpopularnije oblike štednog zapisa matrice krutosti.

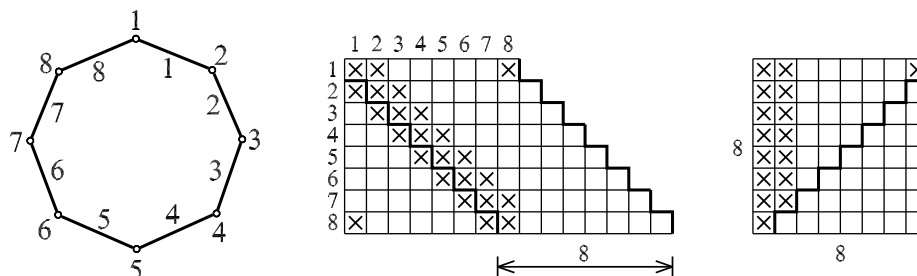
14.2. Štedni zapisi matrice krutosti

14.2.1. Zapis u obliku vrpce konstantne širine

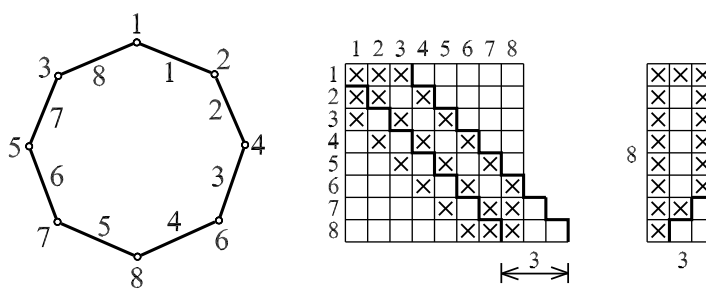
Prema opisanom obliku matrice krutosti nameće se zamisao da u memoriji zapišemo samo vrpčasti dio s n redaka i b stupaca, gdje b predstavlja **širinu poluvrpce**⁸⁵ (engl. *half-bandwidth*). Budući da trebamo pravokutni, matrični oblik, dodatak ispunimo nulama (slika 199.). Prvi stupac štednoga zapisa sadrži dijagonalne članove matrice krutosti, odnosno zapis je relativan u odnosu na glavnu dijagonalu. Drugim riječima, retci su pomaknuti u lijevo. Drugi redak za jedan stupac, treći redak za dva, itd. Općenito, j -ti redak za $i - 1$ stupac u lijevo. Znači da drugi indeks j izvornoga zapisa matrice krutosti $k_{i,j}$ moramo umanjiti za $i - 1$. Umjesto $k_{i,j}$ moramo pisati $k_{i,j-(i-1)} = k_{i,j-i+1}$. Prema slici 199. vidimo da $k_{2,5}$ postaje $k_{2,5-2+1} = k_{2,4}$ (zaokruženi član).

Dakle, prvi stupac čine dijagonalni članovi od kojih nastavljamo izvorne retke. Širina poluvrpce b ovisi o položaju najdaljeg nenultog elementa od glavne dijagonale. Odnosno, ona odgovara razlici

⁸⁵Nije potrebno spremiti čitavu vrpce jer je matrica simetrična.



Slika 200.: Ovisnost širine poluvrpce o pobrojavanju čvorova – pobrojavanje redom



Slika 201.: Ovisnost širine poluvrpce o pobrojavanju čvorova – naizmjenično pobrojavanje

najvećeg i najmanjeg indeksa čvorova modela koji su spojeni preko nekog elementa e uvećana za jedan:

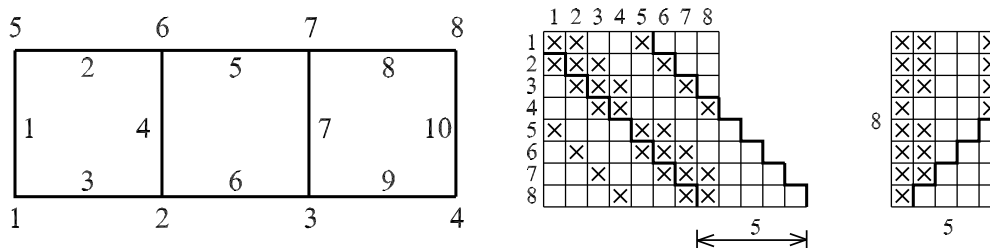
$$b = i_{\max}^{(e)} - i_{\min}^{(e)} + 1. \quad (419)$$

Unutar vrpce mogu postojati članovi jednaki nuli, ali izvan vrpce ostaju isključivo nule. Može se pokazati da širina poluvrpce b ostaje nepromijenjena prilikom rješavanja sustava jednadžbi. Ipak, nule unutar vrpce u pravilu ne ostaju nule. Znači, moramo čuvati njihove memorijske lokacije jer ih mogu zauzeti članovi različiti od nule koji nastaju u postupku rješavanja sustava.

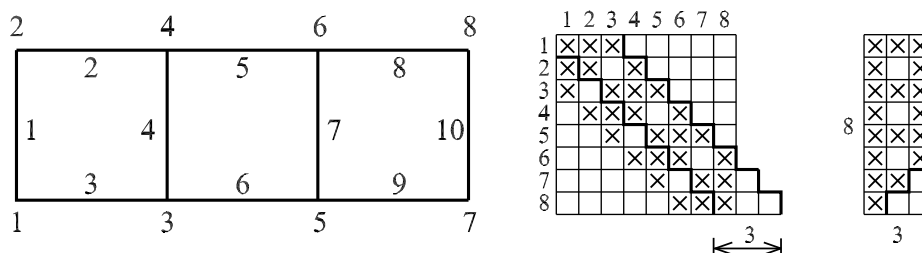
Uvijek treba nastojati da grupiranje članova bude što bliže dijagonali, odnosno da b bude što manji. Naslućujemo da manju širinu vrpce možemo postići ispravnim pobrojavanjem čvorova (ne elemenata!). To je lako pokazati na primjeru (slika 200.). Uočavamo da zbog osmoga štapa koji povezuje prvi i osmi čvor moramo pamti čitavu matricu sustava, jer prema formuli (419) vrijedi $b = 8 - 1 + 1 = 8$. Ovisno o pobrojavanju dobivamo različite dimenzije matrice krutosti. Spomenimo usput: pobrojavanje ne mijenja broj i vrijednosti članova matrice nego samo njihov raspored. Broj nenultih i nultih članova je uvijek isti. Ako upotrijebimo „naizmjenično“ pobrojavanje (slika 201.) više ne odskaače član zbog kojega treba pamti čitavu matricu. Vidimo da je sada $b = 3 < 8$. Očito je pobrojavanje prikazano na slici 201. bolje, jer više koncentrira elemente različite od nule oko glavne dijagonale. Ako se radi o „izduženim“ modelima, uvijek je bolje pobrojati u kraćem (slika 202.), nego u duljem smjeru (slika 203.).

U prvome su slučaju za širinu poluvrpce „odgovorni“ čvorovi vertikalnih, a u drugome horizontalnih štapova.

Spomenimo da postoje algoritmi za automatsko traženje najpovoljnijeg načina pobrojavanja koje daje najmanji utrošak memorije računala. Jasno, takvo je pobrojavanje poznato samo unutar računalnog programa i služi pri rješavanju sustava. Svi ulazni podaci i rezultati uvijek se vraćaju korisničkom pobrojavanju. Traženje najpovoljnijeg rasporeda članova različitih od nule u složenim modelima iziskuje veliki utrošak vremena, zbog čega se često rade kompromisi. Najčešće koristimo štedljivi raspored dobiven uz razumno trajanje postupka traženja. Spomenimo na kraju da najveća širina tako optimalizirane poluvrpce u praktičnim modelima iznosi oko 10% širine matrice. U slučaju velikih modela i ta vrijednost može biti vrlo velika.



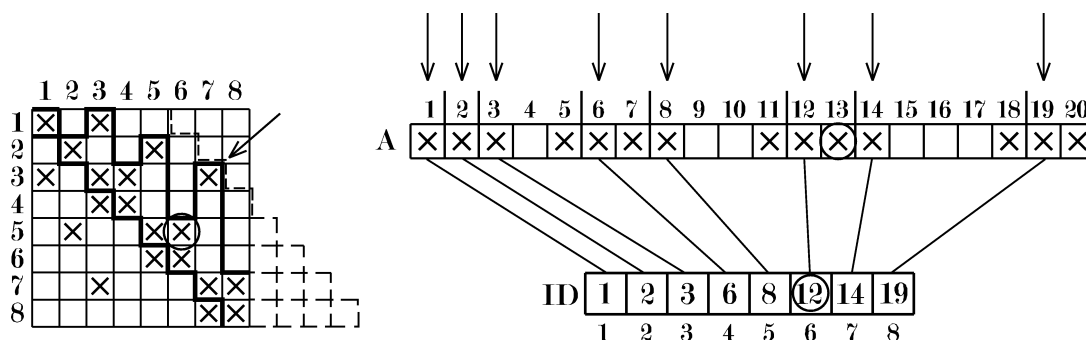
Slika 202.: Širina poluvrpce u slučaju pobrojavanja u duljem smjeru



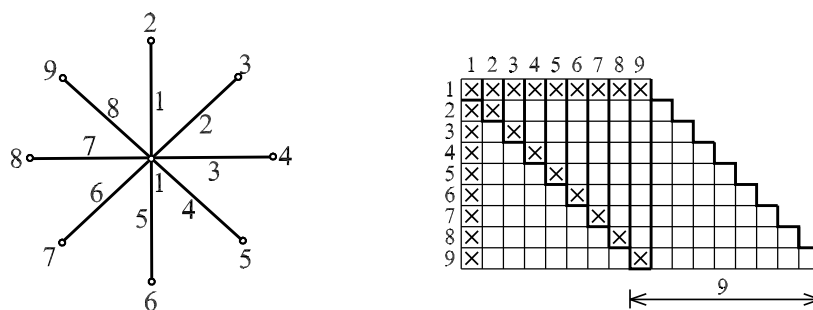
Slika 203.: Širina poluvrpce u slučaju pobrojavanja u kraćem smjeru

14.2.2. Zapis u obliku vrpce promjenjive širine

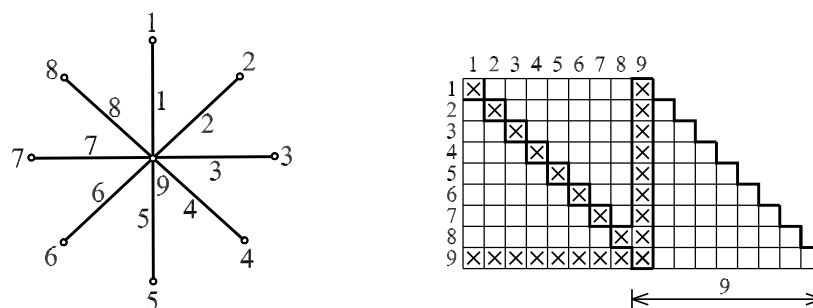
Problem velikog broja nula unutar vrpce može se djelomično doskočiti zapisom u obliku vrpce promjenjive širine (engl. *skyline*, *profile*, *envelope*). Zamisao se temelji na činjenici da prilikom postupka eliminacije nule iznad posljednjeg nenultog člana nekoga stupca ostaju nule, pa ih možemo izbaciti iz proračuna. Zbog toga je potpuna širina vrpce dostignuta samo na nekim mjestima (na slici 204.a samo na jednome, strelicom označenom mjestu). Ušteda u odnosu na zapis u obliku poluvrpce prikazana je isprekidano na slici. Znači, još više smo smanjili broj članova koji treba spremiti, iako je unutar novog profila ostalo elemenata koji sadrže nule. Naravno, ovakav „repasti“ oblik zapisa nije moguće direktno spremiti u pravokutni oblik. Zapravo to je moguće napraviti, ali tada bi se vratili poluvrpci. Umjesto matrice koristimo dva vektora (slika 204.). Jedan služi za zapis dobivenih stupaca jedan do drugoga (vektor **A**), a drugi za zapis indeksa početka svakog dobivenog stupca (vektor **ID**) iz **A**, počevši od dijagonalnog člana (dakle, stupce zapisujemo odozdo pa se radi o indeksu dijagonalnih članova). Na taj način opet možemo locirati bilo koji član matrice krutosti u novom obliku. Primjerice, član matrice $k_{5,6}$ možemo locirati u vektoru **A**, jer znamo da je u šestom stupcu (indeks $j = 6$) i to jedan element iznad dijagonalnog (indeks $i = 5$). Dijagonalni član koji pripada šestom stupcu smješten je na dvanaesto mjesto u



Slika 204.: Zapis matrice u obliku vrpce promjenjive širine



Slika 205.: Primjer pobrojavanja kod kojega ne možemo postići uštedu u zapisu matrice krutosti, bilo da se radi o vrpce konstantne ili promjenjive širine.



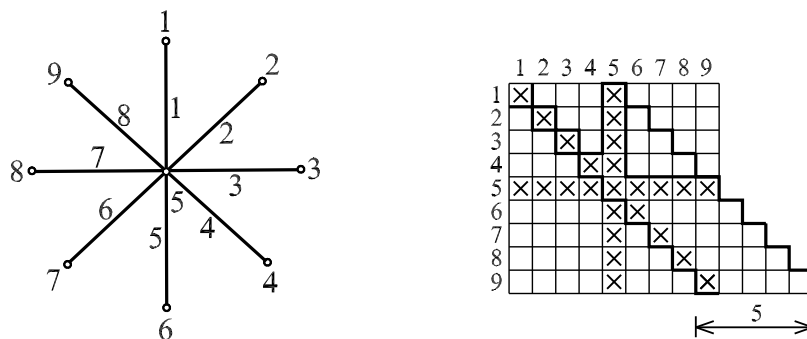
Slika 206.: Primjer pobrojavanja koji značajno utječe na zapis u obliku vrpce promjenjive širine, a ne utječe na zapis u obliku vrpce konstantne širine.

vektoru \mathbf{A} , jer je $id_6 = 12$, tj. dijagonalni je član $a_{id_6} = a_{12}$. No, nama treba sljedeće mjesto, jer je traženi član u petome retku ($i = 5$), odnosno $a_{id_6+1} = a_{12+1} = a_{13}$ je član $k_{5,6}$ u vekturu \mathbf{A} . Traženi je član zaokružen na slici 204. Slično možemo pristupiti bilo kojem članu $k_{i,j}$ u vekturu \mathbf{A} po formuli a_{id_j+j-i} . Logično je da nam je potreban dodatni vektor \mathbf{ID} , odnosno indeks id_i , jer smo zapisom polazne matrice u vektor izgubili jedan indeks. Kao i kod poluvrpce konstantne širine, nule unutar profila ne ostaju zagarantirano nule prilikom postupka eliminacije. Moramo ih zapisati u memoriju.

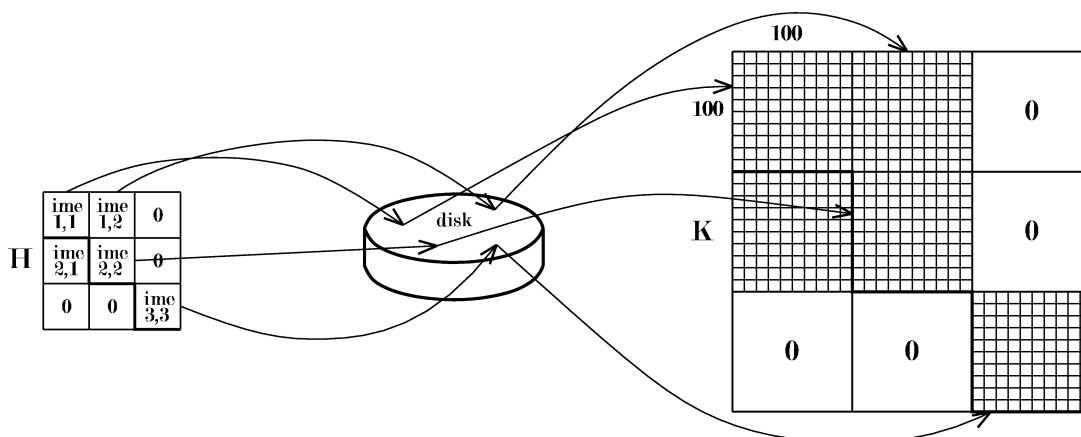
Redoslijed pobrojavanja i dalje igra veliku ulogu. Promotrimo primjer prikazan na slici 205. Ako je prvi čvor u sredini, tada prema zapisu u obliku vrpce konstantne širine trebamo količinu memorije kao da spremamo cijelu matricu, a u slučaju zapisa u obliku vrpce promjenjive širine kao za gornju trokutastu matricu (svi članovi s gornje strane dijagonale uključujući i dijagonalne članove). Ako je zadnji čvor u sredini, tada se u slučaju konstantne poluvrpce ništa ne mijenja, a kod promjenjive poluvrpce imamo značajnu uštedu (slika 206.). Pamtimo dijagonalne članove i posljednji stupac. Najbolje je rješenje za slučaj konstantne poluvrpce uzeti broj srednjeg čvora koji odgovara polovini ukupnog broja čvorova (ili približno polovini ako se radi o neparnome broju čvorova; slika 207.). Tada za čvorove od 1 do 5 imamo slučaj sa slike 206. jer je za njih 5 zadnji čvor, a od 5 do 9 slučaj sa slike 205. jer je tada 5 prvi čvor. Vidimo da je $b = 5 < 9$.

14.2.3. Hipermatrični (supermatrični) zapis

Ako je matrica sustava ekstremno velika, tako da se ni u štednome obliku ne može pohraniti u radnoj memoriji računala, moramo ju spremati na disk(ove). Tada se možemo koristiti metodom **supermatrice** ili **hipermatrice** (engl. *hypermatrix method*). Matrica se pamti u blokovima (podmatricama) koje su zapisane u datoteke na disku (slika 208.). Kako bismo poznavali položaj



Slika 207.: Primjer pobrojavanja koji značajno utječe na zapis u obliku vrpce konstantne širine.

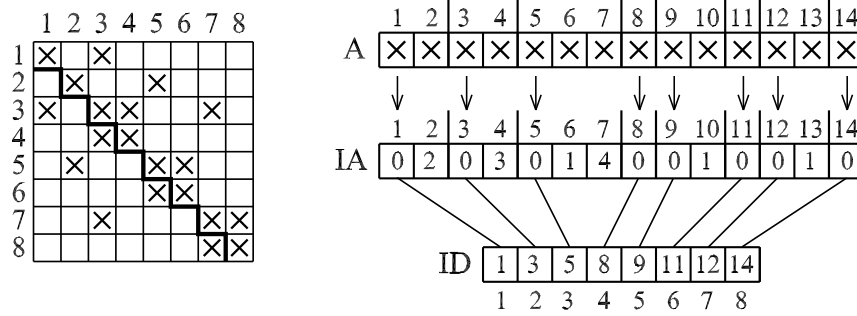


Slika 208.: Zapis matrice po blokovima uz upotrebu hipermatrice

svakog bloka u izvornoj matrici koristimo još jednu matricu. Označimo je s \mathbf{H} . Ona je oblikom ista kao izvorna matrica ali je puno manjih dimenzija. Zovemo je supermatricom ili hipermatricom. Ona oblikovno (topološki) odgovara izvornoj matrici, ali je puno manjih dimenzija. Njeni su članovi samo nazivi datoteka u koje su zapisani pojedini blokovi. Položaj imena u matrici \mathbf{H} odgovara položaju bloka u izvornoj matrici. Tako primjerice znamo da je $h_{1,1}$ ime datoteke u koju je zapisana podmatrica $\mathbf{K}_{1,1}$. Pojedini blokovi mogu biti nul-matrice i ne čuvaju se na disku. Odnosno, ako je $h_{i,j} = 0$ tada je i $\mathbf{K}_{i,j} = \mathbf{0}$. To je uputa računalu da ništa ne zapisuje na disk. Postupak proračuna provodimo zapravo na supermatrici, koja s napretkom eliminacije njenih članova poziva podmatrice s diska koje odgovaraju tim članovima. Svaka se podmatrica također može štedno zapisati, recimo u obliku vrpce promjenjive širine. Zanimljivi su slučajevi golemih modela kada je i hipermatrica bila toliko velika da se morala podijeliti na blokove,⁸⁶ tako da je i ona imala svoju hipermatricu (hiperhipermatricu). Danas više nemamo takvih problema. Radna memorija može biti prilično velika i nije skupa. Ipak, s pojavom višeprocorskih računala i umreženih računala ili grozda (engl. *cluster*) hipermatricni zapis možemo urediti tako da svaki procesor ili računalo grozda obrađuje samo jedan blok. Na taj se način mogu gotovo *istodobno*⁸⁷ rješavati svi blokovi. Tada govorimo o *paralelnom* rješavanju sustava jednadžbi.

⁸⁶Ni matrica adresa nije mogla biti pohranjena u memoriji računala.

⁸⁷Ipak treba voditi računa o ovisnostima podmatrica prilikom rješavanja sustava.



Slika 209.: Zapis matrice tehnikom potpunoga knjiženja

14.2.4. Metoda potpunoga knjiženja

Radi se o metodi koja omogućava pamćenje samo nenulih članova matrice. Umjesto jedne matrice koristimo tri vektora. U prvi vektor \mathbf{A} smjestimo samo članove matrice različite od nule, pobrojavajući po retcima. U drugi vektor \mathbf{IA} spremimo indekse zapisanih elemenata tako da dijagonalni elementi imaju indeks 0. Dakle numeriramo svaki redak vlastitom (relativnom) numeracijom počevši od dijagonalnog člana. U treći vektor \mathbf{ID} pišemo indekse početka svakog retka (odnosno dijagonalnog člana) zapisanog u \mathbf{A} . Sada smo morali uvesti i treći vektor jer više ne pamtimo niti nule unutar redaka. Prema ovom načinu zapisa više nismo u stanju pristupiti direktno nekome članu matrice krutosti u novome zapisu, ali možemo množiti redak sa stupcem ($\sum_{j=1}^n k_{i,j} \bar{u}_j = \bar{f}_i$). Primjerice, ako množimo drugi redak matrice \mathbf{K} ($i = 2$) sa vektorom pomaka $\bar{\mathbf{u}}$ (slika 209.) dobivamo:

$$\bar{f}_2 = \sum_{k=id_2}^{id_{2+1}-1} a_k \bar{u}_{ia_k+2} = \sum_{k=3}^4 a_k \bar{u}_{ia_k+2} = a_3 \bar{u}_{0+2} + a_4 \bar{u}_{3+2} = k_{2,2} \bar{u}_2 + k_{2,5} \bar{u}_5, \quad (420)$$

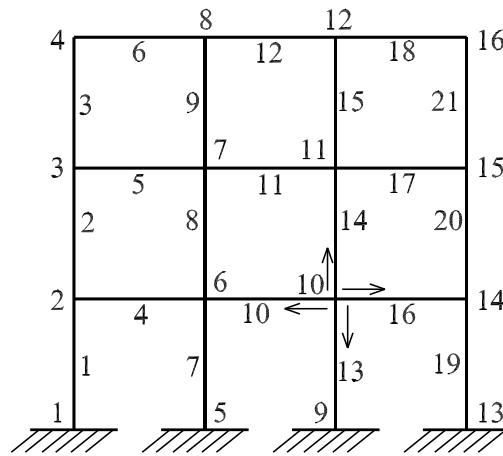
jer je $ia_3 = 0$ i $ia_4 = 3$, odnosno $a_3 = k_{2,2}$ i $a_5 = k_{2,5}$. Vidimo da (420) odgovara sumi drugog retka matrice \mathbf{K} i vektora $\bar{\mathbf{u}}$, jer su ostali članovi u drugome retku matrice krutosti jednaki nuli. Ili općenitije, ako množimo i -ti redak ovako zapisane matrice \mathbf{K} s vektorom $\bar{\mathbf{u}}$, (to je i -ti član umnoška $\mathbf{K}\bar{\mathbf{u}}$ koji je jednak \bar{f}_i) tada možemo uočiti da množimo:

$$\bar{f}_i = \sum_{k=id_i}^{id_{i+1}-1} a_k \bar{u}_{ia_k+i}. \quad (421)$$

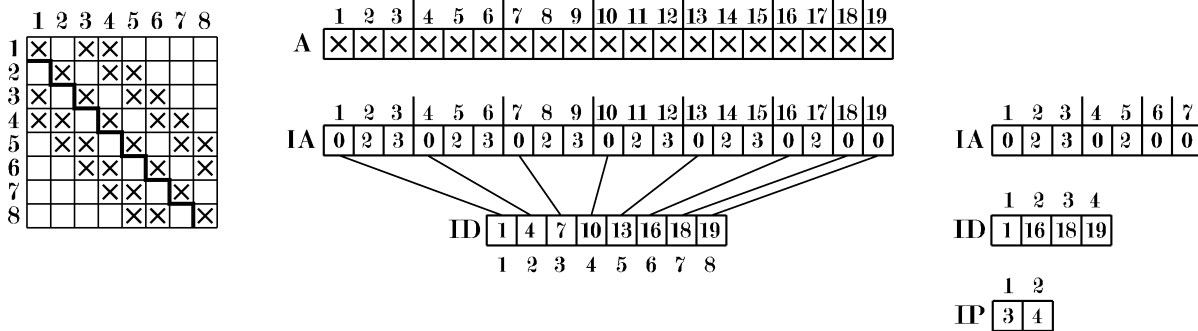
Uočavamo da redosljed pobrojavanja čvorova više nije važan, jer ne pamtimo određeni oblik matrice (poluvrpce). Matrica je zapisana s pomoću tri vektora. Širina poluvrpce ne utječe na utrošak memorije. Ovo je svakako najekonomičnija metoda ako treba zapisati matricu koja ima veliki broj nepravilno raspoređenih elemenata različitih od nule. Zapis je posebno prikladan za iteracijske postupke rješavanja sustava jednačbi jer se tada duljine vektora \mathbf{A} , \mathbf{IA} i \mathbf{ID} ne mijenjaju (vidjeti odjeljak 15.3.).

Ovaj se zapis može prilagoditi i direktnim načinima rješavanja, ali tada treba voditi računa o povećanju dimenzija tih vektora i ubacivanju novih članova koji nastaju postupkom eliminacije.⁸⁸

Vidimo da prema metodi potpunog knjiženja (engl. *full bookkeeping method*) nije potrebno pamtiti matricu u nekom posebnom obliku koji proizlazi iz osnovnog matičnog zapisa $\mathbf{K}\bar{\mathbf{u}} = \bar{\mathbf{f}}$. Ovo svojstvo podsjeća na metodu Crossa. Štoviše, vrijedi za sve relaksacijske metode. Sjetite se: „obilazimo“ okvir i relaksiramo čvor po čvor. Ne koristimo matricu krutosti čitavog okvira.



Slika 210.: Obilaženje okvira metodom Crossa



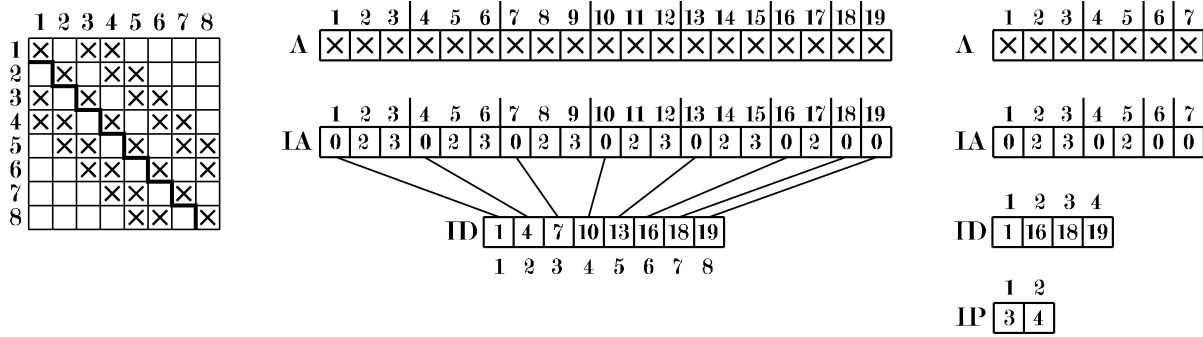
Slika 211.: Zapis matrice tehnikom potpunog knjiženja – ista topologija matrice krutosti. U sredini je priložen puni, a desno štedni zapis.

Zanimaju nas samo čvorovi i pripadni susjedi (slika 210.). Pamtimo samo kako su čvorovi spojeni. Ako trenutno rješavamo čvor 10, dovoljno je poznavati njegove susjede: čvorove 6, 9, 11 i 14. Zatim prelazimo na sljedeći čvor i opet trebamo samo njegove susjede. Na taj način „obilazimo“ okvir dok ga ne uravnotežimo do na zadani kriterij. Iako redoslijed pobrojavanja čvorova ne utječe na utrošak memorije može utjecati na brzinu rješavanja. Različiti načini obilaženja čvorova okvira mijenjaju redoslijed relaksacije tih čvorova, pa postupak može brže ili sporije konvergirati. Osim o pobrojavanju čvorova, konvergencija ovisi i o omjerima krutosti stupova i greda. Nije svejedno da li prvo relaksiramo čvorove stupa pa grede ili obratno.

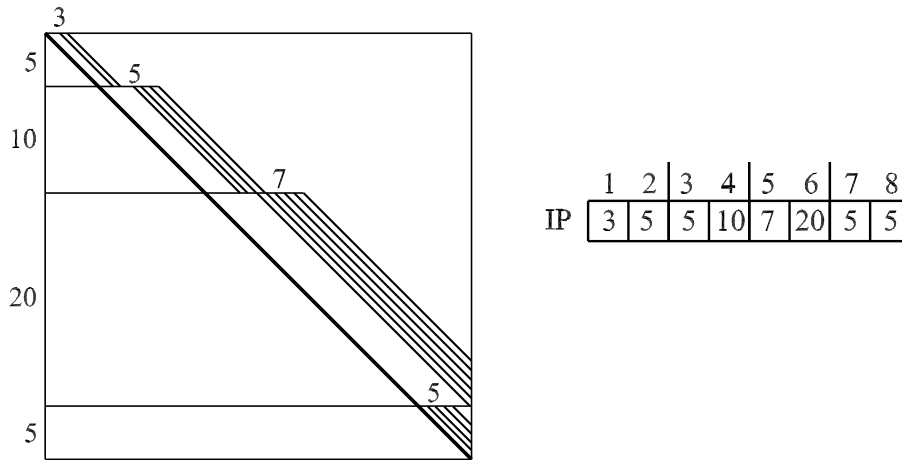
Ako se ponavlja raspored elemenata u matrici sustava možemo dodatno uštedjeti na duljinama vektora **IA** i **ID** tako da samo jednom upamtimo pravilo ponavljanja elemenata (slika 211.). Zahvaljujući relativnom zapisu, tri se člana u vektoru **IA** uvijek ponavljaju (0, 2 i 3). Takav zapis nije poremećen ako su retci pomaknuti u lijevo za isti iznos. Zbog toga uvodimo još jedan vektor **IP** u kojemu je zapisano koliko su dugi takvi retci (bez nulnih članova) i koliko se puta ponavljaju. Na slici 211., prvi redak ima tri člana različita od nule ($ip_1 = 3$), koji se ponavljaju četiri puta ($ip_2 = 4$).

Ako su osim oblika i vrijednosti u matrici sustava iste, tada je zapis još štedljiviji jer možemo smanjiti i vektor **A**. Dovoljno je samo jednom zapisati iste članove (slika 212.). U našem primjeru, članove prvoga, šestoga, sedmogoga i osmogoga retka. Matrice naših modela su često po djelovima upravo takve. Postoje veliki nizovi istih vrijednosti (slika 213.). Uštede mogu biti velike.

⁸⁸Spomenuli smo da neke nule (a ovdje nule uopće nisu zapisane) ne ostaju nule.



Slika 212.: Zapis matrice tehnikom potpunog knjiženja – ista topologija i vrijednosti članova matrice krutosti. U sredini je priložen puni, a desno štedni zapis.



Slika 213.: Česti oblik matrice krutosti sustava

Na kraju treba istaknuti da štednom zapisu matrice moramo prilagoditi i algoritme za rješavanje sustava jednažbi. Algoritmi više ne mogu upotrebljavati nule kojih više nema u zapisu ili, u slučaju paralelnog proračuna, elemente koji se trenutno ne procesiraju. Treba priznati još i ovo: algoritmi za učinkovito sažimanje matrica vrlo su složeni, teži su za programiranje i vremenski su zahtjevniji od jednostavnijih, manje učinkovitih ali i brzih načina spremanja matrice sustava. U pravilu, vremenu potrebnom za rješavanje sustava treba pribrojiti i vrijeme utrošeno na spremanje matrice.

15. Rješavanje sustava linearnih algebarskih jednažbi

15.1. Uvod

Nekoliko smo puta spomenuli da se linearni numerički modeli, temeljeni na metodi pomaka svode na sustav linearnih algebarskih jednažbi oblika:⁸⁹

$$\mathbf{Ku} = \mathbf{f}, \quad (422)$$

⁸⁹Izostavljamo $\bar{\cdot}$.

gdje je \mathbf{K} matrica krutosti sistema, \mathbf{u} nepoznati vektor pomaka, a \mathbf{f} vektor opterećenja. Formalno, rješenje uvijek možemo potražiti u obliku:

$$\mathbf{u} = \mathbf{K}^{-1}\mathbf{f}. \quad (423)$$

Međutim, invertiranje matrice je postupak koji zahtijeva n^4 operacija, gdje je n broj nepoznanica. Kažemo da je postupak $n_{\text{op}}(n^4)$, ili nešto poboljšanim (i složenijim) algoritmom $n_{\text{op}}(n^3 \ln n)$. Pod jednom operacijom podrazumijevamo:

$$a = b + c \cdot d, \quad (424)$$

gdje su a , b , c i d realni brojevi zapisani dvostrukom preciznošću (na šesnaest značajnih znamenki). Znači, potrebno je izvršiti jedno množenje i zbrajanje u brzjoj memoriji (RAM-u) i rezultat spremiti na disk. Poznati Gauß–Jordanov postupak je $n_{\text{op}}(n^3)$, a Gaußova eliminacija $n_{\text{op}}(n^3/3)$. Metoda determinante (Cramerovo pravilo) je $n_{\text{op}}(n!)$, tako da je prihvatljiva samo za sustave do tri nepoznanice.

Metode rješavanja sustava možemo podijeliti u tri velike grupe: **direktne**, **iteracijske** i **gradijentne** metode. Pokazat ćemo kako se one mogu realizirati na računalu. U ovome poglavlju nećemo obrađivati metodu determinante, Gaußovu i Gauß–Jordanovu metodu koje su poznate iz Matematike II i spadaju u direktne metode proračuna. Ostali će postupci biti pokazani na punim matricama, malih dimenzija. Tako je lakše objasniti osnovne ideje metode. U praktičnoj realizaciji, postupci se moraju prilagoditi štednome zapisu matrice krutosti.

15.2. Direktne metode rješavanja sustava jednačnji

15.2.1. Metoda Choleskoga

Zamisao se temelji na činjenici da je jednostavnije i brže rješavati sustave jednačnji kojima je matrica sustava trokutasta. Pogledajmo o čemu se radi. Matricu krutosti zapišemo u obliku:

$$\mathbf{K} = \mathbf{L}\mathbf{L}^T, \quad (425)$$

gdje je \mathbf{L} donja trokutasta matrica. Kod takve su matrice samo dijagonalni elementi i elementi ispod dijagonale različiti od nule. Transponiranu matricu \mathbf{L}^T dobivamo tako da matrici \mathbf{L} zamijenimo retke i stupce, pa dobivamo gornju trokutastu matricu. Polazni sustav (422) dobiva oblik:

$$\mathbf{L}\mathbf{L}^T\mathbf{u} = \mathbf{f}. \quad (426)$$

U slučaju sustava s punom matricom i tri stupnja slobode zapis (425) možemo raspisati u obliku (smatramo da je $l_{i,j} = l_{j,i}$):

$$\begin{bmatrix} k_{1,1} & k_{1,2} & k_{1,3} \\ k_{1,2} & k_{2,2} & k_{2,3} \\ k_{1,3} & k_{2,3} & k_{3,3} \end{bmatrix} = \begin{bmatrix} l_{1,1} & 0 & 0 \\ l_{1,2} & l_{2,2} & 0 \\ l_{1,3} & l_{2,3} & l_{3,3} \end{bmatrix} \begin{bmatrix} l_{1,1} & l_{1,2} & l_{1,3} \\ 0 & l_{2,2} & l_{2,3} \\ 0 & 0 & l_{3,3} \end{bmatrix} = \begin{bmatrix} l_{1,1}^2 & l_{1,1}l_{1,2} & l_{1,1}l_{1,3} \\ l_{1,1}l_{1,2} & l_{1,2}^2 + l_{2,2}^2 & l_{1,2}l_{1,3} + l_{2,2}l_{2,3} \\ l_{1,1}l_{1,3} & l_{1,3}l_{1,2} + l_{2,3}l_{2,2} & l_{1,3}^2 + l_{2,3}^2 + l_{3,3}^2 \end{bmatrix}.$$

Primijetimo da i matrica $\mathbf{L}^T\mathbf{L}$ mora biti simetrična. Članovi matrice \mathbf{L} (pa i \mathbf{L}^T) nisu poznati. Možemo ih odrediti ako izjednačimo polaznu matricu \mathbf{K} i produkt $\mathbf{L}\mathbf{L}^T$. Znamo da su matrice

jednake ako su im svi članovi jednaki. Odnosno:

$$\begin{aligned}
 l_{1,1}^2 &= k_{1,1}, & l_{1,1} &= \sqrt{k_{1,1}}, \\
 l_{1,1}l_{1,2} &= k_{1,2}, & l_{1,2} &= \frac{k_{1,2}}{l_{1,1}}, \\
 l_{1,1}l_{1,3} &= k_{1,3}, & l_{1,3} &= \frac{k_{1,3}}{l_{1,1}}, \\
 l_{1,2}^2 + l_{2,2}^2 &= k_{2,2}, & l_{2,2} &= \sqrt{k_{1,1} - l_{1,2}^2}, \\
 l_{1,2}l_{1,3} + l_{2,2}l_{2,3} &= k_{2,3}, & l_{2,3} &= \frac{1}{l_{2,2}}(k_{2,3} - l_{1,2}l_{1,3}), \\
 l_{1,3}^2 + l_{2,3}^2 + l_{3,3}^2 &= k_{3,3}, & l_{3,3} &= \sqrt{k_{3,3} - l_{1,3}^2 - l_{2,3}^2}.
 \end{aligned} \tag{427}$$

Ako su matrice jednake, onda obje moraju biti realne, tj. moraju imati realne članove. To znači da iz drugog korijena ne smijemo dobiti imaginarne vrijednosti, pa izrazi pod korijenom moraju biti veći ili jednaki nuli. Ali ako su matrice još i pozitivno definitne onda znamo da su dijagonalni članovi $l_{i,i} > 0$, pa izrazi pod korijenom moraju biti strogo veći od nule. Prema tome, moramo usvojiti samo pozitivnu vrijednost tih korijena. (Inače bi trebalo pisati $l_{i,i} = \pm\sqrt{\cdot}$.)

Ako promotrimo formule s desne strane raspisa (427) primjećujemo da svaka jednakost sadrži samo jednu nepoznanicu, pod uvjetom da sustav rješavamo redom, odozgo. Ovaj dio proračuna zovemo rastavom matrice ili dekompozicijom matrice prema Choleskom (engl. *Cholesky decomposition*). U slučaju matrice n -tog reda sustav (427) sadrži $n(n+1)/2$ jednačbi, što odgovara broju elemenata različitih od nule unutar trokutaste matrice \mathbf{L} ili \mathbf{L}^T . Rješenjem sustava dobivamo sve elemente $l_{i,j}$ tako da obje matrice postaju poznate. Sada pristupamo rješavanju polaznog sustava (426). Uvedemo novi vektor \mathbf{y} tako da vrijedi:

$$\mathbf{L}^T \mathbf{u} = \mathbf{y}, \tag{428}$$

pa dobivamo:

$$\mathbf{L} \underbrace{\mathbf{L}^T \mathbf{u}}_{\mathbf{y}} = \mathbf{f} \rightarrow \mathbf{L} \mathbf{y} = \mathbf{f}. \tag{429}$$

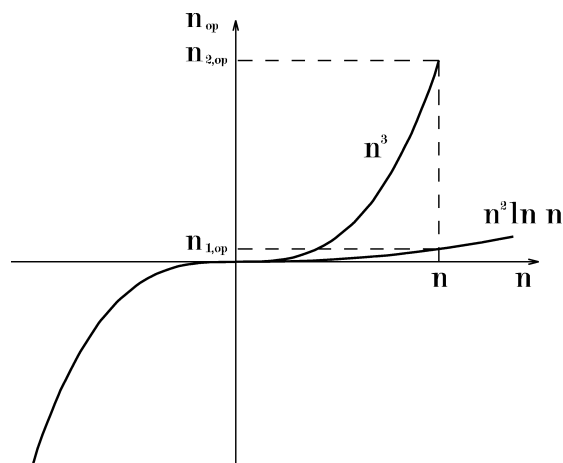
Novi sustav možemo raspisati u obliku:

$$\begin{bmatrix} l_{1,1} & 0 & 0 \\ l_{2,1} & l_{2,2} & 0 \\ l_{3,1} & l_{3,2} & l_{3,3} \end{bmatrix} \begin{bmatrix} y_1 \\ y_2 \\ y_3 \end{bmatrix} = \begin{bmatrix} f_1 \\ f_2 \\ f_3 \end{bmatrix}. \tag{430}$$

Njega je lako riješiti jer je matrica sustava donja trokutasta. Prema tome, opet krećemo odozgo. Ovaj dio postupka zovemo *uvršavanje prema naprijed* (engl. *forward substitution*). Iz prve jednačbe dobivamo $l_{1,1}y_1 = f_1$, odnosno $y_1 = f_1/l_{1,1}$. Druga jednačba glasi $l_{2,1}y_1 + l_{2,2}y_2 = f_2$, pa dobivamo $y_2 = (f_2 - l_{2,1}y_1)/l_{2,2}$. Izraz ima samo jednu nepoznanicu jer y_1 već poznajemo. Slično izračunamo i posljednju nepoznanicu y_3 . Sada moramo riješiti sustav (428). Raspisano:

$$\begin{bmatrix} l_{1,1} & l_{1,2} & l_{1,3} \\ 0 & l_{2,2} & l_{2,3} \\ 0 & 0 & l_{3,3} \end{bmatrix} \begin{bmatrix} u_1 \\ u_2 \\ u_3 \end{bmatrix} = \begin{bmatrix} y_1 \\ y_2 \\ y_3 \end{bmatrix}. \tag{431}$$

Matrica ovog sustava je gornja trokutasta, pa nepoznanice moramo eliminirati odozdo. Zbog toga se postupak zove *uvršavanje unatrag* (engl. *backward substitution*). Srećemo ga i kod Gaußove eliminacije. Najprije riješimo $u_3 = y_3/l_{3,3}$. Zatim ga uvrstimo u predzadnju jednačbu i izračunamo



Slika 214.: Ovisnost broja operacija o veličini sustava jednažbi

u_2 . Nepoznanicu u_1 izračunamo uvrštavanjem u_3 i u_2 u prvu jednažbu. Na taj smo način riješili polazni sustav (426).

Može se pokazati da zbrajanjem svih operacija dobivamo izraz u kojemu dominira član $n^3/3$. On najviše doprinosi povećanju broja operacija s porastom broja n . Članovi manjega reda koji se javljaju u izrazu (n^2 , n i konstante uz njih) sporije rastu i imaju manji utjecaj. Formule su asimptotske. Vrijede samo za slučaj velikog broja n , a to nas najviše zanima. Zbog toga kažemo da je broj operacija proporcionalan s $n^3/3$ i pišemo $n_{\text{op}}(n^3/3)$. Često kažemo da je i vrijeme proračuna $n_{\text{op}}(n^3/3)$.

U slučaju zapisa matrice u obliku trake konstantne širine metoda je $n_{\text{op}}(nb^2)$, a za traku promjenjive širine $n_{\text{op}}(\sum_{i=1}^n b_i^2)$. Ako je $b_i = \text{const.}$ dobivamo prethodni broj operacija.

Metoda je jednako učinkovita kao i poznata Gaußova eliminacija. Prisjetite se da kod te metode istodobno manipuliramo s matricom sustava i vektorom desne strane. Uočimo da kod metode Choleskoga matricu sustava možemo rastaviti neovisno o vektoru opterećenja, što je posebno važno ako imamo veliki broj kombinacija opterećenja (vektora \mathbf{f}). U tome je osnovna razlika u odnosu na Gaußovu metodu, iako postoje inačice Gaußove metode koje mogu izvršiti rastav matrice krutosti neovisno o vektoru opterećenja.

Postoji i brži algoritam od Gaußove eliminacije i metode Choleskog. Zove se Strassenov algoritam koji je $n_{\text{op}}(n^2 \ln n)$, što za veliki n znači veliku uštedu u vremenu rješavanja (slika 214.), odnosno $n_{1,\text{op}} \ll n_{2,\text{op}}$. Teorijski je dokazano da je to najbrži algoritam za pune matrice (bez upotrebe štednoga zapisa). Međutim, postupak je prilično složen u odnosu na metodu Gaußa ili Choleskog.

15.2.2. Rastav LDL^T – inačica metode Choleskog

Ako matrica sustava nije pozitivno definitna⁹⁰ tada podintegralni članovi mogu biti jednaki nuli ili negativni, pa rješenja drugih korijena uz dijagonalne članove u (427) mogu biti imaginarna ili kompleksna. Teorijski, s obje vrste brojeva znamo računati. Međutim, za kompleksne brojeve trebamo četiri puta više operacija u odnosu na realne brojeve jer imaju dva člana. (Dobivamo dvostruki broj nepoznanica: realni i imaginarni dio svake nepoznanice.⁹¹) Osim toga, ulazni podatci (krutosti i opterećenja) i rezultati (pomaci) su u realnome području, a međurezultate

⁹⁰U predmetu Dinamika i stabilnost konstrukcija razmatraju se primjeri labilne ravnoteže kada je jedan ili više dijagonalnih članova matrice krutosti jednak nuli (točka gubitka stabilnosti u $P - u$ dijagramu) ili negativan (postkritična grana nakon gubitka stabilnosti u $P - u$ dijagramu).

⁹¹Kompleksni broj se sastoji od realnog i imaginarnog člana: $a + bi$, gdje je $i = \sqrt{-1}$ imaginarna jedinica.

tražimo računajući s kompleksnim brojevima. Problem ipak u cjelosti možemo riješiti među realnim brojevima. Matricu krutosti rastavljamo u obliku:

$$\mathbf{K} = \mathbf{L}\mathbf{D}\mathbf{L}^T, \quad (432)$$

gdje je \mathbf{L} donja trokutasta matrica s jedinicama na glavnoj dijagonali, a \mathbf{D} dijagonalna matrica. Rastav (432) možemo raspisati kao:

$$\begin{bmatrix} k_{1,1} & k_{1,2} & k_{1,3} \\ k_{2,1} & k_{2,2} & k_{2,3} \\ k_{3,1} & k_{3,2} & k_{3,3} \end{bmatrix} = \begin{bmatrix} 1 & 0 & 0 \\ l_{2,1} & 1 & 0 \\ l_{3,1} & l_{3,2} & 1 \end{bmatrix} \begin{bmatrix} d_1 & 0 & 0 \\ 0 & d_2 & 0 \\ 0 & 0 & d_3 \end{bmatrix} \begin{bmatrix} 1 & l_{2,1} & l_{3,1} \\ 0 & 1 & l_{3,2} \\ 0 & 0 & 1 \end{bmatrix}. \quad (433)$$

Ako se ove tri matrice pomnože, opet dobivamo sustav jednažbi kod kojega se $l_{i,j}$ i d_i uvijek određuju iz samo jedne jednažbe, pod uvjetom da ih eliminiramo odozgo. Može se pokazati da se, za razliku od sustava (427), ne pojavljuju izrazi pod drugim korijenom. Matrica krutosti može imati negativne vrijednosti na dijagonali (u slučaju nestabilne ravnoteže). Nakon rastavljanja (znamo sve članove matrica \mathbf{L} i \mathbf{D}), rješavamo polazni sustav jednažbi:

$$\mathbf{K}\mathbf{u} = \mathbf{f}, \quad (434)$$

u obliku:

$$\mathbf{L}\mathbf{D}\underbrace{\mathbf{L}^T\mathbf{u}}_{\mathbf{y}} = \mathbf{f}. \quad (435)$$

$$\underbrace{\mathbf{y}}_{\mathbf{z}}$$

Prema uvedenim oznakama imamo tri supstitucije:

$$\mathbf{L}^T\mathbf{u} = \mathbf{y}, \leftarrow \mathbf{D}\mathbf{y} = \mathbf{z}, \leftarrow \mathbf{L}\mathbf{z} = \mathbf{f}. \quad (436)$$

Vidimo da moramo računati od zadnje jednažbe prema prvoj. Samo tako uvijek poznajemo desne strane. Kod ovoga rastava moramo riješiti jedan „dijagonalni“ sustav jednažbi više u odnosu na izvornu metodu Choleskoga. Dakle imamo i n operacija više, ali matrica krutosti ne mora biti pozitivno definitna. Ipak mora biti simetrična jer rastav (432) vrijedi samo za simetrične matrice. Gornja i donja trokutasta matrica imaju jednake vrijednosti članova.⁹² Matrica i dalje mora biti regularna (invertibilna), jer singularna matrica ima neke dijagonalne članove jednake nuli. Tada ne bi mogli riješiti drugi sustav u (436) jer bi trebalo dijeliti s nulom ($y_i = z_i/d_i, i = 1, \dots, n$). Međutim, u linearnom slučaju, takve modele ne možemo riješiti nijednom metodom. Singularna matrica krutosti nije problem numeričke metode već loše definiranoga numeričkog modela.

To se ne odnosi na nelinearne modele. Prilikom rješavanja nelinearnih problema, poput primjerice problema stabilnosti, matrica krutosti ispravno definiranoga i oslonjenoga modela postaje singularna u trenutku dostizanja kritične sile. Štoviše, ako nakon gubitka stabilnosti model nije u stabilnoj ravnoteži, neki su dijagonalni članovi negativni. Algoritmi za svladavanje ovih problema izvan su gradiva predviđenog ovim predmetom. Spomenimo samo da se međusobnom zamjenom redaka i stupaca (engl. *pivoting*) nule pomiču s dijagonalnih mjesta uz istodobno čuvanje simetričnosti matrice. Pri tome se, zbog dobre uvjetovanosti matrice, nastoji najveći član smjestiti na dijagonalu. Matrica i dalje ostaje singularna, ali se u postupku rješavanja prema nazad retci s dijagonalnim članovima jednakim nuli uvijek svrstavaju iznad preostalih redaka matrice i nikada se ne eliminiraju.

Strože rečeno, u numeričkim je modelima pojava singularne matrice gotovo nemoguća. Uvijek zbog grešaka zaokruživanja nula ostaje vrlo mali broj, recimo $\pm 10^{-16}$. Umjesto singularne dobivamo loše uvjetovanu matricu. Ona jest regularna, ali su dobivena rješenja nesigurna i često neupotrebljiva (vidjeti 16. poglavlje).

Iz ovih razmatranja možemo uočiti dvije osnovne prednosti direktnih metoda:

⁹²Postoje slični algoritmi i za nesimetrične matrice, ali zahtijevaju više memorije i računskih operacija.

- unaprijed možemo odrediti broj operacija potrebnih za rješavanje sustava i odrediti vrijeme trajanja proračuna i
- matricu sustava možemo rastaviti neovisno o vektoru desne strane. Ako imamo više kombinacija opterećenja možemo uvijek koristiti isti rastav koji napravimo samo jedanput. To je velika prednost jer se radi o dijelu proračuna koji oduzima najviše memorije i vremena. Primijetimo da je kod obje metode najviše operacija potrebno za izračunavanje rastava $\mathbf{K} = \mathbf{L}\mathbf{L}^T$ (članova $l_{i,j}$), odnosno $\mathbf{K} = \mathbf{L}\mathbf{D}\mathbf{L}^T$ (članova $l_{i,j}$ i $d_{i,j}$).

Spomenimo da će u jednom od poglavlja biti govora o **frontalnom postupku** – direktnoj metodi proračuna koja je vezana uz pojam statičke kondenzacije.

15.3. Iteracijske metode

Prikažimo matrično poopćenje tih metoda u primjeni na sustav jednadžbi $\mathbf{K}\mathbf{u} = \mathbf{f}$. Najprije matricu krutosti zapišemo kao zbroj dviju matrica: $\mathbf{K} = \mathbf{A} + \mathbf{B}$. Tada redom imamo:

$$(\mathbf{A} + \mathbf{B})\mathbf{u} = \mathbf{f}, \quad (437)$$

$$\mathbf{A}\mathbf{u} = \mathbf{f} - \mathbf{B}\mathbf{u}. \quad (438)$$

Primijetimo da se s obje strane jednakosti u posljednjoj jednadžbi javlja napoznati vektor pomaka. Zamisao je napisati:

$$\mathbf{A}\mathbf{u}_{(i)} = \underbrace{\mathbf{f} - \mathbf{B}\mathbf{u}_{(i-1)}}_{\mathbf{f}_{(i)}}, \quad (439)$$

gdje je (i) broj trenutne iteracije. Prema oznaci, desnu stranu možemo smatrati trenutnim opterećenjem sustava. Rastavljanje matrice sustava na zbroj $\mathbf{A} + \mathbf{B}$ mora zadovoljiti dva uvjeta:

1. Sustav jednadžbi $\mathbf{A}\mathbf{u}_{(i)} = \mathbf{f}_{(i)}$ mora biti lako i brzo rješiv, jer ga moramo riješiti u svakom koraku iteracije. Inače metoda nema smisla. Ako bi rješavanje bilo složeno i sporo u svakom koraku, isplativije je direktno riješiti polazni sustav $\mathbf{K}\mathbf{u} = \mathbf{f}$ direktnim metodama iz prethodnog poglavlja.
2. Rastav mora osigurati konvergentan iteracijski postupak.

Postoji priličan broj načina rastavljanja matrice sustava na sumu $\mathbf{A} + \mathbf{B}$. Po tome razlikujemo različite iteracijske metode. Osvrnimo se u nastavku na najvažnije.

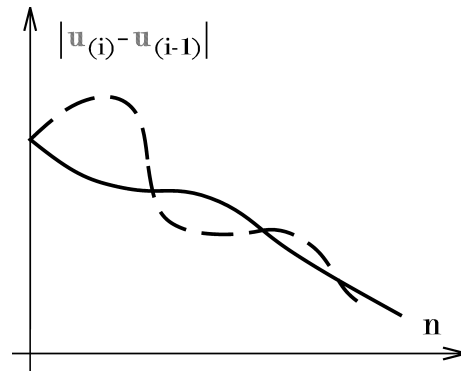
15.3.1. Metoda Jacobija

Matrica \mathbf{K} rastavlja se na dijagonalnu matricu \mathbf{A} i matricu \mathbf{B} koja ima nule samo na dijagonali:

$$\begin{bmatrix} k_{1,1} & k_{1,2} & \cdots & k_{1,n} \\ k_{2,1} & k_{2,2} & \cdots & k_{2,n} \\ \vdots & \vdots & \ddots & \\ k_{n,1} & k_{n,2} & \cdots & k_{n,n} \end{bmatrix} = \begin{bmatrix} k_{1,1} & 0 & \cdots & 0 \\ 0 & k_{2,2} & \cdots & 0 \\ \vdots & \vdots & \ddots & \\ 0 & 0 & \cdots & k_{n,n} \end{bmatrix} + \begin{bmatrix} 0 & k_{1,2} & \cdots & k_{1,n} \\ k_{2,1} & 0 & \cdots & k_{2,n} \\ \vdots & \vdots & \ddots & \\ k_{n,1} & k_{n,2} & \cdots & 0 \end{bmatrix}. \quad (440)$$

U primjeni na sustav s tri nepoznanice:

$$\begin{bmatrix} k_{1,1} & k_{1,2} & k_{1,3} \\ k_{2,1} & k_{2,2} & k_{2,3} \\ k_{3,1} & k_{3,2} & k_{3,3} \end{bmatrix} \begin{bmatrix} u_1 \\ u_2 \\ u_3 \end{bmatrix} = \begin{bmatrix} f_1 \\ f_2 \\ f_3 \end{bmatrix}, \quad (441)$$



Slika 215.: Grafički prikaz konvergencije iteracijskog postupka

iz jednažbe (439) dobivamo:

$$\begin{bmatrix} k_{1,1} & 0 & 0 \\ 0 & k_{2,2} & 0 \\ 0 & 0 & k_{3,3} \end{bmatrix} \begin{bmatrix} u_1 \\ u_2 \\ u_3 \end{bmatrix}_{(i)} = \begin{bmatrix} f_1 \\ f_2 \\ f_3 \end{bmatrix} - \begin{bmatrix} 0 & k_{1,2} & k_{1,3} \\ k_{2,1} & 0 & k_{2,3} \\ k_{3,1} & k_{3,2} & 0 \end{bmatrix} \begin{bmatrix} u_1 \\ u_2 \\ u_3 \end{bmatrix}_{(i-1)}. \quad (442)$$

Raspisano:

$$\begin{aligned} u_{1,(i)} &= \frac{1}{k_{1,1}}(f_1 - k_{1,2}u_{2,(i-1)} - k_{1,3}u_{3,(i-1)}), \\ u_{2,(i)} &= \frac{1}{k_{2,2}}(f_2 - k_{2,1}u_{1,(i-1)} - k_{2,3}u_{3,(i-1)}), \\ u_{3,(i)} &= \frac{1}{k_{3,3}}(f_3 - k_{3,1}u_{1,(i-1)} - k_{3,2}u_{2,(i-1)}). \end{aligned} \quad (443)$$

S lijeve strane izraza nalaze se trenutno nepoznati pomaci u i -toj iteraciji, a s desne poznati pomaci iz prethodne $(i - 1)$ iteracije. Sve ostale vrijednosti (krutosti i opterećenja) također su poznati. Iteraciju možemo početi od bilo kakvog vektora. Ako ne poznajemo približno rješenje (što je najčešći slučaj), uobičajeno je uzeti nul vektor. Pišemo $\mathbf{u}_0 = \mathbf{0}$, odnosno u našem primjeru:

$$\mathbf{u}_0 = [0 \quad 0 \quad 0]^T. \quad (444)$$

Uvrštavanjem nul vektora u sustav (443), desne strane su poznate i možemo izračunati komponente vektora $\mathbf{u}_{(1)}$. Dobivamo:

$$u_{i,(1)} = f_i/k_{i,i}, \quad i = 1, \dots, 3. \quad (445)$$

Dobivena rješenja uvrstimo u desnu stranu sustava (443) i možemo pronaći $\mathbf{u}_{(2)}$. Sada možemo nastaviti dalje, dok ne zadovoljimo zadani kriterij. Primjerice $|\mathbf{u}_{(i)} - \mathbf{u}_{(i-1)}| < \varepsilon$, gdje je ε neki mali broj, recimo 10^{-6} .

Primijetimo da je prvi uvjet rastava matrice krutosti ispunjen. Lako je u svakom koraku iteracije riješiti sustav (439). Matrica \mathbf{A} je dijagonalna. Znači, jednažbe sustava nisu zavisne. Svaku nepoznanicu možemo odrediti rješavanjem samo jedne jednažbe.

Što se drugog uvjeta tiče, može se pokazati da ovaj postupak monotono konvergira (s porastom broja iteracija $|\mathbf{u}_{(i)} - \mathbf{u}_{(i-1)}|$ strogo pada; označeno punom linijom na slici 215.) samo ako je matrica \mathbf{K} dijagonalno dominantna. Dijagonalni elementi matrice veći su ili jednaki sumi svih ostalih članova pripadnog retka ili stupca:

$$k_{i,i} \geq \sum_{\substack{j=1 \\ j \neq i}}^n k_{i,j}, \quad \text{ili} \quad k_{i,i} \geq \sum_{\substack{j=1 \\ j \neq i}}^n k_{j,i}, \quad \forall i. \quad (446)$$

U slučaju simetričnih matrica oba su izraza jednaka. Ako su nejednakosti strogo veće od nule barem za jedan i , odnosno dijagonalni element je veći od sume preostalih članova pripadajućeg mu retka i stupca u najmanje jednoj jednadžbi, metoda konvergira, ali ne nužno monotono (označeno isprekidano na slici 215.). Ako ni taj uvjet nije ispunjen postupak ne konvergira. Ali ako je matrica sustava izrazito dijagonalno dominantna,

$$k_{i,i} \gg \sum_{\substack{j=1 \\ j \neq i}}^n k_{i,j}, \quad \text{ili} \quad k_{i,i} \gg \sum_{\substack{j=1 \\ j \neq i}}^n k_{j,i}, \quad i \neq j, \quad \forall i, \quad (447)$$

metoda može biti puno brža od direktnih načina rješavanja. Ova se metoda najviše rabi za proračune oblika osciliranja u dinamici konstrukcija. Radi se o iteracijskom postupku jer treba pronaći nul-točke (vlastite vrijednosti) svojstvenog polinoma.

15.3.2. Metoda Gauß–Seidela

Metoda polazi od istog sustava kao Jacobijeva metoda, ali čim se izračuna neka komponenta vektora pomaka odmah se uvrštava u desnu stranu slijedeće jednadžbe. Sustav jednadžbi (443) sada ima oblik:

$$\begin{aligned} u_{1,(i)} &= \frac{1}{k_{1,1}}(f_1 - k_{1,2}u_{2,(i-1)} - k_{1,3}u_{3,(i-1)}), \\ u_{2,(i)} &= \frac{1}{k_{2,2}}(f_2 - k_{2,1}u_{1,(i)} - k_{2,3}u_{3,(i-1)}), \\ u_{3,(i)} &= \frac{1}{k_{3,3}}(f_3 - k_{3,1}u_{1,(i)} - k_{3,2}u_{2,(i)}). \end{aligned} \quad (448)$$

Primijetimo razlike u položaju indeksa iteracije (i) i ($i - 1$) u odnosu na Jacobijevu metodu. Samo je prva jednadžba ista za oba sustava. Kao kod prethodne metode, iz nje dobijemo komponentu $u_{1,(i)}$. Sada nastaje razlika. Tu komponentu odmah uvrstimo u drugu jednadžbu. S njom računamo $u_{2,(i)}$. Rezultate $u_{1,(i)}$ i $u_{2,(i)}$ odmah uvrstimo u treću jednadžbu i računamo $u_{3,(i)}$. U svaku slijedeću jednadžbu uvrštavamo već izračunate komponente dobivene iz prethodnih jednadžbi iste iteracije.

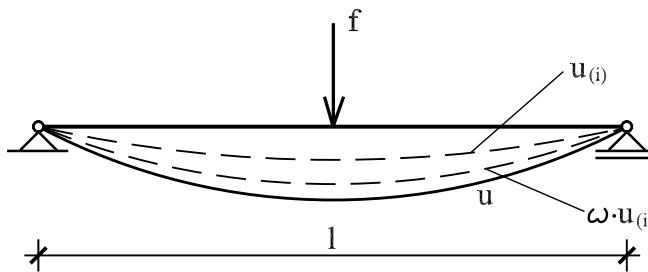
Kod ove metode, matrica \mathbf{A} je donja trokutasta matrica, a \mathbf{B} gornja trokutasta matrica bez dijagonalnih članova. Primijenjeno na primjer s tri nepoznanice:

$$\mathbf{A} = \begin{bmatrix} k_{1,1} & 0 & 0 \\ k_{2,1} & k_{2,2} & 0 \\ k_{3,1} & k_{3,2} & k_{3,3} \end{bmatrix}, \quad \mathbf{B} = \begin{bmatrix} 0 & k_{1,2} & k_{1,3} \\ 0 & 0 & k_{2,3} \\ 0 & 0 & 0 \end{bmatrix}. \quad (449)$$

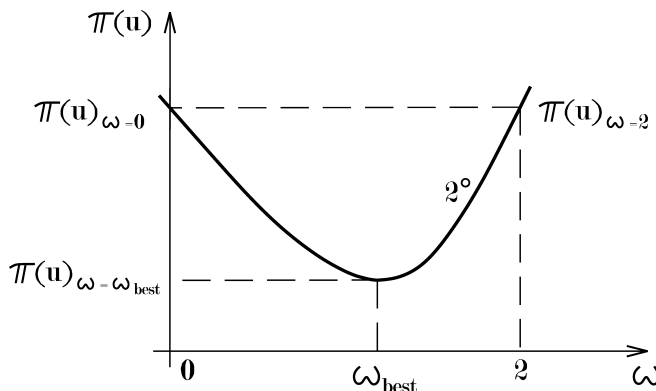
Kod većine problema s dijagonalno dominantnim matricama ovaj postupak brže konvergira od Jacobijeve metode. Može se pokazati da takve matrice pripadaju i horizontalno nepomičnim okvirima – statičkim sustavima koji se učinkovito rješavaju metodom Crossa. Zaista, upravo opisani postupak predstavlja poopćenje metode Crossa. Podsjetite se: čvor okvira se uvijek rješava upotrebom netom dobivenih vrijednosti u susjednim čvorovima.

15.3.3. Uzastopno (stalno) prekoračenje (podkoračenje) — SOR (SUR) metoda

Kratice SOR (SUR) dolaze od engleskih izraza *Successive OverRelaxation* (*UnderRelaxation*), kako se metoda uobičajeno zove u stranoj literaturi. Neformalno je objašnjenje da, radeći po Gauß–Seidelovoj metodi, pokušavamo *bolje prognozirati* pomake u iteracijama koje slijede (slika 216.). Prognozu temeljimo na trenutnome *prirastu* rješenja. Primjerice, prema prvoj jednadžbi iz



Slika 216.: Intuitivno objašnjenje prognoze rješenja u iteracijskom postupku proračuna proste grede

Slika 217.: Uz pojašnjenje uvjeta $\omega \in [0, 2]$

(448) odredimo $u_{1,(i)}$ i nazovemo ga pomoćnom varijablom $s_{1,(i)}$. Zatim ustanovimo prirast $\Delta u_{1,(i)}$ u odnosu na prethodni korak iteracije:

$$\Delta u_{1,(i)} = s_{1,(i)} - u_{1,(i-1)}, \quad (450)$$

jer poznajemo rješenje $u_{1,(i-1)}$. Međutim, ne prihvaćamo dobiveni prirast, već ga ekstrapoliramo (prognoziramo) u istome smjeru množeći ga skalarom (faktorom ω):

$$\Delta u_{1,(i)} = u_{1,(i)} - u_{1,(i-1)} = \omega(s_{1,(i)} - u_{1,(i-1)}). \quad (451)$$

Tako dobivamo prognozirano, tekuće rješenje:

$$u_{1,(i)} = \omega s_{1,(i)} + (1 - \omega)u_{1,(i-1)}, \quad (452)$$

pa nađemo $u_{2,(i)}$ po Gauß–Seidelovoj metodi. Na isti način prognoziramo novi $u_{2,(i)}$, pa odredimo $u_{3,(i)}$. Matrice \mathbf{A} i \mathbf{B} imaju oblik:

$$\mathbf{A} = \begin{bmatrix} k_{1,1}/\omega & 0 & 0 \\ k_{2,1} & k_{2,2}/\omega & 0 \\ k_{3,1} & k_{3,2} & k_{3,3}/\omega \end{bmatrix}, \quad \mathbf{B} = \begin{bmatrix} 1 - 1/\omega & k_{1,2} & k_{1,3} \\ 0 & 1 - 1/\omega & k_{2,3} \\ 0 & 0 & 1 - 1/\omega \end{bmatrix}. \quad (453)$$

Faktor ω zovemo *faktorom relaksacije* i kreće se u granicama $0 \leq \omega \leq 2$. Može se dokazati da za vrijednosti ω van segmenta $[0, 2]$ nije zajamčena konvergencija SOR metode (slika 217.). Vidimo da za vrijednosti $\omega < 0$ i $\omega > 2$ energija mora rasti, pa se udaljavamo od minimuma koji predstavlja točno rješenje (vidjeti 17.). Za ostale vrijednosti ω metoda različito konvergira. Postoji optimalna vrijednost faktora (engl. *omega best*) uz koju SOR metoda konvergira brže od Gauß–Seidelove metode. Međutim, postupak traženja optimuma povećava trajanje proračuna pa

umanjuje učinkovitost SOR metode. Zbog toga se češće pokušava probanjem nekih iskustvenih vrijednosti. Vrijednost faktora ω ne mora biti uvijek konstanta. Može se mijenjati tijekom iteracija, ali je najčešće jednaka za sve čvorove ($\omega_i = \omega, \forall i$). Kada bi znali točno rješenje problema, tada bi za svaki čvor mogli unaprijed odrediti vrijednosti ω_i i odrediti rješenje u prvoj iteraciji.

Ako je $0 \leq \omega < 1$ govorimo o potkoračenju (engl. *underrelaxation*), a ako je $1 < \omega \leq 2$ govorimo o prekoračenju (engl. *overrelaxation*). Ako je $\omega = 1$ SOR metoda se svodi na Gauß–Seidelovu metodu. Ako je $\omega = 0$ novo je rješenje jednako starome rješenju što nema smisla. Iteracija bi zauvijek ostala na početnome vektoru \mathbf{u}_0 .

Bez upotrebe pomoćne varijable $s_{1,(i)}$, izraz (452) možemo pisati kao pridruživanje:

$$u_{1,(i)} \leftarrow \omega u_{1,(i)} + (1 - \omega)u_{1,(i-1)}. \quad (454)$$

Ista varijabla s lijeve i desne strane izraza znači da pri njenom zapisu koristimo uvijek isto mjesto u memoriji. Kažemo: novoj vrijednosti $u_{1,(i)}$ pridružujemo izraz koji sadrži staru vrijednost $u_{1,(i)}$.

Očito je da kod SOR metode nismo zadovoljni točnim, trenutnim, stanjem ravnoteže po Gauß–Seidelovoj metodi (za $\omega = 1$). Zato, pomake čvorova još malo korigiramo u smjeru prirasta (tendencije) pomaka skalarnom vrijednošću $\omega \neq 1$. Dobivenom se prognozom pokušavamo više približiti rješenju u sljedećoj iteraciji ($i + 1$). Spomenimo da nije važno što time remetimo trenutnu ravnotežu sustava. (Vrijednost ω nije određena na temelju uvjeta ravnoteže.) I kod Gauß–Seidelove metode ona se neprestano „kviri“ ulaskom u novu iteraciju. Sjetimo se metode Crossa. Čim pomaknemo jedan čvor, narušena je ravnoteža svih susjednih čvorova.

15.3.4. Metode relaksacije

U Građevnoj statici II obrađene su dvije relaksacijske metode: Cross i Czonka–Werner. Kod ovih metoda trenutno rješenje prikažemo u obliku:

$$\mathbf{u}_{(i)} = \mathbf{u}_{(i-1)} + \Delta \mathbf{u}_{(i)}, \quad (455)$$

gdje je $\mathbf{u}_{(i-1)}$ rješenje iz prethodne iteracije, a $\Delta \mathbf{u}_{(i)}$ prirast rješenja u tekućoj iteraciji. Ako (455) uvrstimo u (439) dobivamo:

$$\mathbf{A}(\underbrace{\mathbf{u}_{(i-1)} + \Delta \mathbf{u}_{(i)}}_{\mathbf{u}_{(i)}}) = \mathbf{f} - \mathbf{B}\mathbf{u}_{(i-1)}, \quad (456)$$

gdje su \mathbf{A} i \mathbf{B} matrice (449) iz Gauß–Seidelove metode. Nakon množenja zagrade i prebacivanja člana $\mathbf{A}\mathbf{u}_{(i-1)}$ na desnu stranu slijedi:

$$\mathbf{A}\Delta \mathbf{u}_{(i)} = \mathbf{f} - (\mathbf{A} + \mathbf{B})\mathbf{u}_{(i-1)}, \quad (457)$$

odnosno:

$$\mathbf{A}\Delta \mathbf{u}_{(i)} = \underbrace{\mathbf{f} - \mathbf{K}\mathbf{u}_{(i-1)}}_{\mathbf{r}_{(i)}}. \quad (458)$$

S desne strane izraza prepoznamo trenutno rezidualno opterećenje [vidi izraz (57)], jer je $\mathbf{u}_{(i-1)}$ približno rješenje iz prethodne iteracije. Možemo pisati:

$$\mathbf{A}\Delta \mathbf{u}_{(i)} = \mathbf{r}_{(i)}, \quad (459)$$

i nakon rješenja ovog sustava uvrstiti $\Delta \mathbf{u}_{(i)}$ u (455) i izračunati $\mathbf{u}_{(i)}$. Primijetimo usput da je \mathbf{A} donja trokutasta matrica tako da je sustav (459) lako rješiti odozgo. Algoritam proračuna prikazan je pseudokodom 1. Spomenimo da i kod ove metode možemo upotrijebiti ideju relaksacije. Tada 7. redak pseudokoda moramo zapisati kao: $\mathbf{u}_{(i)} \leftarrow \mathbf{u}_{(i-1)} + \omega \Delta \mathbf{u}_{(i)}$, gdje je kao i ranije ω faktor relaksacije.

Algorithm 1 Metoda relaksacije**Require:** \mathbf{A} , \mathbf{K} , \mathbf{f} **Ensure:** \mathbf{u}

-
- 1: $\mathbf{u}_0 \leftarrow \mathbf{0}$
 - 2: $i \leftarrow 0$
 - 3: **repeat**
 - 4: $i \leftarrow i + 1$
 - 5: $\mathbf{r}_{(i)} = \mathbf{f} - \mathbf{K}\mathbf{u}_{(i-1)}$
 - 6: $\Delta\mathbf{u}_{(i)} \leftarrow \mathbf{A}^{-1}\mathbf{r}_{(i)}$
 - 7: $\mathbf{u}_{(i)} \leftarrow \mathbf{u}_{(i-1)} + \Delta\mathbf{u}_{(i)}$ ili $(\mathbf{u}_{(i)} \leftarrow \mathbf{u}_{(i-1)} + \omega\Delta\mathbf{u}_{(i)})$
 - 8: **until** $\sqrt{\mathbf{r}_{(i)}^T \mathbf{r}_{(i)}} < \varepsilon$
-

15.3.5. Osnovne prednosti i mane iteracijskih metoda

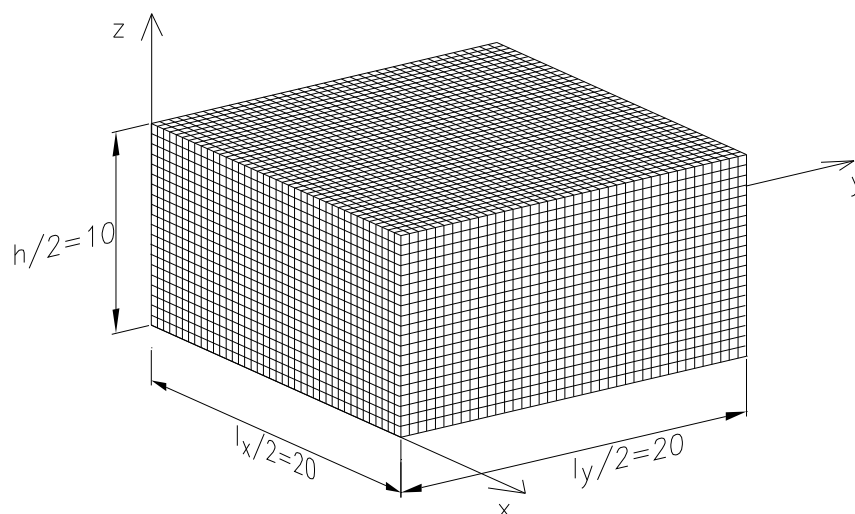
Nabrojimo osnovna svojstva iteracijskih metoda koja ih čine učinkovitijima u odnosu na direktne pristupe rješavanju sustava jednačbi:

1. U preliminarnom dijelu proračuna možemo raditi s kriterijem manje točnosti ε za prekid iteracijskog postupka. Na taj način možemo brže proračunati veći broj inačica nekog modela.
2. Ako možemo pretpostaviti bolje približno rješenje, vrijedi ga upotrijebiti za početak iteracijskog postupka. Kod direktnih metoda nemamo takvu mogućnost. Primjerice, nakon proračuna konstrukcije uočimo da su neki elementi poddimenzionirani. Pojačamo ih, ali novi proračun ne pokrećemo opet od startnog (najčešće nul) vektora, već od prethodnog rezultata koje je redovno vrlo blizu novog rješenja. Zbog toga je par iteracija dovoljno da se zadovolji i stroži kriterij.
3. Primijetimo da postupci iteracije [primjerice (443) ili (448)] teku „član po član“ (u Crossovoj metodi „čvor po čvor“), odnosno ne rješavamo sustav jednačbi kao cjelinu što je osobina direktnih metoda. Prema tome, postupci rješavanja sustava ne ovise o obliku čitave matrice \mathbf{K} , već samo o nekim članovima. Zbog toga možemo prirodnije rabiti metodu potpunog knjiženja (ne treba voditi računa o pojavi novih članova u postupku eliminacije), što donosi velike uštede u memoriji, a često i u brzini.

Spomenimo da iteracijske metode imaju tri glavne mane:

1. Svaka kombinacija opterećenja zahtijeva ponovni proračun sustava jednačbi jer u postupku izravno koristimo vektor desne strane. Dakle, metode nisu, poput direktnih, dijelom neovisne o vektoru opterećenja.
2. Nije unaprijed poznat broj iteracija potreban za rješavanje sustava jednačbi. Zbog toga se vrijeme proračuna može samo približno procijeniti.
3. Postupak proračuna može sporo ili ne mora uopće konvergirati.

Prije upoznavanja s gradijentnim metodama recimo nešto o problemima pogrešaka u numeričkim modelima. Pojmove koje ćemo pri tome upoznati upozorit će nas na manjkavosti naših proračuna i olakšat će razumijevanje gradijentnih metoda.



Slika 218.: Jedna osmina modela vrlo debele ploče ($h/l_x = h/l_y = 0,5$). Pripada mu linearni sustav od $2,8 \cdot 10^6$ nepoznanica.

16. Pogreške pri tvorbi i proračunu numeričkih modela

16.1. Paradoks numeričkoga proračuna — precizan postupak, neprecizan rezultat

Točnost računala je neupitna. Svi znamo da digitalno računalo računa po volji točno, mnogo brže i pouzdanije od čovjeka. Broj raspoloživih znamenaka ograničen je samo memorijom računala. Standardni zapis brojeva u inženjerskim kompjutorskim proračunima sadrži petnaest dekadskih znamenaka. Udaljenost od Zemlje do Sunca se s takvim brojevima može zapisati s milimetarskom točnošću. Je li tolika točnost smisljena i potrebna u građevinarstvu i koliko joj se smije vjerovati? Koliko se uopće može vjerovati našim proračunima?

U ovom ćemo poglavlju pokušati barem djelomično odgovoriti na ova pitanja. Odgovori će biti paradoksalni. Pokazat će se da je točnost podataka, a zbog toga i očekivana točnost rezultata vrlo malena, a ipak će se tvrditi da je nužno računati vrlo točno; ponekad nije dovoljno ni spomenutih petnaest znamenaka.

16.2. Izvori pogrešaka

Iz dosadašnjeg izlaganja mogli smo zamijetiti kako iz fizikalnog problema nastaje matematički, a zatim i numerički model koji se na kraju svodi na sustav algebarskih jednadžbi ravnoteže. Pri tome se često radi o velikim sustavima koje moramo riješiti numerički. Današnji modeli nerijetko imaju stotinjak tisuća jednadžbi. Jedan od ekstremnih modela riješenih u Zavodu za tehničku mehaniku prikazan je na slici 218. Rekord današnjice (2004. godine) iznosi oko milijardu nelinearnih jednadžbi (slika 219.). Međutim pojednostavnjenja modela i rješavanje golemih sustava uzrokuju značajne pogreške. Ako izbor modela nije prikladan,⁹³ pogreške mogu postati dominantne.

Naglasimo da rezultati proračuna imaju pogreške u usporedbi sa stvarnim stanjem konstrukcije. Možemo ih podijeliti na one koje se mogu i na one koje nismo u stanju izbjeći. Mi ćemo se pretežno posvetiti *neizbježnim* pogreškama koje nastaju pri ispravnom proračunu konstrukcija, a manje onima koje su produkt neznanja poput loše koncepcije objekta, lošeg modeliranja, neispravnog

⁹³Problemi izbora numeričkog modela i najčešće pogreške koje se pri tome čine analiziraju se na vježbama.



Slika 219.: Model aviona i pripadajućeg volumena zraka (koji nije prikazan zbog jasnoće slike). Trebalo je riješiti nelinearni sustav od približno 10^9 nepoznanica.

kompjutorskog koda, postupka proračuna ili omaške poput krivoga množenja. Neizbježne greške nastaju:

1. pri aproksimaciji projektirane konstrukcije matematičkim modelom,
2. pri aproksimaciji matematičkog modela numeričkim,
3. pri rješavanju numeričkog modela,
4. zbog netočnosti izvedene konstrukcije u odnosu na projektiranu.

Izvore 1 i 4 možemo svesti na jedan: pogreške koje nastaju zbog razlike između matematičkog modela i izvedene konstrukcije. Te su pogreške, zbog vrlo jednostavnih računskih modela (najčešće opisanih s nekoliko jednadžbi), bile mnogo veće prije upotrebe računala. Iako ti modeli nisu (bili) opterećeni pogreškama tipa 2 i 3, ipak pogreške tipa 1 i 4 dominiraju (posebno kod složenih prostornih konstrukcija), pa je sumarno gledano računalni model ipak mnogo točniji.

16.3. Razlika između matematičkog modela i izvedene konstrukcije

Pri aproksimaciji projektirane konstrukcije matematičkim modelom najprije činimo **pogrešku modela** (engl. *modelling error*). Ona se primarno javlja zbog modeliranja trodimenzionalnih oblika elemenata konstrukcije (stupova, ploča, greda i sl.) nizom povezanih jednodimenzionalnih i dvodimenzionalnih podmodela (najčešće štapnih i plošnih). Takvi modeli moraju sadržavati i (za matematički opis prikladne i svakako idealizirane) rubne uvjete odnosno opterećenja.⁹⁴

Puno veće razlike nastaju između projektirane i izvedene konstrukcije, jer podaci o geometriji, materijalu, rubnim uvjetima i opterećenju koje trebamo za proračun nisu posve točni. Te su razlike posebno izražene u građevinarstvu.

16.3.1. Pogreške u geometrijskim podacima

Ako su primjerice projektirane dimenzije poprečnog presjeka neke armiranobetonske grede 40×100 cm, a izvedbena je tolerancija ± 1 cm, onda je maksimalna relativna greška u površini presjeka oko $\pm 3,5\%$, a u momentu tromosti oko $5,5\%$. Na armiranobetonskoj ploči projektirane

⁹⁴Drugi je problem što matematičke modele nije lako riješiti bez ideje diskretizacije. O tome je već bilo govora u ovome kolegiju.

debljine 16 cm, razumna pogreška od ± 1 cm (primjerice zbog progiba oplata) uzrokuje pogrešku u fleksijskoj krutosti od oko $\pm 20\%$. Grube pogreške — kad se ne poštuju tolerancije, odredbe propisa ili uvjeti iz projekta (primjerice kada podbaci marka betona) mogu prouzročiti još veća odstupanja. Niti jedna od ovih pogrešaka najčešće se ne uzima u obzir.

16.3.2. Pogreške u podacima o materijalu

Međutim kad bismo i uspješno savršeno točno izvesti oblik konstrukcije, postoje neizbježne pogreške u materijalu. Redovna je pojava da se armirani beton u lineariziranim proračunima prikazuje kao homogen, izotropan i elastičan kontinuum. Međutim, struktura betona i prisutnost armature potvrđuju da to nije točno. Još je lošija aproksimacija ako žiđe, drvo, a posebno temeljno tlo, modeliramo kontinuumom (makar bio nehomogen ili anizotropan). Nadalje, u modelima materijala redovito se zanemaruju koncentracija naprezanja, zaostala naprezanja, plastifikacija, širenje pukotina, puzanje i skupljanje betona, kvrge i vlaga u drvetu i slično.

16.3.3. Netočnosti zbog rubnih uvjeta

Zatim, ležajevi koji su u modelu nepokretni ili upeti, u stvarnosti se pokreću i zaokreću zbog deformacija podloge ili temeljnog tla, a na ležajeve koji su u modelu slobodno pokretni u stvarnosti djeluju sile trenja. Slični se problemi pojavljuju i pri izvedbi bilo kojega spoja, jer uvijek postoji nesavršena izvedba detalja, pojava nepredviđenih ekscentričnosti i slično, što se projektom (pa i modelom) rijetko uzima u obzir.

16.3.4. Pogreške u opterećenjima

Podaci o opterećenjima još su netočniji. Samo vlastitu težinu konstrukcije i mali broj stalnih opterećenja (poput vodom u mirovanju) možemo odrediti vrlo točno. Sva ostala djelovanja: pokretno, vjetar ili potres grubo se procjenjuju „na sigurnu stranu“. Na žalost, procjene ne jamče da su propisane vrijednosti uvijek dovoljno sigurne i zaista se događa da su opterećenja ponekad podcijenjena. Primjera ima mnogo.

16.3.4.1. Stalno opterećenje. Često je slučaj da se u industrijskim objektima tijekom uporabe nabavlja nova oprema koja može biti teža od stare. Pri montaži se teški dijelovi opreme privremeno postavljaju na mjesta na kojima nisu bili predviđeni, a konstrukcija se zbog potrebe montaže dodatno (i često bez provjere) opterećuje skelama.

16.3.4.2. Pokretno opterećenje. Slično je i s pokretnim opterećenjima. Primjerice, samo djelomice je riješen problem pritisaka zrnatih materijala u silosima, osobito pri pražnjenju. Propisana opterećenja nisu uvijek na strani sigurnosti. To se može zaključiti iz velikog broja rušenja i oštećenja takvih konstrukcija. (Prema statistikama rušenja, silosi spadaju među najugroženije konstrukcije.)

Postoje i primjeri kada je faktor sigurnosti pri djelovanju pokretnoga opterećenje pretjerano visok. Mnogi stari mostovi bili su predimenzionirani za opterećenje koje je odgovaralo potrebama toga vremena, pa su i danas, kada je prometno opterećenje možda i nekoliko puta veće, dovoljno sigurni.

16.3.4.3. Opterećenje snijegom i vjetrom. U Hrvatskoj je bilo povećano propisano opterećenje snijegom sa $0,75 \text{ kN/m}^2$ na $1,25 \text{ kN/m}^2$. Dakako da razlog nije u tome što sada pada više snijega ili u tome što je snijeg postao teži, nego su analize oštećenja i rušenja nekih krovništa pokazale da tada propisano opterećenje nije davalo dovoljnu sigurnost. Sličan trend imaju i propisi za opterećenje vjetrom, posebno nakon analize podataka prikupljenih posljednjih godina.

16.3.4.4. Opterećenje potresom. Prognoze za djelovanje potresom su osobito grube i zasnivaju se na gruboj (zapravo za stohastičko opterećenje netočnoj!) pretpostavci da će budući razorni potresi biti po intenzitetu i svojstvima slični onima koji su već registrirani. Za svaku seizmičku zonu je propisano dvostruko veće opterećenje nego za prethodnu. Znači, ako bi se za objekt pri rubu neke seizmičke zone granica vrlo malo pomakla, propisane bi se seizmičke sile razlikovale za 100%. A naslućujemo uz koliku su aproksimaciju te granice povučene na seizmičkoj karti. Tako grubo stupnjevanje je znak slaboga znanja o mogućim *simultanim* djelovanjima svih triju komponenata ubrzanja tla. (Potres je prostorna pojava!)

Zbog nelinearnih pojava realni potres može prouzročiti kaotični odgovor konstrukcije, koji se u propisima nastoji aproksimirati zamjenjujućim linearnim odgovorom. Dokazano je da su tako dobiveni rezultati nerijetko podcijenjeni, zbog čega se mnogi propisi učestalo popravljaju (primjerice slučajno i stvarno torzijsko djelovanje).

Opterećenje spremnika za vodu inercijalnim silama vode pri djelovanju potresa je (za razliku od statičkog opterećenja) samo u načelu poznato. Pojavljuje se vrlo složeni problem dinamičke interakcije fluida i konstrukcije koji također može prouzročiti kaotično ponašanje.

16.4. Pogreške zbog aproksimacije matematičkog modela numeričkim

Pri aproksimaciji matematičkog modela numeričkim činimo **pogrešku diskretizacije** (engl. *discretization error*). Kontinuirani model s neizmjereno mnogo nepoznanica aproksimiramo s konačnim brojem stupnjeva slobode. Pri tome činimo nove pogreške.

16.4.1. Neizbježne pogreške

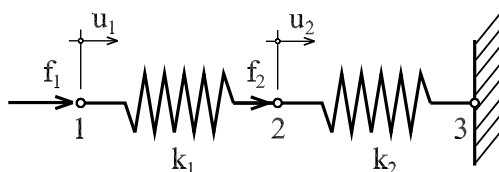
Geometrijski oblik ruba modela često odstupa od ruba konstrukcije, a prilagođava se oblicima konačnih elemenata. Teško se modelira okolina konkavnih lomova ruba, koji uzrokuju koncentracije naprezanja. Loši oblici elemenata također generiraju pogreške. Znamo da je optimalni oblik četverokutnog elementa kvadrat, a trokutnog jednakostranični trokut. Zbog geometrije, rasporeda opterećenja i rubnih uvjeta konstrukcije, vrlo često se mora odstupiti od upotrebe samo takvih elemenata. Ipak pogreška može biti zanemariva ako su ta odstupanja u granicama preporučenim za određeni konačni element. Primjerice, većina četverokutnih elemenata bez zamjetnih pogrešaka podnosi oblik četverokuta omjera stranica do 1 : 1,5 (krajnji je omjer oko 1 : 5) s unutrašnjim kutovima u granicama između 60 i 120 stupnjeva.

Aksijalna je krutost podmodela (štapa, ploče ili ljuske) puno veća od njihove fleksijske krutosti, što znači da neizbježno postoje bitno različiti iznosi krutosti unutar istoga modela. To loše utječe na tzv. uvjetovanost sustava jednadžbi (vidjeti odjeljak 16.6.), a može se djelomično riješiti upotrebom kinematičkih ograničenja (vidjeti 18. poglavlje).

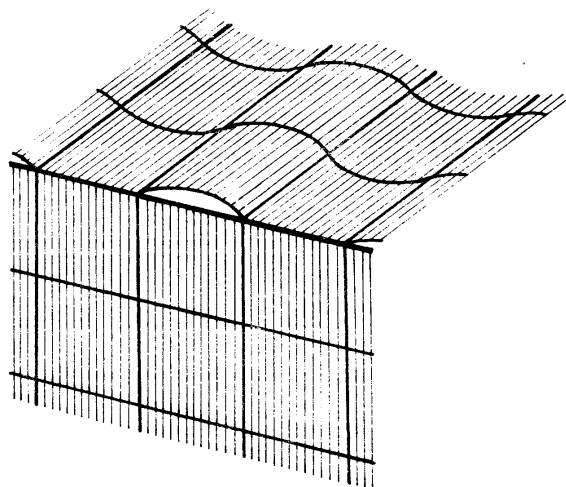
Primjerice, ako u numeričkom modelu spajamo elemente male i velike krutosti (recimo armiranobetonsku gredu i uže), pri zaokruživanju zbroja krutosti tih elemenata manja krutost biva još više smanjena ili se gubi. U oba su slučaja rezultati proračuna loši jer konstrukciji pada krutost ili gubi krutosti u smjeru elementa manje krutosti. Ako je takav element potreban za ravnotežu čvora u koji je spojen, u slučaju gubitka krutosti matrica postaje singularna, jer čvor u tom smjeru više nije pridržan. Primjeru na slici 220. (ako nema problema stabilnosti) možemo pridružiti sustav jednadžbi oblika

$$\begin{bmatrix} k_1 & -k_1 \\ -k_1 & k_1 + k_2 \end{bmatrix} \begin{bmatrix} u_1 \\ u_2 \end{bmatrix} = \begin{bmatrix} f_1 \\ f_2 \end{bmatrix}. \quad (460)$$

Ako je $k_2 \ll k_1$ stupci su gotovo linearno zavisni. Ako je $k_2 = 0$ stupci su linearno zavisni. Uzmimo da je $k_1 = 1$, a $k_2 = 0,001$. Zbroj je $k_1 + k_2 = 1,001$. Ako računamo s dvije značajne znamenke zbroj postaje jednak 1,00 i matrica krutosti ne ovisi o k_2 . Opruga krutosti k_1 više nije



Slika 220.: Model serijski spojenih opruga.



Slika 221.: Nekompatibilni spoj konačnih elemenata ploče. (Zid modeliran konačnim elementima ploče preuzima samo utjecaje od savijanja. Djelovanje uzdužnih sila se ne razmatra.)

pridržana i može se slobodno horizontalno gibati bez rastezanja ili stiskanja. Matrica krutosti postaje singularna iako su, formalno gledano, zadane obje krutosti. Prilikom rješavanja velikih sustava od 15 lako „izgubimo“ 12 znamenaka tako da krutost od 0,001 opet dovodi do istih posljedica iako zapisujemo na 15 decimala. Zbog toga prilikom zadavanja vrlo krutih (mekih) elemenata numeričkoga modela ne smijemo pretjerivati. Treba uzeti od 100 do 1000 puta veću (manju) krutost od najveće vrijednosti unutar modela.

Pri modeliranju konstrukcije složenoga oblika, često se ne može izbjeći uzajamno miješanje međusobno nekompatibilnih elemenata različitih tipova (primjerice elemenata ljsuke sa šest i volumnih elemenata sa tri stupnja slobode po čvoru). Takav se slučaj javlja prilikom modeliranja temeljne ploče elementima ljsuke, a tla volumnim elementima.⁹⁵ Uvjeti kompatibilnosti mogu biti narušeni čak i ako se radi o istome tipu elemenata (slika 221.).

16.4.2. Pogreške zbog slabog poznavanja načela modeliranja

Osim neizbježnih pogrešaka pojavljuju se i mnogo veće zbog površnosti ili neznanja konstruktora. Često se, primjerice, u projektima nepotrebno upotrebljavaju volumni (engl. *brick*) elementi, gdje bi štapni ili plošni model bio puno točniji i numerički efikasniji. Pri modeliranju stupova, greda ili ploča takvim elementima, redovito se postiže lošija aproksimacija rješenja.

Ima i primjera da se konstrukcija modelira s premalim brojem ležajeva koji nisu dovoljni da bi sustav bio izvana statički određen. Neki projektanti misle da je nepotrebno simetričnoj i simetrično opterećenoj konstrukciji u modelu spriječiti antimetrične pomake krutoga tijela. U

⁹⁵Doduše, spoj tla i temeljne ploče zaista nije kompatibilan. Zaokreti, čak i pomaci ne moraju biti zajednički.

slučaju da je vanjsko opterećenje uravnoteženo misle da su ležajevi (ne samo u slučaju simetrije) nepotrebni jer, ako se i predvide, reakcije moraju biti jednake nuli. Model bez dovoljnog broja i ispravnog rasporeda ležajeva generira singularnu (ili gotovo singularnu) globalnu matricu krutosti! S vjerojatnosti od oko 50% takva gruba pogreška prolazi bez vidljivih posljedica. Pogreške zaokruživanja u takvom slučaju djeluju kao spas. Zbog njih matrica nije točno singularna, a vjerojatnost da suma pogrešaka dijagonalnog člana bude pozitivna je oko 50%. Program se ponaša kao da na tome mjestu nije pogreška nego vrlo gipki elastični ležaj krutosti jednake veličini pogreške. Ako je vrijednost dijagonalnog člana slučajno negativna, računalo će dijagnosticirati pogrešku — negativnu krutost na dijagonali matrice (i često se „sam spasiti“ umetanjem neke pozitivne vrijednosti $\alpha |k_{\min}|$, gdje je $|k_{\min}|$, po apsolutnoj vrijednosti najmanji član globalne matrice krutosti, a α neki mali broj, primjerice 10^{-3}). Ako globalni sustav jednadžbi ravnoteže modela zapišemo kao $\mathbf{Ku} = \mathbf{f}$, tada možemo reći da je umetanje dovoljnog broja i rasporeda ležajeva nužno za ispravno generiranje matrice krutosti modela (lijeva strana sustava), a nema veze s vektorom opterećenja (desna strana istoga sustava), kako se često misli!

Ne mogu se ovdje nabrojiti sve moguće pogreške u modeliranju, jer ih je mnogo. Ima inženjera koji se služe programima, a nisu dovoljno proučili ne samo teoriju i principe modeliranja, nego ni upute za upotrebu programa. Nemoguće je ocijeniti veličinu ovih pogrešaka, jer mahom ovise o konkretnom slučaju.

Usporedbe eksperimentalnih i proračunskih analiza izvedenih objekata pokazuju da bismo morali biti zadovoljni ako zbog navedenih pogrešaka najveće razlike među rezultatima dobrih modela i gotove konstrukcije nisu mnogo veće od 10%, a prosječnih modela do 30%. Pod „dobrim modelom“ smatramo onaj kod kojega su neizbježne pogreške svedene na najmanju moguću mjeru, a detalji lošega modeliranja potpuno izbjegnuti. Pri spomenutoj su procjeni isključene aproksimacije djelovanja potresa ili vjetra koje mogu prouzročiti mnogo veće pogreške (i više od 100%).

16.5. Pogreške pri rješavanju numeričkoga modela

Prilikom rješavanja sustava jednadžbi ravnoteže računalo provodi numeričke operacije zbog kojih se javljaju još dvije vrste pogrešaka: **pogreška zaokruživanja** (engl. *round-off error*) i **pogreška prekida** (engl. *truncation* ili *inherited error*). Zovemo ih **numeričkim** pogreškama i uzrok su moguće **numeričke nestabilnosti** proračuna. Zbog njih rezultati proračuna **moraju** biti manje precizni od ulaznih podataka.

Kolika je točnost potrebna pri rješavanju sustava jednadžbi da ove pogreške ne utječu značajno na ionako malu konačnu točnost? Logično je zahtijevati da proračunska točnost bude veća od očekivane točnosti rezultata, barem za jedan red veličina. Na taj se način zbog pogrešaka pri numeričkim operacijama neće dodatno smanjiti ionako mala (konačna) točnost. Može se grubo procijeniti da bi se pogreška u računskim operacijama morala ograničiti na oko 0,1 do 1%. (Još jedan red veličine, dakle 10% bi bilo previše, jer bi se ukupna greška popela na 40%.) U doba „ručnih“ proračuna najčešće se upotrebljavalo logaritamsko računalo („šiber“) kojim su se mogle očitati dvije dekadске znamenke i procijeniti treća, a to je približno u okviru takvih točnosti. Ako je realna pogreška zbog svega navedenoga oko 30%, čini se besmislenim proračun provoditi na petnaest decimalnih mjesta. Međutim, umjesto sustava od nekoliko algebarskih jednadžbi, danas se rješavaju sustavi od nekoliko tisuća ili nekoliko stotina tisuća jednadžbi. U nastavku ćemo pokušati objasniti da je „besmislena“ točnost na petnaest decimala tada nužna. Štoviše, ponekad nije ni dovoljna.

16.5.1. Pogreška zaokruživanja

Pogreška zaokruživanja nastaje zbog zapisa realnih brojeva konačnim brojem znamenaka jer je memorija računala konačna. O tome ovisi i trajanje proračuna. Zahtjev za velikom točnošću

značajno usporava proračun. Svakako, računalo pri proračunu zaokruži (rjeđe prekine) broj na posljednju znamenku s kojom računa. Primjerice, varijabla dvostruke točnosti (engl. *double precision*) u programskom jeziku Fortran zapisana je u memoriji s petnaest znamenaka iza decimalnog zareza. Obično govorimo o broju značajnih znamenaka koje računalo služe za zapis i operacije s realnim brojevima. Pri rješavanju golemih sustava jednadžbi pogreške zaokruživanja i prekida mogu biti toliko velike da nam je takva točnost jedva dostatna, a često može biti i premala. Razlog tako brzog rasta pogrešaka je njihova akumulacija u pojedinim računskim operacijama. Rezultat svake operacije u prosjeku⁹⁶ ima manju točnost od prethodne: računa se s pogrešnim brojevima i još se čini dodatna pogreška, jer se dobiveni međurezultati opet zaokružuju. Ako se oni koriste kao podaci za daljnje računanje, pogreška iz istih razloga i dalje raste. Prilikom rješavanja velikih sustava jednadžbi računalo obavlja golemi broj operacija,⁹⁷ pri kojima stalno zaokružuje brojeve s kojima manipulira, „kvareći“ ih sve više. Ako želimo da brojne operacije što manje utječu na konačnu točnost, potrebna je velika preciznost u računanju. Na taj će način, nakon svih provedenih operacija i mnoštva zaokruživanja, dobiveni rezultat ostati u okvirima točnosti od spomenutih 30% + 1% i neće se još više smanjiti.

Promotrimo jedan ekstremni primjer kod kojega pogreška zaokruživanja postaje dominantna i onemogućuje proračun. Pokušajmo numerički riješiti određeni integral

$$I_n = \frac{1}{e} \int_0^1 x^n e^x dx, \quad (461)$$

gdje je e baza prirodnog logaritma, a n cijeli broj. Ako je $n = 0$, dobivamo:

$$I_0 = \frac{1}{e} \int_0^1 e^x dx = \frac{1}{e} e^x \Big|_0^1 = \frac{1}{e} (e - 1) = 1 - \frac{1}{e}. \quad (462)$$

Ako je $n > 0$, integral (461) lako riješimo parcijalnom integracijom. Podsjetimo se općeg izraza:

$$\int_a^b u dv = uv \Big|_a^b - \int_a^b v du. \quad (463)$$

Ako je

$$u = x^n \quad \text{i} \quad dv = e^x dx, \quad (464)$$

tada je:

$$du = nx^{n-1} dx \quad \text{i} \quad v = \int e^x dx = e^x. \quad (465)$$

Primjenom izraza (464), (465) i (463) dobivamo

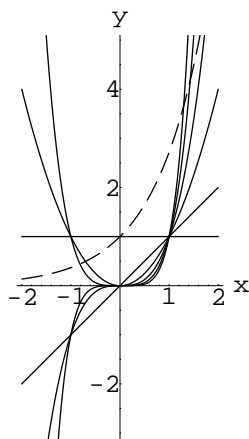
$$I_n = \frac{1}{e} \underbrace{x^n e^x}_{u \cdot v} \Big|_0^1 - \frac{1}{e} \int_0^1 \underbrace{nx^{n-1}}_{du} \underbrace{e^x}_{v} dx. \quad (466)$$

Ako iz posljednjeg integrala izvučemo n i usporedimo ga s integralom (461), zbog razlike indeksa n i $n - 1$ možemo pisati

$$I_{n-1} = n \frac{1}{e} \int_0^1 x^{n-1} e^x dx. \quad (467)$$

⁹⁶Pogreške suprotnog predznaka se katkad djelomično poništavaju, čime se usporava njihov rast.

⁹⁷Ako želimo direktnim metodama riješiti sustav s punom matricom od 1000 nepoznanica znamo da je potrebno oko $n^3 = 1000^3 = 10^9$ operacija.



Slika 222.: Grafički prikaz eksponencijalne funkcije $y = e^x$ (isprekidano) i funkcije $y = x^n$ za $n = 0, \dots, 5$

Ako dobiveni izraz uvrstimo u (466), dobivamo

$$I_n = 1 - nI_{n-1}, \quad (468)$$

jer je prvi dio izraza (466) jednak jedinici. Formula je dobivena bez zanemarenja, iz analitičkog (točnog) raspisa (466) zadanog integrala (461). Budući da iz (462) poznajemo početnu vrijednost I_0 , nastavljanjem niza (468)

$$\begin{aligned} I_1 &= 1 - 1 \cdot I_0, \\ I_2 &= 1 - 2 \cdot I_1, \\ &\vdots \\ I_n &= 1 - n I_{n-1} \end{aligned} \quad (469)$$

rekurzivno možemo izračunati vrijednost integrala (461) za bilo koju vrijednost n . Primijetimo na slici 222.: što je n veći, podintegralna funkcija zatvara manju površinu na segmentu $[0, 1]$, jer se x^n približava osi apcisa. Funkcija e^x ne ovisi o n . Osim toga podintegralna funkcija je uvijek strogo pozitivna, jer su e^x i x^n ($\forall n$) uvijek pozitivne na segmentu $[0, 1]$, pa je i njihov umnožak pozitivan. Zbog tih se svojstava vrijednost integrala mora smanjivati u svakom koraku, odnosno vrijedi:

$$I_{k+1} < I_k < I_{k-1}, \quad I_k > 0, \quad \forall k, \quad k = 1, \dots, n. \quad (470)$$

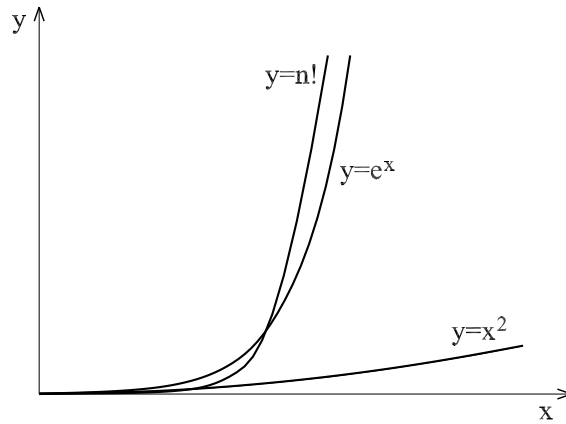
Znači (469) **mora** biti monotono padajući niz. Ako probamo računati integral uz primjenu kalkulatora već nakon 12 ili 13 koraka (ovisno o broju značajnih znamenaka kalkulatora) niz gubi ta svojstva. Probajmo analizirati zašto.

Kada smo računali I_0 napravili smo pogrešku Δ_0 zaokruživši izraz $1/e$ na konačan broj znamenaka. Znamo da e spada u iracionalne brojeve i ne može se prikazati konačnim brojem znamenaka. Znači, točna, početna vrijednost rekurzivnog postupka iznosi $I_0 + \Delta_0$. Sada izračunamo I_1

$$I_1 + \Delta_1 = 1 - 1 \cdot (I_0 + \Delta_0) = \underbrace{1 - 1 \cdot I_0}_{I_1 + \varepsilon_1} - \Delta_0. \quad (471)$$

Očito je

$$\Delta_1 = \varepsilon_1 - \Delta_0, \quad (472)$$



Slika 223.: Graf parabole, eksponencijalne funkcije i funkcije faktorijela.

gdje je ε_1 pogreška računanja izraza $1 - 1 \cdot I_0$, kako je obilježeno u formuli (471). Nastavljanjem dobivamo

$$I_2 + \Delta_2 = 1 - 2 \cdot (I_1 + \Delta_1) = \underbrace{1 - 2 \cdot J_1}_{I_2 + \varepsilon_2} - 2\Delta_1, \quad (473)$$

odnosno, upotrebom izraza (472)

$$\Delta_2 = \varepsilon_2 - 2\Delta_1 = \varepsilon_2 - 2(\varepsilon_1 - \Delta_0). \quad (474)$$

Slično

$$\Delta_3 = \varepsilon_3 - 3\Delta_2 = \varepsilon_3 - 3[\varepsilon_2 - 2(\varepsilon_1 - \Delta_0)], \quad (475)$$

ili, općenito

$$\Delta_n = \varepsilon_n - n \left\{ \varepsilon_{n-1} - (n-1) [\varepsilon_{n-2} - \dots - 2(\varepsilon_1 - \Delta_0)] \right\}. \quad (476)$$

Da bismo dobili jednostavniju predožbu o zakonu rasta, smatrajmo da ne činimo pogrešku zaokruživanja tijekom proračuna, odnosno, da vrijedi $\varepsilon_i = 0$. Znači, napravili smo samo početnu pogrešku Δ_0 . Prema (476) dobivamo:

$$\Delta_n = -n \cdot -(n-1) \cdot -(n-2) \cdot \dots \cdot -2\Delta_0. \quad (477)$$

Ako je n paran broj, dobiveni je umnožak pozitivan, a ako je neparan, umnožak je negativan. Budući da nas zanima samo apsolutna vrijednost pogreške, predznak nije važan, pa možemo pisati

$$|\Delta_n| = n! |\Delta_0|. \quad (478)$$

Vidimo da pogreška raste po zakonu **faktorijela**. Ako usporedimo funkciju rasta pogreške s također brzo rastućom eksponencijalnom ili kvadratnom funkcijom (slika 223.), vidimo vrlo nepovoljno ponašanje dobivene zakonitosti.

Realno gledano, prirasti pogreške su još veći jer smo zanemarili priraste ε_n . Iako računamo s 12 ili 13 decimalnih mjesta, formula (468) ne vrijedi za nešto veći n , recimo $n > 12$, jer pogreške postanu dominantne u odnosu na trenutni rezultat. Nismo u stanju ni približiti se analitičkom rješenju, a kamoli da to možemo učiniti po volji točno. Bez obzira što je teorijski točan, ovaj je postupak lošiji od numeričke integracije po trapeznoj ili Simpsonovoj formuli koje ne daju točno teorijsko rješenje zadanoga integrala. Ipak, formulu (468) možemo primijeniti i pri velikim eksponentima ako je preuredimo tako da računamo natraške, od većeg n prema manjemu. Dakle, najprije izračunamo I_{n-1} :

$$I_{n-1} = \frac{1 - I_n}{n}. \quad (479)$$

I sada počnemo s dovoljno velikim n u odnosu na traženu vrijednost. Pri tome za I_n pretpostavimo **bilo koji** broj. Primjerice, ako tražimo I_{80} , uzmemo $I_{100} = 0$. I sada rekurzivno računamo unazad:

$$I_{99} = \frac{1 - I_{100}}{100}, \quad I_{98} = \frac{1 - I_{99}}{99}, \dots, I_{80} = \frac{1 - I_{81}}{81}. \quad (480)$$

Iako smo, za razliku od postupka (468), ovaj niz počeli posve nasumce, već nakon nekoliko koraka integrali će biti točni do na sve značajne znamenke kalkulatora. Tome je razlog što ovim pristupom pogreške padaju (a ne rastu) po zakonu većem od faktorijela, što nećemo dokazivati. Postupak dokaza je sličan postupku provedenom kod određivanja zakonitosti porasta pogreške rastućeg rekurzivnog postupka.

16.5.2. Pogreška prekida

Pogreška prekida nastaje kada neki realni broj zapišemo konačnim brojem znamenaka ili beskonačni red zamijenimo konačnim. Ako je neki realni broj zapisan sa m dekadskih znamenaka, on u najboljem slučaju, kada su sve znamenke točno zapisane, ima pogrešku na $(m + 1)$ -voj i daljim nezapisanim znamenkama. Razvojem neke funkcije u Fourierov ili Taylorov red morali bismo računati s beskonačnim brojem članova (vidjeti 8. poglavlje). Opet, zbog bržeg rješavanja i ograničene količine memorije računala zadržavamo samo prvih nekoliko, tako da pogreška zbog zanemarenja preostalih članova bude zahtijevano mala. Spomenimo na kraju da se ovaj tip pogreške javlja i kod prekida iteracijskog postupka. Jednostavno, zadržavamo rezultat proračuna koji je manji ili najviše jednak zadanome kriteriju, iako bi teorijski mogli računati još točnije (vidjeti odjeljak 17.2.). Međutim, tada bi pogreške zaokruživanja postale dominantne, jer prevladavaju pri malim vrijednostima (reda veličine kriterija) koje moramo zapisati na veliki broj decimala, pa postupak ne bi zadovoljio tako strogi uvjet prekida.

16.6. Broj uvjetovanosti

Spomenuli smo da se proračuni na kraju svode na rješavanje velikih sustava algebarskih jednadžbi $\mathbf{K}\mathbf{u} = \mathbf{f}$. Zbog pogrešaka u ulaznim podacima nastaje pogreška matrice sustava $\Delta\mathbf{K}$ i vektora opterećenja $\Delta\mathbf{f}$. Treba istaknuti da se pod pojmom „pogrešaka u ulaznim podacima“ ne misli na pogreške aproksimacije izvedene konstrukcije matematičkim modelom⁹⁸, nego samo na „unutarnje“ pogreške zbog numeričkog određivanja članova matrice krutosti i vektora desne strane (ponajprije numeričkog rješavanja integrala). Pogreške ovoga tipa su kod pravilnog izbora oblika elementa i postupka integracije u pravilu male, jer je $m = 15$. Radi se zaista o velikoj preciznosti zapisa (ulaznih) podataka. Kada bismo bili u mogućnosti zapisati sve znamenke ($m = \infty$) ili podatke prikazati razlomcima i cijelim brojevima takva greška ne bi postojala, odnosno: $\Delta\mathbf{K} = \mathbf{0}$ i $\Delta\mathbf{f} = \mathbf{0}$.

Pogreške prilikom rješavanja sustava jednadžbi uzrokuju odstupanje rješenja za $\Delta\mathbf{u}$. Dakle, svi su članovi opterećeni pogreškama i odstupaju od točnih (realnih) vrijednosti (s indeksom t):

$$\underbrace{(\mathbf{K} + \Delta\mathbf{K})}_{\mathbf{K}_t} \underbrace{(\mathbf{u} + \Delta\mathbf{u})}_{\mathbf{u}_t} = \underbrace{\mathbf{f} + \Delta\mathbf{f}}_{\mathbf{f}_t}, \quad (481)$$

Ovaj sustav često zovemo perturbiranim (poremećenim) sustavom jednadžbi u odnosu na početni sustav. Prema (481) za matricu sustava 2×2 možemo pisati

$$\mathbf{K}_t = \mathbf{K} + \Delta\mathbf{K} = \begin{bmatrix} k_{1,1} & k_{1,2} \\ k_{2,1} & k_{2,2} \end{bmatrix} + \begin{bmatrix} \Delta k_{1,1} & \Delta k_{1,2} \\ \Delta k_{2,1} & \Delta k_{2,2} \end{bmatrix}, \quad (482)$$

⁹⁸Računalo naravno ne može „znati“ realne pogreške, primjerice da će na izvedenoj konstrukciji neka greda biti za jedan centimetar niža nego u projektu.

a za vektor desne strane

$$\mathbf{f}_t = \mathbf{f} + \Delta\mathbf{f} = \begin{bmatrix} f_1 \\ f_2 \end{bmatrix} + \begin{bmatrix} \Delta f_1 \\ \Delta f_2 \end{bmatrix}. \quad (483)$$

Vidimo da se točne vrijednosti matrice sustava i vektora desne strane mogu prikazati kao ulazni podaci „opterećeni“ pogreškama. Temeljno je pitanje: koliko te pogreške utječu na u rezultate proračuna? Odnosno, koliko poremećeni (točni) vektor pomaka

$$\mathbf{u}_t = \mathbf{u} + \Delta\mathbf{u} = \begin{bmatrix} u_1 \\ u_2 \end{bmatrix} + \begin{bmatrix} \Delta u_1 \\ \Delta u_2 \end{bmatrix} \quad (484)$$

odstupa od početne vrijednosti \mathbf{u} . Strogi matematički pristup ovome problemu zahtjeva poznavanje teorije pogrešaka, discipline kojom se bave matematičari. Ovdje će se, bez dokaza, prikazati neki rezultati takvih analiza. Najprije uspostavimo normu matrice. To je skalar kojim se mjeri „veličina“ matrice. Postoje različite norme, ali jedna od popularnijih je Frobeniusova norma

$$\|\mathbf{K}\|_F = \sqrt{k_{1,1}^2 + k_{1,2}^2 + k_{2,1}^2 + k_{2,2}^2}, \quad (485)$$

koju dobivamo kao pozitivnu vrijednost korijena sume kvadrata svih članova matrice \mathbf{K} . Slično, poznata Euklidska norma primijenjena na vektor daje njegovu duljinu:

$$\|\mathbf{f}\| = \|\mathbf{f}\|_2 = \sqrt{f_1^2 + f_2^2}. \quad (486)$$

Nadalje, postavimo omjer

$$\Delta \leq \frac{\frac{\|\Delta\mathbf{u}\|}{\|\mathbf{u}\|}}{\frac{\|\Delta\mathbf{K}\|}{\|\mathbf{K}\|} + \frac{\|\Delta\mathbf{f}\|}{\|\mathbf{f}\|}}, \quad (487)$$

gdje je kvocijent $\|\Delta\mathbf{u}\|/\|\mathbf{u}\|$ relativna pogreška u rezultatu, a $\|\Delta\mathbf{K}\|/\|\mathbf{K}\|$ i $\|\Delta\mathbf{f}\|/\|\mathbf{f}\|$ relativne pogreške u ulaznim podacima — matrice \mathbf{K} i vektora \mathbf{f} . Dobiveni omjer zovemo **pogreškom modela**. Logično je zahtijevati da taj broj bude malen, odnosno, da mala promjena ulaznih podataka daje malu promjenu u rezultatima proračuna. Možemo reći da Δ pokazuje koliko se puta poveća promjena rješenja kao posljedica promjene ulaznih podataka:

$$\frac{\|\Delta\mathbf{u}\|}{\|\mathbf{u}\|} \geq \Delta \left[\frac{\|\Delta\mathbf{K}\|}{\|\mathbf{K}\|} + \frac{\|\Delta\mathbf{f}\|}{\|\mathbf{f}\|} \right] \quad (488)$$

Poteškoća u istraživanju je nepoznato rješenje problema (označimo ga s \mathbf{u}_t). Zbog toga ne možemo točno odrediti odstupanje dobivenog rješenja \mathbf{u} od te vrijednosti: $\|\Delta\mathbf{u}\| = \|\mathbf{u}_t - \mathbf{u}\|$. Štoviše, ni točnu vrijednost matrice krutosti \mathbf{K}_t i vektora desne strane \mathbf{f}_t također ne poznajemo, pa nam i odstupanja $\|\Delta\mathbf{K}\| = \|\mathbf{K}_t - \mathbf{K}\|$, odnosno $\|\Delta\mathbf{f}\| = \|\mathbf{f}_t - \mathbf{f}\|$ također nisu poznata. Teorijski, matricu \mathbf{K}_t i vektor \mathbf{f}_t bismo mogli odrediti u slučaju modela koji se sastoji od pravilnih konačnih elemenata. Tu recimo spadaju štapni, ravni elementi pravokutnog poprečnog presjeka, plošni elementi u obliku kvadrata ili prostorni elementi u obliku kocke. Tada integrale unutar matrice krutosti i vektora desne strane možemo riješiti analitički, jer su koordinatne funkcije standardnih konačnih elemenata najčešće polinomi. Umnožak derivacija polinoma su opet polinomi koje u slučaju pravilnih elemenata možemo analitički integrirati. Na kraju, članovi matrice krutosti i vektora desne strane ostaju u obliku razlomaka. Tada bismo mogli točno odrediti iznos nazivnika u (487). Ipak, točno rješenje ostaje nepoznato jer prilikom numeričkog rješavanja sustava $\mathbf{K}_t\mathbf{u} = \mathbf{f}_t$ zbog pogrešaka zaokruživanja ne dobivamo \mathbf{u}_t . Međutim, mogli bismo unaprijed odabrati rješenje u obliku razlomaka \mathbf{u}_t , tako da nakon množenja $\mathbf{K}_t\mathbf{u}_t$ (čuvanjem razlomaka) i desna strana \mathbf{f}_t budu razlomci. Na taj bismo način zaista mogli odrediti vrijednost pogreške Δ samo

od utjecaja zaokruživanja, iako „uštimana“ opterećenja u takvim primjerima nisu inženjerski realna. Međutim i kod tako „čistog“ modela ostaje još problem izbora norme. Različite norme daju različite vrijednosti pogreške. Najtočniju ocjenu daje ona norma kojom dobivamo najmanju prognoziranu pogrešku, a i ona je veća od realne pogreške. Tome je razlog težnja da skalarom (a to jest norma) pokušavamo zamijeniti vektor ili matricu. Do danas nije riješen problem pronalazjenja mjerodavne norme koja bi dala dobru procjenu pogreške. S inženjerskog stanovišta to nije presudno, jer nijedna norma ne može značajno izmijeniti iznos velike pogreške. Mali iznosi nas pretjerano ne zanimaju, jer pripadaju dobrim numeričkim modelima.

Za procjenu točnosti realnih inženjerskih problema (kada ipak nemamo mogućnost sređivanja sustava na način koji smo opisali) postoji izraz u obliku nejednakosti

$$\Delta \leq \text{cond}(\mathbf{K}), \quad (489)$$

kojim se može procijeniti pogreška Δ . S $\text{cond}(\mathbf{K})$ označavamo broj uvjetovanosti (engl. *condition number*) matrice \mathbf{K} . Možemo ga odrediti na različite načine od kojih su poznatiji

$$\text{cond}(\mathbf{K}) = \|\mathbf{K}\| \cdot \|\mathbf{K}^{-1}\| \quad \text{i} \quad \text{cond}(\mathbf{K}) = \frac{\lambda_{\max}(\mathbf{K})}{\lambda_{\min}(\mathbf{K})}, \quad (490)$$

gdje su $\lambda_{\max}(\mathbf{K})$ i $\lambda_{\min}(\mathbf{K})$ najveća i najmanja svojstvena vrijednost matrice \mathbf{K} . Naravno, različitim izrazima pripadaju različiti iznosi broja uvjetovanosti iste matrice.

Matrica \mathbf{K} je realna i simetrična matrica. Prema jednom od osnovnih teorema matičnog računa svaka se takva matrica može dijagonalizirati. Na dijagonali ostaju realni brojevi. Najveća i najmanja vrijednost na dijagonali predstavljaju ekstremne svojstvene vrijednosti. Učinkovit postupak dijagonalizacije zovemo običnim problemom svojstvenih vrijednosti $\mathbf{K}\mathbf{u} = \lambda\mathbf{u}$.

Može se pokazati da je (489) samo procjena (zato i jest nejednakost) i još k tome pesimistična. Drugim riječima, broj uvjetovanosti daje prevelike vrijednosti. Postoje načini da se taj broj smanji na realniji iznos koji je i tada veći od točnoga iznosa pogreške. Kada bismo mogli odrediti $\min[\text{cond}(\mathbf{K})]$, bio bi manji od svih ocjena, ali usprkos tome veći od Δ .

Treba naglasiti da u slučaju loših modela ni broj uvjetovanosti niti stvarna pogreška nisu ograničeni. Ako je matrica \mathbf{K} singularna⁹⁹, tada je $\lambda_{\min}(\mathbf{K}) = 0$, pa prema (490) broj uvjetovanosti teži prema beskonačno. Proračuni sa singularnom matricom nemaju nikakvu točnost. Možemo precizirati: $\text{cond}(\mathbf{K}) \in [1, \infty)$.

Da je $\text{cond}(\mathbf{K})$ samo procjena pogreške lako je uočiti iz činjenice da Δ ovisi o vektoru desne strane, a broj uvjetovanosti ne. Različitim desnim stranama pripadaju različite vrijednosti Δ . Osim toga, ako se služimo točno određenom matricom krutosti i vektorom desne strane, te isključimo utjecaj pogreške zaokruživanja pri rješavanju toga sustava, dobili bismo i točno rješenje sustava. Dakle, sva bi odstupanja $\|\Delta\mathbf{K}\|$, $\|\Delta\mathbf{f}\|$ i $\|\Delta\mathbf{u}\|$ bila jednaka nuli, pa bi i Δ trebao biti nula. Međutim ta vrijednost ostaje neodređena (0/0).

Istaknimo na kraju da $\|\Delta\mathbf{u}\|$ nastaje od dvaju doprinosa:

- od $\|\Delta\mathbf{K}\|$ i $\|\Delta\mathbf{f}\|$, te
- od pogrešaka prilikom rješavanja sustava jednadžbi.

Spomenuli smo da je prvi doprinos obično malen, što zapravo znači da $\text{cond}(\mathbf{K})$ pretežno „mjeri“ utjecaj druge pogreške. S obzirom da je $m = 15$, u prvi se mah čini da taj utjecaj nije značajan. Ipak, on je i te kako prisutan. Pokažimo u nastavku osnovne razloge „gubitka“ velikog broja značajnih znamenaka.

⁹⁹Podsjetimo se još jednom: matrica je singularna ako su najmanje dva stupca ili retka linearno zavisna. Statički sustavi koji nisu ispravno pridržani imaju singularnu matricu krutosti. Postoje stupnjevi slobode gibanja modela kao krutog tijela, bez deformacija.

16.6.1. Uzroci slabe uvjetovanost sustava jednadžbi

Može se pokazati da postoji veza između broja značajnih znamenaka n koje gubimo tijekom proračuna i broja uvjetovanosti u obliku $n = \log[\text{cond}(\mathbf{K})]$.

Kolike su uobičajene vrijednosti broja uvjetovanosti? Kada bi taj broj bio jednak jedinici, pogreška u rezultatu ne bi postojala ($n = \log 1 = 0$). To vrijedi u slučaju jedinične matrice sustava. Na žalost, taj je broj neočekivano velik. U slučaju sustava s desetak tisuća nepoznanica, što više nije rijetkost kod proračuna konstrukcija, on iznosi oko 10^6 . Prema (487) relativna greška u rezultatu će biti milijun puta veća od greške u podacima! Pri tome smatramo da je sustav jednadžbi dobro uvjetovan. Recimo, dijagonalno dominantne matrice dobro su uvjetovane. Dijagonalni je član po apsolutnoj vrijednosti mnogo veći od zbroja svih ostalih članova retka ili stupca. Takvog su oblika matrice dobro napravljenih numeričkih modela.¹⁰⁰ Znači, veliki su sustavi *samo zbog svoje veličine* (čak i bez doprinosa drugih pogrešaka) loše uvjetovani! Prilikom rješavanja velikih sustava broj operacija je toliko velik da sama pogreška zaokruživanja čini sve značajne znamenke netočnima.

Međutim, u slučaju lošije uvjetovanog (engl. *ill conditioned*) sustava taj broj vrtoglavo raste. Pogoršanje uvjetovanosti numeričkih modela u projektantskoj praksi je redovna pojava, jer postoje neizbježne pogreške opisane u 16.4.1. Zbog njih broj uvjetovanosti približno raste za još tisuću puta (dostiže 10^9).

16.6.2. Povećanje broja uvjetovanosti prouzročeno lošim modeliranjem

Broj uvjetovanosti matrice krutosti često je dodatno povećan zbog lošeg projektiranja i modeliranja (tada prelazi i 10^{12}). Pri tome se ne mora raditi o temeljnim pogreškama iz odjeljka 16.4.2. Osvrnimo se na nekoliko takvih slučajeva.

Što je mreža konačnih elemenata gušća, ona teorijski, ako nema pogrešaka zaokruživanja, konvergira prema točnome rješenju. S druge strane gusta mreža pogoršava uvjetovanost, ponajprije zbog većeg sustava jednadžbi koji joj pripada. Postoji optimalna gustoća, ali mnogi su, ne znajući za numeričke probleme, skloni pregustim mrežama. Kolaju gotovo praznovjerne preporuke, primjerice da je najbolja dimenzija elementa jedan metar bez obzira na dimenzije i složenost konstrukcije (neki čak govore da su to „naučili na fakultetu“). Kroz predavanja i vježbe dali smo naslutiti da se vitki štap u želji za boljom aproksimacijom često pogrešno modelira s pomoću velikog broja volumnih elemenata. (Takav je model vizualno vrlo privlačan, ali ništa više od toga.) Redovito se griješi i u izboru oblika mreže elemenata. Ovim se „preporukama“, osim spomenutog pogoršanja aproksimacije rješenja, kvari i uvjetovanost numeričkoga modela.

Izbjegava se upotreba kinematičkih ograničenja (engl. *master — slave*) koja značajno poboljšavaju uvjetovanost sustava jednadžbi i učinkovito uklanjaju singularitete u odnosu na uvođenje vrlo krutih (teorijski apsolutno krutih) elemenata. Miješanje konačnih elemenata s velikim razlikama krutosti u istome čvoru pogoršava uvjetovanost. U ekstremnim slučajevima doprinos krutosti najgipkijeg elementa može biti istog (ili još manjeg) reda veličine od pogreške u zaokruživanju doprinosa najkručeg elementa. Znači, kao da gipki element u tome čvoru ne postoji. Iz primjera u pododjeljku 16.6.1. vidljivo je da s krutošću „apsolutno krutih“ elemenata ne smijemo pretjerivati.

Neupućeni misle da je glavna prednost ograničenja skraćanje trajanja proračuna, pa se zbog brzih računala ne isplate. Ali, zaboravljaju da te prednosti često nema, jer se uvođenjem ograničenja „kvari“ raspored elemenata matrice krutosti, pa je, iako ih je manje, potrebno više memorije, a time i vremena za proračun.

Već je spomenuto da izostavljanje nekog od ležajeva koji su nužni za sprječavanje pomaka promatrane konstrukcije kao krutoga tijela može proći bez vidljivih posljedica. Matrica je tada

¹⁰⁰Štoviše, dijagonalni je član jednak sumi svih preostalih članova retka ili stupca jer moraju biti zadovoljeni uvjeti ravnoteže i kompatibilnosti.

teorijski singularna ($\det \mathbf{K} = 0$), a u numeričkoj realizaciji je zbog pogrešaka zaokruživanja ipak regularna, ali ekstremno loše uvjetovana ($\det \mathbf{K} \approx 0$). Smanjenu točnost rezultata vrlo se teško opaža ako nije zadan pomak ili opterećenje u smjeru ležajeva koji nedostaju.

Modeli nepravilnih konstrukcija obično su lošije uvjetovani od pravilnih. To su, primjerice, zgrade koje imaju veliki ekscentricitet između središta mase i središta krutosti, zatim one koje imaju skokovite promjene krutosti po visini ili koje imaju nepravilne i razgranate tlocrte bez dilatacija i slično. Zanimljivo je da su to konstrukcije koje se i po inženjerskim načelima smatraju lošima! Posebno ako su dinamički opterećene. Može se procijeniti da pogreške spomenute u ovome odjeljku pogoršavaju broj uvjetovanosti najmanje tisuću puta.

16.6.3. Zaključno o broju uvjetovanosti

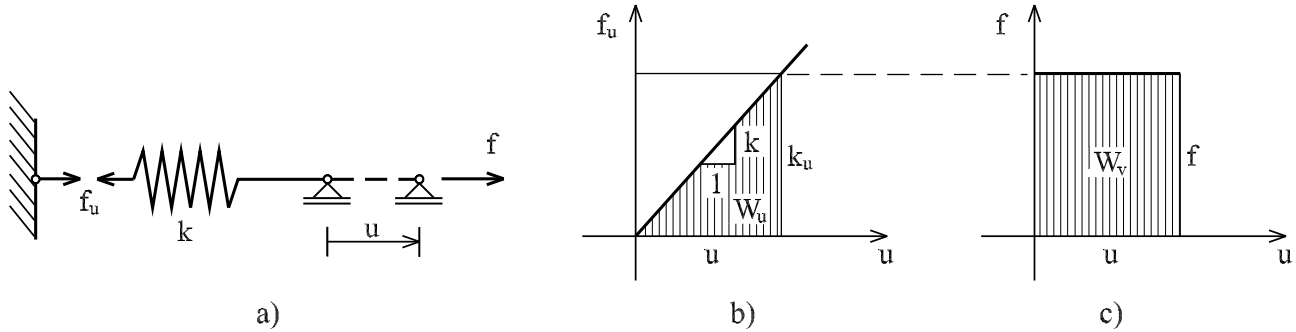
Veliki brojevi uvjetovanosti su osnovni razlog velike preciznosti koju moramo koristiti pri numeričkome rješavanju velikih sustava jednadžbi. Ako računamo s 15 značajnih znamenki i ako se ulazna pogreška javlja u zadnjoj znamenici, rezultat će biti 10^6 puta lošiji, odnosno pogrešan od devete znamenke na niže. Ako bismo računali samo sa šest značajnih znamenki (engl. *single precision*), pogreška u zadnjoj decimali ulaznog podatka prouzročila bi grešku već od zadnjeg **cijelog** broja u rezultatu. Kod velikih sustava jednadžbi (nerijetko danas premašuju stotinjak tisuća nepoznanica) broj uvjetovanosti se penje na 10^9 pri dobro i čak na 10^{12} pri loše uvjetovanim sustavima. Znači moramo „potrošiti“ devet ili čak dvanaest decimala na tijek proračuna. U zapisu dvostruke točnosti preostaje nam tada samo šest odnosno tri točne decimale. Zbog toga računamo vrlo precizno da se konačni rezultati što manje pogoršaju zbog nagomilanih grešaka. Svakako, preostala točnost do na nekoliko postotaka sasvim je dostatna ako se prisjetimo da su i ulazni podaci opterećeni grubim greškama. Na kraju, iz svih ovih razloga moramo biti oprezni. Ako kompjutorskim programom napravimo model koji generira ispravnu (pozitivno definitnu) matricu krutosti, proračun će bez upozorenja biti izvršen, ali vidimo da rezultati mogu biti vrlo loši.

Budući da nemamo mogućnosti kojima bismo uklonili pogrešku zaokruživanja, s njom moramo **nužno** računati. Zbog toga kažemo da je ona uzrok **inherentne** (neizbježne, nasljedne) numeričke nestabilnosti (engl. *inherent numerical errors*). Postoji i **inducirana** (izazvana, uvedena) nestabilnost koja nastaje izborom numeričke metode (engl. *induced numerical errors*). Na nju je moguće utjecati. Ne smijemo zaboraviti da spomenute ocjene za rast pogrešaka vrijede uz pretpostavku upotrebe numerički stabilnih (engl. *robust*) proračunskih postupaka. Primjerice, integral (461) smo mogli riješiti na dva načina: rekurzivno prema naprijed (loše) ili prema nazad (bolje).

17. Gradijentne metode

17.1. Uvod

Direktne i iteracijske metode se temelje na pogodnom zapisu sustava jednadžbi ravnoteže $\mathbf{Ku} = \mathbf{f}$ kojim omogućavamo učinkovito rješavanje sustava. Dakle, direktno transformiramo sustav jednadžbi u pogodni oblik. Pokazat ćemo da su, algoritamski gledano, gradijentne metode pretežno iteracijskog tipa („pretežno“ jer imaju i neka svojstva direktnih metoda), ali se za razliku od iteracijskih metoda temelje na minimizaciji funkcionala energije numeričkog modela. Definirajmo najprije matrični oblik funkcionala energije. Poslužimo se pri tome primjerom linearno elastične napete opruge (slika 224.a). Poznato je da, u najjednostavnijem obliku, rad možemo prikazati skalarnim produktom vektora sile i puta. Pri tome razlikujemo rad unutarnjih i vanjskih sila. Rad unutarnjih sila je negativan, jer sila u opruzi \mathbf{f}_u i pomak \mathbf{u} djeluju u suprotnim smjerovima.



Slika 224.: Linearno elastična opruga: a) model, b) radni dijagram, c) ovisnost sila — pomak

Unutarnje sile se suprotstavljaju deformiranju tijela. Možemo pisati:

$$W_u = -\mathbf{f}_u \cdot \mathbf{u} = -f_u \cdot u \cos \underbrace{\angle(\mathbf{f}_u, \mathbf{u})}_{0^\circ} = -f_u \cdot u = \frac{1}{2} \underbrace{ku}_{f_u} \cdot u = -\frac{1}{2}ku^2, \quad (491)$$

gdje su f_u i u iznosi vektora sile i pomaka, a k krutost opruge. Lako je uočiti da veličina rada odgovara površini trokuta ispod pravca (radnog dijagrama) prikazanog na slici 224.b. Vanjsko opterećenje – sila f djeluje odmah u punome iznosu¹⁰¹, pa dijagram sila – pomak ima oblik prikazan na slici 224.c. Ako rad vanjskih sila označimo s W_v , možemo pisati:

$$W_v = \mathbf{f} \cdot \mathbf{u} = f \cdot u, \quad (492)$$

jer i ovdje vektor vanjske sile i pomaka leže na istome pravcu. Veličina rada jednaka je površini pravokutnika ispod pravca $f = \text{const}$.

Potencijalnu energiju tijela $\Pi(u)$ **akumuliranu** u nekoj točki čiji je položaj određen pomakom u definiramo kao **ukupni** rad koji **uložimo** da tijelo pomaknemo iz početnog položaja koji proizvoljno možemo proglasiti nultočkom potencijalne energije, do položaja koja nas zanima. Zbog toga se potencijalna energija često zove i energijom položaja. U građevinarstvu je uobičajeno za početni položaj uzeti nedeformirani, odnosno neopterećeni položaj tijela, a energiju odrediti u deformiranom, opterećenom položaju. U primjeru opruge možemo pisati:

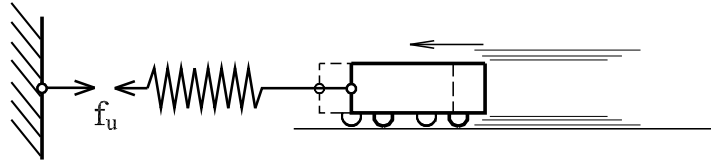
$$\Pi(u) = -\left(-\frac{1}{2}ku^2 + f \cdot u\right). \quad (493)$$

U zagradama je prikazan ukupni rad, a budući da smo ga uložili (utrošili rastežući oprugu) dajemo mu negativan predznak. Prema izrazu (493) jednostavno vrijedi:

$$\Pi(u) = \frac{1}{2}ku^2 - f \cdot u. \quad (494)$$

Prvi član zovemo potencijalnom energijom deformacija, jer se radi o energiji deformirane (rastegnute) opruge. Drugi član zovemo potencijalom vanjskih sila. Predznaci članova ukazuju da se trošenjem potencijala vanjskih sila akumulira potencijalna energija deformacija kojom rastegnuta opruga može izvršiti rad – primjerice otpuštanjem povući predmet spojen na tu oprugu (slika 225.). Prema zakonu o održanju energije ukupna energija unutar sustava mora ostati sačuvana,

¹⁰¹Ovdje prešutno zanemarujemo pojavu inercijalne sile koje bi se u slučaju ovakvog nanošenja opterećenja morala pojaviti. Modelski (ne realno) gledano takva je pretpostavka korektna jer opruga i ležajna mjesta nemaju težinu.



Slika 225.: Otpuštanje rastegnute opruge

odnosno vrijedi:

$$\Pi(u) = \text{const.} \quad (495)$$

Pri tome moraju vrijediti poznate pretpostavke. Osim zanemarenja inercijalnih sila, nema gubitaka zbog plastičnog popuštanja i zagrijavanja opruge, te djelovanja trenja u dodiru s podlogom.

Prema teoremu o minimumu potencijalne energije, minimiziranjem funkcije $\Pi(u)$ dobivamo pomak u koji odgovara stanju ravnoteže opterećene opruge. Prvom derivacijom izraza (494) postavljamo uvjet ekstrema i zbog (495) dobivamo:

$$\frac{d\Pi(u)}{du} = ku - f = 0, \quad (496)$$

što predstavlja jednadžbu ravnoteže iz koje direktno dobijemo jedinstveno rješenje $u_r = f/k$, jer se radi o linearnom modelu. Drugom derivacijom funkcije (494) dokazujemo da se doista radi o minimumu jer je:

$$\frac{d^2\Pi(u)}{d^2u} = k > 0, \quad (497)$$

kako smo razjasnili u odjeljku 14.1. Potencijalna energija deformacija, rad vanjskih sila i ukupna energija s traženim rješenjem prikazani su na slici 226. Tanjim je linijama prikazano rješenje za slučaj suprotnog djelovanja vanjske sile (stiskanje opruge). Primijetimo još nešto. Ako jednadžbu (496) pomnožimo s -1 dobivamo rezidual:

$$-\frac{d\Pi(u)}{du} = f - ku = r, \quad (498)$$

koji je za proizvoljni u različit od nule. Zaključimo: rezidual je jednak negativnoj vrijednosti derivacije funkcije energije (vidjeti na slici 226.). Očito je u točki minimuma tangenta horizontalna i nagib (rezidual) je jednak nuli.

Model opruge ima samo jedan stupanj slobode u i to u smjeru opruge. Energiju možemo prepisati u obliku:

$$\Pi(u) = \frac{1}{2}kuu - fu = \frac{1}{2}uku - uf = \frac{1}{2}u^Tku - u^Tf. \quad (499)$$

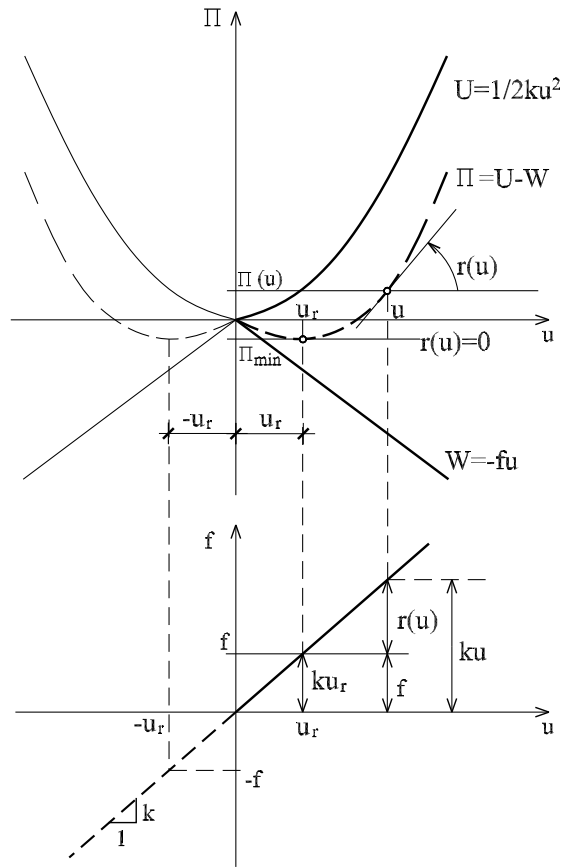
Prvu je transformaciju moguće napraviti jer je produkt skalara komutativna operacija, a drugu jer za skalar (matricu 1×1) trivijalno vrijedi $u^T = u$ (ili matricno $[u]^T = [u]$).

U slučaju modela s n stupnjeva slobode posljednji zapis energije u (499) postaje:

$$\Pi = \frac{1}{2}[\bar{u}_1, \bar{u}_2, \dots, \bar{u}_n] \begin{bmatrix} k_{1,1} & k_{1,2} & \dots \\ k_{2,1} & k_{2,2} & \dots \\ \vdots & \vdots & \ddots \end{bmatrix} \begin{bmatrix} \bar{u}_1 \\ \bar{u}_2 \\ \vdots \end{bmatrix} - [\bar{u}_1, \bar{u}_2, \dots, \bar{u}_n] \begin{bmatrix} f_1 \\ f_2 \\ \vdots \end{bmatrix}, \quad (500)$$

ili matricno:

$$\Pi(\bar{\mathbf{u}}) = \frac{1}{2}\bar{\mathbf{u}}^T\mathbf{K}\bar{\mathbf{u}} - \bar{\mathbf{u}}^T\mathbf{f}. \quad (501)$$



Slika 226.: Grafički prikaz potencijalne energije deformacija, rada vanjskih sila i ukupne energije jednodimenzionalnog problema sa slike 224.. Prikazan je rezidual i označeno je rješenje problema.

Transponirani vektori pojavljuju se zbog poštivanja pravila množenja vektora (skalarnih produkata $\bar{\mathbf{u}}^T \cdot \mathbf{K}\bar{\mathbf{u}}$ i $\bar{\mathbf{u}}^T \cdot \mathbf{f}$). Precizno govoreći, dobiveni izraz nije funkcional nego njegova diskretna aproksimacija s konačnim brojem nepoznanica. (Često govorimo i o kvadratnoj formi od n varijabli, jer se u formuli javlja najviše druga potencija komponenti pomaka.) Uvjet ekstrema zahtijeva derivaciju dobivenog izraza po svim stupnjevima slobode $\bar{u}_1, \dots, \bar{u}_n$ koji moramo izjednačiti s nul vektorom:

$$\frac{\partial \Pi(\bar{\mathbf{u}})}{\partial \bar{\mathbf{u}}} = \frac{1}{2} 2\mathbf{K}\bar{\mathbf{u}} - \mathbf{f} = \mathbf{0}. \quad (502)$$

Prepoznavamo da tako dobivamo sustav jednadžbi ravnoteže $\mathbf{K}\bar{\mathbf{u}} = \mathbf{f}$. Spomenimo samo da smo u izrazu (502) koristili izraz za derivaciju kvadratne forme: $\partial/\partial \bar{\mathbf{u}}(\bar{\mathbf{u}}^T \mathbf{K}\bar{\mathbf{u}}) = 2\mathbf{K}\bar{\mathbf{u}}$ koji ovdje nećemo dokazivati.

17.1.1. Ploha energije

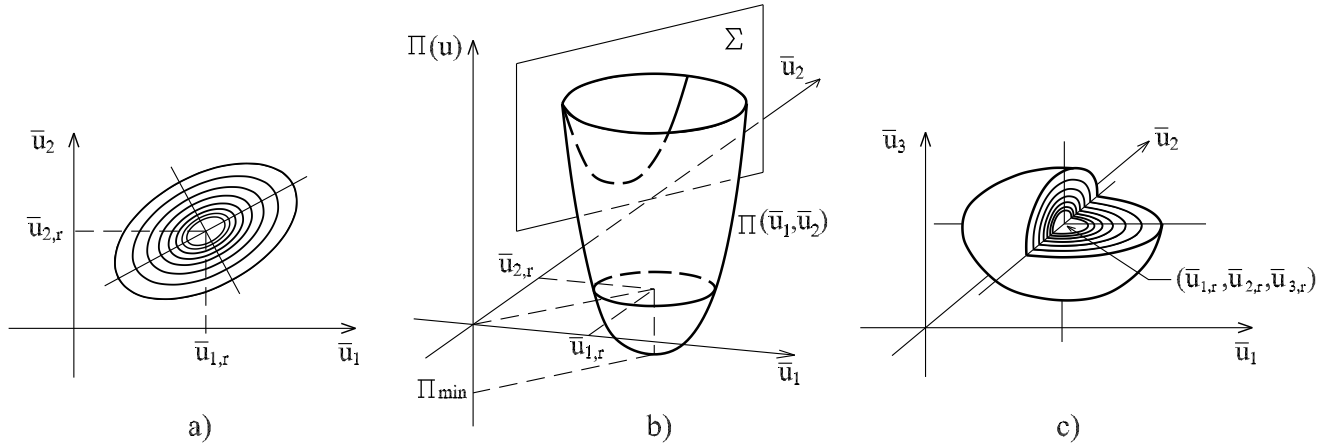
Pokušajmo nacrtati izraz (501) tako da ga raspišemo u slučaju dviju nepoznanica:

$$\Pi(\bar{u}_1, \bar{u}_2) = \frac{1}{2} [\bar{u}_1 \bar{u}_2] \begin{bmatrix} k_{1,1} & k_{1,2} \\ k_{2,1} & k_{2,2} \end{bmatrix} \begin{bmatrix} \bar{u}_1 \\ \bar{u}_2 \end{bmatrix} - [\bar{u}_1, \bar{u}_2] \begin{bmatrix} b_1 \\ b_2 \end{bmatrix}, \quad (503)$$

odnosno:

$$\Pi(\bar{u}_1, \bar{u}_2) = \frac{1}{2} k_{1,1} \bar{u}_1^2 + k_{1,2} \bar{u}_1 \bar{u}_2 + \frac{1}{2} k_{2,2} \bar{u}_2^2 - \bar{u}_1 b_1 - \bar{u}_2 b_2. \quad (504)$$

Drugi član s desne strane jednakosti ne sadrži 1/2 jer je $k_{1,2} = k_{2,1}$. Ako je nivo energije konstantan, odnosno $\Pi(\bar{u}_1, \bar{u}_2) = \text{const.}$, formula (504) predstavlja jednadžbu krivulje drugog reda: kružnice,



Slika 227.: Prikaz plohe energije za model s dva [pod a) i b)] i tri stupnja slobode [pod c)]

elipse, parabole ili hiperbole. O predznacima članova $k_{i,i}$ i $k_{i,j}$ ovisi o kojoj se krivulji radi. Budući da je $k_{i,i} > 0$ ($i = 1, \dots, n$), matrica \mathbf{K} je pozitivno definitna, pa formula (504) predstavlja jednadžbu elipse. Zbog toga se često govori i o eliptičkom tipu problema. Štoviše tada je i potencijalna energija deformacija strogo pozitivna: $\bar{\mathbf{u}}^T \mathbf{K} \bar{\mathbf{u}} > 0$. Svakoj vrijednosti konstante (vrijednosti energije) pripada po jedna elipsa. Smanjenjem (povećanjem) energije smanjuju se (povećavaju) osi elipsi. Znači u koordinatnom sustavu (\bar{u}_1, \bar{u}_2) dobivamo skup elipsi sa zajedničkim središtem (slika 227.a). U sustavu $(\bar{u}_1, \bar{u}_2, \Pi)$ dobivamo plohu drugog reda u obliku eliptičkog paraboloida (slika 227.b). Zovemo je **plohom energije**. Presjeci takve plohe horizontalnom ravninom daju elipse, a vertikalnom ravninom parabole. Ako je $k_{1,1} = k_{2,2}$ i $k_{1,2} = 0$ elipse postaju kružnice, pa je ploha energije u obliku rotacijskog paraboloida. Takva ploha nastaje rotacijom parabole oko vertikalne osi.

Na slikama uočavamo da postoji samo jedna točka s najnižim iznosom energije. Toj točki pripadaju koordinate koje odgovaraju ravnotežnom stanju. To su u jednom sustavu pomaci $(\bar{u}_{1,r}, \bar{u}_{2,r})$, a u drugom i vrijednost minimuma energije $(\bar{u}_{1,r}, \bar{u}_{2,r}, \Pi_{\min})$. Očito se radi o traženom rješenju. U toj točki elipse iščezavaju. Ako sustav ima tri nepoznanice, tada su „slojnice“ u obliku **elipsoida** (slika 227.c) sa zajedničkim središtem koje označava rješenje $(\bar{u}_{1,r}, \bar{u}_{2,r}, \bar{u}_{3,r})$. Pripadnu plohu energije ne možemo vizualno predočiti jer trebamo i četvrtu dimenziju za vrijednosti energije. Koordinate minimuma su $(\bar{u}_{1,r}, \bar{u}_{2,r}, \bar{u}_{3,r}, \Pi_{\min})$. Općenito, sustavu s n nepoznanica pripadaju n – dimenzionalni tzv. **hiperelipsoidi** koji se ne daju grafički prikazati. Trebali bismo vizualno predočiti n dimenzionalni prostor. Prema analogiji s dvije dimenzije, vidimo da je cilj pronaći najnižu točku, odnosno središte hiperelipsoida s koordinatama (pomacima) $\bar{u}_{1,r}, \dots, \bar{u}_{n,r}$.

17.1.2. Postupak proračuna

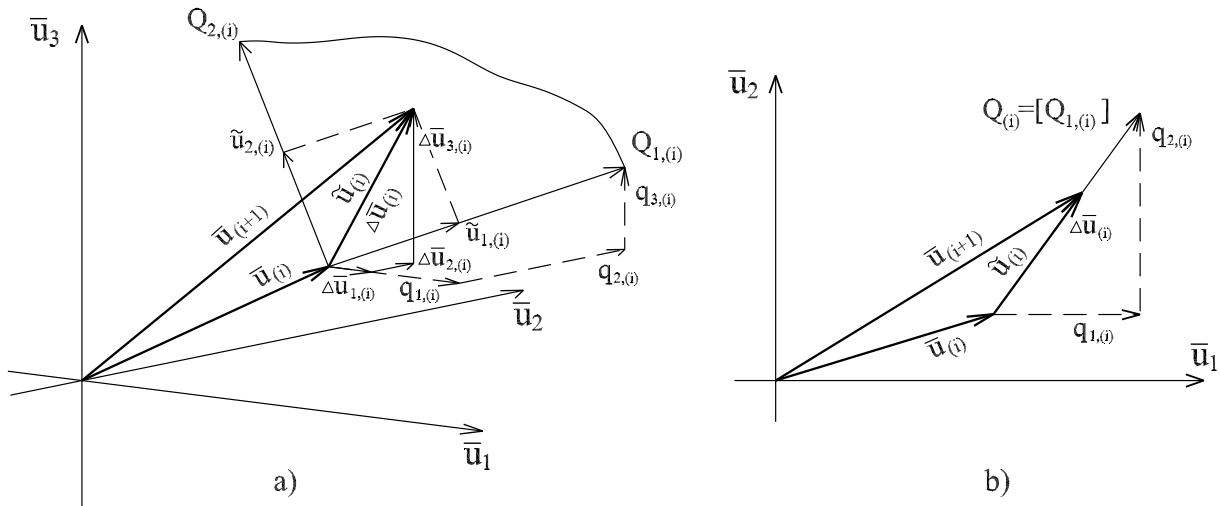
Postupak nalaženja rješenja temeljimo na ideji da vektor trenutnog rješenja $\bar{\mathbf{u}}_{(i+1)}$ prikažemo kao:

$$\bar{\mathbf{u}}_{(i+1)} = \bar{\mathbf{u}}_{(i)} + \Delta \bar{\mathbf{u}}_{(i)}, \quad (505)$$

gdje je prirast vektora pomaka definiran linearnom kombinacijom:

$$\Delta \bar{\mathbf{u}}_{(i)} = \mathbf{Q}_{(i)} \tilde{\mathbf{u}}_{(i)}. \quad (506)$$

Posljednje dvije formule možemo pojasniti slikom 228.. Stupci matrice $\mathbf{Q}_{(i)}$ su koordinatni vektori

Slika 228.: Grafički prikaz izraza (505) i (506) za: a) $m = 2$ i $n = 3$ i b) $m = 1$ i $n = 2$

$$\begin{array}{c} n \times 1 \\ \left[\begin{array}{c} 1 \\ n \end{array} \right] \\ \Delta \bar{\mathbf{u}}_{(i)} \end{array} = \begin{array}{c} n \times m \\ \left[\begin{array}{c} m \\ n \end{array} \right] \\ \mathbf{Q}_{(i)} \end{array} \begin{array}{c} m \times 1 \\ \left[\begin{array}{c} 1 \\ m \end{array} \right] \\ \tilde{\mathbf{u}}_{(i)} \end{array}$$

Slika 229.: Oblik formule (506)

koji „razapinju“ prostor¹⁰² manje dimenzije u odnosu na prostor u kojemu je definiran izvorni problem. Ako je $m > 2$, tada je $n > 3$ pa matrice odnose više ne možemo nacrtati. Označimo li stupac j matrice $\mathbf{Q}_{(i)}$ s $\mathbf{Q}_{j,(i)}$ možemo upotrijebiti zapis matrice po stupcima:

$$\mathbf{Q}_{(i)} = [\mathbf{Q}_{1,(i)}, \dots, \mathbf{Q}_{j,(i)}, \dots, \mathbf{Q}_{m,(i)}]. \quad (507)$$

Komponente u svakom stupcu predstavljaju zapis koordinatnog vektora u sustavu izvornoga problema. Pišemo:

$$\mathbf{Q}_{j,(i)} = \begin{bmatrix} q_{1,(i)} \\ \vdots \\ q_{n,(i)} \end{bmatrix}. \quad (508)$$

Na slici 228. je prikazan raspis prvog koordinatnog vektora.

U ovako definiranom **podprostoru** nepoznanice su komponente vektora $\tilde{\mathbf{u}}_{(i)}$. Znači da je dimenzija takvog prostora jednaka broju komponenata toga vektora, odnosno $m = \dim(\tilde{\mathbf{u}}_{(i)})$. Nepoznanice izvornoga problema su komponente vektora $\bar{\mathbf{u}}_{(i)}$, pa je $n = \dim(\bar{\mathbf{u}}_{(i)})$. Očito je da najviše što možemo nacrtati odgovara $m = 2$ i $n = 3$, što je i prikazano slikom 228. Vidimo da je podprostor određen ravninom.

Prema tome, matrica $\mathbf{Q}_{(i)}$ je pravokutna ($n \times m$), s više redaka nego stupaca. Broj redaka odgovara broju stupnjeva slobode n , a broj stupaca je jednak m (slika 229.).

¹⁰²Slično, jedinični ortovi \mathbf{i} , \mathbf{j} i \mathbf{k} razapinju trodimenzionalni prostor s komponentama $\bar{\mathbf{u}}_{(i)}$.

Matrica $\mathbf{Q}_{(i)}$ predstavlja vezu između prirasta vektora pomaka u izvornom koordinatnom sustavu i nekom podprostoru tog sustava. U praktičnoj je primjeni metode taj prostor puno manjih dimenzija od izvornoga, odnosno $m \ll n$ (recimo $m = 5$, a n može biti 10^7 i više). Stupci matrice $\mathbf{Q}_{(i)}$ sadrže komponente vektora koji „razapinju“ podprostor dimenzije m . Primjerice, za $m = 2$ i $n = 3$ matrica $\mathbf{Q}_{(i)}$ predstavlja vezu između zapisa prirasta vektora pomaka u ravnini i prostoru (vidjeti na slikama 228. i 229.). Zapis vektora u ravnini ima oblik

$$\tilde{\mathbf{u}}_{(i)} = \begin{bmatrix} \tilde{u}_{1,(i)} \\ \tilde{u}_{2,(i)} \end{bmatrix}, \quad (509)$$

a u prostoru

$$\bar{\mathbf{u}}_{(i)} = \begin{bmatrix} \bar{u}_{1,(i)} \\ \bar{u}_{2,(i)} \\ \bar{u}_{3,(i)} \end{bmatrix}. \quad (510)$$

Ako želimo zbrojiti vektore $\bar{\mathbf{u}}_{(i)}$ i $\Delta\bar{\mathbf{u}}_{(i)}$ prema (505), moramo ih prikazati u istom (izvornome) koordinatnom sustavu, pa zapis u ravnini (509) moramo prilagoditi zapisu u prostoru (510). Zbog toga trebamo transformaciju (506). Usput, iz slike 228. se vidi da su duljine vektora jednake, odnosno: $|\Delta\bar{\mathbf{u}}_{(i)}| = |\tilde{\mathbf{u}}_{(i)}|$.

Promotrimo koje prednosti daju zapisi (505) i (506). Prema izrazu (501) količina energije modela u i -toj iteraciji određena je s

$$\Pi(\bar{\mathbf{u}}_{(i)}) = \frac{1}{2} \bar{\mathbf{u}}_{(i)}^T \mathbf{K} \bar{\mathbf{u}}_{(i)} - \bar{\mathbf{u}}_{(i)}^T \mathbf{f}. \quad (511)$$

U sljedećoj iteraciji, primjenom (505) i (506) dobivamo

$$\Pi(\bar{\mathbf{u}}_{(i+1)}) = \frac{1}{2} (\bar{\mathbf{u}}_{(i)}^T + \tilde{\mathbf{u}}_{(i)}^T \mathbf{Q}_{(i)}^T) \mathbf{K} (\bar{\mathbf{u}}_{(i)} + \mathbf{Q}_{(i)} \tilde{\mathbf{u}}_{(i)}) - (\bar{\mathbf{u}}_{(i)}^T + \tilde{\mathbf{u}}_{(i)}^T \mathbf{Q}_{(i)}^T) \mathbf{f}. \quad (512)$$

Nakon sređivanja¹⁰³ i uvažavanja da je rezidual iz prethodne (i -te) iteracije $\mathbf{r}_{(i)} = \mathbf{f} - \mathbf{K}\bar{\mathbf{u}}_{(i)}$ izlazi

$$\Pi(\bar{\mathbf{u}}_{(i+1)}) = \Pi(\bar{\mathbf{u}}_{(i)}) + \frac{1}{2} \tilde{\mathbf{u}}_{(i)}^T \mathbf{Q}_{(i)}^T \mathbf{K} \mathbf{Q}_{(i)} \tilde{\mathbf{u}}_{(i)} - \tilde{\mathbf{u}}_{(i)}^T \mathbf{Q}_{(i)}^T \mathbf{r}_{(i)}, \quad (513)$$

Ako usvojimo oznake

$$\tilde{\mathbf{K}}_{(i)} = \mathbf{Q}_{(i)}^T \mathbf{K} \mathbf{Q}_{(i)} \quad \text{i} \quad \tilde{\mathbf{f}}_{(i)} = \mathbf{Q}_{(i)}^T \mathbf{r}_{(i)}, \quad (514)$$

tada izraz za energiju (513) poprima oblik

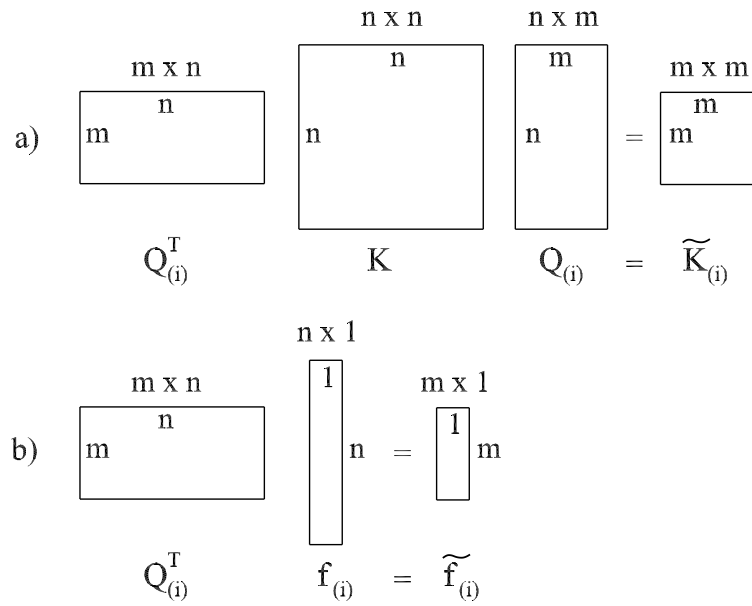
$$\Pi(\mathbf{u}_{(i+1)}) = \Pi(\mathbf{u}_{(i)}) + \frac{1}{2} \tilde{\mathbf{u}}_{(i)}^T \tilde{\mathbf{K}}_{(i)} \tilde{\mathbf{u}}_{(i)} - \tilde{\mathbf{u}}_{(i)}^T \tilde{\mathbf{f}}_{(i)}. \quad (515)$$

Budući da $\Pi(\mathbf{u}_{(i)})$ ne ovisi o $\tilde{\mathbf{u}}_{(i)}$, minimizacija $\Pi(\mathbf{u}_{(i+1)})$ odgovara minimizaciji preostalog dijela izraza (515). Možemo pisati

$$\Pi(\tilde{\mathbf{u}}_{(i)}) = \frac{1}{2} \tilde{\mathbf{u}}_{(i)}^T \tilde{\mathbf{K}}_{(i)} \tilde{\mathbf{u}}_{(i)} - \tilde{\mathbf{u}}_{(i)}^T \tilde{\mathbf{f}}_{(i)}. \quad (516)$$

Prema analogiji sa (501) radi se o količini energije u podprostoru razapetom sa $\mathbf{Q}_{(i)}$, jer se kao nepoznanice pojavljuju samo komponente vektora $\tilde{\mathbf{u}}_{(i)}$. Minimizacijom izraza (516) dobivamo sustav jednažbi koji predstavlja prirast rješenja u i -toj iteraciji,

$$\tilde{\mathbf{K}}_{(i)} \tilde{\mathbf{u}}_{(i)} = \tilde{\mathbf{f}}_{(i)}, \quad (517)$$



Slika 230.: Transformacija matrice krutosti [pod a)] i vektora desne strane [pod b)] s pomoću operacija (514)

a manji je od polaznog sustava $\mathbf{K}\bar{\mathbf{u}} = \bar{\mathbf{f}}$, jer je $\dim(\tilde{\mathbf{u}}_{(i)}) \ll \dim(\mathbf{u}_{(i)})$. U to se lako uvjeriti ako uočimo da operacije (514) smanjuju izvorni sustav jednadžbi (slika 230.).

Na taj je način ispunjen prvi uvjet iteracijskog postupka. Sustav mora biti brže rješiv od izvornoga sustava, jer ga rješavamo mnogo puta. U praksi se umanjeni sustav najčešće rješava direktnim metodama. Nakon rješenja sustava (517), lako odredimo vektor prirasta rješenja (506) u izvornom koordinatnom sustavu, a zatim sa (505) i ukupno trenutno rješenje.

Napravimo radi objašnjenja još jednu usporedbu. Znamo da je novi rezidual

$$\mathbf{r}_{(i+1)} = \mathbf{f} - \mathbf{K}\bar{\mathbf{u}}_{(i+1)}. \quad (518)$$

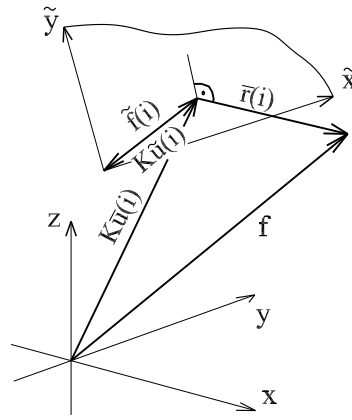
Množenjem izraza s $\mathbf{Q}_{(i)}^T$ dobivamo redom

$$\begin{aligned}
 \mathbf{Q}_{(i)}^T \mathbf{r}_{(i+1)} &= \mathbf{Q}_{(i)}^T \mathbf{f} - \mathbf{Q}_{(i)}^T \mathbf{K}\bar{\mathbf{u}}_{(i+1)} \\
 &= \mathbf{Q}_{(i)}^T \mathbf{f} - \mathbf{Q}_{(i)}^T \mathbf{K}(\bar{\mathbf{u}}_{(i)} + \Delta\bar{\mathbf{u}}_{(i)}) \\
 &= \mathbf{Q}_{(i)}^T \mathbf{f} - \mathbf{Q}_{(i)}^T \mathbf{K}\bar{\mathbf{u}}_{(i)} - \mathbf{Q}_{(i)}^T \mathbf{K}\Delta\bar{\mathbf{u}}_{(i)} \\
 &= \mathbf{Q}_{(i)}^T (\mathbf{f} - \mathbf{K}\bar{\mathbf{u}}_{(i)}) - \mathbf{Q}_{(i)}^T \mathbf{K}\mathbf{Q}_{(i)}\tilde{\mathbf{u}}_{(i)} \\
 &= \mathbf{Q}_{(i)}^T \mathbf{r}_{(i)} - \widetilde{\mathbf{K}}\tilde{\mathbf{u}}_{(i)} \\
 &= \mathbf{Q}_{(i)}^T \mathbf{r}_{(i)} - \tilde{\mathbf{f}}_{(i)} \\
 &= \mathbf{Q}_{(i)}^T \mathbf{r}_{(i)} - \mathbf{Q}_{(i)}^T \mathbf{r}_{(i)} = 0.
 \end{aligned} \quad (519)$$

Time smo pokazali da je novi vektor reziduala uvijek okomit na podprostor u kojemu smo našli trenutno rješenje. Analogija za $m = 2$ i $n = 3$ prikazana je na slici 231.

17.1.2.1. Algoritam proračuna. Algoritam opisanog postupka prikazan je pseudokodom 2. Uočavamo da je zamisao gradijentnih metoda tražiti prirast tekućeg rješenja minimizacijom funk-

¹⁰³Prilikom raspisivanja pojavljuju se članovi $1/2\tilde{\mathbf{u}}_{(i)}^T \mathbf{Q}_{(i)}^T \mathbf{K}\bar{\mathbf{u}}_{(i)}$ i $1/2\bar{\mathbf{u}}_{(i)}^T \mathbf{K}\mathbf{Q}_{(i)}\tilde{\mathbf{u}}_{(i)}$ koji su zbog svojstva komutacije skalarnog produkta ($\mathbf{a}^T \cdot \mathbf{b} = \mathbf{b}^T \cdot \mathbf{a}$) jednaki. Za zbroj uzimamo član $\tilde{\mathbf{u}}_{(i)}^T \mathbf{Q}_{(i)}^T \mathbf{K}\bar{\mathbf{u}}_{(i)}$.



Slika 231.: Položaj vektora reziduala prema potprostoru s trenutnim rješenjem

Algorithm 2 Gradijentna metoda**Require:** \mathbf{K} , \mathbf{f} **Ensure:** $\bar{\mathbf{u}}$

- 1: $i \leftarrow 0$
- 2: $\bar{\mathbf{u}}_{(i)} \leftarrow \mathbf{0}$
- 3: **repeat**
- 4: definiranje stupaca matrice $\mathbf{Q}_{(i)}$
- 5: $\tilde{\mathbf{K}}_{(i)} \leftarrow \mathbf{Q}_{(i)}^T \mathbf{K} \mathbf{Q}_{(i)}$
- 6: $\tilde{\mathbf{f}}_{(i)} \leftarrow \mathbf{Q}_{(i)}^T \mathbf{f}$
- 7: $\tilde{\mathbf{u}}_{(i)} \leftarrow \tilde{\mathbf{K}}_{(i)}^{-1} \tilde{\mathbf{f}}_{(i)}$
- 8: $\bar{\mathbf{u}}_{(i+1)} \leftarrow \bar{\mathbf{u}}_{(i)} + \mathbf{Q}_{(i)} \tilde{\mathbf{u}}_{(i)}$
- 9: $\mathbf{r}_{(i+1)} \leftarrow \mathbf{f} - \mathbf{K} \bar{\mathbf{u}}_{(i+1)}$
- 10: $i \leftarrow i + 1$
- 11: **until** $\sqrt{\mathbf{r}_{(i)}^T \mathbf{r}_{(i)}} < \varepsilon$

cionala energije koji nastaje projekcijom funkcionala energije izvornoga problema na odabrani podprostor. Ovisno o izboru podprostora razlikujemo nekoliko osnovnih inačica gradijentne metode.

17.1.3. Gradijentni oblik Gauß–Seidelove metode

Radi pojašnjenja opisanog postupka, zgodno je u gradijentnom smislu prikazati Gauß–Seidelovu metodu (vidjeti odjeljak 15.3.2.). Može se pokazati da izborom $\mathbf{Q}_{(i)}$ u obliku jediničnoga vektora:

$$\mathbf{Q}_{(i)} = \begin{bmatrix} 0 \\ \vdots \\ 1 \\ \vdots \\ 0 \end{bmatrix}, \quad (520)$$

gdje je j -ta komponenta $q_{j,(i)} = 1$, dobivamo j -tu jednadžbu zapisa sustava prema metodi Gauß–Seidel. Drugim riječima, koordinatni vektor je jedinični vektor duž kojega se mijenja nepoznanica

$\bar{u}_{j,(i)}$. Primjerice, ako za sustav s dvije nepoznanice želimo odrediti oblik prve jednadžbe, uzimamo

$$\mathbf{Q}_{(i)} = \begin{bmatrix} 1 \\ 0 \end{bmatrix}. \quad (521)$$

Sada moramo riješiti sustav (517). Tada prema (514) dobivamo

$$\tilde{\mathbf{K}}_{(i)} = \mathbf{Q}_{(i)} \mathbf{K} \mathbf{Q}_{(i)} = \begin{bmatrix} 1 & 0 \end{bmatrix} \begin{bmatrix} k_{1,1} & k_{1,2} \\ k_{2,1} & k_{2,2} \end{bmatrix} \begin{bmatrix} 1 \\ 0 \end{bmatrix} = \begin{bmatrix} k_{1,1} & k_{1,2} \end{bmatrix} \begin{bmatrix} 1 \\ 0 \end{bmatrix} = \begin{bmatrix} k_{1,1} \end{bmatrix}. \quad (522)$$

Primijetimo da se radi o matrici dimenzija 1×1 , koja ima samo jedan član. Odredimo i desnu stranu „maloga“ sustava jednadžbi:

$$\begin{aligned} \tilde{\mathbf{f}}_{(i)} &= \mathbf{Q}_{(i)}^T \mathbf{r}_{(i)} = \mathbf{Q}_{(i)}^T (\mathbf{f} - \mathbf{K} \bar{\mathbf{u}}_{(i)}) = \begin{bmatrix} 1 & 0 \end{bmatrix} \begin{bmatrix} f_1 \\ f_2 \end{bmatrix} - \begin{bmatrix} 1 & 0 \end{bmatrix} \begin{bmatrix} k_{1,1} & k_{1,2} \\ k_{2,1} & k_{2,2} \end{bmatrix} \begin{bmatrix} \bar{u}_{1,(i)} \\ \bar{u}_{2,(i)} \end{bmatrix} \\ &= f_1 - \begin{bmatrix} k_{1,1} & k_{1,2} \end{bmatrix} \begin{bmatrix} \bar{u}_{1,(i)} \\ \bar{u}_{2,(i)} \end{bmatrix} = \begin{bmatrix} f_1 - k_{1,1} \bar{u}_{1,(i)} - k_{1,2} \bar{u}_{2,(i)} \end{bmatrix}. \end{aligned} \quad (523)$$

Vidimo da i vektor desne strane ima samo jedan član. Znači i vektor rješenje sustava (517) ima istu dimenziju:

$$\tilde{\mathbf{u}}_{1,(i)} = \begin{bmatrix} \frac{f_1}{k_{1,1}} - \bar{u}_{1,(i)} - \frac{k_{1,2}}{k_{1,1}} \bar{u}_{2,(i)} \end{bmatrix}. \quad (524)$$

Na kraju, prema (505) i (506) dobivamo

$$\bar{\mathbf{u}}_{(i+1)} = \bar{\mathbf{u}}_{(i)} + \mathbf{Q}_{(i)} \tilde{\mathbf{u}}_{(i)}, \quad (525)$$

odnosno

$$\begin{bmatrix} \bar{u}_{1,(i+1)} \\ \bar{u}_{2,(i+1)} \end{bmatrix} = \begin{bmatrix} \bar{u}_{1,(i)} \\ \bar{u}_{2,(i)} \end{bmatrix} + \begin{bmatrix} 1 \\ 0 \end{bmatrix} \begin{bmatrix} \frac{f_1}{k_{1,1}} - \bar{u}_{1,(i)} - \frac{k_{1,2}}{k_{1,1}} \bar{u}_{2,(i)} \end{bmatrix}. \quad (526)$$

Raspišemo li posljednji zapis, dobivamo:

$$\begin{aligned} \bar{u}_{1,(i+1)} &= \frac{f_1}{k_{1,1}} - \frac{k_{1,2}}{k_{1,1}} \bar{u}_{2,(i)}, \\ \bar{u}_{2,(i+1)} &= \bar{u}_{2,(i)}. \end{aligned} \quad (527)$$

Uočavamo da je prva jednadžba slična prvoj jednadžbi sustava (448), naravno u slučaju dviju nepoznanica. Na sličan se način može pokazati da izborom

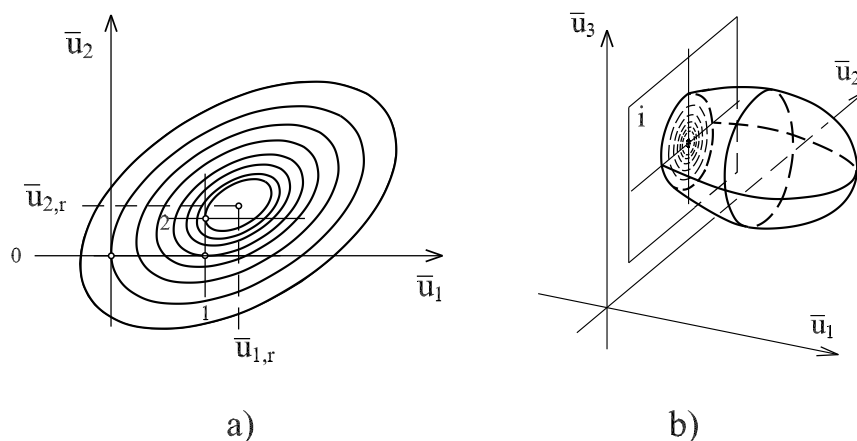
$$\mathbf{Q}_{(i+1)} = \begin{bmatrix} 0 \\ 1 \end{bmatrix}, \quad (528)$$

sustav jednadžbi poprima oblik:

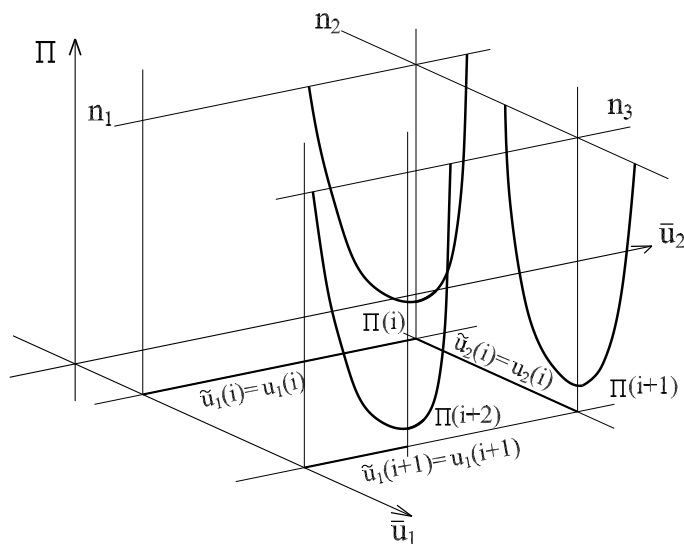
$$\begin{aligned} \bar{u}_{1,(i+2)} &= \bar{u}_{1,(i+1)}, \\ \bar{u}_{2,(i+2)} &= \frac{f_2}{k_{2,2}} - \frac{k_{2,1}}{k_{2,2}} \bar{u}_{1,(i+1)}. \end{aligned} \quad (529)$$

Primjećujemo sličnost druge jednadžbe s istom jednadžbom sustava (448). Uočavamo ideju: vektor $\mathbf{Q}_{(i)}$ se iz iteracije u iteraciju mijenja tako da jedinica mijenja mjesto, dok je preostala komponenta uvijek jednaka nuli.

Kakvo bi bilo geometrijsko objašnjenje metode u slučaju našega primjera? S obzirom na komponente vektora $\mathbf{Q}_{(i)}$, uočavamo da u koordinatnom sustavu s nepoznatim pomacima proračun napreduje po pravcima koji su paralelni s osima x i y (slika 232.a). Ako još želimo crtati i vrijednost



Slika 232.: Grafičko pojašnjenje metode Gauß — Seidel: a) s dva stupnja slobode (\bar{u}_1, \bar{u}_2) i b) jedan (i -ti) korak u slučaju tri stupnja slobode ($\bar{u}_1, \bar{u}_2, \bar{u}_3$)



Slika 233.: Grafička interpretacija metode Gauß — Seidel u sustavu ($(\bar{u}_1, \bar{u}_2, \Phi)$). Prikazana su tri koraka iteracije označena s: n_1, n_2 i n_3

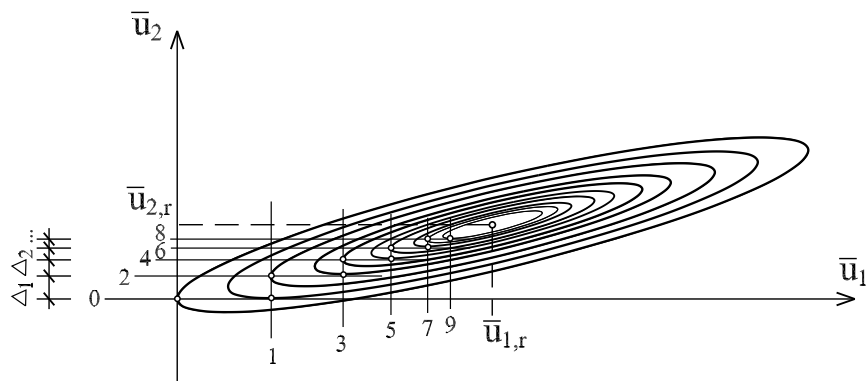
energije, tada napredujemo po ravninama vertikalnim na ravninu xy (slika 233.).

One sadrže parabole nastale presjekom tih ravnina i eliptičkog paraboloida. Koordinata tjemena parabole u tekućoj ravnini predstavlja rješenje „malog sustava“ (minimum energije u toj ravnini) koji uvijek ima samo **jednu** nepoznanicu ($\tilde{u}_{1,(i)}$ ili $\tilde{u}_{2,(i)}$). Primijetimo da izvorni problem $\mathbf{K}\bar{\mathbf{u}} = \bar{\mathbf{f}}$ ima **dvije** nepoznanice. Vidimo da iteriramo u prostoru manjih dimenzija od polaznoga.

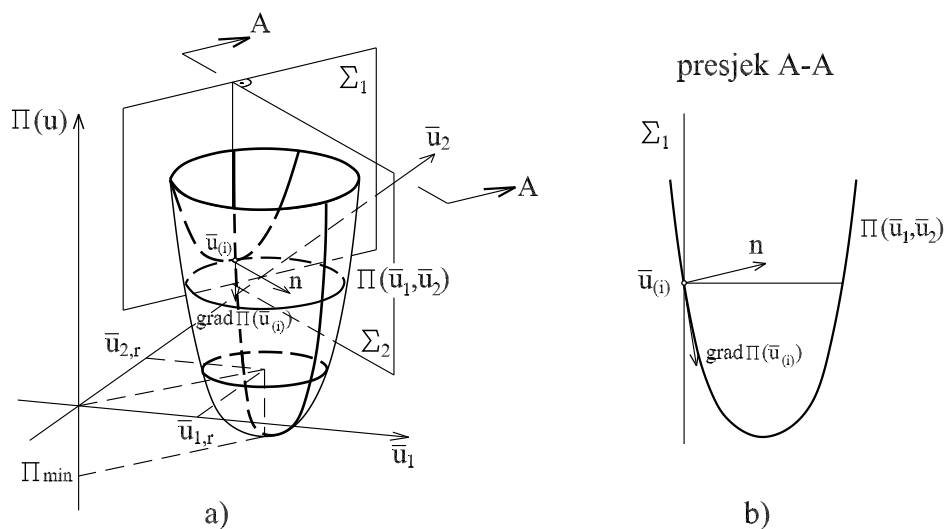
Ako gledamo tlocrtno, točka minimuma energije u ravnini, zapravo je diralište pravca i jedne elipse. Znači, pravci su zapravo tangente paralelne s koordinatnim osima x i y .

Pri analizi sustava s tri stupnja slobode, govorimo o presjecima elipsoida i vertikalnih ravnina. Tekuće rješenje leži u središtu elipsi koje leže u toj ravnini (slika 232.b).

Uvrštavanjem trenutnog rješenja u izraz (516) dobivamo vrijednost tekućeg minimuma energije $\Pi(\tilde{u}_{(i)})$ u ravnini. A tada prema (515) znamo i ukupnu energiju $\Pi(\tilde{u}_{(i+1)})$ novoga rješenja. Vrijednosti energija su prikazane na slici 233. Rješenje maloga sustava daje i trenutnu globalnu koordinatu pravoga rješenja. Samo treba izvršiti množenje (506) i zbrajanje (505) (vidjeti na slici



Slika 234.: Napredovanje postupka Gauß — Seidel u slučaju velikog broja uvjetovanosti

Slika 235.: Grafičko pojašnjenje metode najstrmijeg silaska u sustavu $(\bar{u}_1, \bar{u}_2, \Phi)$: a) pogled, b) presjek A-A

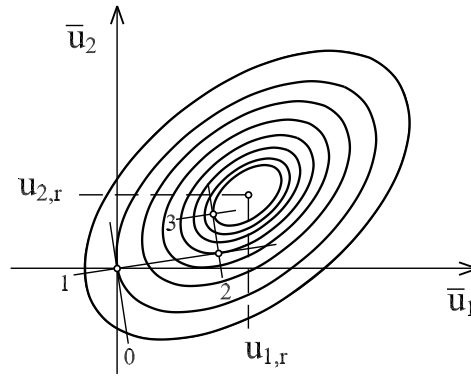
233.).

Što su elipse izduljenije, problem postaje nepovoljniji. Izduljenost elipse zapravo ovisi o broju uvjetovanosti, jer se može pokazati da omjer najveće i najmanje vlastite vrijednosti odgovara omjeru poluosi elipse [vidjeti (490)]. Rekli smo da iznosi oko 10^6 . Tako spljoštenu elipsu nije moguće nacrtati. Možemo naslutiti da je u slučaju velikog broja uvjetovanosti potreban priličan broj iteracija da dođemo do rješenja (slika 234.). Ali, u svakoj iteraciji treba obaviti mali broj računskih operacija, tako da metoda može biti vrlo brza.

17.1.4. Metoda najstrmijeg silaska

Poboljšanje možemo napraviti tako da ne siječemo plohu energije vertikalnim ravninama u smjeru koordinatnih osi, već u smjeru tangenata i okomica na elipse. Tada govorimo o metodi najstrmijeg silaska (engl. *steepest descent method*).

Zamisao ove metode možemo opisati traganjem za podnožjem neke planine s koje se spuštamo obavijeni gustom maglom tako da ne vidimo ispred sebe. Iako često nije prikladan za spuštanje, znamo da se krenuvši iz neke točke najstrmijim putem najbrže približavamo podnožju (slika 235.). Taj je smjer definiran negativnim gradijentom u nekoj točki energetske plohe:¹⁰⁴

Slika 236.: Grafičko pojašnjenje metode najstrmijeg silaska u sustavu (\bar{u}_1, \bar{u}_2)

$$\mathbf{t}_{(i)} = -\text{grad } \Pi(\bar{\mathbf{u}}_{(i)}) = -\frac{\partial \Pi(\bar{\mathbf{u}}_{(i)})}{\partial \bar{\mathbf{u}}} = \left[\frac{\partial \Pi(\bar{\mathbf{u}}_{(i)})}{\partial \bar{u}_1} \quad \dots \quad \frac{\partial \Pi(\bar{\mathbf{u}}_{(i)})}{\partial \bar{u}_n} \right]^T. \quad (530)$$

Dakle, radi se o vektoru definiranom suprotno od smjera najvećega prirasta u toj točki. Geometrijski gledano, smjer spuštanja je definiran okomicom na tangentu (normalom) u odabranoj točki neke elipse. Uvijek tražimo presjek okomice s najnižom slojnicom i u toj točki postavljamo novu tangentu, a na nju novu normalu. Tako napredujemo do središta (slika 235.b). U koordinatnom sustavu \bar{u}_1, \bar{u}_2 , $\Pi(\bar{u}_1, \bar{u}_2)$, krećemo se u vertikalnim ravninama koje su definirane smjerom $-\text{grad} \Pi(\bar{u}_{1,(i)}, \bar{u}_{2,(i)})$ u nekoj točki energetske plohe. U tim ravninama leži parabola čije tjeme tražimo (vidjeti na slici 236.). Na slojnicu koja sadrži tjemenu točku postavljamo novu tangentu i ponavljamo postupak.

Možemo uočiti da se i u ovoj metodi $\mathbf{Q}_{(i)}$ sastoji od samo jednoga stupca koji sada sadrži komponente vektora $\mathbf{n}_{(i)}$. Općenito govoreći, ravnine su zakošene u odnosu na koordinatne osi x i y , pa su vrijednosti stupca različite od nula i jedan. I ovdje uvijek rješavamo samo jednu jednadžbu oblika (517), koja daje vrijednost koordinate $\tilde{u}_{(i)}$ – minimum parabole koja leži u tekućoj ravnini.

Ako (502) pomnožimo s -1 i usporedimo s (530) vidimo da se vektor reziduala podudara s vektorom negativnog gradijenta u nekoj točki s koordinatama $\bar{\mathbf{u}}_{(i)}$:

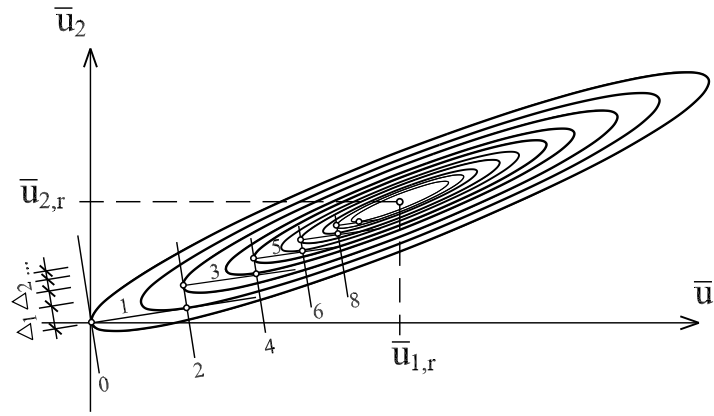
$$-\frac{\partial \Pi(\bar{\mathbf{u}}_{(i)})}{\partial \bar{\mathbf{u}}} = -\text{grad } \Pi(\bar{\mathbf{u}}_{(i)}) = \mathbf{f} - \mathbf{K}\bar{\mathbf{u}}_{(i)} = \mathbf{r}_{(i)}. \quad (531)$$

Primijetimo da, za razliku od (502), izraz nije jednak nuli, ($\mathbf{r}_{(i)} \neq \mathbf{0}$) jer $\bar{\mathbf{u}}_{(i)}$ nije rješenje sustava $\mathbf{K}\bar{\mathbf{u}} = \mathbf{f}$. Znači, novi je rezidual okomit na ravninu u kojoj smo našli prethodno rješenje. To smo i dokazali s (519).

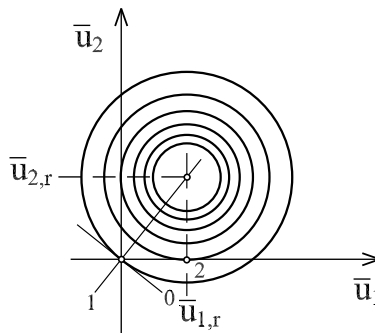
Iako metoda bezuvjetno konvergira, u slučaju velikog broja uvjetovanosti i ona konvergira vrlo sporo. Potreban je veliki broj iteracija da se dovoljno točno približimo rješenju (slika 237.). Vratimo se sada tlocrtnom prikazu. Iako je uočiti da je povoljnije ako su osi elipsi približno jednake duljine, odnosno ako su oblikom bliske kružnici. Primjerice, ako je matrica krutosti dijagonalna ($k_{1,2} = k_{2,1} = 0$) s jednakim članovima na dijagonali ($k_{1,1} = k_{2,2} = k$) dobivamo skup koncentričnih kružnica (slika 238.). Broj uvjetovanosti jednak je jedinici, jer radijus kružnice predstavlja duljinu poluosi, pa možemo pisati $\lambda_{\max} = \lambda_{\min}$, odnosno, $\text{cond}(\mathbf{K}) = 1$. Ako iz bilo koje točke krenemo okomicom, odmah dolazimo do točnog rješenja jer sve okomice na kružnicu prolaze njenim središtem (vidjeti na slici 238.).¹⁰⁵

¹⁰⁴Ploha energije je skalarno polje. Svakoj točki plohe pripada skalar — iznos energije. Gradijent skalarnog polja u nekoj točki je vektor.

¹⁰⁵Usput, to vrijedi i za Gauß-Seidelovu metodu.



Slika 237.: Napredovanje metode najstrmijeg silaska u slučaju velikog broja uvjetovanosti



Slika 238.: Napredovanje metode najstrmijeg silaska u slučaju broja uvjetovanosti jednakog jedinici

17.1.5. Metoda konjugiranih gradijenata

Daljnje poboljšanje možemo tražiti u upravo opisanom svojstvu iteracije za slučaj koncentričnih kružnica. Dobro bi bilo ako bismo ga mogli zadržati i u slučaju uobičajenog, eliptičnog oblika slojnice. Ovu je analogiju zaista moguće provesti, jer vrijedi

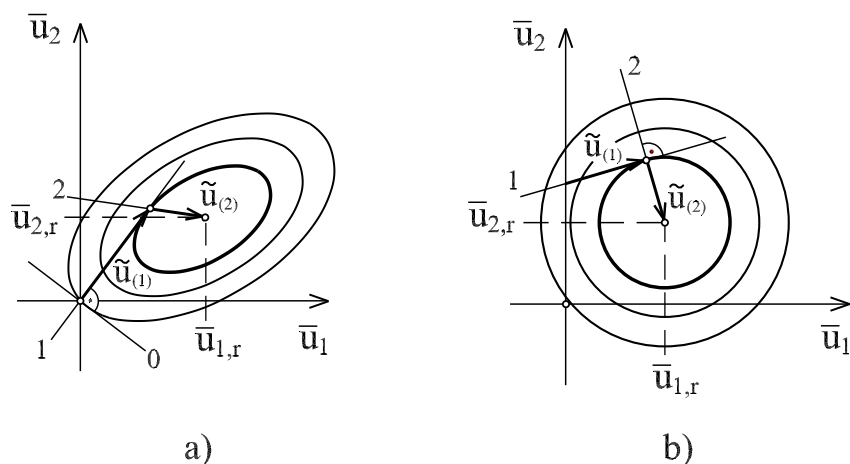
$$\tilde{\mathbf{u}}_{(i)}^T \tilde{\mathbf{u}}_{(i+1)} = 0 \implies \tilde{\mathbf{u}}_{(i)}^T \mathbf{K} \tilde{\mathbf{u}}_{(i+1)} = 0. \quad (532)$$

Kažemo: ako su dva vektora ortogonalna onda su i \mathbf{K} ortogonalna. Naime, matrica \mathbf{K} „isteže“ ili „preša“ kružnice u elipse i još ih dodatno rotira, ali sjecišta među pravcima ostaju sačuvana (slika 239.). Realizacija metode je sljedeća. Prvo napravimo korak po metodi najstrmijeg silaska [pravci 0 i 1 na slici 239.a]. Time smo odredili prirast $\tilde{\mathbf{u}}_{(1)}$. Zatim zahtijevamo $\tilde{\mathbf{u}}_{(2)}^T \mathbf{K} \tilde{\mathbf{u}}_{(1)} = 0$. Prema spomenutoj analogiji (slika 239.b), prirast $\tilde{\mathbf{u}}_{(2)}$ mora proći kroz središte, čime smo do rješenja došli u dva koraka.

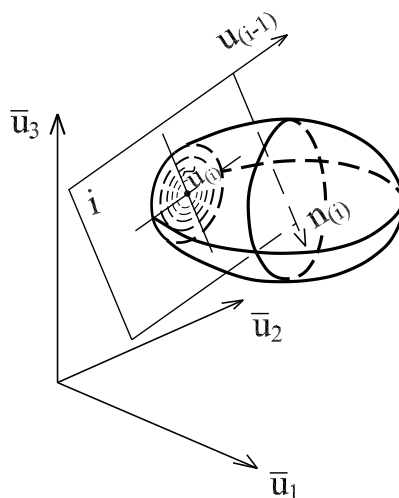
Pri realizaciji prostornog problema (tri nepoznanice) rješenje tražimo u ravnini koju tvore prirast prethodnog rješenja i normale na tangencijalnu ravninu elipsoida koja sadrži taj prirast. Ona sadrži niz koncentričnih elipsi. Točka koja predstavlja središte tih elipsi je mjesto tangiranja, odnosno novi prirast (slika 240.).

Prema analogiji s općim algoritmom, kod ove metode matrica $\mathbf{Q}_{(i)}$ ima dva stupca koji sadrže komponente spomenutih vektora. U dvodimenzionalnom slučaju:

$$\mathbf{Q}_{(i)} = \begin{bmatrix} u_{1,(i-1)} & n_{1,(i)} \\ u_{2,(i-1)} & n_{2,(i)} \end{bmatrix}, \quad \text{ili za } n \text{ stupnjeva slobode:} \quad \mathbf{Q}_{(i)} = \begin{bmatrix} u_{1,(i-1)} & n_{1,(i)} \\ \vdots & \vdots \\ u_{n,(i-1)} & n_{n,(i)} \end{bmatrix}. \quad (533)$$



Slika 239.: Realizacija metode konjugiranih gradijenata u slučaju dvije nepoznanice: a) nalaženje rješenja u dva koraka, b) upotreba \mathbf{K} ortogonalnosti u drugom koraku



Slika 240.: Grafički prikaz metode konjugiranih gradijenata u slučaju tri stupnja slobode

Znači, u svakoj iteraciji rješavamo mali sustav s dvije nepoznanice ($\tilde{u}_{1,(i)}$ i $\tilde{u}_{2,(i)}$) koje predstavljaju koordinate minimuma energije u tekućoj ravnini.

Može se pokazati da u slučaju sustava od n jednadžbi metoda teorijski dolazi do rješenja u najviše n koraka. (Iz slike 239.a se vidi da su u dvodimenzionalnom primjeru dovoljna dva koraka.) „Teorijski“ zbog toga što znamo da se pri numeričkoj realizaciji algoritma javljaju pogreške zaokruživanja, pa se gubi svojstvo okomitosti smjerova traženja. Svakako, prilikom rješavanja velikih sustava jednadžbi broj iteracija može biti i veći od n .

Za veliki n (primjerice 10^6 nepoznanica), to svojstvo ukazuje i na moguću slabost metode. Jednostavno, u slučaju spore konvergencije 10^6 koraka može biti previše u odnosu na konkurentne algoritme za rješavanje sustava.

17.1.6. Generalizacija metode konjugiranih gradijenata

Matricu \mathbf{Q}_i možemo dalje povećavati. Preciznije, broj stupaca (koordinatnih vektora) može biti proizvoljno velik. U pravilu, uz veći broj dobro odabranih vektora, metoda brže konvergira, ali

je rješavanje maloga sustava sporije. Međutim, teškoća je brzo (unutar svake iteracije) generirati veliki broj linearno nezavisnih koordinatnih vektora.¹⁰⁶ Zbog toga se u pravilu koristi najviše 5 do 6 vektora. Postupak proračuna ostaje jednak kao i u odjeljku 17.1.2.

17.2. Kriteriji konvergencije iteracijskih i gradijentnih metoda

Analizom iteracijskih i gradijentnih metoda mogli smo uočiti da sve metode trebaju:

- početni (startni) vektor pomaka $\bar{\mathbf{u}}_{(0)}$ kojim započinjemo iteracijski postupak proračuna. Uobičajeno je koristiti nulvektor ili neko unaprijed poznato, dobro početno rješenje (vidjeti drugu točku odjeljka 15.3.5.).
- kriterij za prekid iteracijskog postupka. Inače bi postupak (zanemarimo li pogreške zaokruživanja) trajao vječno. Jedan od uobičajenih zahtjeva je da euklidska norma (duljina) vektora reziduala mora biti manja od nekog malog broja ε (recimo 10^{-6}). Pišemo:

$$|\mathbf{r}_{(i)}| = \sqrt{\mathbf{r}_{(i)}^T \mathbf{r}_{(i)}} = \sqrt{r_{1,(i)}^2 + \dots + r_{n,(i)}^2} < \varepsilon. \quad (534)$$

Često se koriste i relativni kriteriji. Primjerice,

$$|\mathbf{r}_{(i)}| < \varepsilon |\mathbf{r}_{(0)}|, \quad (535)$$

gdje je $|\mathbf{r}_{(0)}|$ duljina početnog vektora reziduala. U upotrebi su i energijski relativni kriteriji. Tada zahtijevamo da

$$\Delta\Pi(\Delta u_{(i)}) < \varepsilon \Delta\Pi(\Delta u_{(0)}), \quad (536)$$

gdje su $\Delta\Pi(\Delta u_{(0)})$ i $\Delta\Pi(\Delta u_{(i)})$ prirasti energije u prvoj i tekućoj iteraciji. Prema slici 226. i izrazu (498) vidimo da u jednodimenzionalnom slučaju vrijedi

$$r_{(i)} = -\frac{d\Pi(u_{(i)})}{du} \approx -\frac{\Delta\Pi(\Delta u_{(i)})}{\Delta u_{(i)}}, \quad (537)$$

tako da prirast energije možemo približno odrediti s pomoću nagiba sekante¹⁰⁷ (slika 241.):

$$\Delta\Pi(u_{(i)}) \approx \Delta u_{(i)} r_{(i)}, \quad (538)$$

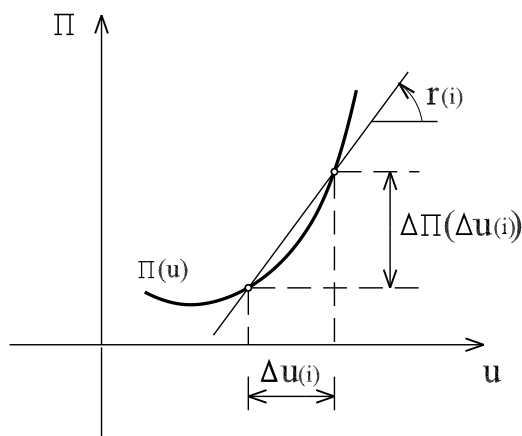
odnosno, u višedimenzionalnom slučaju:

$$\Delta\Pi(u_{(i)}) \approx \Delta \mathbf{u}_{(i)} \cdot \mathbf{r}_{(i)} = \Delta u_{1,(i)} r_{1,(i)} + \dots + \Delta u_{n,(i)} r_{n,(i)}. \quad (539)$$

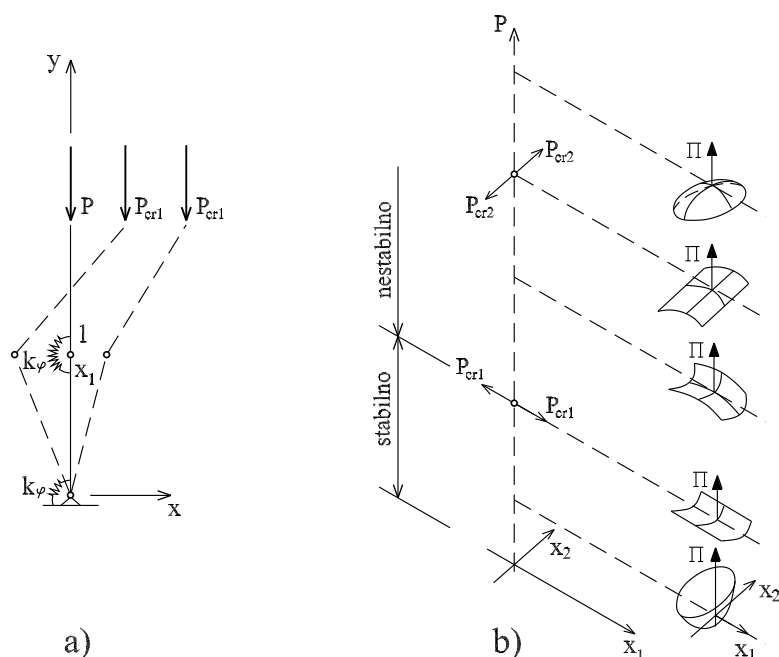
Očito je kriterij (536) zadovoljen ako je prirast pomaka i (ili) vrijednost reziduala mali broj. Primijetimo da ti vektori ne mogu biti međusobno okomiti, jer zbog pozitivne definitnosti problema rezidual (sila) i prirast pomaka moraju zatvarati kut manji od 90° .

17.3. O proračunu nelinearnih sustava jednadžbi

Spomenimo da su iteracijske metode vrlo učinkovite pri rješavanju nelinearnih problema. Naime, tada se gubi prednost direktnih metoda kod kojih je u linearnom slučaju moguće zbrojiti kombinacije opterećenja neovisno o rastavu matrice krutosti. Kod nelinearnih problema to nije moguće učiniti, jer princip superpozicije ne vrijedi. Nadalje, matrica krutosti \mathbf{K} ne mora biti pozitivno definitna. Znači, slojnice energetske plohe nisu više elipse, nego općenitije, krivulje drugog reda (slika 242.). Štoviše, ako su modeli i materijalno nelinearni, ploha energije više ne mora biti



Slika 241.: Približno određivanje prirasta energije



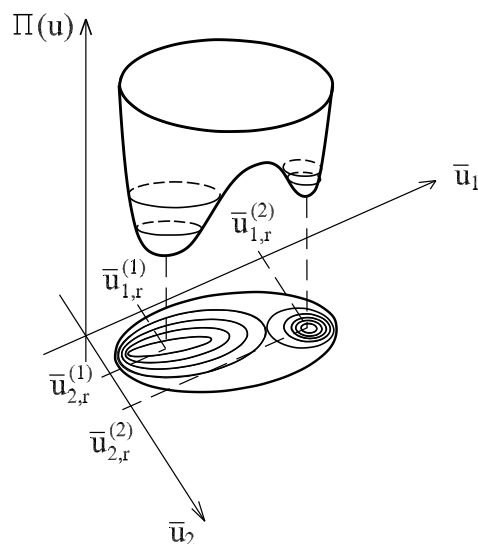
Slika 242.: Transformacija plohe energije pri analizi elastične stabilnosti štapa: a) model, b) promjena energije

drugog reda, primjerice može imati više minimuma (slika 243.). Vidimo da se s pojavom nelinearnosti teškoće povećavaju, tako da opada učinkovitost metoda u odnosu na linearne probleme. Primjerice, i ovdje se gubi svojstvo metode konjugiranih gradijenata da iteracija završava u najviše n koraka. Štoviše, ovisno o izboru startnog vektora iteracijski postupak može konvergirati prema krivom rješenju ili uopće ne mora konvergirati.

Postoje nelinearni sustavi jednadžbi koje je teško riješiti bilo kojom metodom. Ne postoji neka opća metoda kojom bismo mogli učinkovito riješiti sve vrste nelinearnih jednadžbi. Neki programi za proračun konstrukcija nude više metoda za proračun sustava jednadžbi. Nekada korisnici sami biraju koju će od metoda koristiti, a često i sam program odabere optimalnu metodu prema zauzeću memorije i procijenjenom trajanju proračuna. Zbog toga je dobro nešto znati o načinima

¹⁰⁶Podsjetimo se da bazu tvore samo linearno nezavisni vektori.

¹⁰⁷Predznak minus nije bitan jer ga sadrže oba prirasta u (536).



Slika 243.: Mogući oblik plohe energije geometrijski i materijalno nelinearnog modela konstrukcije

spremanja matrice krutosti i metodama proračuna velikih sustava jednažbi.

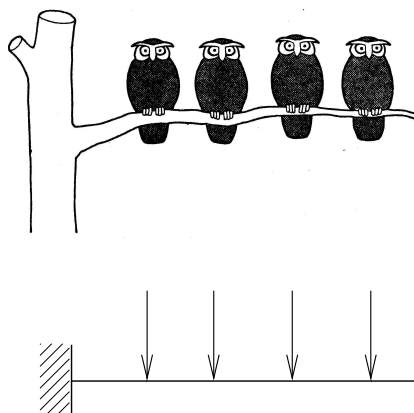
18. Kinematička ograničenja

18.1. Uvod

Pokazali smo da neki fizikalni problem možemo više ili manje uspješno aproksimirati numeričkim modelom (slika 244.) koji nas u linearnom slučaju vodi na sustav linearnih jednažbi ravnoteže oblika

$$\mathbf{K}\mathbf{u} = \mathbf{f}, \quad (540)$$

gdje je \mathbf{K} matrica krutosti, \mathbf{u} vektor nepoznatih pomaka, a \mathbf{f} vektor opterećenja. Smatramo (540)



Slika 244.: Od fizikalnog problema (gore) prema numeričkome modelu (dolje)

globalnim sustavom jednažbi, dakle izvršili smo: a) formiranje i transformacije matrica krutosti i opterećenja konačnih elemenata iz lokalnih u globalni koordinatni sustav konstrukcije, b) izvršili

statičku kondenzaciju (ako je potrebno), c) umetnuli rubne uvjete i d) popunili globalnu matricu krutosti sustava.

Znamo da vektor pomaka \mathbf{u} mora zadovoljiti: a) uvjete ravnoteže, b) uvjete kompatibilnosti, c) rubne uvjete i d) zakon ponašanja, što možemo smatrati **nužnim uvjetima** potrebnim za jedinstveno rješenje problema.

18.2. Ograničenja

Međutim, ponekad možemo **unaprijed** odrediti neke pomake i/ili definirati njihove međusobne veze. Tada govorimo o **ograničenjima** vektora pomaka. Spomenuli smo (poglavlje 6.3.) da sama zamisao podmodela sadrži takvo ograničenje kojim trodimenzionalni opći (Laméov) model svodimo na plošni ili štapni podmodel. Primjerice, Bernoulli–Navierova hipoteza zahtijeva linearnu raspodjelu uzdužne deformacije po visini, a konstantnu po širini poprečnog presjeka štapa. Na taj će način presjeci ostati ravni, a dodatni je uvjet da budu i okomiti na deformiranu os štapa.

Međutim, takva ograničenja najčešće uvodimo prešutno, odabirom odgovarajućeg podmodela. Ovdje ćemo govoriti o onim ograničenjima koja uvodimo nakon izbora podmodela, a definiramo ih prema inženjerskoj procjeni: a) uvjeta oslanjanja, b) svojstava elemenata nosivog sustava i ponašanja spojeva, te c) opterećenja koja modeliramo.

Općenito, takva ograničenja možemo opisati dodatnim sustavom **nejednadžbi** oblika

$$\mathbf{u} \underset{\geq}{\overset{\leq}{\leq}} \mathbf{T}(\mathbf{x})\mathbf{x}. \quad (541)$$

Matricu \mathbf{T} zovemo **matricom ograničenja**. Ona predstavlja vezu između nepoznatih parametara \mathbf{x} i također nepoznatih pomaka modela bez ograničenja. Parametri ne moraju nužno biti pomaci. Relacija (541) je općenito nelinearna. Ograničenja (matrica \mathbf{T}) ovise o vektoru nepoznatih parametara.

Ograničenja u obliku nejednakosti se ponajprije javljaju kod problema kontaktne mehanike ili optimizacije. Mi ćemo se zadržati na ograničenjima prikazanim u obliku sustava **jednadžbi**

$$\mathbf{u} = \mathbf{T}\mathbf{x}. \quad (542)$$

Pogledajmo kakve transformacije osnovnog sustava (540) uzrokuju takva ograničenja. Poznato je da funkcional energije čijom minimizacijom dobivamo (540) ima matrični oblik

$$\Pi(\mathbf{u}) = \frac{1}{2}\mathbf{u}^T\mathbf{K}\mathbf{u} - \mathbf{u}^T\mathbf{f}, \quad (543)$$

gdje prvi član predstavlja potencijalnu energiju deformacija, a drugi rad vanjskih sila. Ako uvrstimo (542) u (543) dobivamo funkcional energije definiran u prostoru nepoznatih parametara \mathbf{x} (sjetimo se da je $\mathbf{u}^T = \mathbf{x}^T\mathbf{T}^T$):

$$\Pi(\mathbf{x}) = \frac{1}{2}\mathbf{x}^T \underbrace{\mathbf{T}^T\mathbf{K}\mathbf{T}}_{\mathbf{A}}\mathbf{x} - \mathbf{x}^T \underbrace{\mathbf{T}^T\mathbf{f}}_{\mathbf{b}}. \quad (544)$$

Minimizacijom funkcionala energije, uz uvedene oznake i pretpostavku da \mathbf{T} ne ovisi o nepoznatim parametrima (zadržimo se na linearnom problemu), dobivamo (sjetite se izraza za derivaciju kvadratne forme: $\partial/\partial\mathbf{x}(\mathbf{x}^T\mathbf{A}\mathbf{x}) = 2\mathbf{A}\mathbf{x}$)

$$\frac{\partial\Pi}{\partial\mathbf{x}} = \mathbf{A}\mathbf{x} - \mathbf{b} = \mathbf{0}, \quad (545)$$

odnosno,

$$\mathbf{A}\mathbf{x} = \mathbf{b}. \quad (546)$$

Dobili smo novi sustav jednadžbi čija svojstva ovise o obliku ograničenja definiranih sustavom (542).

18.2.1. Analogija s transformacijama koordinata

Prepoznamo da su viticama naznačene operacije u (544) analogne transformacijama matrice krutosti i opterećenja modela iz lokalnih u globalne koordinate. Samo je matrica \mathbf{T} matrica rotacije \mathbf{R} . Njeni su članovi kosinusi kuteva između osi lokalnog koordinatnog sustava elementa i globalnog koordinatnog sustava konstrukcije. Sjetimo se matrica rotacije i -tog čvora konačnog elementa za ravninsku rešetku, okvir i opći trodimenzionalni slučaj:

$$\mathbf{R}_{i,i} = \begin{bmatrix} \cos \alpha & \sin \alpha \\ -\sin \alpha & \cos \alpha \end{bmatrix}, \mathbf{R}_{i,i} = \begin{bmatrix} \cos \alpha & \sin \alpha & 0 \\ -\sin \alpha & \cos \alpha & 0 \\ 0 & 0 & 1 \end{bmatrix}, \mathbf{R}_{i,i} = \begin{bmatrix} \cos(x, x') & \cos(x, y') & \cos(x, z') \\ \cos(y, x') & \cos(y, y') & \cos(y, z') \\ \cos(z, x') & \cos(z, y') & \cos(z, z') \end{bmatrix}, \quad (547)$$

gdje su s x , y i z označene osi globalnog, a s x' , y' i z' osi lokalnog koordinatnog sustava konačnog elementa. Kut α zatvaraju osi x i x' . Znamo da je \mathbf{R} kvadratna i ortogonalna matrica što općenito ne mora vrijediti za matricu \mathbf{T} . Pri općim transformacijama (544) nismo koristili ta dva svojstva. Možemo zapravo reći da je \mathbf{R} posebni slučaj matrice \mathbf{T} , ali i transformacije koordinata su samo jedan od slučajeva ograničenja numeričkog modela u najširem smislu riječi. Sva svojstva algoritama primijenjenih kod transformacije koordinata vrijede i ovdje. Najvažnija je analogija da ograničenja možemo uvesti na razini elemenata, dakle **prije** popunjavanja globalne matrice krutosti.

18.3. Kinematička ograničenja

Ovo ćemo poglavlje posvetiti **kinematičkim** ograničenjima (kraće KO). Radi se o metodi ograničenja kod koje su dodatne veze među pomacima definirane tako da **ne uvodimo nove krutosti i opterećenja** u numerički model.

18.4. Apsolutno kruta kinematička ograničenja

Mi ćemo se pretežno zadržati na podskupu kinematičkih ograničenja temeljenom na pretpostavci o **apsolutno krutim** vezama među stupnjevima slobode. Vidjet ćemo kako u tom slučaju izgleda dodatni sustav (542) i novi sustav jednadžbi (546). Pri tome dobra uvjetovanost novog sustava ostaje sačuvana ili je čak poboljšana. Glavni je nedostatak metode složenost algoritama pri realizaciji općeg slučaja takvih ograničenja.

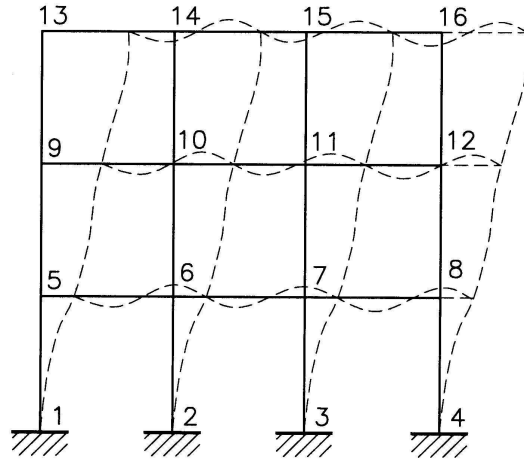
Apsolutno se krute veze mogu aproksimirati i zadavanjem relativno velikih krutosti u odnosu na uobičajene vrijednosti u modelu. Tada koristimo tzv. metodu **kaznenih funkcija**, kod koje može doći do pogoršanja uvjetovanosti velikih sustava jednadžbi. Problem se učinkovito rješava metodom **Lagrangeovih multiplikatora** koja se temelji na mješovitom pristupu metodi konačnih elemenata (nepoznanice transformiranog sustava, odnosno komponente vektora \mathbf{x} su pomaci i sile).

18.4.1. Motivacija

Apsolutno kruta kinematička ograničenja uvedena su u Građevnoj statici II. Sjetimo se inženjerske metode pomaka. Motivirana je puno većom uzdužnom krutošću štapova u odnosu na krutost pri savijanju:

$$\frac{EA}{L} \gg \frac{12EJ}{L^3}. \quad (548)$$

Zbog toga su apsolutne deformacije štapova u uzdužnom smjeru puno manje u odnosu na horizontalne pomake okvira (slika 245.). Prirodno je uvesti ograničenja po kojem svi čvorovi kata imaju



Slika 245.: Primjer okvira uz inženjersku metodu pomaka

isti horizontalni pomak, a vertikalni su pomaci jednaki nuli. Na primjer, za prvi kat možemo pisati

$$u_5 = u_6 = u_7 = u_8 \quad \text{i} \quad v_5 = v_6 = v_7 = v_8 = 0. \quad (549)$$

Kao nepoznanice preostaju kutovi zaokreta i pomaci katova. Zbog toga i opterećenje kata prelazi u čvor 5 (vodeći), a vertikalno je opterećenje jednako nuli:

$$\bar{f}_{x,5} = \sum_{i=5}^8 f_{x,i} \quad \text{i} \quad f_{y,5} = f_{y,6} = f_{y,7} = f_{y,8} = 0. \quad (550)$$

Koncentrirani se momenti mogu zadati na uobičajeni način. Broj nepoznanica s $12 \times 3 = 36$ pada na $12 + 3 = 15$. Pri tome smatramo da: a) uzdužne deformacije u stupovima ne utječu značajno na momente savijanja u gredama i b) vertikalno opterećenje ne utječe na horizontalne pomake konstrukcije. Zbog drugog ograničenja u (549) model ne smijemo upotrijebiti za proračun stabilnosti okvira.

Zbog smanjenja broja jednadžbi metoda je bila vrlo popularna prije pojave računala. Snažnim zamahom računala ona nije iscezla. Štoviše, njena su dobra svojstva još više došla do izražaja.

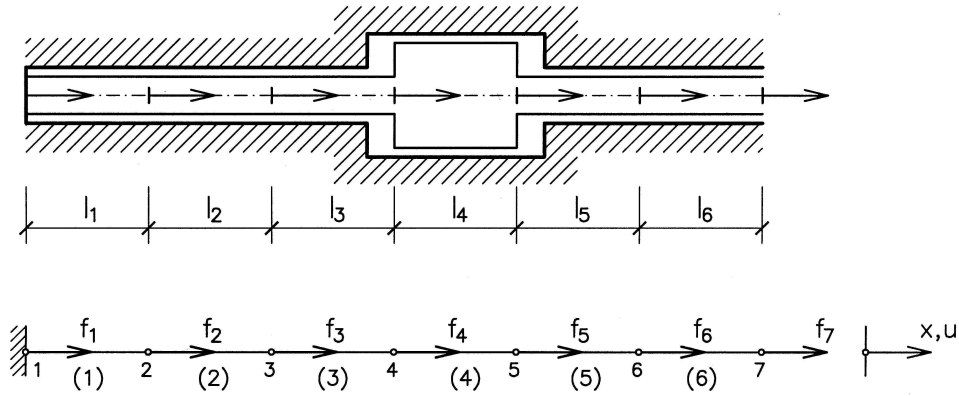
18.4.2. Uvodni primjer

Objasnimo matični pristup metodi na jednostavnom primjeru. Razmotrimo presjek kroz uzdužno opterećeni klip ili osovinu promjenjive debljine koja kliže u krutoj nepomičnoj vodilici (npr. cilindru). Problem se može modelirati jednodimenzionalno, nizom zglobovo spojenih štapova, jednakih materijalnih svojstava, opterećenih uzdužnim silama, koje djeluju u čvorovima modela (slika 246.). Poznato je da pripadajući globalni sustav jednadžbi $\mathbf{Ku} = \mathbf{f}$ ima trodiagonalan i simetričan oblik:

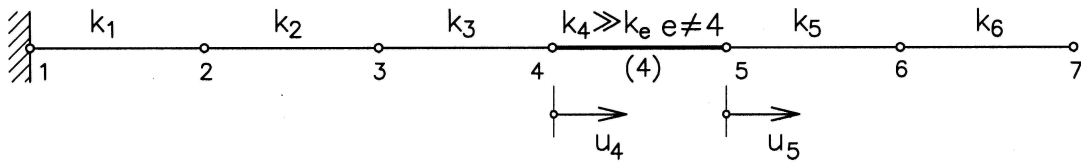
$$\begin{bmatrix} k_1 + k_2 & -k_2 & 0 & 0 & 0 & 0 \\ -k_2 & k_2 + k_3 & -k_3 & 0 & 0 & 0 \\ 0 & -k_3 & k_3 + k_4 & -k_4 & 0 & 0 \\ 0 & 0 & -k_4 & k_4 + k_5 & -k_5 & 0 \\ 0 & 0 & 0 & -k_5 & k_5 + k_6 & -k_6 \\ 0 & 0 & 0 & 0 & -k_6 & k_6 \end{bmatrix} \begin{Bmatrix} u_2 \\ u_3 \\ u_4 \\ u_5 \\ u_6 \\ u_7 \end{Bmatrix} = \begin{Bmatrix} f_2 \\ f_3 \\ f_4 \\ f_5 \\ f_6 \\ f_7 \end{Bmatrix}. \quad (551)$$

Uzdužne su krutosti štapova definirane formulom

$$k_e = \frac{E_e A_e}{l_e}, \quad e = 1, \dots, 6, \quad (552)$$



Slika 246.: Uzdužno opterećena osovina promjenjive debljine (gore) i pripadni numerički model (dolje)



Slika 247.: Motivacija za apsolutno kruto kinematičko ograničenje

gdje je e broj štapa.

18.4.3. Apsolutno kruto kinematičko ograničenje

Primijetimo da je štap 4 puno većeg poprečnog presjeka A (može biti i većeg modula elastičnosti E i/ili manje duljine l) od preostalih štapova (recimo štapa 2):

$$A_4 \gg A_2, \quad (E_4 \gg E_2, \quad l_4 \ll l_2). \quad (553)$$

Tada je uzdužna krutost (552) štapa 4 puno veća u odnosu na, recimo, štap 2 (u praktičnim proračunima 100 puta i više):

$$k_4 \gg k_2, \quad \left(\frac{k_4}{k_2} > 100\right). \quad (554)$$

U tom će slučaju produljenje štapa 4 biti približno 100 puta manje (odnosi se recipročno krutosti) u odnosu na produljenje štapa 2, uz pretpostavku da se uzdužne sile u štapovima malo razlikuju (slika 247.):

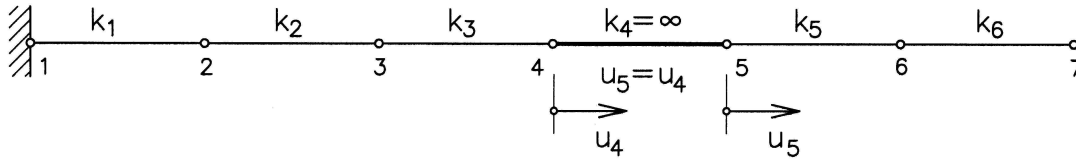
$$\Delta l_4 = \frac{N_4}{k_4} \ll \Delta l_2, \quad (N_4 \approx N_2). \quad (555)$$

Kako je produljenje štapova jednako **relativnim** pomacima među čvorovima, što odgovara **razlici apsolutnih** pomaka, tada je

$$\Delta l_4 = u_5 - u_4 \ll \Delta l_2 = u_3 - u_2, \quad (556)$$

pa je razumno uvesti **kinematičko ograničenje** kojim zahtijevamo da produljenje krućega štapa bude jednako nuli, odnosno da apsolutni pomaci njegovih čvorova budu jednaki,

$$\Delta l_4 = u_5 - u_4 = 0 \implies u_5 = u_4, \quad (557)$$



Slika 248.: Interpretacija apsolutno krutog kinematičkog ograničenja

što prema formuli (555) daje

$$k_4 = \infty. \quad (558)$$

Dakle, ograničenje se može fizikalno interpretirati pretvaranjem štapa 4 u apsolutno kruti spoj čvorova 4 i 5 (slika 248.). Kažemo: izračunat ćemo pomak u_4 i istu vrijednost pridružiti čvoru 5. Obično se čvor 4 zove **vodeći** (*engl. master*), a čvor 5 **zavisni** ili **vođeni** (*engl. slave*) čvor. Ovaj je nedemokratski naziv zapravo upitan, jer *master* čvor mora „vući“ sve *slave* čvorove, tako da je zapravo pitanje tko je gospodar, a tko rob.

18.4.4. Matrični zapis

Ako uvedeno ograničenje želimo prikazati matrično u odnosu na nepoznate pomake modela bez ograničenja, dobivamo

$$\begin{pmatrix} u_2 \\ u_3 \\ u_4 \\ u_5 \\ u_6 \\ u_7 \end{pmatrix} = \begin{bmatrix} 1 & 0 & 0 & 0 & 0 \\ 0 & 1 & 0 & 0 & 0 \\ 0 & 0 & 1 & 0 & 0 \\ 0 & 0 & 1 & 0 & 0 \\ 0 & 0 & 0 & 1 & 0 \\ 0 & 0 & 0 & 0 & 1 \end{bmatrix} \begin{pmatrix} u_2 \\ u_3 \\ u_4 \\ u_6 \\ u_7 \end{pmatrix}, \quad (559)$$

ili, kraće,

$$\mathbf{u} = \mathbf{T}\bar{\mathbf{u}}. \quad (560)$$

Matricu \mathbf{T} zovemo **matricom kinematičkih ograničenja**. Razmotrimo svojstva dobivenog sustava:

1. Matrica \mathbf{T} predstavlja vezu između svih nepoznatih pomaka (lijevo), te slobodnih i vodećih pomaka (desno). Desna strana ne sadrži vođene pomake.

$$\bar{\mathbf{u}} \xrightarrow{\mathbf{T}} \mathbf{u}. \quad (561)$$

S \mathbf{T} „napadnemo“ $\bar{\mathbf{u}}$ i dobijemo \mathbf{u} .

2. Vidimo da vektor pomaka, dobiven nakon uvođenja ograničenja, **ne sadrži** vođene stupnjeve slobode, odnosno, ima **manje** komponenata u odnosu na vektor pomaka modela bez ograničenja, tj. vrijedi:

$$n = \dim \mathbf{u} > m = \dim \bar{\mathbf{u}}. \quad (562)$$

3. Prema navedenom, matrica \mathbf{T} mora biti **pravokutna** tipa $n \times m$ (ima više redaka nego stupaca). Broj je ograničenja $n - m$.

Kada na stupnjeve slobode ne bismo imali kinematičkih ograničenja, tada bi matrica \mathbf{T} bila jedinična matrica tipa $n \times n$, gdje je n ukupni broj stupnjeva slobode:

$$\mathbf{T} = \mathbf{I} \quad \text{i} \quad \mathbf{u} = \mathbf{I}\bar{\mathbf{u}}, \quad \text{odnosno} \quad \mathbf{u} = \bar{\mathbf{u}}. \quad (563)$$

18.4.5. Redukcija sustava jednadžbi ravnoteže

Sada ćemo pokazati kako uvedeno ograničenje reducira osnovni sustav jednadžbi. Prema analogiji sustava (560) s općim oblikom ograničenja s početka poglavlja (542), vektor nepoznatih parametara \mathbf{x} sadrži **pomake** kao jedine nepoznanice, odnosno,

$$\mathbf{x} = \bar{\mathbf{u}}. \quad (564)$$

Kako je matrica \mathbf{T} pravokutna tipa $n \times m$, možemo pokazati da numerički model s KO ima **manje** jednadžbi ravnoteže u odnosu na model bez KO. Ako opće transformacije

$$\mathbf{A} = \mathbf{T}^T \mathbf{K} \mathbf{T}, \quad \text{ i } \quad \mathbf{b} = \mathbf{T}^T \mathbf{f}, \quad (565)$$

primijenimo na naš slučaj matrice \mathbf{A} i \mathbf{b} poprimaju dimenzije prema slici 249.

$$\begin{array}{|c|} \hline m \\ \hline \end{array} \begin{array}{|c|} \hline n \\ \hline \end{array} \begin{array}{|c|} \hline n \\ \hline \end{array} \begin{array}{|c|} \hline m \\ \hline \end{array} = \begin{array}{|c|} \hline m \\ \hline \end{array} \begin{array}{|c|} \hline m \\ \hline \end{array}$$

$m \times n \quad n \times n \quad n \times m \quad = \quad m \times m$

$$\mathbf{A} = \mathbf{T}^T \mathbf{K} \mathbf{T} = \bar{\mathbf{K}}$$

$$\begin{array}{|c|} \hline m \\ \hline \end{array} \begin{array}{|c|} \hline n \\ \hline \end{array} = \begin{array}{|c|} \hline m \\ \hline \end{array}$$

$m \times n \quad 1 \quad = \quad 1$

$$\mathbf{b} = \mathbf{T}^T \mathbf{f} = \bar{\mathbf{f}}$$

Slika 249.: Grafičko pojašnjenje transformacija (565)

Budući da su nepoznanice komponente reduciranog vektora pomaka $\bar{\mathbf{u}}$, tada prema metodi pomaka \mathbf{A} mora biti reducirana matrica krutosti $\bar{\mathbf{K}}$, a \mathbf{b} reducirani vektor opterećenja $\bar{\mathbf{f}}$. Strože formulirano, reducirani je sustav,

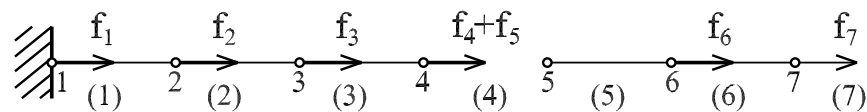
$$\bar{\mathbf{K}} \bar{\mathbf{u}} = \bar{\mathbf{f}}, \quad (566)$$

manji u odnosu na (540), jer uvrštavanjem (560) u funkcional energije sustava bez ograničenja (543) minimizaciju, zbog (562), vršimo u **podprostoru** polaznog polja pomaka.

18.4.6. Svojstva reduciranog sustava

Vratimo se našem primjeru kako bismo lakše objasnili svojstva dobivenog sustava (slika 250.). Raspisemo li novi sustav jednadžbi prema (566), dobivamo

$$\underbrace{\begin{bmatrix} k_1 + k_2 & -k_2 & 0 & 0 & 0 \\ -k_2 & k_2 + k_3 & -k_3 & 0 & 0 \\ 0 & -k_3 & k_3 + k_5 & -k_5 & 0 \\ 0 & 0 & -k_5 & k_5 + k_6 & -k_6 \\ 0 & 0 & 0 & -k_6 & k_6 \end{bmatrix}}_{\bar{\mathbf{K}} = \mathbf{T}^T \mathbf{K} \mathbf{T}} \underbrace{\begin{Bmatrix} u_2 \\ u_3 \\ u_4 \\ u_6 \\ u_7 \end{Bmatrix}}_{\bar{\mathbf{u}}} = \underbrace{\begin{Bmatrix} f_2 \\ f_3 \\ f_4 + f_5 \\ f_6 \\ f_7 \end{Bmatrix}}_{\bar{\mathbf{f}} = \mathbf{T}^T \mathbf{f}} \quad (567)$$



Slika 250.: Numerički model s kinematičkim ograničenjem

I u našem jednostavnom primjeru matrice i vektori su prilično veliki za ručni proračun. Praktično je poslužiti se nekim od programskih paketa kojima možemo simbolički koristiti linearnu algebru, poput **Mathematice**.

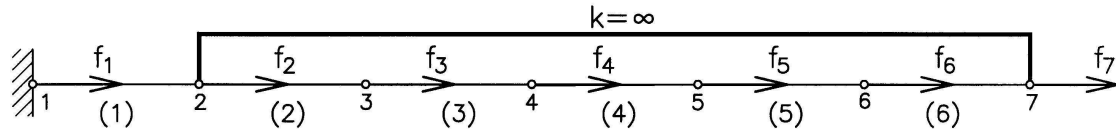
Razmotrimo u nastavku svojstva transformiranog sustava usporedivši ga s polaznim:

$$\begin{bmatrix} k_1 + k_2 & -k_2 & 0 & 0 & 0 & 0 \\ -k_2 & k_2 + k_3 & -k_3 & 0 & 0 & 0 \\ 0 & -k_3 & k_3 + k_4 & -k_4 & 0 & 0 \\ 0 & 0 & -k_4 & k_4 + k_5 & -k_5 & 0 \\ 0 & 0 & 0 & -k_5 & k_5 + k_6 & -k_6 \\ 0 & 0 & 0 & 0 & -k_6 & k_6 \end{bmatrix} \begin{pmatrix} u_2 \\ u_3 \\ u_4 \\ u_5 \\ u_6 \\ u_7 \end{pmatrix} = \begin{pmatrix} f_2 \\ f_3 \\ f_4 \\ f_5 \\ f_6 \\ f_7 \end{pmatrix} \quad (568)$$

1. Dobiveni sustav ima jednu nepoznanicu manje od polaznog. U pravilu, svako kinematičko ograničenje eliminira jedan globalni stupanj slobode:

Nedostaju četvrti redak i stupac matrice \mathbf{K} i četvrti član vektorâ \mathbf{u} i \mathbf{f} , jer je pomak čvora 5 eliminiran iz sustava jednadžbi (vođeni čvor!). Zanimljivost: Ako je numerički model bez ograničenja nestabilan u vođenim stupnjevima slobode, ipak ga možemo proračunati, jer se ti stupnjevi slobode ne pojavljuju u reduciranom sustavu jednadžbi ravnoteže.

2. **Samo** su treći redak i stupac osnovnog sustava transformirani. Na mjesto krutosti štapa 4 dolazi krutost štapa 5. Ostale se podmatrice (2×2) ne mijenjaju. Vođeci čvor 4 preuzima doprinose krutosti čvora 5 (samo od štapa 5!) i predaje ih čvoru 6, jer je i on spojen na eliminirani čvor 5.
3. Reducirana matrica krutosti **ne ovisi** o krutosti štapa 4.
4. Opterećenje iz vođenog čvora prelazi u čvor 4 (vođeci čvor!). Vidimo da rezultanta vanjskih sila ostaje nepromijenjena.
5. Ista se matrica krutosti dobije ako je u_5 vođeci, a u_4 vođeni čvor. (Probajte za vježbu!)
6. Vidimo da je sačuvana simetrija matrice krutosti, tako da možemo koristiti (štedne) algoritme za rješavanje sustava jednadžbi temeljene na simetričnim matricama kako je ranije pokazano.
7. Već smo spomenuli da dobiveni sustav jednadžbi ima manje nepoznanica, pa bismo naprečac mogli zaključiti da je i utrošak memorije manji i rješavanje sustava brže. Međutim, ako je zapis matrice npr. u obliku vrpce konstantne širine (*engl. band*) ili promjenjive širine (*engl. skyline*), utrošak je memorije i vrijeme rješavanja ovisno i o širini vrpce. Ako je u primjeru s početka poglavlja čvor 2 vođeci, a 7 vođeni (slika 251.), matrica je reduciranog



Slika 251.: Interpretacija apsolutno krutog kinematičkog ograničenja među čvorovima 2 i 7

sustava jednadžbi

$$\overbrace{\begin{bmatrix} k_1 + k_2 + k_6 & -k_2 & 0 & 0 & -k_6 \\ -k_2 & k_2 + k_3 & -k_3 & 0 & 0 \\ 0 & -k_3 & k_3 + k_4 & -k_4 & 0 \\ 0 & 0 & -k_4 & k_4 + k_5 & -k_5 \\ -k_6 & 0 & 0 & -k_5 & k_5 + k_6 \end{bmatrix}}^{b=5}. \quad (569)$$

Član $k_{6,7}$ dolazi na mjesto (1, 5) pa povećava širinu poluvrpce s izvornih 2 (trodiagonalna matrica) na 5 članova. Kod velikih sustava jednadžbi, ovisno o numeraciji vodećih i vođenih čvorova, vrpca reduciranog sustava može postati vrlo široka! Ako je matrica sustava spremljena u obliku vrpce konstantne širine, vrijeme je rješavanja proporcionalno broju operacija potrebnih za rješavanje sustava s l kombinacija opterećenja

$$n_{\text{op}} = \frac{1}{2}nb^2 - \frac{1}{3}b^2 + nbl, \quad (570)$$

gdje je b širina poluvrpce (sjetite se predavanja o rješavanjima sustava jednadžbi).

Dodatna složenost algoritma, a time i usporavanje postupka eliminacije, nazire se i iz činjenice da sve transformacije moramo prilagoditi štednom zapisu!

18.4.7. Rješenja reduciranog sustava

Simulirajmo proces numeričkog rješavanja našeg sustava kako bismo lakše shvatili dobivena rješenja. Najprije riješimo sustav jednadžbi i dobijemo pomake reduciranog modela:

$$\bar{\mathbf{u}} = \bar{\mathbf{K}}^{-1}\bar{\mathbf{f}} \implies \mathbf{u}^T = \{u_2, u_3, u_4, u_6, u_7\} \quad (571)$$

Zatim iskoristimo kinematičko ograničenje i izračunamo pomak čvora 5:

$$u_5 = u_4. \quad (572)$$

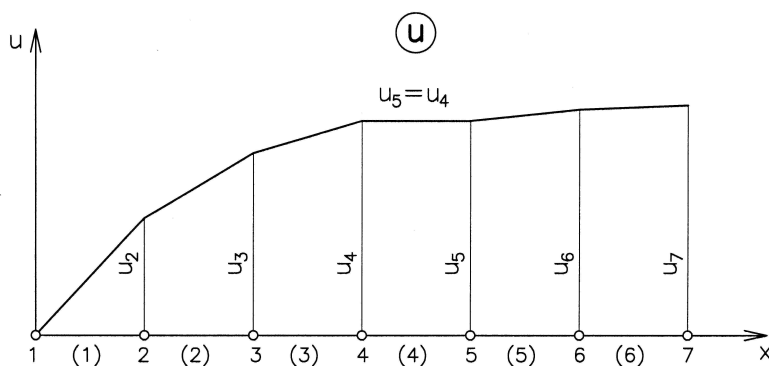
Pogledajmo dijagram pomaka (slika 252.). Sada su nam poznati pomaci svih čvorova, pa možemo izračunati produljenja štapova, uzdužne deformacije, naprezanja i, konačno, unutarnje sile:

$$\Delta l_e = u_{e+1} - u_e \longrightarrow \varepsilon_e = \frac{\Delta l_e}{l_e} \longrightarrow \sigma_e = E_e \varepsilon_e \longrightarrow N_e = \sigma_e A_e, \quad e = 1, \dots, 6. \quad (573)$$

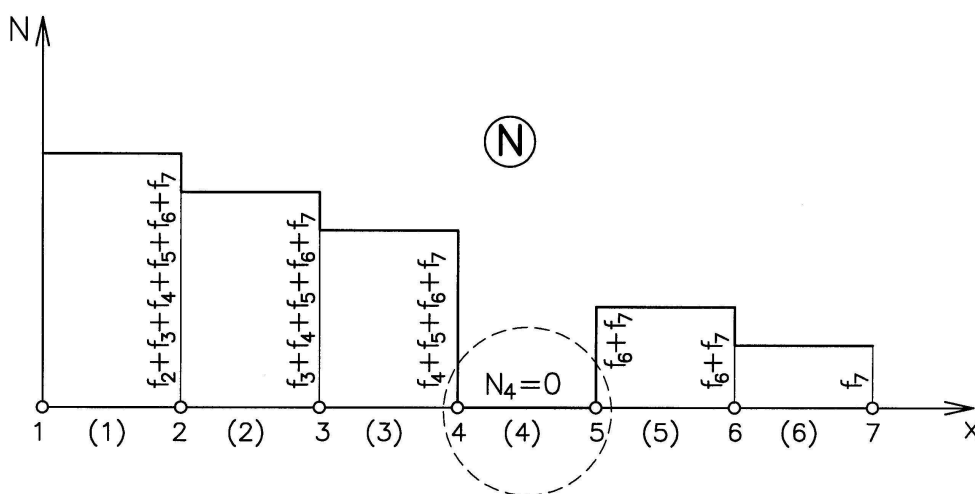
Posebno za štap 4:

$$\Delta l_4 = u_5 - u_4 = 0 \longrightarrow \varepsilon_4 = \frac{0}{l_4} = 0 \longrightarrow \sigma_4 = E_4 \cdot 0 = 0 \longrightarrow N_4 = 0 \cdot A_4 = 0. \quad (574)$$

Prikažimo dijagram uzdužnih sila (slika 253.):



Slika 252.: Dijagram pomaka modela s ograničenjem

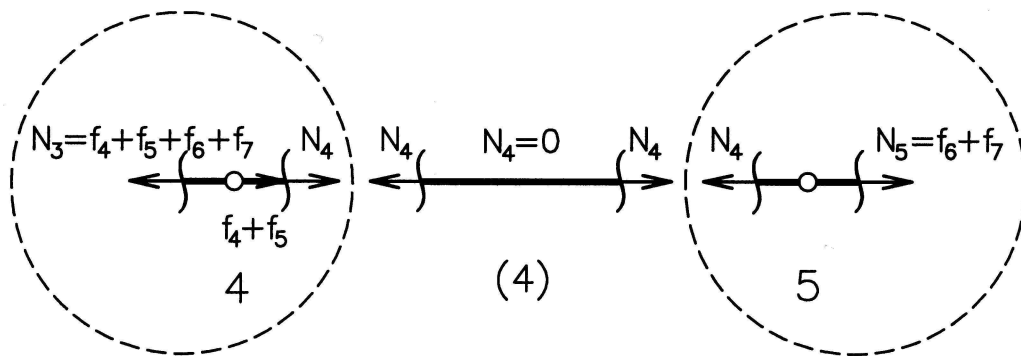


Slika 253.: Dijagram uzdužnih sila modela s ograničenjem

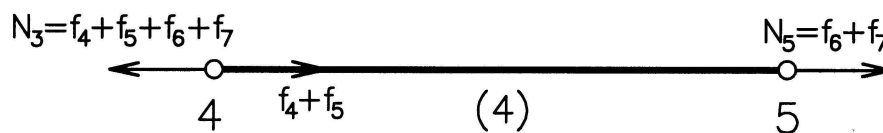
1. Ako štap smatramo uzdužno apsolutno krutim, njegove su uzdužne deformacije jednake nuli (štap 4), pa je i uzdužna sila u tom štapu prema numeričkom procesu (573) jednaka nuli. Oprez pri dimenzioniranju velikih modela s puno kombinacija opterećenja kada se ova činjenica može prikriti! Posebno zbog toga jer čvorovi mogu biti različito vođeni pri različitim kombinacijama opterećenja.

Teorijski gledano, N_4 nije jednaka nuli. Krutost je štapa 4 zapravo beskonačno velika, pa je sila $N_4 = k_4 \Delta l_4 = \infty \cdot 0$ neodređena. Međutim, budući da postupak (573) ne ovisi o krutostima (sile se dobiju iz naprezanja), dobivamo $N_4 = 0$.

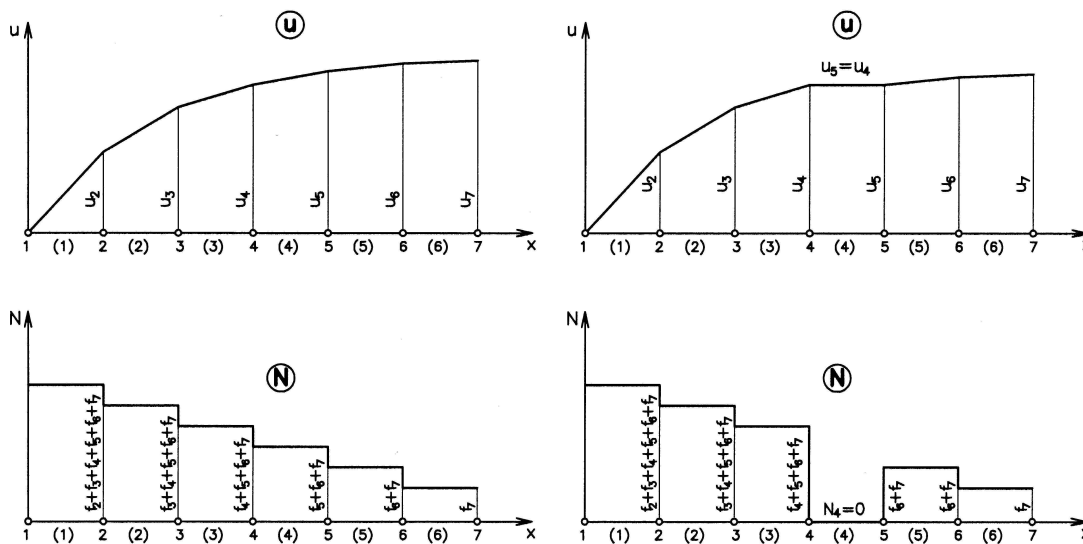
2. Kako je $N_4 = 0$ (teorijski, N_4 nije određena), ravnoteža uzdužnih sila u vodećem i vođenom čvoru nije zadovoljena (čvorovi 4 i 5; slika 254.).
3. Globalna je ravnoteža vođenog sustava zadovoljena, tj. vrijedi $N_3 = f_4 + f_5 + N_5$ (slika 255.).
4. Globalna je ravnoteža modela zadovoljena i odgovara modelu bez ograničenja. Pomaci čvorova (osim 5.), sile u ostalim štapovima (osim 4.) i reakcija u ležaju su jednaki. Ravnoteža čvora 6. (koji je spojen na čvor 5.) također ostaje sačuvana (slika 256.).



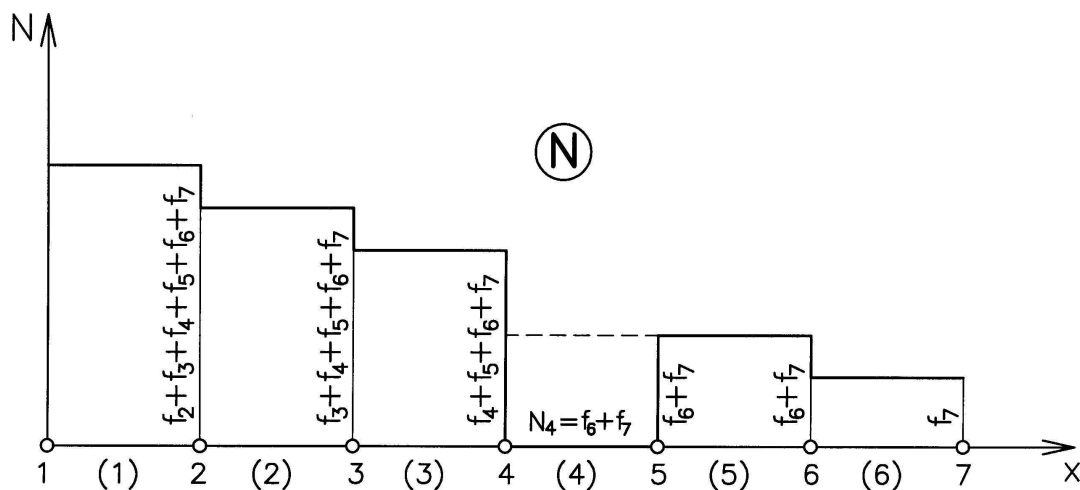
Slika 254.: (Lokalna) ravnoteža uzdužnih sila u čvorovima 4 i 5 nije zadovoljena



Slika 255.: Globalna ravnoteža modela ostaje zadovoljena



Slika 256.: Usporedba dijagrama pomaka i uzdužnih sila za model bez (lijevo) i s kinematičkim ograničenjem (desno)



Slika 257.: Naknadni popravak lokalne ravnoteže

18.4.7.1. Komentar 1. (Naknadni popravak lokalne ravnoteže.)

- Naš je sustav statički određen, pa unutarnje sile ne ovise o krutostima. Zbog toga je dovoljno iskoristiti uvjete ravnoteže čvorova i naknadno popraviti rezultate tako da i lokalna ravnoteža bude zadovoljena. (Npr. iz ravnoteže čvora 5 vidimo da je $N_4 = f_6 + f_7$, jer je vanjsko opterećenje u tome čvoru jednako nuli. Odmah uočavamo da je i ravnoteža štapa 4 i čvora 4 zadovoljena). Mogli smo krenuti i iz čvora 4 (slika 257.).
- Kod statički neodređenih sustava moramo zadovoljiti i uvjete kompatibilnosti (ili od njih odustati), pa problem postaje složeniji i vodi na iteracijski postupak naknadnog proračuna među unutarnjim silama i pomacima čvorova bez udjela krutosti vođenih konačnih elemenata.
- Ako je vođeni sustav mehanizam (rekli smo da može biti nestabilan a ipak rješiv!), statičkim pristupom nije moguće naknadno odrediti unutarnje sile. Tada moramo problem formirati dinamički, gdje inercijalna sila po D'Alambertovom principu osigurava ravnotežu vođenog sustava.

18.4.7.2. Komentar 2. (Klasični pristup.) U našem bi primjeru bilo ispravno uvesti i štap čija krutost odgovara krutosti zadebljanog dijela klipa. Međutim, ako su u velikim sustavima jednadžbi razlike među krutostima prevelike, tada sustav postaje slabije uvjetovan.

18.4.7.3. Komentar 3. (Više kinematičkih ograničenja.) Model može imati **više** kinematičkih ograničenja. Na primjer, možemo pisati

$$u_5 = u_4 \quad \text{i} \quad u_3 = u_5 + u_7. \quad (575)$$

Ovo je slučaj kada je pomak u_5 u prvoj jednadžbi vođeni, a u drugoj vodeći stupanj slobode. Tada ga moramo eliminirati, jer zbog prve jednadžbe nije nepoznanica reduciranog sustava. Uvrštavanjem prve jednadžbe u drugu dobivamo

$$u_3 = u_4 + u_7, \quad (576)$$

što je korektno. Pomak u_5 se više ne pojavljuje s desne strane uvjeta ograničenja.

Problem postaje ozbiljniji ako drugačije odaberemo vođene čvorove. Na primjer, drugu jednadžbu u (575) napišemo u obliku

$$u_5 = u_3 - u_7. \quad (577)$$

Tada sustav ograničenja **nije dosljedan**, jer imamo dva ograničenja, a eliminiramo samo jedan stupanj slobode — u_5 . Vodimo čvor na dva različita načina istodobno, što nije jednoznačno.

Problem, radi težeg otkrivanja, postaje složeniji ako su kinematička ograničenja **linearno zavisna**. Na primjer:

$$u_5 - u_4 = 0, \quad u_3 - u_2 = 0, \quad \text{i} \quad u_5 - u_4 + u_3 - u_2 = 0. \quad (578)$$

Zbrojimo prva dva ograničenja i dobijemo treće. Rang je matrice ograničenja \mathbf{T} smanjen i reducirani je sustav singularan. (Sjetite se da je rang matrice broj linearno nezavisnih stupaca ili redaka matrice. Taj broj mora biti jednak broju nepoznanica za jedinstveno rješenje linearnog sustava.) Ispitati rang goleme matrice prije rješavanja sustava jednadžbi predstavlja veliki utrošak kompjutorskog vremena (veći od vremena potrebnog za rješavanje toga sustava).

Vidimo da u općem slučaju izbora vodećih i vođenih čvorova možemo upasti u ozbiljne algoritamske teškoće ako ograničenja ovog tipa želimo riješiti generalno, posebno u velikim sustavima jednadžbi, kada možemo imati na tisuće kinematičkih jednadžbi. Opisani se problemi rješavaju tzv. **hijerarhijskim** algoritmom uvođenja ograničenja, što nećemo detaljnije obrađivati.

18.5. Poopćenje matričnog zapisa

U slučaju ravninskog ili prostornog numeričkog modela, čvorovi imaju tri odnosno šest stupnjeva slobode

$$\mathbf{u}_i^T = \{u_i, v_i, \varphi_i\} \quad \text{i} \quad \mathbf{u}_i^T = \{u_i, v_i, w_i, \varphi_i, \xi_i, \eta_i\}, \quad (579)$$

pa sustav jednadžbi (560) možemo zapisati u općem obliku:

$$\begin{Bmatrix} \mathbf{u}_1 \\ \vdots \\ \mathbf{u}_i \\ \vdots \\ \mathbf{u}_n \end{Bmatrix} = \begin{bmatrix} \mathbf{T}_{1,1} & \cdots & \mathbf{T}_{1,m} \\ \vdots & \vdots & \vdots \\ \cdots & \mathbf{T}_{i,j} & \cdots \\ \vdots & \vdots & \vdots \\ \mathbf{T}_{n,1} & \cdots & \mathbf{T}_{n,m} \end{bmatrix} \begin{Bmatrix} \vdots \\ \mathbf{u}_j \\ \vdots \end{Bmatrix}. \quad (580)$$

Umjesto nula i jedinica imamo podmatrice kinematičkih ograničenja $\mathbf{T}_{i,j}$ (3×3 i 6×6) koje su, općenito govoreći, međusobno različite. Vidimo da vođeni čvorovi imaju dodatne zavisnosti općeg oblika

$$\mathbf{u}_i = \sum_{j=1}^m \mathbf{T}_{i,j} \mathbf{u}_j, \quad i = 1, \dots, n. \quad (581)$$

Dakle, radi se o vezama u obliku linearnog polinoma prvog stupnja. **Ne radi se o nikakvim dodatnim uvjetima ravnoteže.** Pri tome ne moraju biti vezani svi stupnjevi slobode nekog čvora.

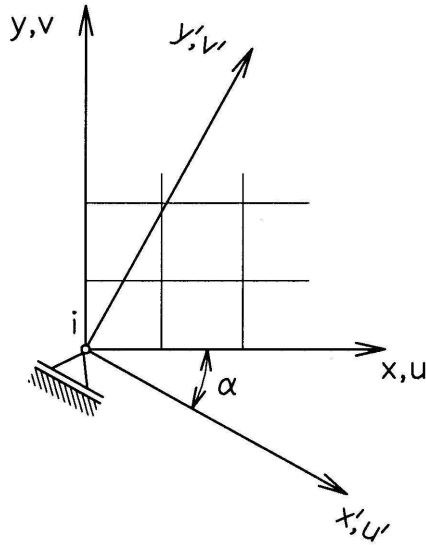
Posvetimo se u nastavku kinematičkim ograničenjima i pripadajućim oblicima matrice $\mathbf{T}_{i,j}$ koje najčešće srećemo u modelima inženjerskih konstrukcija.

18.6. Neki oblici matrice kinematičkih ograničenja

18.6.1. Kosi ležaj

Ako je pravac slobodne veze ležaja i pod kutom α u odnosu na globalnu os x , tada u ravninskom slučaju možemo postaviti dva ravnopravna ograničenja (slika 258.):

$$v_i = u_i \tan \alpha, \quad \text{za} \quad u_i > v_i, \quad \text{ili} \quad u_i = v_i \cot \alpha, \quad \text{za} \quad v_i > u_i. \quad (582)$$



Slika 258.: Koso postavljeni klizni ležaj

U prvom je slučaju vodeći horizontalni, a u drugom vertikalni pomak. Vidimo iz dodatnih nejednakosti da vodeći pomak treba biti onaj koji ima veću vrijednost. Na primjer, ako je vodeći pomak $u_i \approx 0$, tada je po prvoj jednadžbi i $v_i \approx 0$, pa dobivamo nepokretni ležaj! Bolje je u tom slučaju uzeti v_i kao vodeći (uzeti drugu jednadžbu), pa ponovno riješiti globalni sustav. Podmatrice ograničenja prema (582) imaju oblik

$$\mathbf{T}_{i,i} = \begin{bmatrix} 1 & 0 & 0 \\ \tan \alpha & 0 & 0 \\ 0 & 0 & 1 \end{bmatrix} \quad \text{i} \quad \mathbf{T}_{i,i} = \begin{bmatrix} 0 & \cot \alpha & 0 \\ 0 & 1 & 0 \\ 0 & 0 & 1 \end{bmatrix}. \quad (583)$$

Ovaj slabo uvjetovani problem možemo riješiti uvođenjem matrice rotacije. Ako je čvor i konačnog elementa spojen na kosi ležaj imamo podmatricu ograničenja

$$\begin{Bmatrix} u_i \\ v_i \\ \varphi_i \end{Bmatrix} = \underbrace{\begin{bmatrix} \cos \alpha & \sin \alpha & 0 \\ -\sin \alpha & \cos \alpha & 0 \\ 0 & 0 & 1 \end{bmatrix}}_{\mathbf{T}_{i,i} = \mathbf{R}_{i,i}} \begin{Bmatrix} u'_i \\ v'_i \\ \varphi'_i \end{Bmatrix}. \quad (584)$$

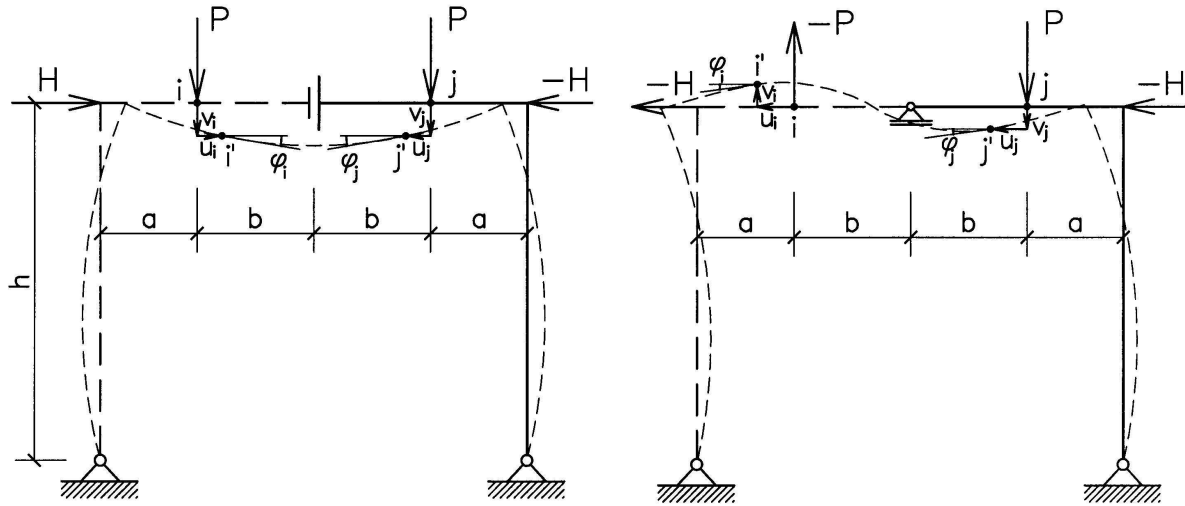
Za vrijeme popunjavanja globalne matrice transformiramo globalne stupnjeve slobode u lokalne i eliminiramo v'_i ukidanjem retka i stupca globalne matrice krutosti koji odgovaraju drugom retku i stupcu matrice $\mathbf{T}_{i,i}$. Zatim riješimo globalni sustav jednadžbi i na kraju pomoću gornjeg izraza izračunamo globalne pomake uvrstivši $v'_i = 0$.

Ako se radi o poluzglobnoj vezi, onda je posljednji član na dijagonali u (583) jednak nuli.

18.6.2. Uvjeti simetrije i antimetrije

U slučaju konstrukcija simetričnog ili antimetričnog oblika i simetričnog ili antimetričnog opterećenja (slika 259.) možemo koristiti poznate uvjete simetrije i antimetrije. Ako su čvorovi i i j sa suprotnih strana osi simetrije odnosno antimetrije ravninskih sustava, podmatrice ograničenja imaju oblik

$$\mathbf{T}_{i,j}^S = \begin{bmatrix} -1 & 0 & 0 \\ 0 & 1 & 0 \\ 0 & 0 & -1 \end{bmatrix} \quad \text{i} \quad \mathbf{T}_{i,j}^A = \begin{bmatrix} 1 & 0 & 0 \\ 0 & -1 & 0 \\ 0 & 0 & 1 \end{bmatrix}, \quad (585)$$



Slika 259.: Model okvira s uvjetima simetrije (lijevo) i antimetrije (desno)

a za čvor i na osi simetrije i antimetrije imamo

$$\mathbf{T}_{i,i}^S = \begin{bmatrix} 0 & 0 & 0 \\ 0 & 1 & 0 \\ 0 & 0 & 0 \end{bmatrix} \quad \text{i} \quad \mathbf{T}_{i,i}^A = \begin{bmatrix} 1 & 0 & 0 \\ 0 & 0 & 0 \\ 0 & 0 & 1 \end{bmatrix}, \quad (586)$$

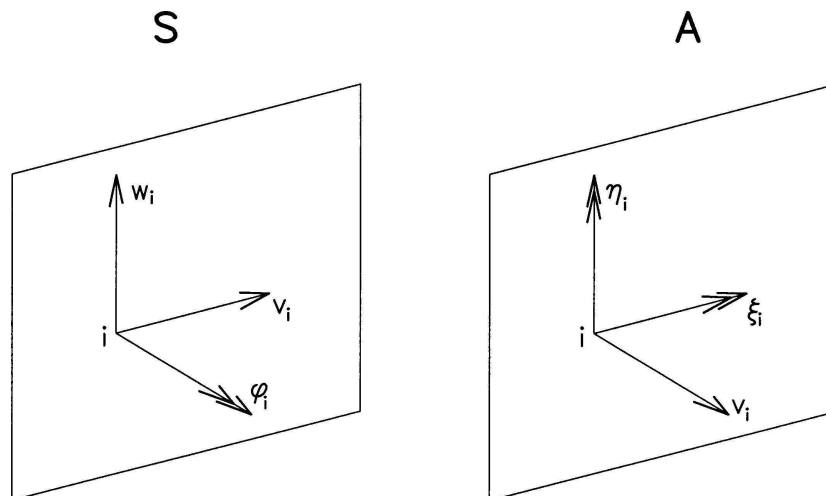
jer članovi -1 moraju isčeznuti zbog kontradiktornih pomaka istog čvora. Slično se mogu izvesti matrice ograničenja prostornih modela u slučaju čvorova sa suprotnih strana ravnina simetrije ili antimetrije:

$$\mathbf{T}_{i,j}^S = \begin{bmatrix} -1 & 0 & 0 & 0 & 0 & 0 \\ 0 & 1 & 0 & 0 & 0 & 0 \\ 0 & 0 & 1 & 0 & 0 & 0 \\ 0 & 0 & 0 & 1 & 0 & 0 \\ 0 & 0 & 0 & 0 & -1 & 0 \\ 0 & 0 & 0 & 0 & 0 & -1 \end{bmatrix} \quad \text{i} \quad \mathbf{T}_{i,j}^A = \begin{bmatrix} 1 & 0 & 0 & 0 & 0 & 0 \\ 0 & -1 & 0 & 0 & 0 & 0 \\ 0 & 0 & -1 & 0 & 0 & 0 \\ 0 & 0 & 0 & -1 & 0 & 0 \\ 0 & 0 & 0 & 0 & 1 & 0 \\ 0 & 0 & 0 & 0 & 0 & 1 \end{bmatrix}. \quad (587)$$

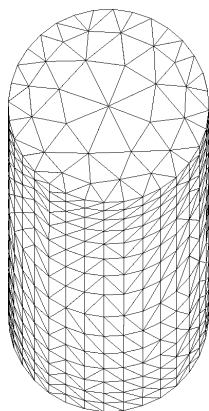
Ako čvor i leži u ravnini simetrije ili antimetrije iz dopuštenih se pomaka prikazanih na slici 260. lako dobiju matrice simetrije $\mathbf{T}_{i,i}^S$ i antimetrije $\mathbf{T}_{i,i}^A$ promatranog čvora. Ako matricu \mathbf{T} formiramo pomoću prikazanih podmatrica, pa provedemo opisane transformacije, dobit ćemo umanjeni sustav jednažbi koji opisuje ponašanje samo polovine konstrukcije s odgovarajućim rubnim uvjetima u čvorovima koji leže u ravninama simetrije i antimetrije kako smo mnogo puta do sada primijenili u numeričkim modelima.

18.6.3. Modeli s nestlačivom tekućinom

Ponekad je potrebno napraviti numerički model konstrukcije s nestlačivim modelom materijala (slika 261.). Primjer su rezervoari ispunjeni nestlačivim fluidima. Za modeliranje takvog medija nije pogodan linearno elastični model temeljen na metodi pomaka. U tom je slučaju Poissonov



Slika 260.: Dopušteni pomaci čvora koji leži u ravnini simetrije (lijevo) ili antimetrije (desno)

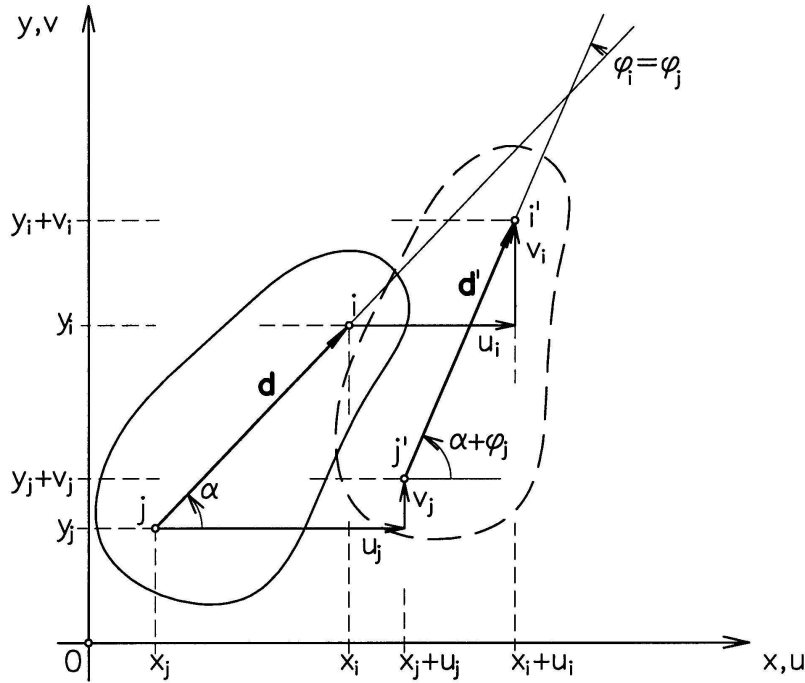


Slika 261.: Numerički model spremnika s nestlačivom tekućinom

koeficijent $\nu = 0,5$ i koeficijenti matrice elastičnih konstanti materijala,

$$\mathbf{D} = \frac{E}{(1+\nu)(1-2\nu)} \begin{bmatrix} 1-\nu & \nu & \nu & 0 & 0 & 0 \\ \nu & 1-\nu & \nu & 0 & 0 & 0 \\ \nu & \nu & 1-\nu & 0 & 0 & 0 \\ 0 & 0 & 0 & 1-2\nu & 0 & 0 \\ 0 & 0 & 0 & 0 & 1-2\nu & 0 \\ 0 & 0 & 0 & 0 & 0 & 1-2\nu \end{bmatrix}, \quad (588)$$

postaju beskonačno veliki ili neodređeni (tri zadnja člana na dijagonali). Ako zadamo nešto manju vrijednost, npr. $\nu = 0,49$; može se pokazati da sustav jednadžbi ravnoteže postaje slabo uvjetovan. Pri vrijednostima bliskim $0,5$ naprezanja jako ovise o izboru vrijednosti Poissonovog koeficijenta. Jedan od načina za rješavanje problema je umjesto modeliranja nestlačivog materijala uvesti ograničenje prema kojemu volumen modela koji sadrži nestlačivi materijal prije i nakon deformacija ostaje konstantan. Na taj način možemo ostati pri linearnom modelu konstrukcije, uz uvjet da nas ne zanimaju naprezanja u samom nestlačivom mediju.



Slika 262.: Geometrijski odnosi uz model apsolutno krutog tijela

18.7. Apsolutno kruta kinematička ograničenja u modelima inženjerskih konstrukcija

To su najčešća ograničenja koja srećemo u praktičnim modelima i njima ćemo posvetiti ostatak ovog poglavlja. Izvode se iz geometrijskih odnosa među točkama apsolutno krutog (nedeformabilnog) tijela prije i nakon pomaka: sve točke nakon pomaka zadržavaju jednake međusobne udaljenosti i kutove zaokreta. Dakle, za ravninski problem vrijedi

$$|\mathbf{d}| = |\mathbf{d}'| \quad \text{i} \quad \varphi_i = \varphi_j. \quad (589)$$

18.7.1. Model apsolutno krutog tijela

Ako je j vodeći a i vođeni čvor, prije pomaka krutog tijela vrijedi odnos (slika 262.)

$$x_i = x_j + |\mathbf{d}| \cos \alpha, \quad (590)$$

a nakon pomaka (vrijedi $|\mathbf{d}| = |\mathbf{d}'|$)

$$x_i + u_i = x_j + u_j + |\mathbf{d}| \cos(\alpha + \varphi_j). \quad (591)$$

Ako uvrstimo prvu jednadžbu u drugu, poništimo x_j i razvijemo član $\cos(\alpha + \varphi_j)$, dobivamo

$$u_i = u_j + |\mathbf{d}|(\cos \alpha \cos \varphi_j - \sin \alpha \sin \varphi_j) - |\mathbf{d}| \cos \alpha. \quad (592)$$

Pretpostavimo da su rotacije krutog tijela male tako da možemo napraviti linearizaciju (sjetite se da smo zahtijevali pri minimizaciji funkcionala energije da \mathbf{T} bude neovisna o nepoznatim pomacima). Tada su

$$\cos \varphi_j \approx 1 \quad \text{i} \quad \sin \varphi_j \approx \varphi_j. \quad (593)$$

Ako uvrstimo aproksimacije u (592) i skratimo $|\mathbf{d}| \cos \alpha$, preostaje

$$u_i = u_j - \varphi_j |\mathbf{d}| \sin \alpha = u_j - (y_i - y_j) \varphi_j. \quad (594)$$

Slično vrijedi i za smjer y :

$$v_i = v_j + (x_i - x_j) \varphi_j. \quad (595)$$

I još iskoristimo drugi uvjet apsolutno krutog tijela:

$$\varphi_i = \varphi_j. \quad (596)$$

Matrični zapis posljednje tri jednadžbe jest:

$$\begin{Bmatrix} u_i \\ v_i \\ \varphi_i \end{Bmatrix} = \underbrace{\begin{bmatrix} 1 & 0 & -(y_i - y_j) \\ 0 & 1 & x_i - x_j \\ 0 & 0 & 1 \end{bmatrix}}_{\mathbf{T}_{i,j}} \begin{Bmatrix} u_j \\ v_j \\ \varphi_j \end{Bmatrix}. \quad (597)$$

Slično se može izvesti i za prostorne odnose među točkama koje leže na apsolutno krutom tijelu:

$$\begin{Bmatrix} u_i \\ v_i \\ w_i \\ \varphi_i \\ \xi_i \\ \eta_i \end{Bmatrix} = \underbrace{\begin{bmatrix} 1 & 0 & 0 & 0 & z_i - z_j & -(y_i - y_j) \\ 0 & 1 & 0 & -(z_i - z_j) & 0 & x_i - x_j \\ 0 & 0 & 1 & y_i - y_j & -(x_i - x_j) & 0 \\ 0 & 0 & 0 & 1 & 0 & 0 \\ 0 & 0 & 0 & 0 & 1 & 0 \\ 0 & 0 & 0 & 0 & 0 & 1 \end{bmatrix}}_{\mathbf{T}_{i,j}} \begin{Bmatrix} u_j \\ v_j \\ w_j \\ \varphi_j \\ \xi_j \\ \eta_j \end{Bmatrix}. \quad (598)$$

Svi primjeri koje ćemo u nastavku pokazati (neki su vam poznati iz ranijih kolegija) zapravo predstavljaju poseban slučaj kinematičkih ograničenja (597) i (598). Potrebno je samo prepoznati vodeće i vođene stupnjeve slobode (j i i) i u matricu $\mathbf{T}_{i,j}$ uvrstiti pripadne razlike njihovih koordinata.

18.7.2. Model okvira s apsolutno krutom gredom

Ovaj je primjer poznat iz Građevne statike II i Dinamike i stabilnosti konstrukcija (slika 263.). Ako promotrimo apsolutno krutu gredu na vitkim stupovima matrica je kinematičkih ograničenja kao u slučaju apsolutno krutog tijela u ravnini. Samo treba uvrstiti $y_i - y_j = 0$. Dobivamo

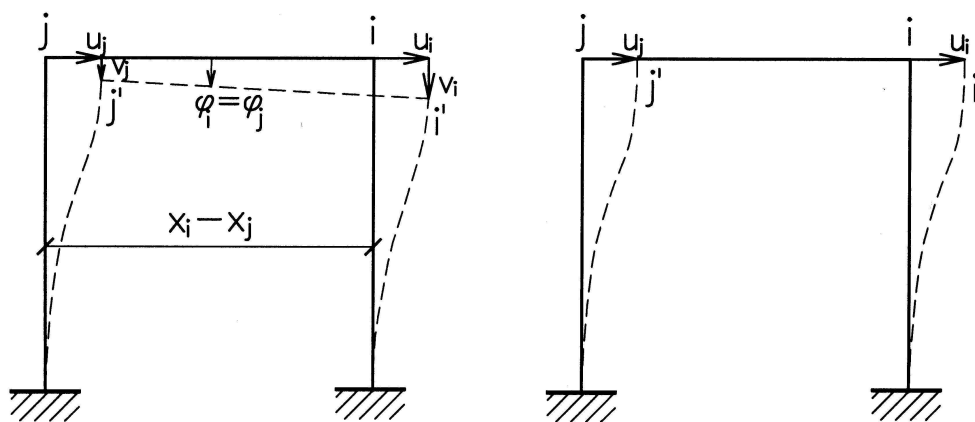
$$\mathbf{T}_{i,j} = \begin{bmatrix} 1 & 0 & 0 \\ 0 & 1 & x_i - x_j \\ 0 & 0 & 1 \end{bmatrix}. \quad (599)$$

Međutim, uobičajeno je pretpostaviti da su i stupovi uzdužno kruti (njihove su uzdužne deformacije vrlo male), pa je

$$v_i = v_j = 0, \quad (600)$$

što daje i

$$\varphi_i = \varphi_j = 0. \quad (601)$$



Slika 263.: Model okvira s apsolutno krutom gredom (lijevo) i uzdužno apsolutno krutim stupovima (desno)

Matrično pisano:

$$\mathbf{T}_{i,j} = \begin{bmatrix} 1 & 0 & 0 \\ 0 & 0 & 0 \\ 0 & 0 & 0 \end{bmatrix}. \quad (602)$$

Drugi i treći redak i stupac ispunjeni su nulama, što je ekvivalentno umetanju nula, tj. uklanjanju odgovarajućih redaka i stupaca globalne matrice krutosti zbog dodatnih rubnih uvjeta (600) i (601).

18.7.3. Model čvora s velikim dimenzijama priključnih stupova i greda

Tijelo čvora u kojem se sastaju armiranobetonski stupovi i grede nekog statičkog sustava često možemo smatrati apsolutno krutim (slika 264.). Vodeći je čvor smješten u sjecištu osi stupova i greda. Naravno, grede i stupovi se modeliraju štapno. Na primjer, u ravninskom je slučaju spoja stupova i greda pod pravim kutem $y_i - y_j = 0$, pa matrica kinematičkih ograničenja ima oblik

$$\mathbf{T}_{i,j} = \begin{bmatrix} 1 & 0 & 0 \\ 0 & 1 & x_i - x_j \\ 0 & 0 & 1 \end{bmatrix}, \quad (603)$$

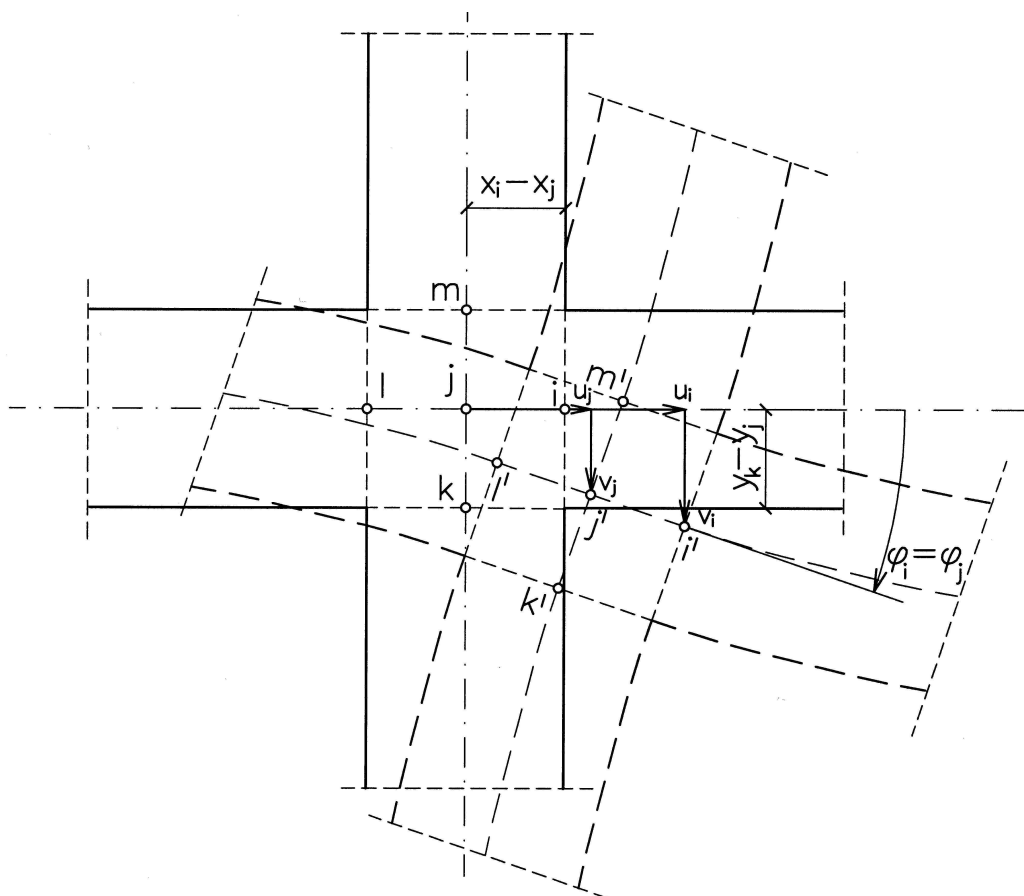
dok je u slučaju prostornog čvora i $z_i - z_j = 0$, pa dobivamo

$$\mathbf{T}_{i,j} = \begin{bmatrix} 1 & 0 & 0 & 0 & 0 & 0 \\ 0 & 1 & 0 & 0 & 0 & x_i - x_j \\ 0 & 0 & 1 & 0 & -(x_i - x_j) & 0 \\ 0 & 0 & 0 & 1 & 0 & 0 \\ 0 & 0 & 0 & 0 & 1 & 0 \\ 0 & 0 & 0 & 0 & 0 & 1 \end{bmatrix}. \quad (604)$$

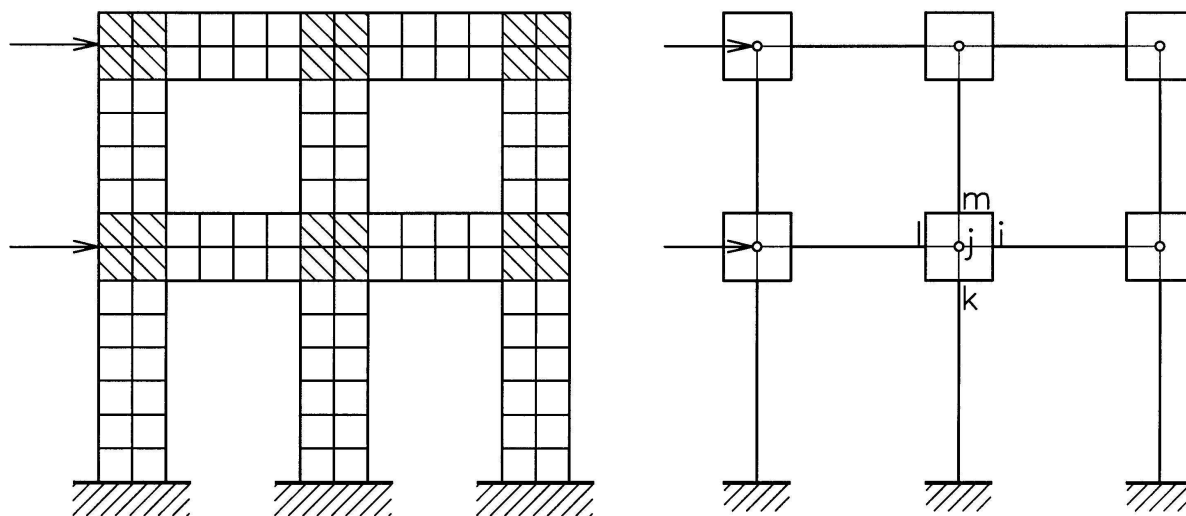
Slično se mogu formirati i matrice $\mathbf{T}_{k,j}$, $\mathbf{T}_{l,j}$ i $\mathbf{T}_{m,j}$. Potrebno je samo uvrstiti razlike odgovarajućih koordinata, dok podmatrica koja povezuje kuteve zaokreta ostaje jedinična. U općem slučaju spoja stupova i greda ekscentrično i/ili pod kutem, matrica ostaje oblika (598).

18.7.4. Model zida s velikim otvorima

Pogledajmo primjer zida s velikim otvorima, modeliranog konačnim elementima sa četiri čvora (slika 265. lijevo). Kako su površine zidnih ploha male, poprečno možemo smjestiti mali broj

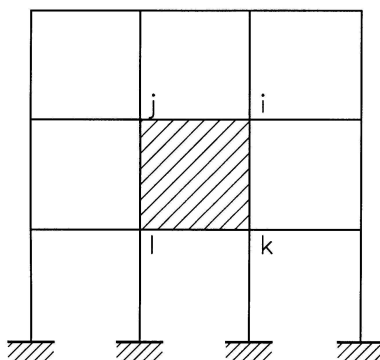


Slika 264.: Model apsolutno krutog spoja stupova i greda



Slika 265.: Zid modeliran s pomoću konačnih elemenata (lijevo) i štapni model uz primjenu kinematičkih ograničenja (desno)

konačnih elemenata (u našem primjeru samo 2). Poznato je da elementi s četiri čvora (najviše zastupljeni u programskim paketima) imaju samo linearnu aproksimaciju posmičnih naprezanja u horizontalnom presjeku, pa dva konačna elementa nisu dovoljna za paraboličnu aproksimaciju (tre-



Slika 266.: Model okvira s krutom ispunom

balo bi barem 5). Problem možemo riješiti progušćenjem mreže, ali tada dobivamo koncentraciju naprezanja oko uglova otvora koja nam daje neočekivano veliku armaturu pri dimenzioniranju. Ta se teškoća javlja zbog neusklađenosti postupka dokaza nosivosti kod kojega proračun unutarnjih sila vršimo po linearnoj teoriji, a dimenzioniranje prema graničnim stanjima, smatrajući da je beton raspucao. Tada dolazi do preraspodjele naprezanja na kruće dijelove i smanjenja koncentracije, što linearnim modelom ne možemo postići. Isti se problem javlja ako zid modeliramo trokutnim konačnim elementima.

Jedan od načina za svladavanje problema je uvođenje apsolutno krutih čvorova sa štapnim modelom ostatka zida, kako je objašnjeno ranijim primjerom (slika 265. desno). Naravno, ako su otvori mali, ili ih uopće nema, možemo se poslužiti samo konačnim elementima. Nasuprot tome, u slučaju velikih otvora područja oko čvorova su mala i deformabilna pa je prikladniji štapni model, bez pretpostavke o apsolutno krutim spojevima stupova i greda. Tada imamo model okvira, a ne zida.

18.7.5. Model okvira s krutom ispunom

I ovo je primjer koji često srećemo u inženjerskoj praksi. Uz oznake sa slike 266., matrice su transformacije iste kao i u primjeru apsolutno krutog čvora.

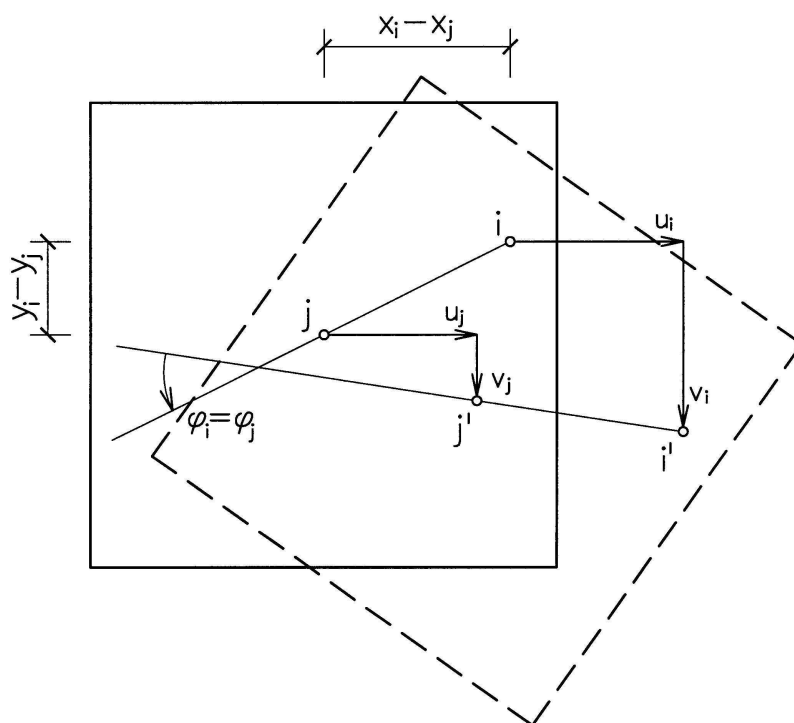
18.7.6. Model ploče krute u svojoj ravnini

Često se u dinamici konstrukcija koristi model ploče apsolutno krute u svojoj ravnini (slika 267.). Tada svi čvorovi mreže konačnih elemenata imaju samo dva translacijska pomaka i rotaciju ploče u svojoj ravnini (oko uspravne osi). Veza je čvorova j i i opet matrica $\mathbf{T}_{i,j}$, kako je određeno u ravninskom slučaju kinematičkih ograničenja.

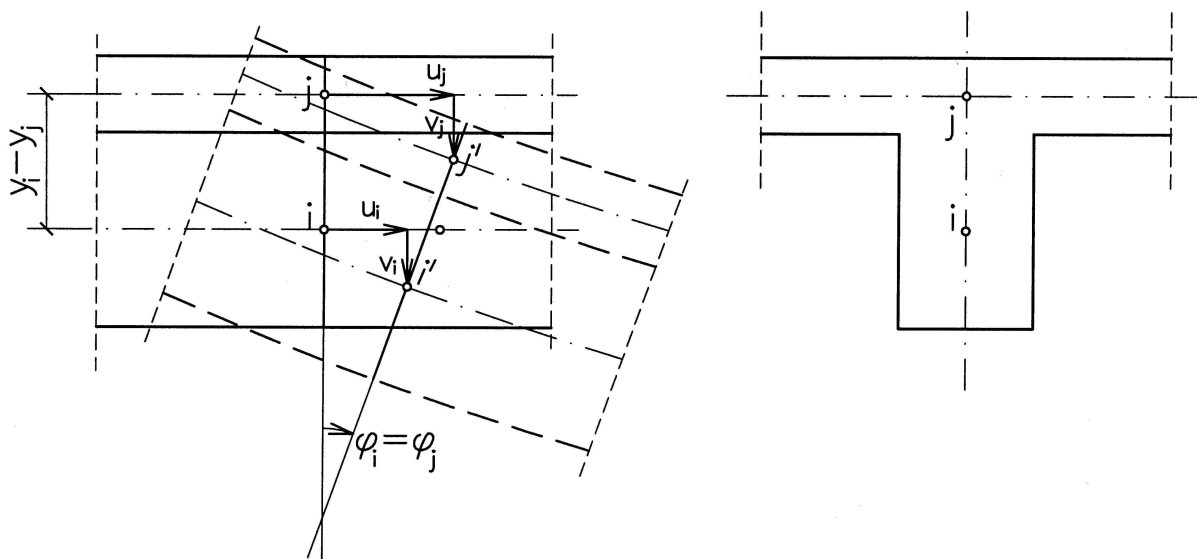
18.7.7. Model ploče s rebrima

U praksi se često sreće model ploče s rebrima (slika 268.). Tada, uz pretpostavku Bernoulli–Navierove hipoteze ravnih presjeka, čvorove mreže konačnih elemenata ploče i čvorove štapova kojima modeliramo rebro možemo povezati kinematičkim ograničenjem, jer je neizmjenjivo krutim poprečnim presjekom definirana apsolutno kruta veza ploče i rebra. Takvu vezu možemo modelirati i krutim štapom koji povezuje spomenute čvorove. Tada se radi o metodi kaznenih funkcija.

Za kraj, spomenimo da je metoda kinematičkih ograničenja posebno učinkovita u dinamici konstrukcija, jer rješenje dinamičke jednadžbe vodi na problem svojstvenih vrijednosti koji je i u



Slika 267.: Model ploče apsolutno krute u svojoj ravnini



Slika 268.: Model ekscentričnog spoja ploče i rebra

linearnom slučaju **iteracijski** (traži se nultočka svojstvenog polinoma) i zbog toga vremenski puno zahtjevniji od linearno statičkog modela s istim brojem nepoznanica.

Osim apsolutno krutih kinematičkih ograničenja postoje i **kinematički vođeni podmodeli**. Radi se o velikoj skupini kinematičkih ograničenja temeljenoj na **popustljivim** vezama među zavisnim („vezanim“) stupnjevima slobode. Takve se veze najčešće ostvaruju spojnim (engl. *link*, *gap*, *joint*) elementima. Ona se nešto rjeđe upotrebljavaju u inženjerskoj praksi.

19. Plošni nosači

Postoji dvojba kako danas, u vrijeme snažnog napretka računala, pristupiti nastavi iz plošnih nosača (u užem smislu te riječi). Uglavnom, možemo govoriti o dva suprotstavljena načina:

- Prema prvome pristupu najprije treba uvesti idealizacije na temelju kojih možemo postaviti diferencijalne jednadžbe — matematički model konstrukcije. Zatim se uz prikadne rubne uvjete pokušava riješiti što više problema. Pri tome se često uvode i dodatne pretpostavke da bismo problem uopće mogli riješiti (analitički ili nakon svega ipak numerički). Pokušavaju se, primjerice, izračunati integrali u zatvorenome obliku ili primjenom numeričke integracije. Bilo kakve arhitektonske zamisli koje nije moguće opisati diferencijalnom jednadžbom moraju se odbaciti ili prilagoditi mogućem rješenju te jednadžbe.
- Drugi se pristup temelji na potpuno numeričkom tretmanu konstrukcije. Dovoljno je poznavati neki programski paket. Čak je i površno poznavanje numeričke metode na kojoj se taj paket temelji (najčešće metode konačnih elemenata) suvišno. Zbog prividno lakše analize raznovrsno oblikovanih konstrukcija, široke dostupnosti računala i programa za proračun, ovaj je pristup postao vrlo raširen.

Pristup prve skupine je dobar, ali je, s obzirom na suvremene mogućnosti, način rješavanja loš. Kod druge skupine je često obratno. Njeni pripadnici slabo poznavaju ponašanje podmodela koji čine numeričke modele, pa često nisu u stanju procijeniti rezultate svojih proračuna. Prema našem mišljenju, treba iskoristiti dobra svojstva oba pristupa.

Ako se služimo samo analitičkim metodama, možemo riješiti mali broj praktičnih problema. Uvođenjem dodatnih pretpostavki taj skup možemo proširiti, ali redovno uz daljnje pogoršanje matematičkog modela. Ipak i taj je skup vrlo mali u odnosu na mogućnosti metode konačnih elemenata.

Treba priznati i dobre strane ovoga pristupa. Njime se može, makar kvalitativno, unaprijed procijeniti ponašanje modela (primjerice oblik dijagrama unutarnjih sila u nekome presjeku). Na taj je način lakše provjeriti numerički dobivene rezultate. Nadalje, mogu se izvesti formule koje ovise o nekoliko parametara, pa mijenjanjem (najčešće samo jednog parametra) brzo dobivamo uvid u ponašanje modela. Numeričkim bi pristupom trebalo uvijek napraviti novi model (iako se i to može automatizirati), proračunati ga i na kraju interpretirati, što je u pravilu sporije. Pri tome je u složenim prostornim problemima interpretacija numerički dobivenih rezultata najteža. Način obrade rezultata (mogućnosti postprocesora) mogu olakšati posao. Zbog ovih je problema usporedba jednih i drugih rješenja ispravan put.

S druge strane, numeričke metode omogućuju bolje prilagođavanje modelu koji analiziramo (oblik, materijal, rubne uvjete, opterećenja i sl.) ali kriju neke zamke. Primjerice, ovaj pristup gotovo svima omogućuje rješavanje složenih problema. Dovoljna je vještina u upisivanju podataka. To nekada nije bio slučaj. Samo inženjer koji je dobro poznao teorijski pristup i logiku konstrukcije mogao je proračunati problem koji je nadilazio tadašnje skromne standarde. Raščlamba modela na jednostavnije statičke sustave bila je nužna da bi se takav problem riješio, a mogla se ispravno napraviti samo razumijevanjem ponašanja konstrukcije. To danas nije potrebno da bi se formalno izvršio proračun. Zbog toga su u praksi česte loše koncepcije objekata jer inženjeri ne poznaju principe dobrog konstruiranja, iako takve objekte s lakoćom proračunavaju. Slabosti u razumijevanju statičkog sustava često su razlog propusta u tvorbi modela, pristupu proračunu¹⁰⁸ i analizi rezultata. Tako, rezultati koji bi pokazali slabosti građevine i koje bi ispravan proračun bez sumnje mogao prikazati ostaju prikriveni.

¹⁰⁸u smislu da li je model linearan ili ne, koji tip nelinearnosti dominira, kakve su provjere nužne prilikom nelinearnog proračuna i slično.



a)

b)

c)

Slika 269.: Plošne konstrukcije: a) istarski kažun (slična je i dalmatinska bunja), b) svod Šibenske katedrale, c) krovšte stadiona Georgia Dome, Atlanta, SAD

Kao posljedica ovih pristupa često se pojavljuje literatura o plošnim nosačima u kojoj se obrađuju *samo* konačni elementi kojima se ti nosači modeliraju. Nema inženjerskih objašnjenja o načinu nošenja, ispravnom oblikovanju, prednostima i nedostacima takvih nosača. Zbog toga takve knjige obiluju numeričkim modelima loše koncipiranih konstrukcija kojima se provjerava ponašanje konačnih elemenata. Tim modelima često nedostaju osnovni nosivi elementi važni za nosivost statičkoga sustava.

Zabluda je smatrati da numerički pristup zahtijeva manje znanja od onoga koji su imali inženjeri predračunalnog doba. Baš naprotiv, treba dobro poznavati načela (i ne samo načela) oba pristupa s početka odjeljka. Znanju starijih kolega treba pribrojiti znanje numeričkih metoda i programa koji koristimo.

Mišljenja smo da više nije potrebno znati analitički riješiti sve što se može, ali osnovne rubne probleme i njihova rješenja bi trebalo poznavati i razumjeti. Na taj način možemo shvatiti ponašanje konstrukcije koju analiziramo i poboljšati interpretaciju numerički dobivenih rezultata. Nije loše posjedovati i literaturu u kojoj je analitički riješen veći broj problema, jer ih možemo upotrijebiti kao etalonska rješenja (engl. *benchmark*) za provjeru ispravnosti numeričkih modela.

19.1. Uvod

Temeljna osobina plošnih nosača je puno manja debljina nosača h u odnosu na raspon l , tako da približno vrijedi:

$$20 < \frac{l}{h} < 1000. \quad (605)$$

Primijetimo da je moguće postići vrlo male debljine nosivih elemenata. Glavni razlog takvog ponašanja je prostorni prijenos opterećenja. Za usporedbu, gredama koje pretežno nose samo u jednoj ravnini pripada puno manji omjer:

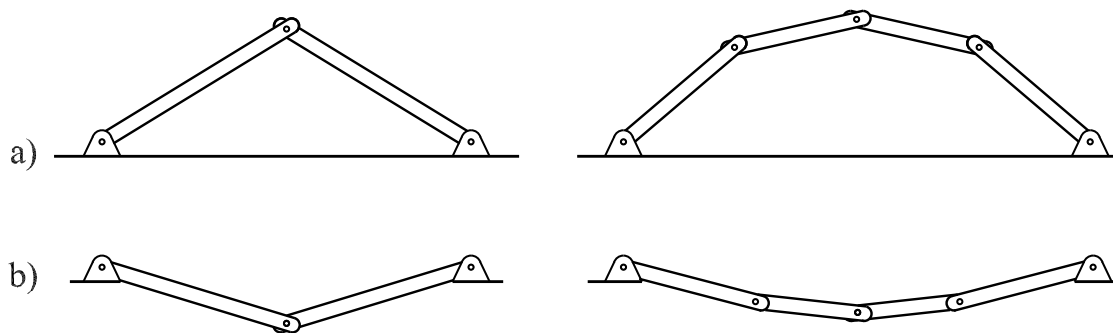
$$10 < \frac{l}{h} < 20, \quad (606)$$

što je dokaz manje učinkovitosti u odnosu na plošne nosače.

Plošni nosači postoje u prirodi davno prije pojave čovjeka i građevina koje je stvorio. Primjerice, ljuska jajeta ili školjke, napeta paučina¹⁰⁹ i puževa kućica samo su neki primjeri. S pojavom čovjeka i njegovom težnjom da stvori što veći i udobniji zatvoreni prostor pojavile su se i prve plošne konstrukcije, najprije primitivne, pa sve složenije i atraktivnije (slika 269.).

Danas su plošni nosači u širokoj svakodnevnoj upotrebi, ne samo u graditeljstvu. Sjetimo se samo različitih oblika posuda za skladištenje ili pripremanje hrane i pića, zatim karoserija automobila i

¹⁰⁹nije primjer plošnog nosača



Slika 270.: Prijenos opterećenja među trupcima: a) dominantno tlačni, b) dominantno vlačni

slično. U našoj su struci plošni nosači posebno zastupljeni. Primjerice, ploče i zidovi su sastavni dio gotovo svake građevine, a viseće konstrukcije i ljuske su, praktično gledano, jedino ekonomično rješenje za svladavanje velikih raspona.

19.2. Roštilji

19.2.1. Uvod

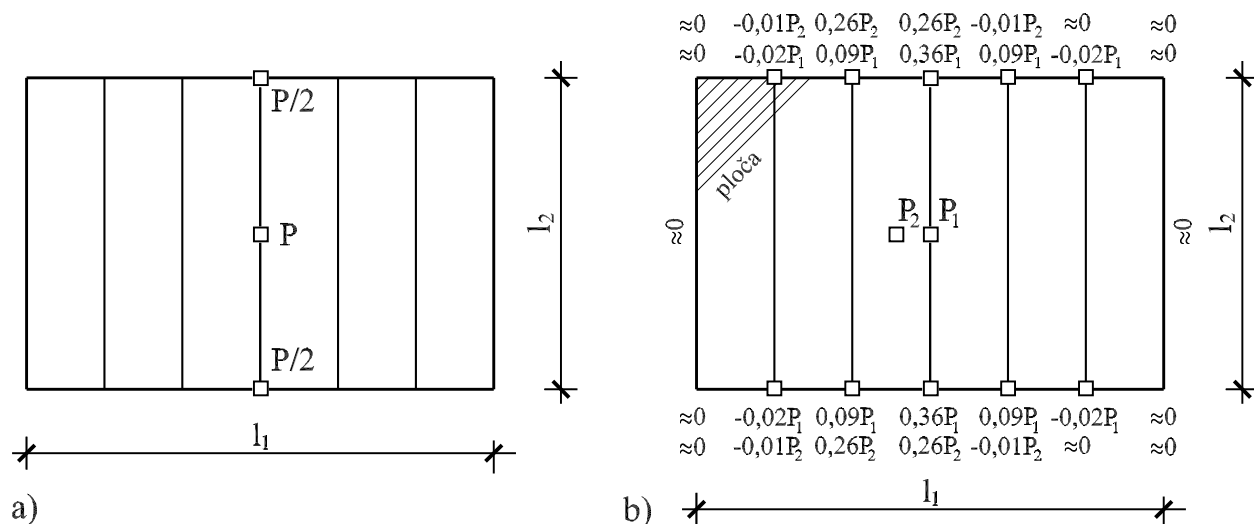
Intuitivno je jasno da upotrebom tradicionalnih materijala poput kamena ili opeke koji imaju malu vlačnu čvrstoću, samo nadsvođivanjem možemo izvesti konstrukciju većeg raspona (2. poglavlje). Doduše, drvenim trupcima, veće vlačne čvrstoće i krutosti na savijanje, možemo premostiti manje raspone grednim djelovanjem. Ipak, za natkrivanje većih površina treba težiti lučnom (preciznije poligonalnom) ili stožastom načinu slaganja trupaca, tako da prijenos opterećenja uzdužnim tlačnim silama bude dominantan (slika 270.a). (Trupce ne možemo zakriviti tako da slijede tlačnu liniju, pa se i pri vertikalnome kontinuiranom opterećenju u njima mora pojaviti savijanje.) Preuzimanje opterećenja suprotnim oblikom, (vlačnim silama uz savijanje) uvijek se izbjegavalo jer stari majstori nisu znali izvesti pouzdane vlačne spojeve za preuzimanje sila među trupcima i reakcija na osloncima (slika 270.b).

Tek razvojem brzog i jeftinog načina proizvodnje i montaže drvenih¹¹⁰ i čeličnih nosača, odnosno izvedbe monolitnih, a kasnije montažnih i prednapetih armiranobetonskih nosača postalo je moguće horizontalnim nosivim sustavima svladati velike raspone. Tome su razlog velika tlačna i vlačna čvrstoća, odnosno krutost na savijanje koju posjeduju takvi nosači.

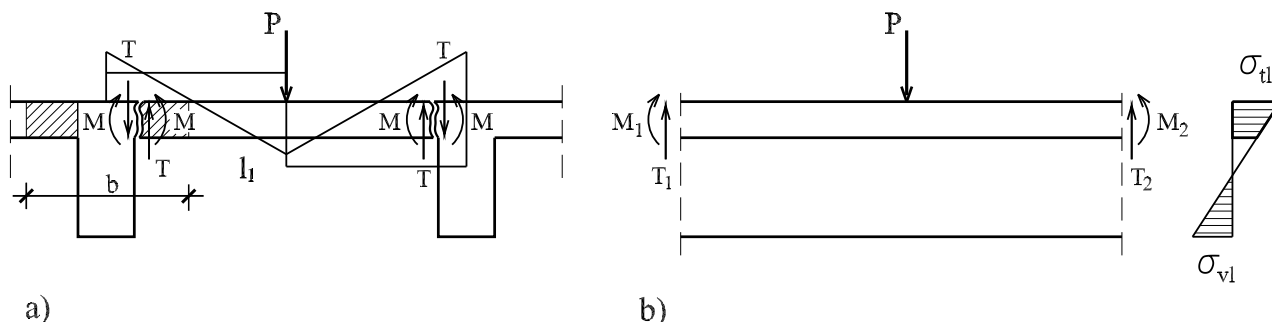
19.2.2. Jednosmjerno preuzimanje opterećenja

Razmotrimo najprije ponašanje međusobno nepovezanih i zglobno oslonjenih greda kojima želimo premostiti otvor dimenzija l_1 i l_2 . Logično je položiti grede u kraćem smjeru (raspona l_2). Opterećenje P koje djeluje na neku gredu dijeli se po pola na svaki oslonac, bez sudjelovanja ostalih greda (slika 271.a). Ako su grede monolitno vezane sa zglobno oslonjenom pločom prijenos opterećenja je nešto povoljniji u odnosu na dispoziciju bez ploče (slika 271.b). Prema iznosu reakcija vidimo da opterećena greda preuzima 72% sile P_1 , a svaka od susjednih greda po 18%. Primijetimo da je ukupno opterećenje koje preuzimaju ove tri grede veće od P_1 . Tome su razlog negativne (vlačne) reakcije koje se pojavljuju pri uglovima ploče zbog poznate tendencije za odizanjem njenih krajeva (vidjeti odjeljak 19.3.).

¹¹⁰misli se ponajprije na suvremene lamelirane ili smoždene nosače



Slika 271.: Svladavanje raspona u kraćem smjeru: a) samo gredama, b) gredama s pločom

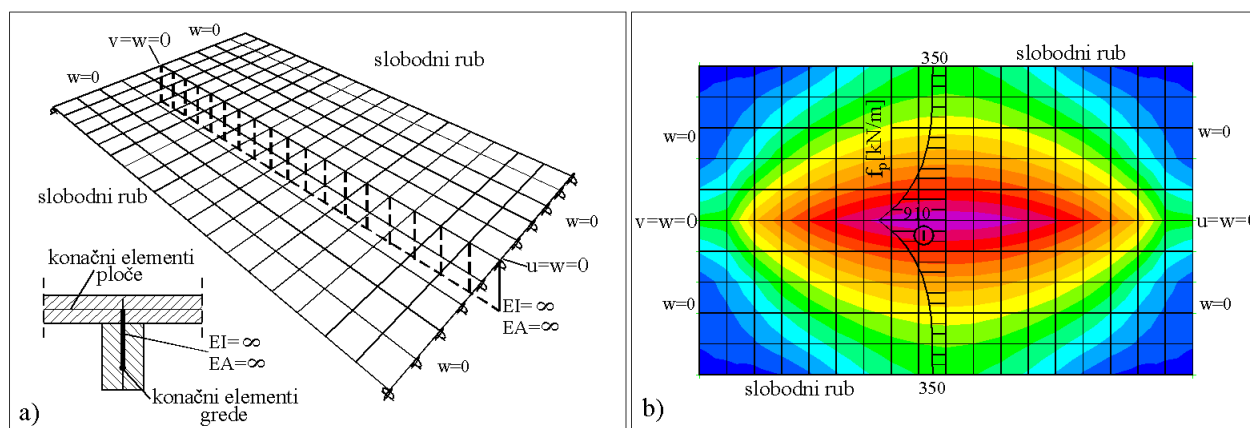


Slika 272.: Djelovanje ploče i rebra: a) u kraćem smjeru, b) u duljem smjeru

Bolje sudjelovanje greda nastaje ako sila djeluje između njih. Zahvaljujući ploči, *dvije* grede podjednako preuzimaju cijelu silu P_2 . Tome je razlog velika krutost ploče na savijanje u poprečnome (kraćem smjeru), pa se pojavljuju momenti savijanja i poprečne sile (slika 272.a). Njima se opterećenje s ploče prenosi na rebra. Ako su rasponi među gredama jednaki, momenti savijanja se poništavaju, inače njihova razlika uzrokuje pojavu momenata torzije u gredi. Momenti su mjerodavni za dimenzioniranje ploče, a posmična su naprezanja u pločama od djelovanja poprečnih sila vrlo mala. U duljem smjeru ploča je kruta samo *aksijalno*, pa pomaže gredama u tlačnoj zoni (slika 272.b). Dio ploče koji doprinosi gredi određen je sudjelujućom širinom ploče b (označeno na slici 272.a) duž koje pretpostavljamo konstantnu uzdužnu silu. (Rebro doprinosi uzdužnoj krutosti ploče koja opada s udaljavanjem od rebra, pa se smanjuje i uzdužna sila u ploči.)

Doprinos ploče fleksijskoj i posmičnoj krutosti grede je mali (označeno na slici 272.a) i u preliminarnim se proračunima često zanemaruje. Za tanke ploče i visoke grede zanemarenje je potpuno opravdano, dok u slučaju debelih ploča i niskih greda udio ploče može biti značajan. Treba spomenuti da je sudjelujuća širina ploče najčešće propisana samo za neke dispozicije greda. U općem slučaju križanja izrazi za sudjelujuću širinu najčešće nisu određeni, ali se s pomoću kinematičkih ograničenja može modelirati ekscentrična veza ploče i rebra (pododjeljak 18.7.7.) kojom se uzima u obzir doprinos ploče, pa dobijemo zaostajanje uzdužnih naprezanja u ploči (slika 273.). Tada nije potrebno zadavati sudjelujuću širinu grede jer gredi pridružimo pravokutni presjek (lijevo dolje na slici 273.a).

Bez obzira na postojanje ploče, sustav i dalje dominantno nosi samo u jednome smjeru. Zidovi na



Slika 273.: Numerički model ploče s rebrom: a) fizikalno pojašnjenje kinematičkog ograničenja, b) uzdužna sila u ploči pri vertikalnom i jednolikom plošnom djelovanju

koje su oslonjene grede preuzimaju cijelo opterećenje, a zidovi u okomitom (kraćem) smjeru nisu opterećeni. Reakcije ploče na kraćim stranama su bliske nuli (slika 271.b). Iz ovih analiza možemo uočiti da preuzimanje opterećenja u jednome smjeru nije uvijek učinkovito. Ovom se činjenicom možemo motivirati za tvorbu roštilja.

19.2.3. Dvsmjerno preuzimanje opterećenja – pravokutni roštilji

Roštiljem zovemo mrežu križno postavljenih nosača koja je primarno predviđena za preuzimanje opterećenja okomitog na ravninu te mreže¹¹¹. U točkama križanja (čvorovima) nosači su međusobno spojeni, najčešće pod pravim kutem, ali mogu i koso što često ovisi o tlocrtnoj dispoziciji ležajeva roštilja (primjerice zidova). Primjenjuju se za međukatne konstrukcije većih raspona (slika 274.), za kolničke konstrukcije i slično. Grede roštilja su često povezane s pločama koje primarno služe za prijenos opterećenja iz polja na grede. Promotrimo radi pojašnjenja najjednostavniji roštilj koji se sastoji od samo dvije, međusobno okomite grede. Sada se opterećenje raspodjeljuje na sve zidove, pa moramo voditi računa da svi budu nosivi. (Pri djelovanju u jednome smjeru to nije bilo potrebno.) Raspodjela je povoljnija ako su rasponi greda približno jednaki (slika 275.a). Već kod omjera većeg od 1:2 doprinos duljega smjera je vrlo mali (slika 275.b) i učinkovitost sustava se približava sustavu greda položenih u jednome smjeru.

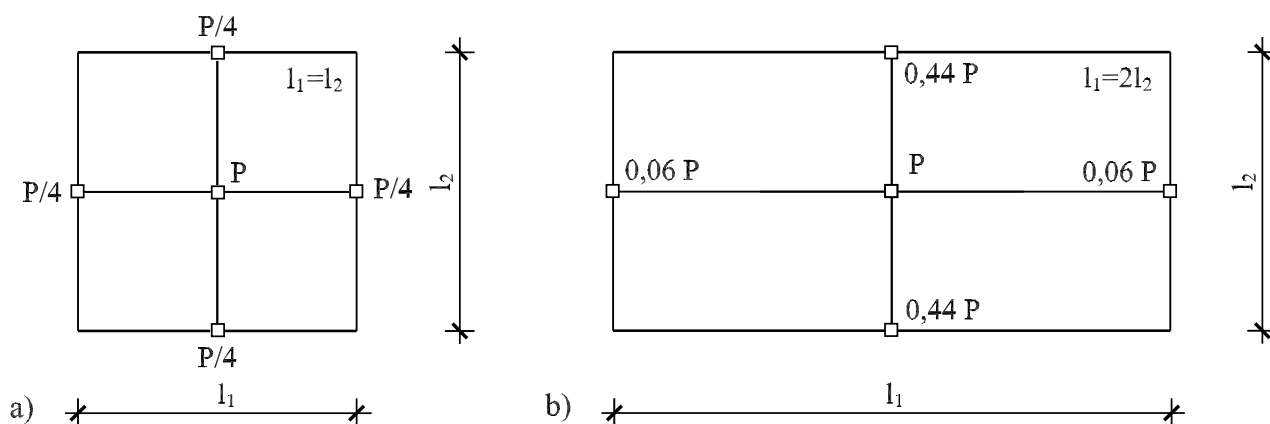
Na slici je prikazano ponašanje roštilja sa jednakim dimenzijama greda u oba smjera. Doprinos duljih greda možemo povećati ako ih povisimo ili izvedemo upete rubne uvjete. Pokažimo to primjerom prikazanim na slici 276.a. Smatramo da je greda ① opterećena vertikalnom silom i zglobno oslonjena na gredu ② (slika 276.b). Primijetimo da grede, pa i spoj ne mogu preuzeti horizontalne sile i momente torzije. Zapravo, pomaci u ravnini roštilja i rotacija oko uzdužne osi greda nisu nepoznanice pri ovoj formulaciji problema. U praksi, takav spoj možemo ostvariti vijkom (slika 276.c), iako analogija nije potpuna. Vijčani spoj može preuzeti malu horizontalnu silu i moment torzije. Ipak, takva se nosivost spoja najčešće zanemaruje.

Iz uvjeta ravnoteže opterećenog čvora, među prognutim gredama postoji samo međudjelovanje X . Prema tome, greda ① preuzima opterećenje $P - X$, a greda ② opterećenje X . Iz uvjeta kompatibilnosti u točki spoja, progib središnjeg čvora mora biti jednak za obje grede (grede su

¹¹¹Prešutno se smatra da su nosači kruti na savijanje, pa se to preuzimanje pretežno ostvaruje grednim mehanizmom (fleksijski). U širem smislu, roštiljem možemo zvati i mrežu prednapetih, povezanih užadi male krutosti na savijanje. Tada se opterećenje mora preuzeti prednaprezanjem i aksijalnom krutošću užadi, uz uvažavanje geometrijske nelinearnosti.



Slika 274.: Suvremena međukatna konstrukcija u obliku roštilja
(izvor: <http://www.nikiomahe.com/architecture-design/>)



Slika 275.: Djelovanje roštilja: a) nad kvadratnim tlocrtom, b) nad pravokutnim tlocrtom ($l_1 = 2l_2$)

povezane):

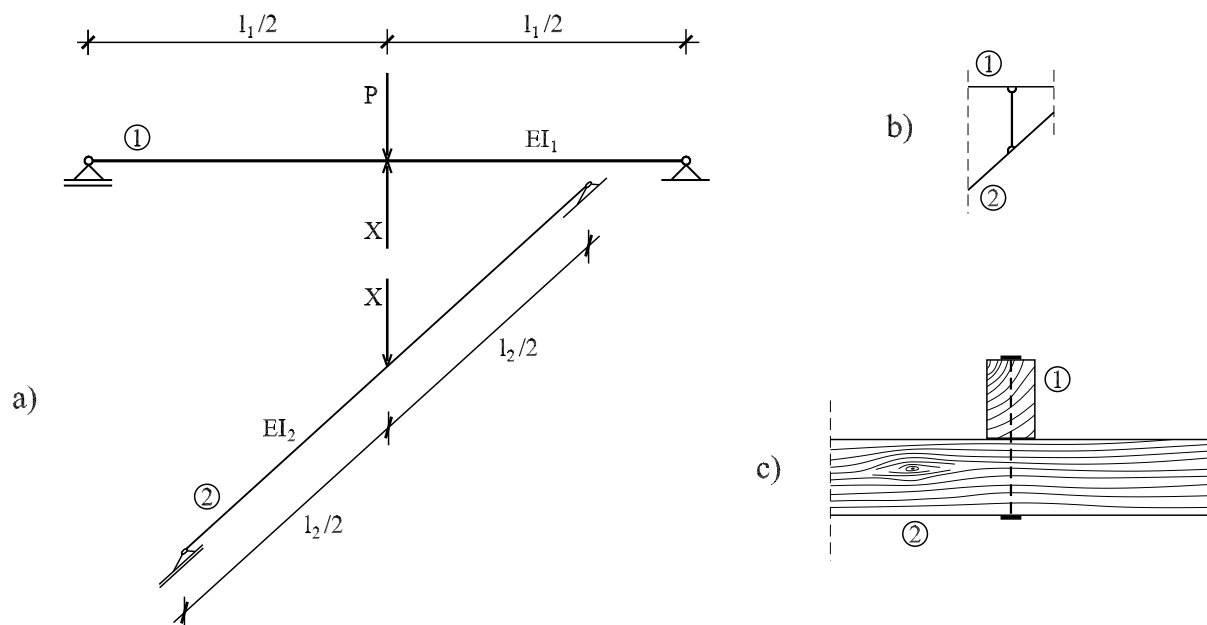
$$w_{l/2} = \frac{(P - X)l_1^3}{48EI_1} = \frac{Xl_2^3}{48EI_2}, \quad (607)$$

gdje su I_1 i I_2 momenti tromosti, a E modul elastičnosti materijala greda. Iz jednakosti dobivamo iznos sile međudjelovanja:

$$X = \frac{P}{1 + \left(\frac{l_2}{l_1}\right)^3 \frac{I_1}{I_2}}. \quad (608)$$

Možemo uočiti da je sustav jedanput statički neodređen. Uzrok neodređenosti je sila X koju smo odredili iz uvjeta kompatibilnosti (607). Tada sustav postaje statički određen pa su dovoljni uvjeti ravnoteže da bismo odredili sile i momente na (prostim) gredama iz oba smjera. Ovo razmatranje možemo poopćiti na slučaj križanja većeg broja greda. Roštilj je tada onoliko puta statički neodređen koliko ima takvih spojeva.

Na ponašanje i učinkovitost roštilja bitno utječe nekoliko faktora: spomenuti omjer raspona, omjer krutosti greda, rubni uvjeti, način spoja među gredama i razdioba opterećenja. Osvrnimo



Slika 276.: Primjer za pojašnjenje ponašanja roštilja: a) dispozicija, b) štampni model veze, c) spoj među drvenim gredama

l_1/l_2	1	2	3	4	5
X/P	1/2	8/9	27/28	64/65	125/126

Tablica 4: Raspodjela opterećenja među gredama ovisno o omjeru raspona roštilja

se ukratko na te utjecaje.

19.2.3.1. Utjecaj raspona. Ako su grede istih dimenzija ($I_1 = I_2$) prema (608) dobivamo omjer:

$$\frac{X}{P} = \frac{1}{1 + \left(\frac{l_2}{l_1}\right)^3}. \quad (609)$$

Vrijednosti toga omjera za neke odnose raspona l_1 i l_2 prikazane su u tablici 4. I iz ove tablice možemo uočiti da za raspone omjera 1/2 i veće, greda položena u kraćem smjeru (l_2) preuzima gotovo cijelu silu P .

19.2.3.2. Utjecaj krutosti greda. Bolju učinkovitost greda u smjeru većeg raspona možemo postići povećanjem visine, odnosno momenta tromosti te greda. Ako želimo jednaku razdiobu opterećenja među gredama, mora biti $X = P/2$, pa prema (608) dobivamo:

$$\frac{P}{2} = \frac{P}{1 + \left(\frac{l_2}{l_1}\right)^3 \frac{I_1}{I_2}}, \quad \Rightarrow \quad \frac{I_1}{I_2} = \left(\frac{l_1}{l_2}\right)^3, \quad (610)$$

odnosno, omjer momenata tromosti greda treba biti jednak omjeru raspona na treću potenciju. Međutim, tako odabrane grede nisu jednako naprezane (iskorištene), što u smislu ekonomičnosti roštilja nije povoljno. Trebalo bi zahtijevati da najveća naprezanja u objema gredama budu

jednaka. Ako uvedemo pomoćnu oznaku:

$$r = \left(\frac{l_2}{l_1}\right)^3 \frac{I_1}{I_2}, \quad (611)$$

prema formuli (608) dobivamo:

$$X = P \frac{1}{1+r}, \quad \text{odnosno:} \quad P - X = P \left(1 - \frac{1}{1+r}\right) = P \frac{r}{1+r}. \quad (612)$$

Prema tome, momenti u sredini raspona su:

$$\begin{aligned} M_1 &= \frac{(P-X)l_1}{4} = r \frac{Pl_1}{4(1+r)}, \\ M_2 &= \frac{Xl_2}{4} = \frac{Pl_2}{4(1+r)} = \frac{l_2}{l_1} \frac{Pl_1}{4(1+r)}. \end{aligned} \quad (613)$$

Ako su h_1 i h_2 visine greda, najveća uzdužna naprezanja pri savijanju iznose:

$$\begin{aligned} \sigma_{x,1} &= \frac{M_1}{W_1} = \frac{M_1 h_1}{I_1} \frac{1}{2} = \frac{r h_1}{I_1} \frac{Pl_1}{8(1+r)} = \underbrace{\left(\frac{l_2}{l_1}\right)^3 \frac{I_1}{I_2}}_r \frac{h_1}{I_1} \frac{Pl_1}{8(1+r)}, \\ \sigma_{x,2} &= \frac{M_2}{W_2} = \frac{M_2 h_2}{I_2} \frac{1}{2} = \frac{l_2}{l_1} \frac{h_2}{I_2} \frac{Pl_1}{8(1+r)}. \end{aligned} \quad (614)$$

Izjednačimo li naprezanja dobivamo:

$$\left[\left(\frac{l_2}{l_1}\right)^3 \frac{I_1}{I_2} \right] \frac{h_1}{I_1} = \frac{l_2}{l_1} \frac{h_2}{I_2}, \quad \implies \quad \frac{h_1}{h_2} = \left(\frac{l_1}{l_2}\right)^2, \quad (615)$$

odnosno za istu iskorištenost greda omjer njihovih visina mora biti jednak kvadratu omjera raspona.

19.2.3.3. Utjecaj rubnih uvjeta. Ako je $l_1 > l_2$ učinkovitost grede većeg raspona možemo poboljšati i izvedbom upetih krajeva te grede (ako je moguće). Tada iz uvjeta jednakih progiba u točki spoja dobivamo:

$$w_{l/2} = \frac{(P-X)l_1^3}{192EI_1} = \frac{Xl_2^3}{48EI_2}, \quad (616)$$

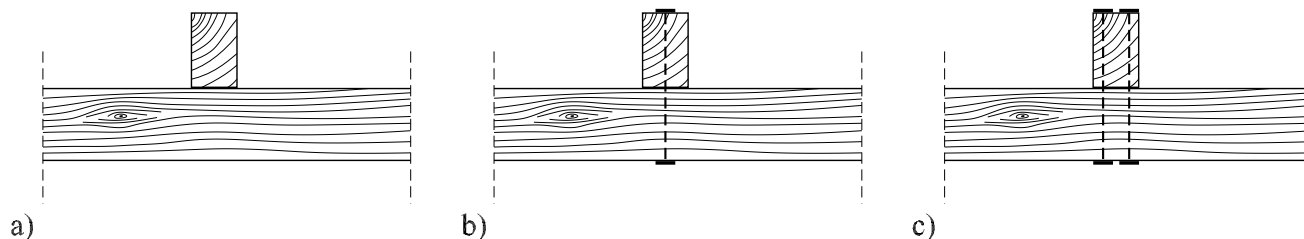
pa je nakon sređivanja sila u spoju:

$$X = \frac{P}{1 + 4 \left(\frac{l_2}{l_1}\right)^3 \frac{I_1}{I_2}}. \quad (617)$$

Za $I_1 = I_2$ i različite omjere raspona l_1/l_2 dobivamo raspodjelu opterećenja prikazanu tablicom 5. Usporedbom tablica 4 i 5 možemo uočiti da je preuzimanje sile P s povećanjem raspona l_1 sada povoljnije. Ipak, već za $l_1/l_2 \geq 4$ ta prednost iščezava.

l_1/l_2	1	1,6	2	3	4	5
X/P	1/5	1/2	2/3	27/31	16/17	125/129

Tablica 5: Raspodjela opterećenja među gredama ovisno o omjeru raspona roštilja, ako je greda u smjeru većeg raspona (l_2) upeta.



Slika 277.: Osnovni tipovi spojeva u primjeni na drvene grede: a) tlačni, b) tlačno – vlačni, c) torzijski

19.2.3.4. Utjecaj razdiobe opterećenja. Konačno, sudjelovanje greda ovisi i o razdiobi opterećenja po gredi ①. Primjerice, za jednoliko opterećenu gredu rezultante P ($q = P/l_1$) iz jednakosti progiba dobivamo:

$$w_{l/2} = \frac{5}{384} \frac{ql_1^4}{EI_1} - \frac{Xl_1^3}{48EI_1} = \frac{Xl_2^3}{48EI_2}, \quad (618)$$

pa nakon sređivanja slijedi:

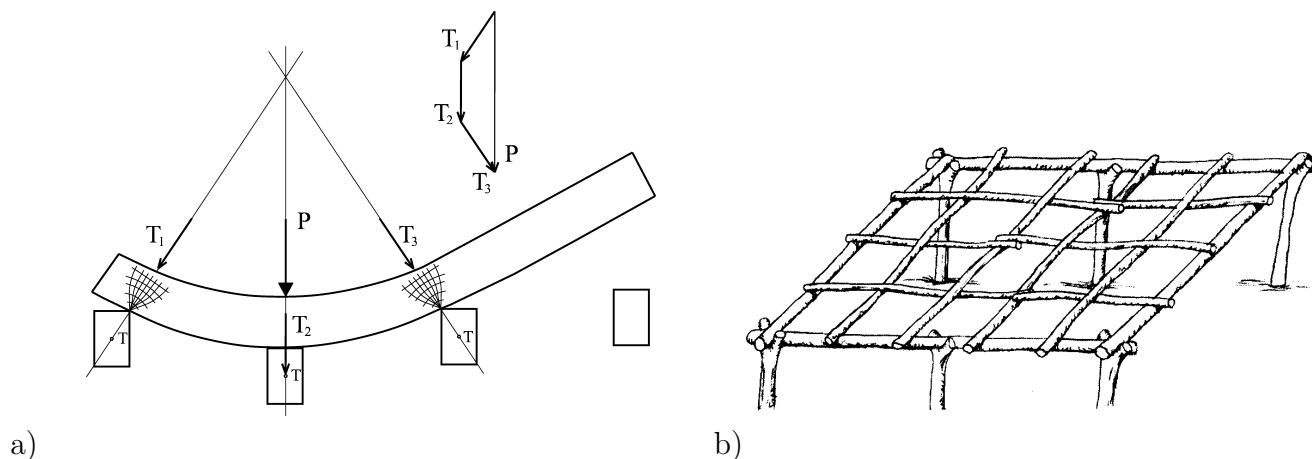
$$X = \frac{5}{8} \frac{ql_1}{1 + \left(\frac{l_2}{l_1}\right)^3 \frac{I_1}{I_2}} = \frac{5}{8} \frac{P}{1 + \left(\frac{l_2}{l_1}\right)^3 \frac{I_1}{I_2}}. \quad (619)$$

Usporedbom ovoga izraza sa (608) vidimo da se učinkovitost sustava smanjuje ako je greda ① kontinuirano opterećena. Uočavamo da greda ② može preuzeti najviše 5/8 opterećenja u odnosu na doprinos koji ima pri koncentriranom djelovanju istoga iznosa:

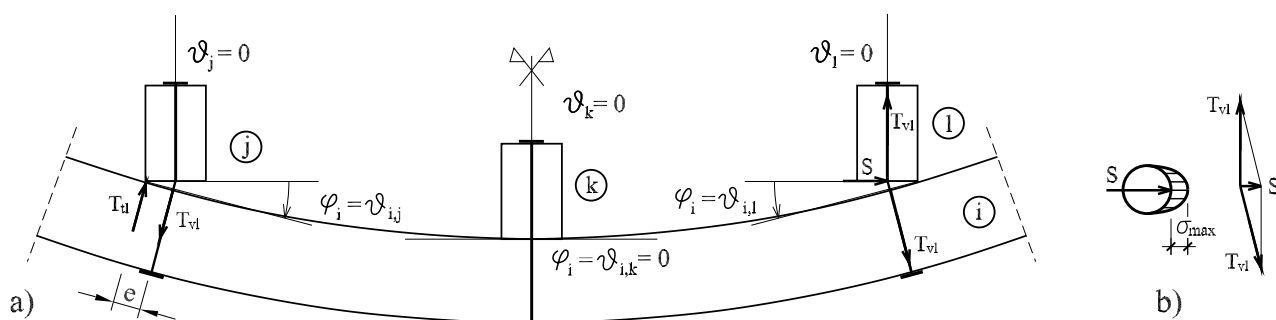
$$X_{\text{kont}} = \frac{5}{8} X_{\text{konc}}. \quad (620)$$

19.2.3.5. Utjecaj spojeva. S obzirom na prijenos sila među gredama razlikujemo tri osnovna tipa spojeva: tlačni (slika 277.a), tlačno – vlačni (slika 277.b) i torzijski (slika 277.c). Objasnimo pobliže svojstva tih spojeva.

Tlačni spoj. Pojavljuje se kod jednostavnog oslanjanja grede na gredu. Pri nekim (ponajprije nesimetričnim) opterećenjima roštilja može doći do međusobnog odvajanja nosača (slika 278.a), jer spoj ne može preuzeti vlačnu silu. Lokalni pritisci i utiskivanje greda na mjestu kontakta brida i stranice mogu biti značajni. Zbog toga se nakon demontaže tradicionalno izvedenih roštilja često može uočiti zaobljenje gornje plohe svih greda (skicirano na slici 278.a). Zaobljenje se tijekom eksploatacije povećava dok se razina uglovnog naprezanja ne spusti na prihvatljivu vrijednost ($r < r_{\text{kritično}}$). Ove su pojave stari majstori sprječavali ispreplitanjem okruglih trupaca (slika 278.b). Tada grede iz suprotnoga smjera smanjuju odizanje, a trenje među trupcima stvara i određenu torzijsku krutost spojeva koja smanjuje progibe (vidjeti odjeljak o torzijskim spojevima u nastavku). (Sila trenja je posljedica hrapavosti površine i djelovanja tlačne sile među trupcima.)



Slika 278.: Odizanje grede [pod a)] i ispreplitanje trupaca [(pod b)]



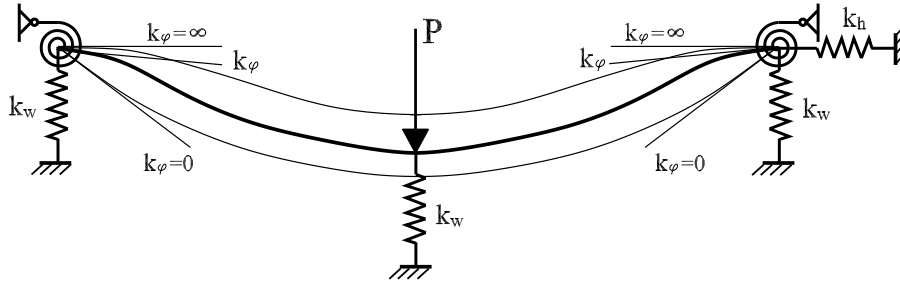
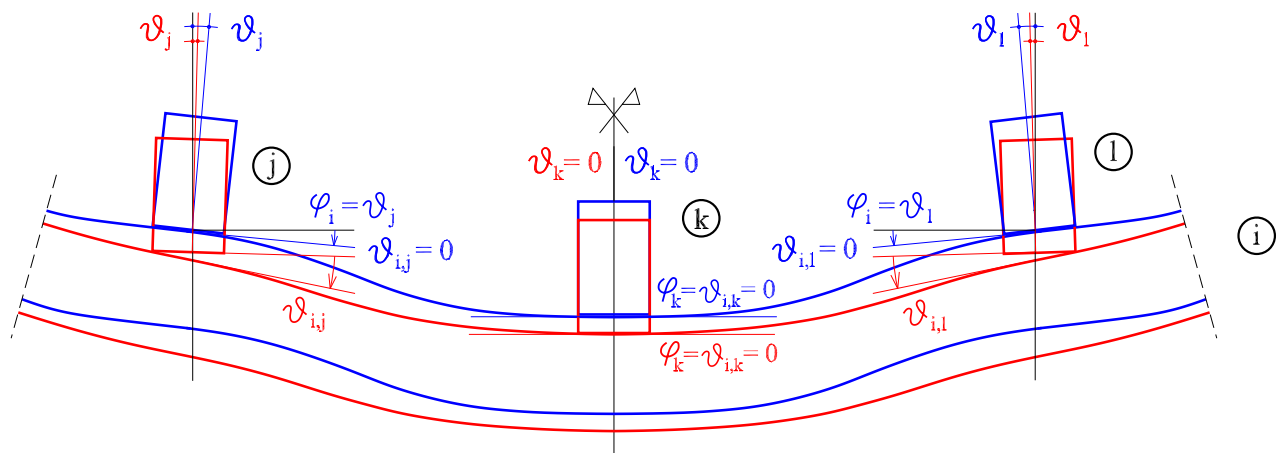
Slika 279.: Progib roštilja s tlačno – vlačnim spojevima [pod a)] i koncentracije naprezanja po plaštu rupe [pod b)]

Oblice su približno kružnoga presjeka, pa je i koncentracija naprezanja među njima puno manja.

Tlačno – vlačni spoj. Primjer ovoga spoja nalazimo kod spajanja drvenih greda vijcima koji mogu preuzeti vlačnu silu (slika 279.). Torzijska je krutost ovoga spoja zanemariva. Moment torzije je moguće preuzeti parom sila na vrlo malom kraku e . Vlačnu silu T_{vl} preuzima vijak, a tlačnu silu T_{tl} kontakt među gredama (slika 279.a). Zbog maloga kraka često se radi o vrlo velikim iznosima sila pa nastaje gnječenje drveta na kontaktu, savijanje vijka, utiskivanje podložnih pločica u drvo i otvaranje spoja. (Krutost vijka prema savijanju zanemariva je.) Zbog krivljenja vijka pojavljuje se i tlačna skretna sila S koja uzrokuje veliki pritisak σ na plašt rupe (slika 279.b). Najveća vrijednost pritiska σ_{max} često premašuje dopuštenu vrijednost za materijal grede (ne vijka!) što uzrokuje širenje rupe i izvlačenje vijka.

Ako nema odizanja, progibi roštilja s tlačnim i tlačno – vlačnim spojevima se podudaraju. Budući da takvi spojevi nisu torzijski kruti, kut zaokreta grede \textcircled{i} na mjestima spojeva jednak je kutu uvijanja („otvaranja“) spojeva, a progib grede ne ovisi o torzijskoj krutost grede \textcircled{j} – \textcircled{l} jer ne trpe uvijanje. Primjerice, na spoju greda \textcircled{i} i \textcircled{j} možemo pisati: $\varphi_i = \vartheta_{i,j}$, gdje je φ_i kut zaokreta grede \textcircled{i} , a $\vartheta_{i,j}$ kut uvijanja spoja. Kut uvijanja grede j jednak je nuli, odnosno $\vartheta_j = 0$.

Važno je spomenuti da prostorni modeli roštilja s tlačnim i tlačno – vlačnim spojevima moraju na krajevima greda, osim vertikalnih pomaka, imati spriječene horizontalne pomake i uvijanje. Time se osigurava stabilan statički sustav – u protivnome, grede se rotiraju oko nepokretnih ležajeva i uzdužnih osi kao kruta tijela, bez deformacija.

Slika 280.: Utjecaj torzijske krutosti opruge k_φ na progib elastično oslonjenog nosača

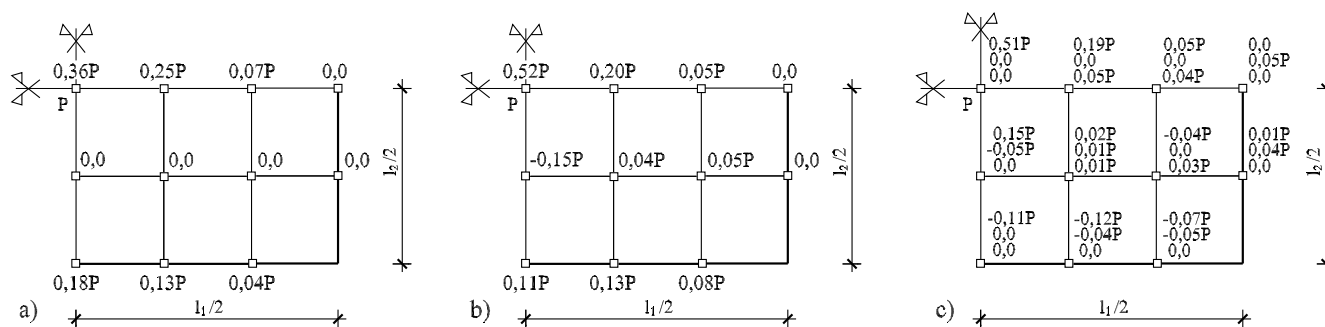
Slika 281.: Progibi roštilja s torzijski apsolutno krutim (plavo) i popustljivim spojevima (crveno)

19.2.3.6. Utjecaj torzije. Prostorno djelovanje roštilja može se dodatno poboljšati ako pazimo da se progib grede jednoga smjera smanjuje s povećanjem torzijske krutosti k_φ greda iz drugoga smjera (slika 280.). Pri tome treba predvidjeti spojeve koji mogu preuzeti momente torzije. U drvetu je primjerice ovaj spoj moguće ostvariti parom vijaka. Ekscentrični položaji vijaka u odnosu na os grede omogućuju učinkovitije preuzimanje momenta torzije nego u slučaju tlačno – vlačnog spoja. (Taj se moment preuzima parom sila na najvećemu mogućem kraku.) Primijetimo usput da, prema slici, gredu roštilja možemo smatrati kontinuiranim nosačem na elastičnim osloncima. Krutost opruga ovisi o fleksijskoj krutosti greda iz suprotnoga smjera, a pera o torzijskoj krutosti spojeva i tih greda.

Torzijski spoj. Ovisno o torzijskoj krutosti spojeva treba razlikovati dva modela roštilja (slika 281.):

- s apsolutno krutim i
- s popustljivim spojevima.

U prvome slučaju nema odvajanja greda, pa je kut uvijanja spoja jednak nuli, a kut zaokreta grede ① na mjestima spojeva jednak je kutu uvijanja greda iz poprečnoga smjera (jer pravi kut među gredama i i j ostaje sačuvan; plavo na slici 281.). Primjerice, za grede ① i ② možemo pisati: $v_{i,j} = 0$ i $\varphi_i = v_j$. U drugome slučaju dolazi do popuštanja spoja pa nastaje odvajanje među gredama (crveno na slici 281.). Tada je $v_{i,j} \neq 0$ i $\varphi_i \neq v_j$. (Zbog jasnoće slike zaokret



Slika 282.: Raspodjela opterećenja među gredama s obzirom na različite tipove spojeva: a) tlačni spoj, b) tlačno – vlačni spoj, c) torzijski spoj (drugi i treći redak su momenti torzije oko osi dulje i kraće grede)

φ_i nije prikazan.) Progibi su veći nego u slučaju apsolutno krutih spojeva, a uvijanje greda iz suprotnoga smjera može biti manje kako je prikazano na slici. Manje su torzijski opterećene jer, zbog otvaranja spoja, ne slijede progibnu liniju grede iz drugoga smjera (grede i).

Učinkovitost prostorne preraspodjele opterećenja među gredama s obzirom na način međusobnog spajanja možemo uočiti i na slici 282. Svi su modeli opterećeni koncentriranom silom u sredini raspona, a dulje su grede položene preko kraćih greda. Zbog toga, u slučaju (samo) tlačnih spojeva nastaje odvajanje nekih greda (slika 282.a) pa su sile u spojevima jednake nuli. Zamjećujemo da se sudjelovanje kraćih greda može poboljšati izvedbom krutih spojeva. Međutim, važno je zamijetiti da, bez obzira na svojstva spojeva, nije moguće ostvariti doprinos duljih greda ako je njihov raspon preveliki. Reakcije tih greda bliske su nuli u svim primjerima pa, bez obzira na vrstu spoja, potpuno prostorno djelovanje roštilja nije moguće ostvariti. I iz ovog zapažanja uočavamo nužnost izvedbe roštilja s podjednakim rasponima.

Ipak, ne smijemo zaključiti da grede duljega smjera nisu korisne. Iako su reakcije tih greda bliske nuli one povećavaju sudjelovanje greda kraćega smjera. Primjerice, djelovanje koncentrirane sile na kraćoj gredi preraspodijelit će se i na susjedne grede zahvaljujući vezi s duljim gredama. Bez njih, cijela bi se sila morala prenijeti preko opterećene grede. To je uočljivo i iz reakcija u spojevima na slici 282.

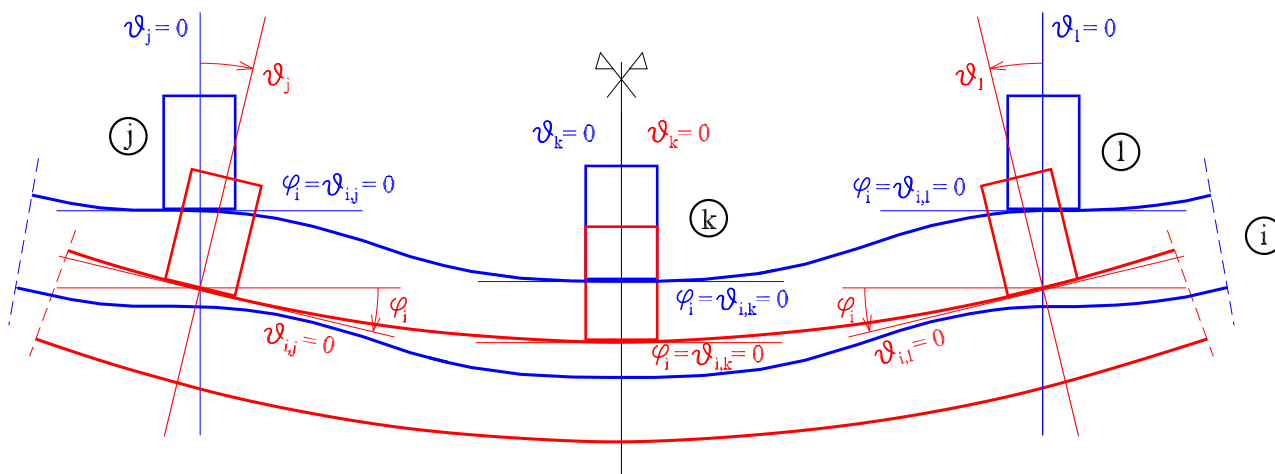
Utjecaj torzijske krutosti greda. Spomenuli smo da kod tlačnih i tlačno – vlačnih spojeva ovaj utjecaj nije važan, ali kod torzijski krutih spojeva ima značajnu ulogu. Smatramo pri tome da su apsolutno kruti, odnosno da nema popuštanja (otvaranja) spojeva.

Razmotrimo dva ekstremna slučaja torzijske krutosti greda GI_t :

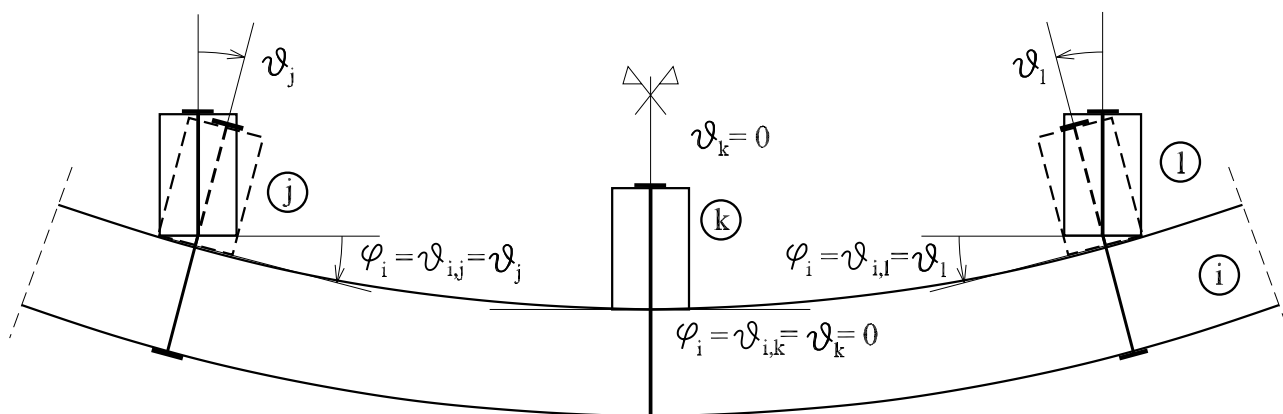
- apsolutno gipke ($GI_t = 0$) i
- apsolutno krute grede ($GI_t = \infty$).

U prvome je slučaju (crveno na slici 283.) kut zaokreta grede ① na mjestima spojeva jednak kutu uvijanja greda ① – ①. Primjerice, kut zaokreta grede ① jednak je kutu uvijanja grede ①, odnosno: $\varphi_i = \vartheta_j$. Zaokret (pa i progib) grede ① jednak je progibu roštilja s tlačnim i tlačno – vlačnim spojevima. To je vidljivo iz geometrijskih odnosa sa slike 284. Kut uvijanja tlačnog i tlačno – vlačnog spoja jednak je kutu uvijanja apsolutno gipke grede. Primjerice, za spoj grede ① i ① vrijedi: $\varphi_i = \vartheta_{i,j} = \vartheta_j$.

Ako je greda torzijski apsolutno kruta tada je kut zaokreta grede ① na mjestima spojeva jednak nuli ($\varphi_i = 0$) jer je kut uvijanja spojeva i grede ① – ① na tim mjestima jednak nuli (plavo na slici 283.). Primjerice, za grede ① i ① možemo pisati: $\varphi_i = \vartheta_{i,j} = \vartheta_j = 0$. Znači, normala na ravninu spoja ostaje vertikalna. Progib takvoga roštilja puno je manji od progiba roštilja s torzijski gipkim gredama jer se među gredama moraju pojaviti točke infleksije. Podsjetimo se da je progib upete,



Slika 283.: Progibi roštilja s torzijski apsolutno krutim (plavo) i popustljivim gredama (crveno). Spojevi su torzijski apsolutno kruti



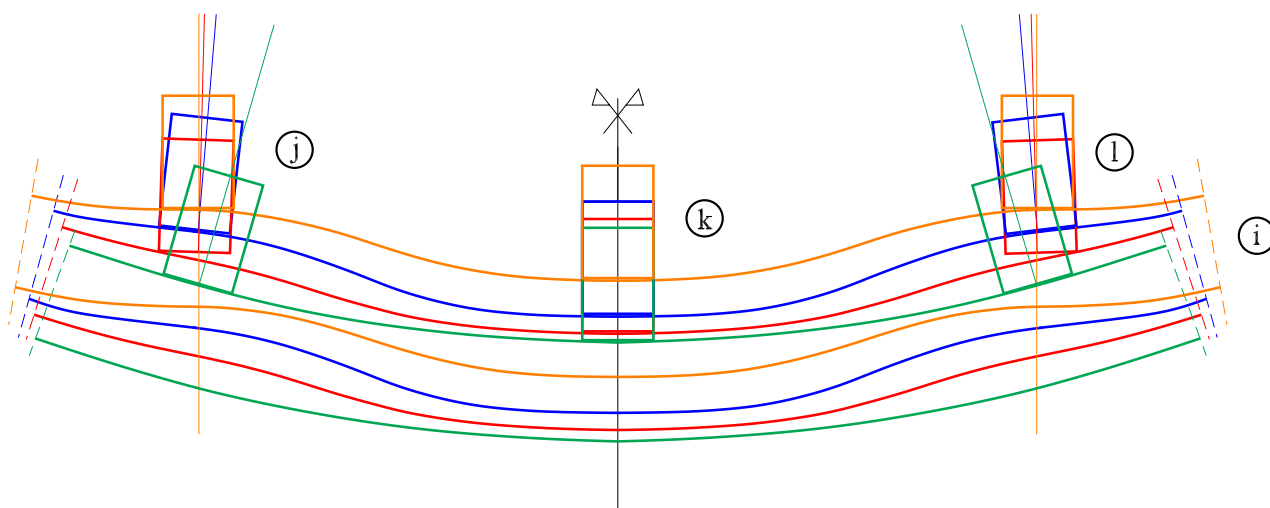
Slika 284.: Uz objašnjenje jednakosti progiba roštilja s torzijski apsolutno gipkim spojevima ili gredama

jednoliko opterećene grede w_1 pet puta je manji od progiba proste grede w_2 jednake fleksijske krutosti i opterećenja:

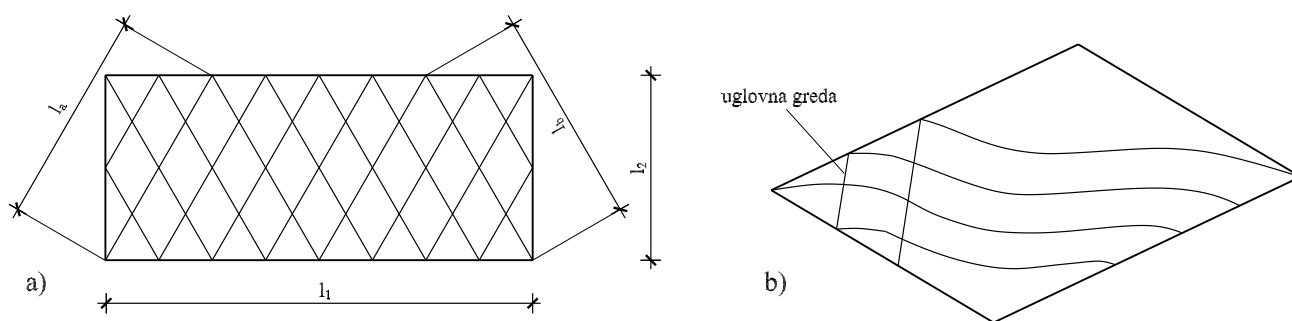
$$w_1 = \frac{1}{384} \frac{ql^4}{EJ} < w_2 = \frac{5}{384} \frac{ql^4}{EJ}. \quad (621)$$

Prikažimo radi usporedbe progibe svih tipova roštilja na jednoj slici (slika 285.). Promatrano od najmanjega prema najvećemu progibu imamo redom roštilje: s apsolutno krutim spojevima i gredama (narančasto), s apsolutno krutim spojevima (plavo), s popustljivim spojevima (crveno) i s apsolutno gipkim gredama (zeleno). Primijetimo da je u svim primjerima na slici 285. tangenta na spoju greda ① i ② horizontalna jer vrijede uvjeti simetrije. Treba i ovdje naglasiti da „apsolutno kruti“ ili „apsolutno gipki“ spojevi i/ili grede u praksi ne postoje. Ipak, korisno je poznavati ekstremne vrijednosti progiba radi određivanja granica unutar kojih *moraju* ležati progibi svih modela roštilja. Na taj je način moguće brzo provjeriti rezultate numeričkih proračuna.

Kod pravokutnih roštilja omjer h/l iznosi $1/10 < h/l < 1/20$. Vrijednosti unutar intervala ovise o materijalu. Ako se radi o drvetu, omjer je bliži $1/10$, a u slučaju čelika omjer se kreće oko $1/20$. U slučaju kvadratnog tlocrta, učinkovitost roštilja je još veća. Omjer h/l se kreće od $1/30$ do $1/40$.



Slika 285.: Usporedba progiba glavnih tipova roštilja



Slika 286.: Kosi roštilj: a) dispozicija greda, b) utjecaj upetosti uglovnih greda na progib roštilja

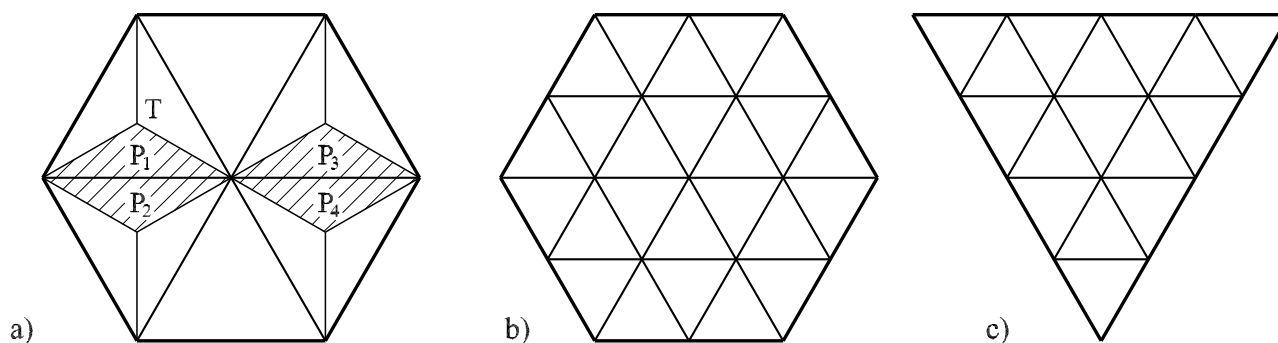
19.2.4. Kosi roštilji

Ovaj se omjer može dodatno smanjiti izvedbom roštilja s tlocrtno koso postavljenim gredama (slika 286.a). Pri tome se javljaju dvije prednosti:

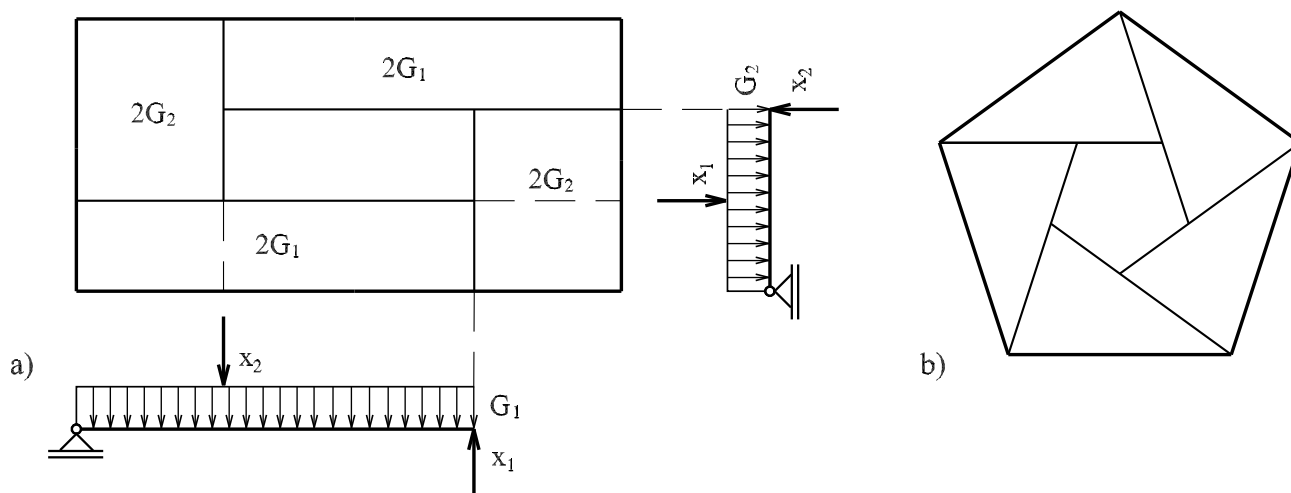
- ako je omjer raspona preveliki ($l_1 \gg l_2$), većina greda ostaje približno jednakih raspona ($l_a \approx l_b$) pa se slabost dvosmjernog preuzimanja opterećenja uvelike smanjuje i
- dijagonalne su grede u uglovima kraće, pa zbog toga i kruće od ostalih, čime pružaju upeti ležaj gredama s kojima se sijeku (slika 286.b). Zbog toga je i progib greda puno manji pa možemo postići još manju visinu roštilja: između 1/40 do 1/60 raspona.

19.2.5. Ostale dispozicije roštilja

Osim pravokutnih i koso spojenih greda u praksi se mogu susresti i složenije dispozicije roštilja (slika 287.). Na slici 287.a su označene težišnice i težište (T) svakoga trokutnog polja potrebni za određivanje sudjelujućih površina koje, prilikom analize opterećenja, pripadaju svakoj gredi. Tako, primjerice, površine P_1 i P_2 pripadaju lijevoj a P_3 i P_4 desnoj horizontalnoj gredi roštilja na slici 287.a. Isti oblik sudjelujuće površine pripada gredama roštilja na slikama 287.b i c. Prikazani su roštilji statički neodređeni što je i uobičajeno, ali mogu se (iako rjeđe) sresti i statički određene dispozicije (slika 288.).



Slika 287.: Nekoliko manje uobičajenih oblika roštilja



Slika 288.: Dvije statički određene dispozicije roštilja

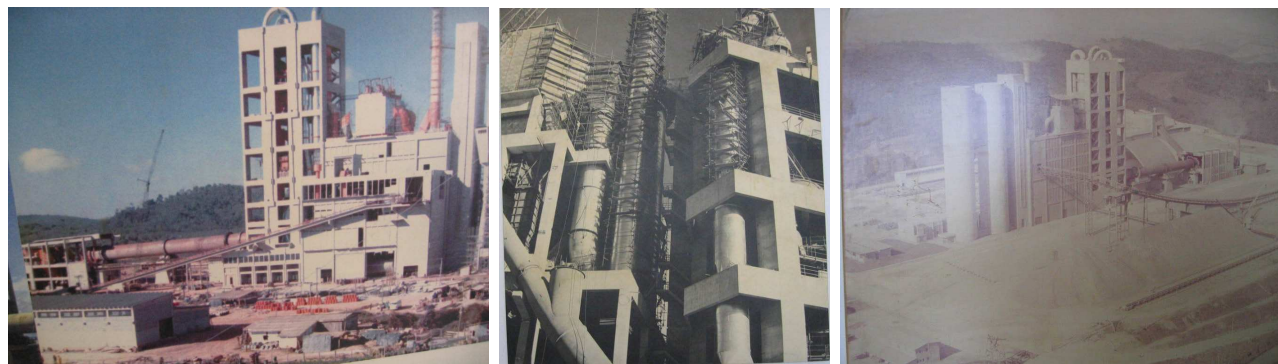
I ovdje treba istaknuti da statički određene dispozicije nemaju rezervi nosivosti. Ako otkáže nosivost jedne grede dolazi do rušenja čitave konstrukcije roštilja. Zbog toga treba izbjegavati takve dispozicije, a ako ih se projektira treba ih predimensionirati. Nije poželjno potpuno iskorištavati presjeka takvih konstrukcija. (Statička neodređenost je važno svojstvo konstrukcije koje doprinosi rezervama nosivosti statičkoga sustava. Primjerice, raspucavanjem preopterećenog armiranobetonskog ili izvijanjem čeličnog elementa dolazi do pada njegove krutosti i preraspodjele opterećenja na susjedne, manje opterećene elemente.)

19.2.6. Problem greda opterećenih velikim momentima torzije

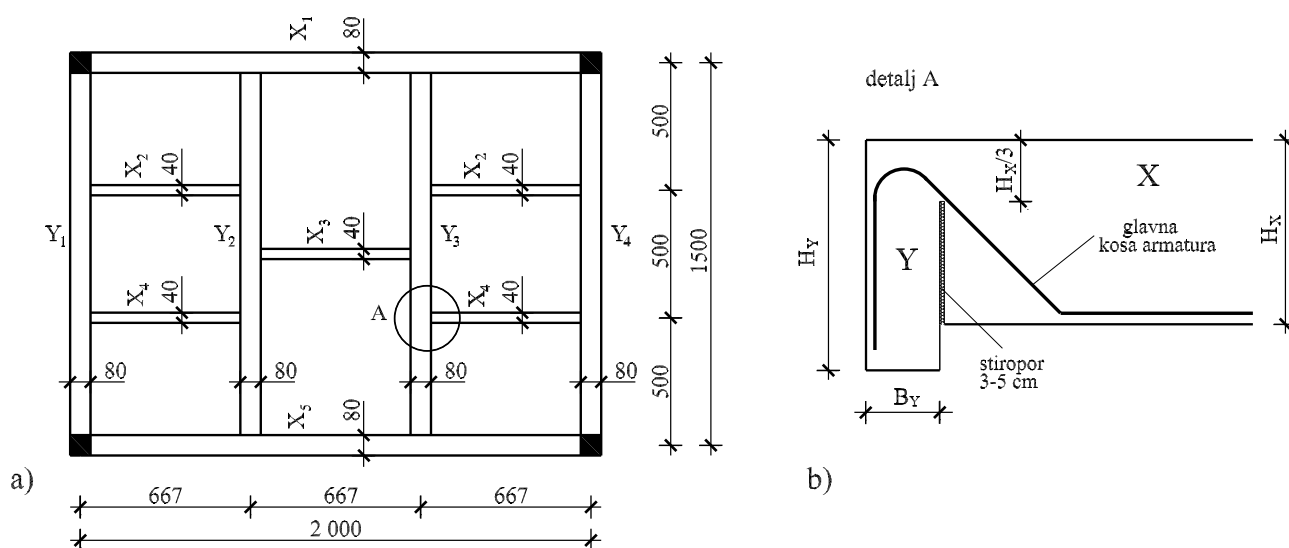
Često se u teškoj (primjerice cementnoj) industriji mogu pojaviti izrazito opterećeni roštilji. Tome je razlog teška oprema koja uz to zahtijeva i veliki broj otvora u horizontalnim nosivim elementima. Tada se redovito umjesto ploča izvode roštilji. Na slikama 289.a) – c) možemo uočiti visoke okvirne konstrukcije (zovemo ih izmjenjivačima topline) čiji su međukatni nosivi elementi izrazito opterećeni roštilji.

Jedna tipična dispozicija takvog roštilja prikazana je na slici 290.a. Rasponi mogu biti i do 20 m, a koncentrirana opterećenja u pojedinim etažama oko 5000 kN. Dimenzije greda iznose i do 80/250 cm, a poprečne sile na mjestima međusobnih spojeva oko 3000 kN.

Na slici 290.a vidimo da su grede X_i , ($i = 2, 3, 4$) fleksijski upete u grede Y_i , ($i = 1, \dots, 4$) preko njihove torzijske krutost. (Na isti su način grede Y_2 i Y_3 upete u obodne grede X_1 i X_5 .) Ako su grede jako opterećene imaju veliku visinu, pa je i fleksijska upetost u grede Y_i vrlo velika. Da bi



Slika 289.: Detalji tvornica cementa iz arhive prof. Anđelića: a) u Venezueli, b) u Splitu, c) u Brazilu



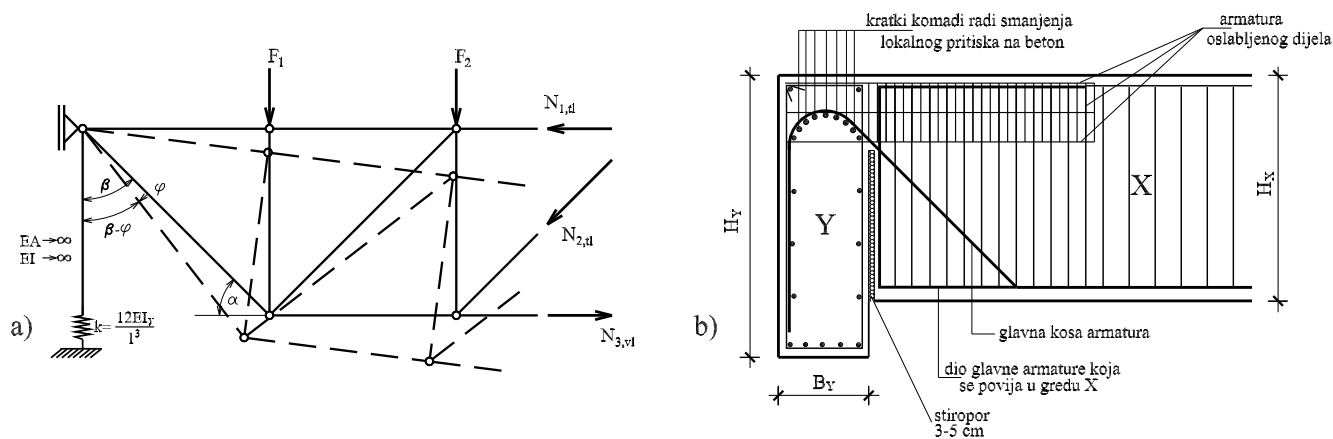
Slika 290.: Jedna tipična dispozicija roštilja u cementnoj industriji [pod a)] i skica zglobnog oslabljenja grede na gredu [pod b)]

se ta upetost mogla realizirati, grede Y_i moraju biti torzijski vrlo krute, a to znači i jako armirane za preuzimanje posmičnih naprezanja (od savijanja s velikim poprečnim silama i torzijom).

Nepovoljno naponsko stanje u gredama Y_i može se izbjeći izvedbom zglobnoga priključka grede X_i na grede Y_i . Pri tome se povećava progib i moment u polju grede X_i radi uklanjanja (preciznije velikoga smanjenja) upetosti u grede Y_i .

Zglobna se veza može realizirati naglim smanjenjem poprečnoga presjeka grede X na spoju s gredom Y . Greda se oslabljuje zasjekom širine tri do pet centimetara koji seže do dvije trećine visine grede (slika 290.b). Iz slike vidimo da je osnovna zamisao ovoga spoja ukupnu poprečnu silu „objesiti“ preko kose armature u gredi X za gredu Y . Pojednostavnjeni model spoja temelji se na analogiji s Mörschovom rešetkom (slika 291.a). Sila u padajućoj dijagonali pri gredi Y vlačna je i treba je preuzeti armaturom, a sile u dižućim dijagonalama tlačne su i preuzimaju se tzv. tlačnim štapovima u betonu. (Tlačne sile u gornjoj pojasnici preuzimaju se tlačnom zonom betona, a vlačne sile u donjoj pojasnici i vertikalama armaturom.)

Količina kose armature A_{ak} za preuzimanje (kose) sile S_k određuje se kao $A_{ak} = S_k / \sigma_a$, gdje je σ_a dopušteno naprezanje u armaturi. Uobičajeno je armaturu odrediti iz poprečne sile u gredi X



Slika 291.: Zglobno oslanjanje grede na gredu: a) rešetkasti model oslonca, b) način armiranja spoja

koja zapravo predstavlja vertikalnu komponentu kose sile S_k , pa možemo pisati:

$$S_k = \frac{T_x}{\sin \alpha}, \quad \text{odnosno} \quad A_{ak} = \frac{T_x}{\sigma_a \sin \alpha}, \quad (622)$$

gdje je T_x spomenuta poprečna sila, a α kut kose armature prema horizontali. Najčešće se kosa armatura povija pod kutom od 45° pa prethodna formula prelazi u:

$$A_{ak} = \sqrt{2} \frac{T_x}{\sigma_a}. \quad (623)$$

Ovim se proračunskim modelom pretpostavlja da oslabljeni presjek grede X ne prenosi moment i poprečnu silu što je za armirano oslabljenje na strani sigurnosti. Preciznije, smatramo da preuzima samo uzdužnu tlačnu silu (iz gornjeg pojasa rešetke) i služi za prolaz armature iz grede X u gredu Y .

Zglob treba armirati tako da pretpostavke proračunskoga modela budu ostvarene (slika 291.b). Dio vlačne (donje) armature grede X povija se kao glavna kosa armatura, a dio se pri oslabljenju povija vertikalno. Zbog naglog povijanja kose glavne armature u gredu Y pojavljuju se veliki lokalni pritisci koji mogu izazvati drobljenje betona. Da bi se pritisci smanjili, na mjestima maloga radijusa povijanja, postavljaju se kratki komadi armature promjera 20 do 25 mm. U području priključka (vješanja grede X) treba progustiti horizontalnu armaturu i vilice u gredi Y . To su mjesta djelovanja velikih koncentriranih sila koje uzrokuju značajne momente i poprečne sile u gredi. Također, zbog velike poprečne sile, pri spoju treba progustiti vilice u gredi X (u duljini visine grede). Vertikalno povijenu armaturu grede X treba sidriti u tlačnu (gornju) zonu te grede ili je treba poviti u tlačnu zonu grede Y . Iz razloga trajnosti (ne nosivosti) spoja važno je spriječiti raspucavanje oslabljenoga dijela uslijed kuta zaokreta φ_x koji nastaje zbog progiba grede X (vidjeti deformiranu rešetku na slici 291.a). Primijetimo da raspucavanjem oslabljenja nije ugrožena nosivost spoja. Princip vješanja ostaje sačuvan. Osim toga, treba osigurati i dovoljnu duktilnost spoja. Zbog toga se oslabljeni dio armira košem od tanjih profila (uzdužna armatura promjera 10 do 14 mm na razmaku od 5 do 7 cm, a vilice promjera 8 do 10 mm na razmaku od 7,5 do 10 cm). Zasjek grede X uvijek se ispunjava stiroporom. Na taj je način spriječeno nalijeganje na gredu Y uslijed kuta zaokreta φ_x . Spomenimo na kraju da je količina armature potrebna za armiranje oslabljenja zanemariva u odnosu na količinu potrebnu za preuzimanje momenta torzije u gredi Y .

19.2.7. Numerički model roštilja

Grede roštilja najčešće se modeliraju štapno. Samo ako štapna formulacija ne sadrži problem bočnoga izvijanja koriste se plošni modeli (visokih) greda roštilja.

U slučaju apsolutno krutih torzijskih spojeva, štapni se elementi mogu direktno spojiti (najčešći model) ili povezati apsolutno krutim kinematičkim ograničenjima (ako je važno modelirati gredu iznad grede što je za štapne modele rijedak slučaj). Ako su spojevi torzijski popustljivi, mogu se modelirati tzv. popustljivim kinematičkim ograničenjem (engl. *link* elementima) ili se može odgovarajuće smanjiti torzijska krutost greda kao kompenzacija za popustljivost spoja. Kod nelinearnih modela, radna se krivulja pri torzijskome opterećenju spoja često određuje pokusima.

Ako se radi o tlačnim ili tlačno – vlačnim spojevima štapovi se isključivo spajaju popustljivim kinematičkim ograničenjima. Krivulja ponašanja takvih elemenata također se određuje pokusima jer ovisi o pojavama unutar spoja koje su prilično složene i nije ih lako opisati prikladnim matematičkim, pa niti numeričkim modelima. Neke od tih pojava spomenuli smo u prethodnim pododjeljcima.

19.2.8. Zaključne napomene

Prednosti roštilja su mala visina konstrukcije (nosači najčešće leže u istoj ravnini), jednostavnije faze montaže (postavljeni nosači mogu se koristiti za podupiranje) i manji volumen prostora koji treba klimatizirati. A glavni je nedostatak veliki broj spojeva u čeliku, te složena oplata i brojni armaturni koševi pri monolitnoj izvedbi u armiranome betonu. Izvedba se dijelom može pojednostavniti (a time i pojeftiniti) ako su detalji spajanja ili armiranja jednaki ili još bolje tipizirani. Svakako, suvremeni detalji gotovo uvijek preuzimaju momente torzije, pa rubne grede roštilja mogu biti značajno torzijski opterećene.

Zanimljivo je spomenuti da se model roštilja nekada koristio za proračune složenijih oblika ploča koje nisu bile dostupne u tablicama. Takve „diskretizirane ploče“ najčešće su se proračunavale metodom Crossa (relaksacijom čvor po čvor). Pokažimo sada kako analogija s roštiljem može poslužiti za objašnjenje principa nosivosti ploče.

19.3. Ploče

Ovaj ćemo odjeljak posvetiti pločama, s težištem na nekim posebnostima jer se temeljni principi ponašanja ploče obrađuju u ranijim kolegijima poput *Teorije elastičnosti i plastičnosti*, *Betonskih konstrukcija* i *Metode konačnih elementa*.

19.3.1. Uvod

Ploča je nosivi element čija je najmanja izmjera (debljina) barem četiri puta manja od prve veće izmjere (kraćega raspona).¹¹² Primarna joj je uloga preuzimanje opterećenja okomitih na ravninu koju čine dvije veće izmjere (rasponi ploče). Može biti oslonjena po rubovima, unutar raspona ili mješovito. Ovisno o načinu podupiranja, prenosi opterećenje u jednom ili dva smjera i predaje ga na oslonce: stupove, rubne grede i/ili zidove. „Način podupiranja“ odnosi se ponajprije na položaje oslonaca i uvjete oslanjanja (zglobni, upeti ili općenito, popustljivi). Po tlocrtnome je obliku najčešće pravokutna ili kvadratna, ali može biti i trokutna, kružna ili prstenasta. S napretkom numeričkih metoda proračuna u praksi se sve češće pojavljuju ploče u obliku složenih geometrijskih likova. Najčešće se izvode u armiranome (rjeđe prednapetome) betonu ili čeliku (ortotropne ploče). Zanimljiv je podatak da u visokogradnji može i do 50% ukupne količine ugrađenoga betona otpasti na ploče.

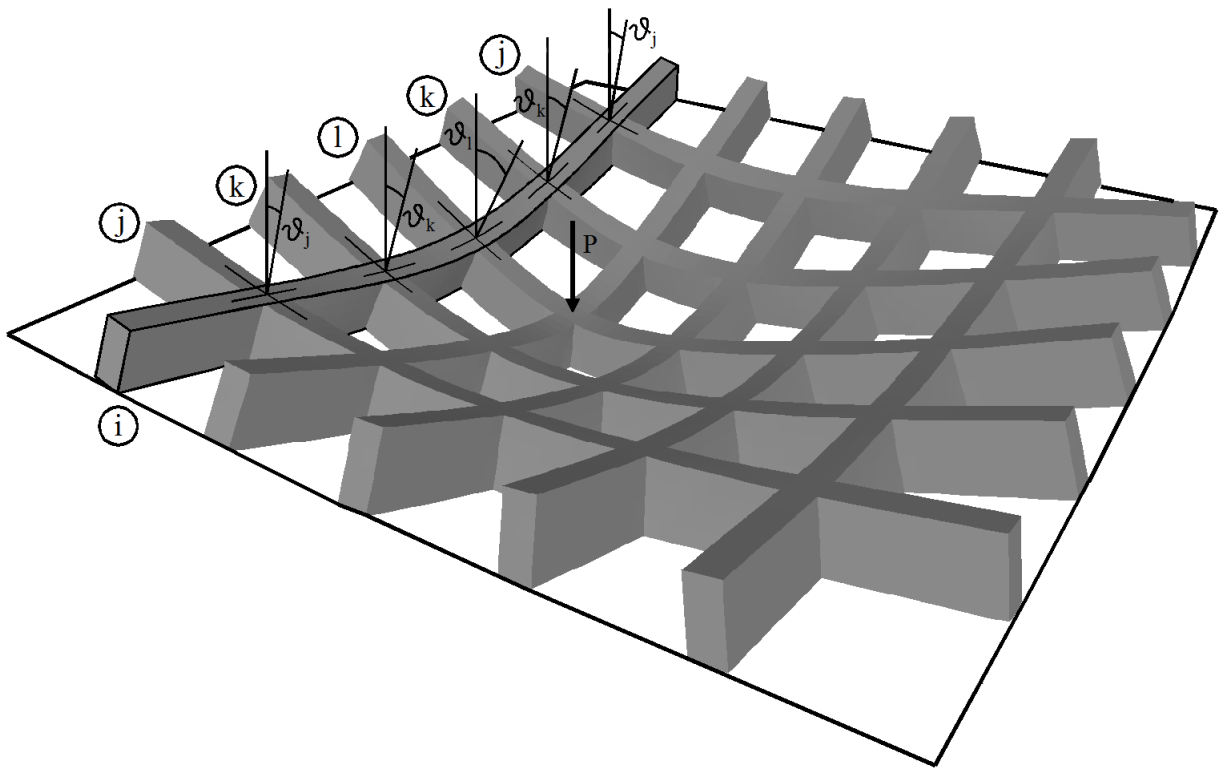
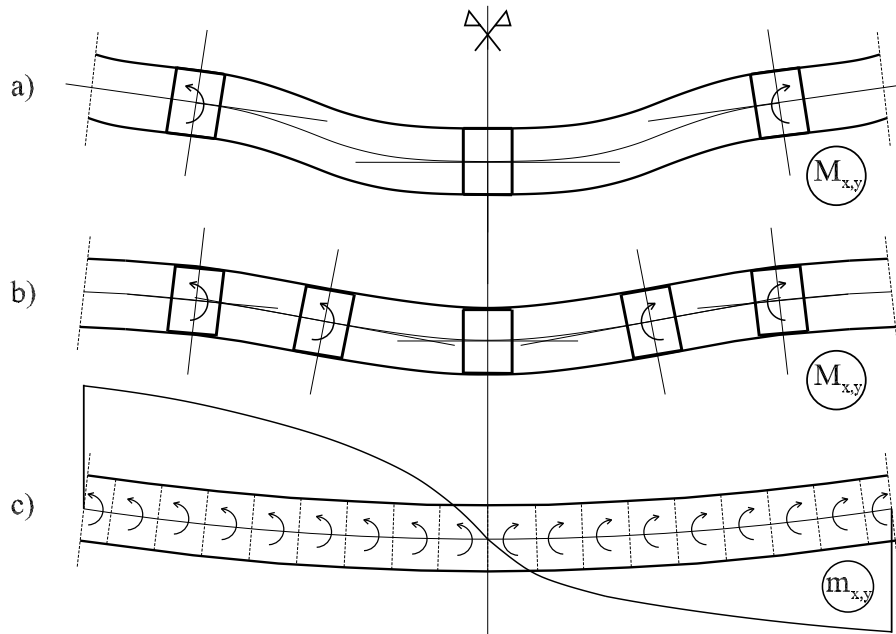
19.3.2. Analogija s roštiljem

Dobra svojstva roštilja s torzijskim spojevima mogu se iskoristiti za tvorbu ploče. U prethodnom smo odjeljku pokazali kako torzijski kruti spojevi i grede doprinose krutosti roštilja. Prema tome, s povećanjem broja nosača raste broj oslonaca svake grede, pa i krutost roštilja. Najveću krutost postizemo ako sve grede monolitno spojimo. Zbog toga možemo značajno smanjiti visinu „greda“. Time i izvedbu činimo jednostavnijom jer eliminiramo veliki broj spojeva i složenu oplatu, posebice ako se radi o monolitnoj izvedbi. Tako dobivamo ploču.

Spomenuli smo da su zbog upetih spojeva grede roštilja i torzijski opterećene. Na slici 292. vidimo da se u gredi ① mora pojaviti moment torzije, jer postoji *razlika* kutova zaokreta, primjerice $\Delta\vartheta = \vartheta_k - \vartheta_j$ koja uzrokuje uvijanje te grede. Taj, relativni zaokret nastaje zbog različitih progiba greda ② i ③. Ista pojava vrijedi za bilo koju gredu, uz iznimku onih koje leže u osima simetrije roštilja. Ploču zapravo možemo smatrati torzijski krutim roštiljem, ali torzijski spoj djeluje u *bilo kojoj* točki ploče. Prema tome, postoji analogija između ploče i zamišljenog roštilja s beskonačnim brojem spojeva među neizmjerljivo uskim gredama, međusobno monolitno spojenih po bočnim stranicama (slika 293.). Kod roštilja je broj spojeva i greda *konačan*. Na taj se način aktivira dodatna torzijska krutost u odnosu na roštilj, jer kod ploče torzijska upetost djeluje po cijeloj bočnoj stranici (kontinuirano, po jedinici duljine) zamišljene grede, a ne samo po poprečnome presjeku grede iz drugoga smjera. Zbog toga je ploča tanja od roštilja. U pravilu, omjer debljine h i kraćega raspona l_1 kod ploče iznosi oko $h/l_1 = 1/40$ i to ponajprije zbog zahtjeva uporabljivosti (veličine progiba, toplinske i zvučne izolacije etaža i slično) i lakšega izvođenja (klizanja oplate, dovoljnih zaštitnih slojeva i manjih zahtjeva na frakcije, odnosno sastav betona). Zbog rezervi koje posjeduju (vidjeti pododjeljak 19.3.5.), ploče bi, uzimajući u obzir samo kriterij nosivosti mogle biti i tanje. Osim opisanoga torzijskog mehanizma, u poprečnome presjeku grede roštilja djeluju i utjecaji od savijanja: poprečna sila i moment u vertikalnoj ravini kroz os grede (slika 294.a i b). Prema analogiji, isti utjecaji, ali kontinuirano, postoje i u ploči (slika 294.c).

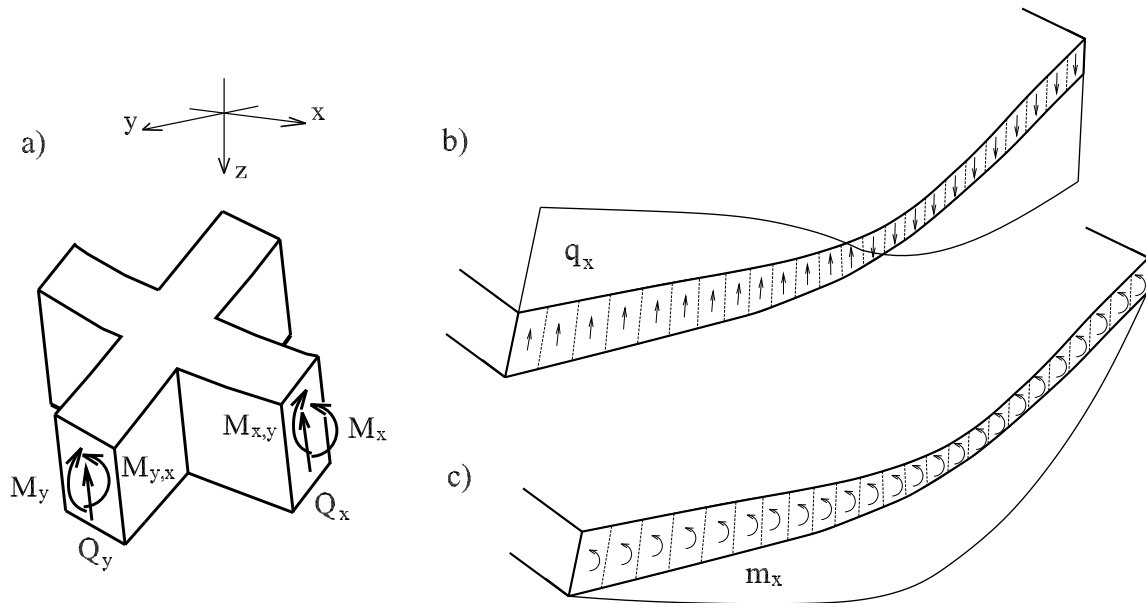
Mehanizam nosivosti ploče možemo dodatno pojaasniti jednostavnim primjerom. Zamislimo niz prostih greda od kojih su samo srednje tri opterećene koncentriranim silama u sredini raspona (slika 295.a). Ako grede nisu spojene tada će srednje grede preuzeti svoja opterećenja, dok ostale

¹¹²U slučaju veće debljine pretpostavke podmodela ploče uzrokuju znatne pogreške u razdiobi i iznosima deformacija i naprezanja pa problem moramo promatrati kao tijelo.

Slika 292.: Kutovi zaokreta ϑ u gredi roštilja s torzijskim spojevima

Slika 293.: Od diskretne prema kontinuiranoj torziji: a) i b) diskretna – po bočnoj stranici grede roštilja, c) kontinuirana – po vertikalnome presjeku kroz ploču

neće sudjelovati u prijenosu tih sila, odnosno ostaju neopterećene. Primijetimo usput da je problem statički određen. Svaku gredu lako riješimo iz uvjeta ravnoteže. Zamislimo sada da su grede međusobno zglobo spojene u sredini raspona (slika 295.b). Zglob možemo ostvariti na više načina, primjerice kuglom koja leži u čašici. Time problem postaje jedanput statički neodređen. Nepoz-

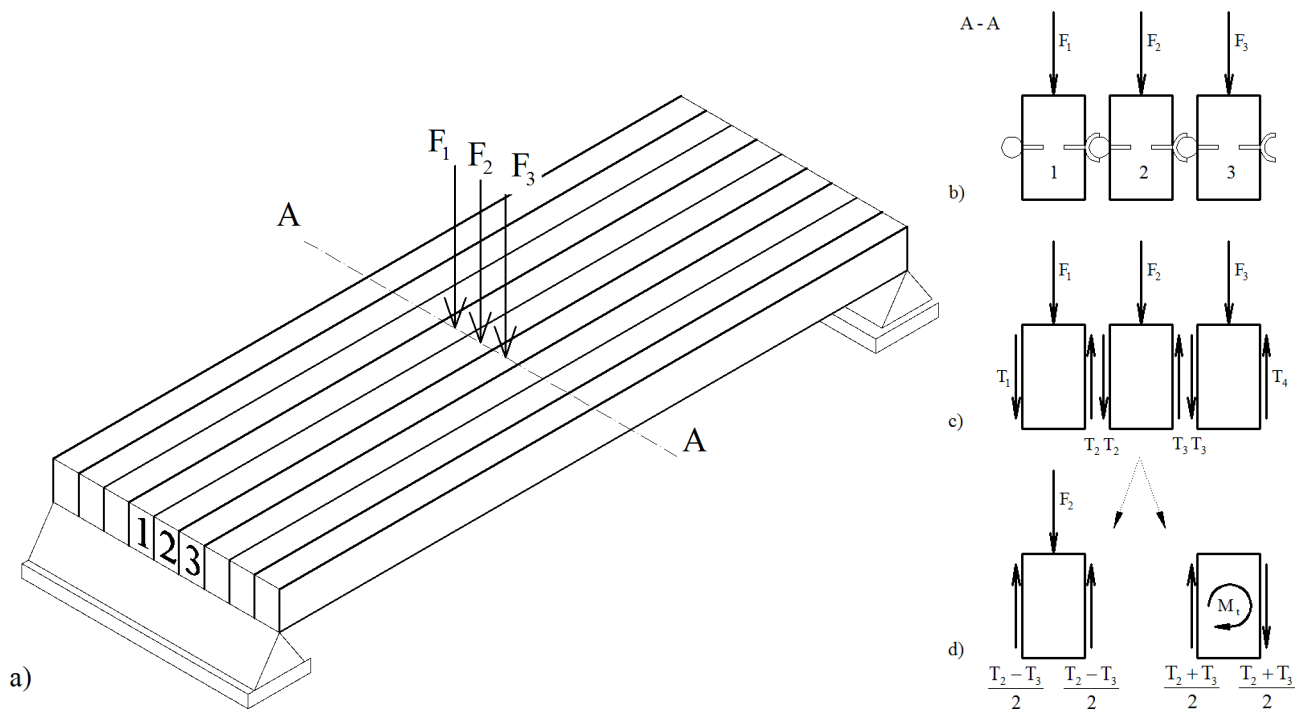


Slika 294.: Unutarnje sile: a) u gređama roštilja, b) i c) doprinosi od savijanja u ploči

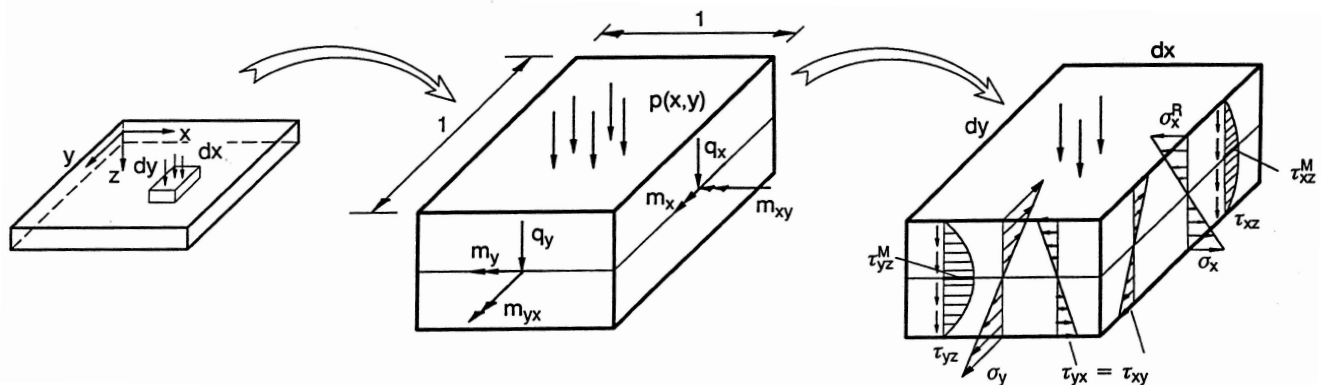
nanica je poprečna sila u spoju. (Primijetimo da je za male pomake uzdužna sila u spojevima jednaka nuli. U to se lako uvjeriti ako postavljamo uvjet ravnoteže horizontalnih sila počevši od krajnje grede.) Prema tome, rastavljanjem spojeva dobivamo djelovanja prikazana na slici 295.c. Ako je roštilj u ravnoteži, tada i svaka greda mora biti u ravnoteži. Tada i rastav na slici 295.c mora biti u ravnoteži. Pri tome, zbog postojanja sile F_2 mora biti $T_2 \neq T_3$. Znači da je rezultanta $F_2 = T_2 - T_3$ ekscentrično položena (djeluje izvan grede) u odnosu na opterećenje F_2 , pa takav slučaj možemo prikazati silom F_2 i momentom $M = F_2 \cdot e$ koji djeluju u težištu grede. Drugim riječima, radi se o rastavu na simetrični i antisimetrični dio koji su prikazani na slici 295.d. Za gredu u osi simetrije (greda 2) antisimetrični dio iščezava, odnosno nema opterećenja momentom torzije. Iz istoga razloga nema torzijskog djelovanja u uzdužnome smjeru, jer svi spojevi leže u osi simetrije. Poprečna je sila s jedne i druge strane koncentriranog djelovanja konstantna, a u neopterećenim je gređama jednaka nuli. Prema tome, opterećenje se u poprečnome smjeru (duž presjeka A—A) preuzima poprečnim silama i torzijom, a u uzdužnome smjeru (duž raspona) savijanjem i poprečnim silama (grednim djelovanjem). U stvarnosti su grede međusobno monolitno spojene, pa osim poprečnih sila u spojevima postoje i momenti savijanja čija razlika doprinosi momentima torzije. Prema tome i u poprečnome smjeru postoji doprinos savijanja. S druge strane, takvim spajanjem nastaju monolitne veze među gređama i u uzdužnome smjeru (zajedničke pobočke) duž kojih se pojavljuju i momenti torzije (slika 293.c). Prema tome, spomenutim utjecajima od savijanja treba pribrojiti dodatnu poprečnu silu i moment torzije od zglobnoga učinka. Torzija utječe na moment savijanja u uzdužnome smjeru.

19.3.3. Unutarnje sile

Iz analogije s roštiljem jasno je da ploča u oba smjera preuzima vertikalno opterećenje (slika 296. lijevo) kombiniranim djelovanjem poprečne sile, momenta savijanja i torzije koji se određuju po jedinici širine, a djeluju u srednjoj ravnini ploče (slika 296. u sredini). Znamo da unutarnje sile nastaju integracijom naprezanja po visini presjeka (slika 296. desno). Tako momentima savijanja i poprečnim silama pripadaju linearna raspodjela normalnih (σ_x i σ_y), odnosno parabolična raspodjela posmičnih naprezanja (τ_{xz} i τ_{yz}) po visini, što je poznato iz teorije savijanja štapa. Za



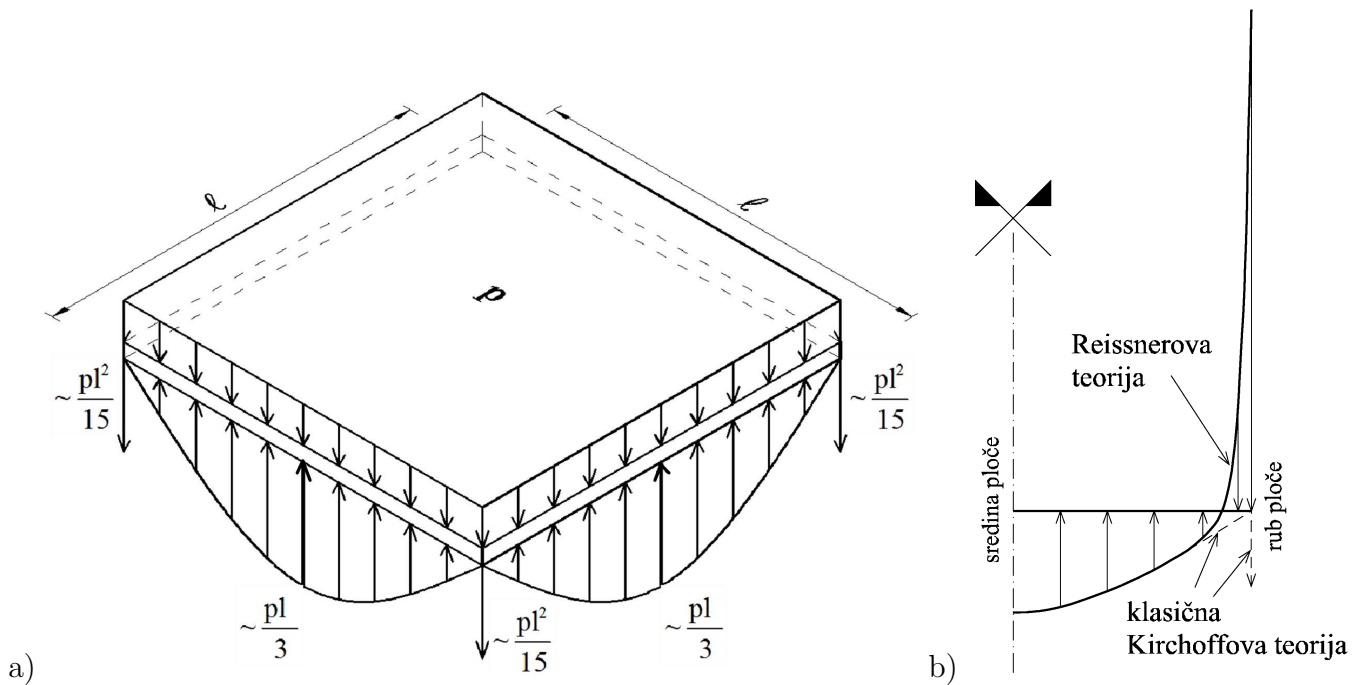
Slika 295.: Prijenos opterećenja među povezanim gredama: a) dispozicija, b) raspodjela sila na mjestu spoja



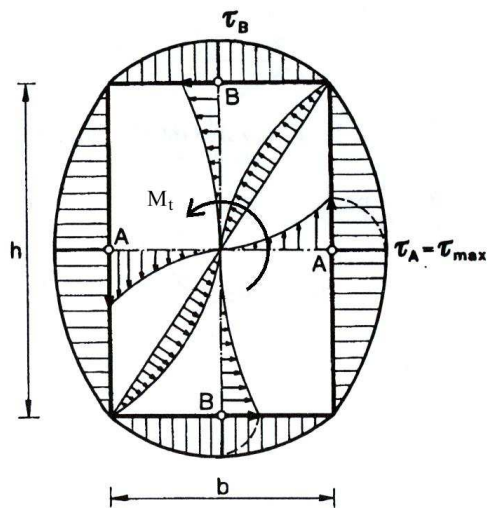
Slika 296.: Opterećeni dio ploče (lijevo) s unutarnjim silama po jedinici duljine (sredina) i pripadnim naprezanjima po diferencijalnome elementu (desno)

momente savijanja (m_x , m_y) i poprečne sile (q_x , q_y) možemo pisati:

$$m_x = \int_{-h/2}^{h/2} \sigma_x z dz, \quad m_y = \int_{-h/2}^{h/2} \sigma_y z dz, \quad q_x = \int_{-h/2}^{h/2} \tau_{xz} dz, \quad q_y = \int_{-h/2}^{h/2} \tau_{yz} dz. \quad (624)$$



Slika 298.: Raspodjela reakcija za slobodno oslonjenu jednoliko opterećenu ploču: a) po rubu, b) u uglu



Slika 297.: Posmična naprezanja po presjeku greda

Međutim, momentima torzije pripada linearna raspodjela posmičnih naprezanja $\tau_{xy} = \tau_{yx}$, odnosno vrijedi:

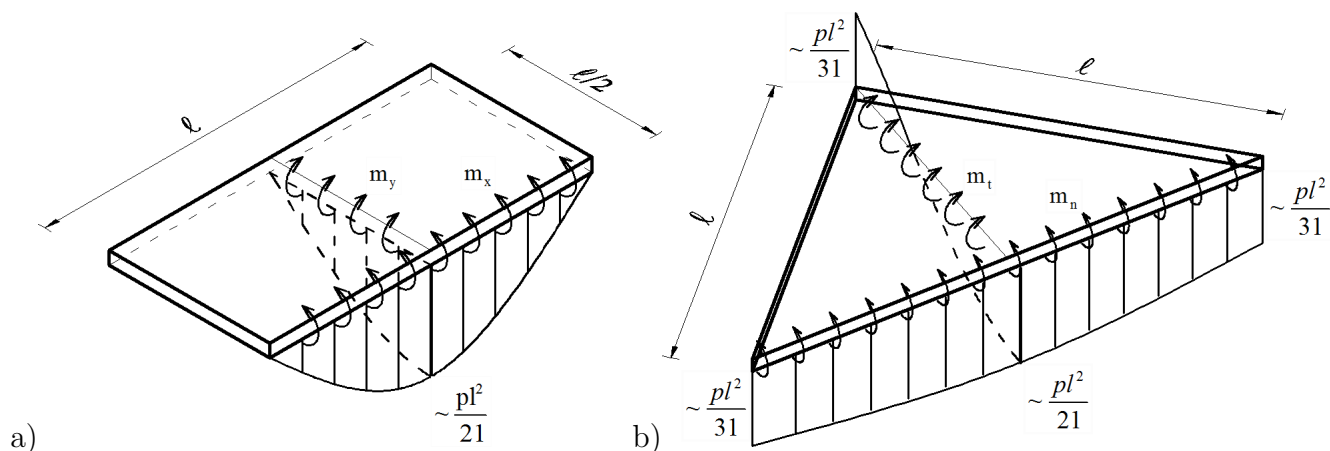
$$m_{xy} = \int_{-h/2}^{h/2} \tau_{xy} z dz = m_{yx} = \int_{-h/2}^{h/2} \tau_{yx} z dz, \quad (625)$$

pa se ne možemo služiti štapnom analogijom. Poznato je da momentima torzije pripada raspodjela posmičnih naprezanja po pravokutnome poprečnom presjeku štapa u obliku polinoma trećeg stupnja (slika 297.). Bit razlike može se uočiti iz različitih rubnih uvjeta po bočnim stranama greda roštilja i zamišljenih greda u ploči. Zamišljene se grede ne mogu uvijati poput greda roštilja jer im pobočke nisu slobodne – spriječene su susjednim „gredama“.

19.3.3.1. Razdioba unutarnjih sila: karakteristični primjer. Raspodjele reakcija i unutarnjih sila za zglobno oslonjenu, jednoliko opterećenu kvadratnu ploču prikazana su na slikama 298. — 300. Prikazana su rješenja u obliku redova trigonometrijskih funkcija (sinusa ili kosinusa). U zglobovima se pojavljuje linijska sila, okomita na ploču s ekstremom u polovištu raspona, približnog iznosa $pl/3$. Prema teoriji tankih ploča u uglovima se pojavljuju vlačne koncentrirane sile $pl^2/15$ koje sprječavanju odizanje uglova — pojavu poznatu u slučaju slobodno položene ploče. Uočimo da reakcije u uglovima nose približno $4/15$ (oko 27%) ukupnoga opterećenja pl^2 . Ostatok moraju preuzeti kontinuirane reakcije po rubu. U slučaju teorije debelih ploča (Reissner — Mindlinova teorija) u blizini ugla se pojavljuje linijska sila relativno velikog iznosa (slika 298.b). Spomenimo usput da je u ovome primjeru progib ploče 60% manji od progiba ekvivalentnog roštilja s tlačno — vlačnim spojevima i pravokutno položenim gredama. Smanjenje progiba treba pripisati utjecaju međusobne torzijske upetosti zamišljenih greda koja povećava fleksijsku krutost ploče. Kod roštilja s tlačno — vlačnim spojevima takav doprinos ne postoji.

Međutim, djelovanje torzije smanjuje i momente savijanja u ploči. Primjerice, u presjeku kroz simetralu paralelnu sa stranicom (slika 299.a) djeluje (samo) moment savijanja, ekstremne vrijednosti $pl^2/21$ u središtu ploče. To je samo 76% iznosa u središtu ekvivalentnog roštilja. Vrijednost momenata je na rubovima jednaka nuli. Promjena duž okomite simetrale skicirana je isprekidanom linijom.

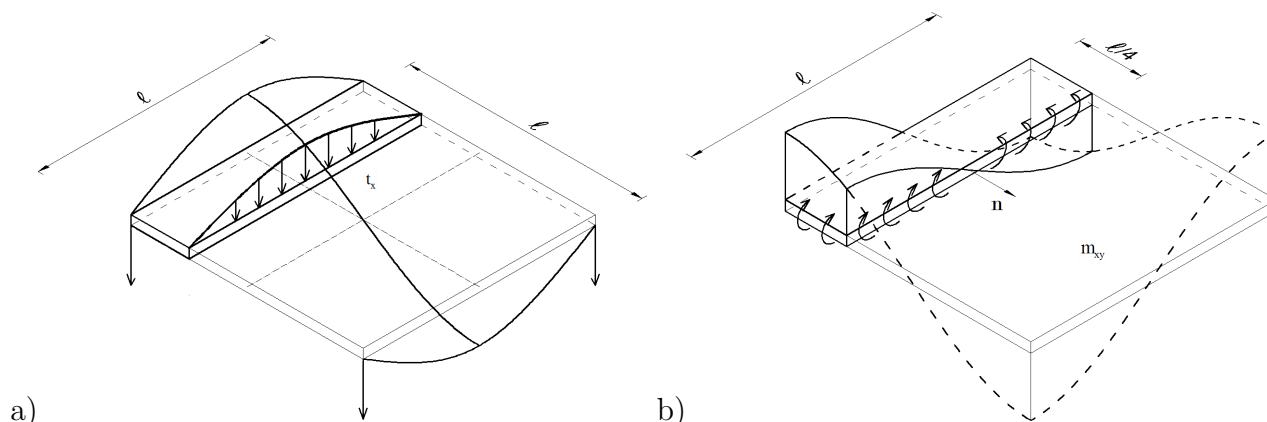
U dijagonalnim presjecima (slika 299.b) također se pojavljuju samo momenti savijanja, ali u uglovima jedne dijagonale postoje pozitivni, a druge negativni momenti savijanja istoga iznosa ($pl^2/31$), što iznosi oko 70% momenta u središtu ploče ($pl^2/21$). Ovaj se utjecaj može objasniti upetošću ugla, slično roštilju s koso položenim gredama (vidjeti odjeljak 19.2.4.). Spomenimo još da moment u polju iznosi 88%, a nad ležajem samo 39% momenta u odnosu na ekvivalentni roštilj s dijagonalno položenim gredama.



Slika 299.: Raspodjela momenata savijanja duž simetrala: a) paralelnih sa stranicama, b) u smjeru dijagonala ploče

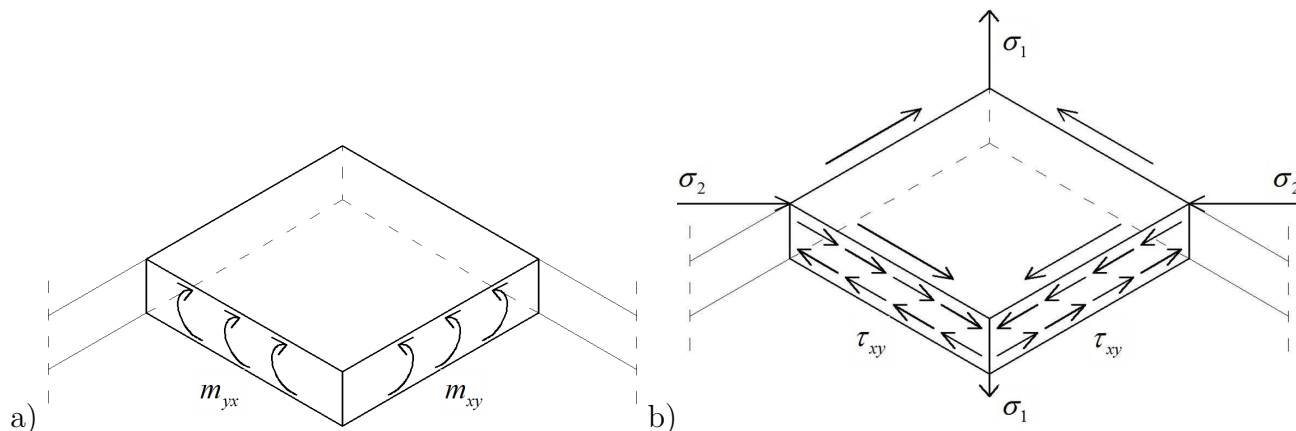
Ako promotrimo raspodjelu poprečnih sila q_x (slika 300.a), najveće se vrijednosti pojavljuju u sredini ruba ploče, a iščezavaju duž simetrale paralelne s rubom. Raspodjelu q_y dobivamo rotacijom prikazanog dijagrama za 90° . Tada poprečne sile iščezavaju duž okomite simetrale. Konačno, momenti torzije su najveći u uglovima, a iščezavaju duž simetrala paralelnih s rubovima ploče (slika 300.b).

Kod AB ploča velikih raspona često je potrebno odrediti dodatnu armaturu u uglovima za preuzimanje momenata torzije. Tvrdnju je lako obrazložiti ako moment torzije u blizini ugla (slika 301.a) prikažemo ekvivalentnim posmičnim naprezanjima (slika 301.b). Njihovim je djelovanjem ugao napregnut tlačnim i vlačnim glavnim naprezanjima σ_1 i σ_2 . Okomito na vlačno napreza-



Slika 300.: Raspodjela poprečne sile i momenta torzije u ploči

nje može doći do nastanka pukotine u betonu, pa je često potrebna armatura koja se polaže u smjeru vlaka. U slučaju čelične ploče, ponekad treba kontrolirati stabilnost lima zbog velikog tlačnog napreznjanja. Slično je i na donjem rubu ploče, samo posmična i glavna napreznjanja mijenjaju predznak. Prema tome, treba biti oprezan pri određivanju smjera polaganja armature kod armiranobetonskih ploča¹¹³ ili postavljanju dodatnih ukrućenja kod čeličnih ploča.



Slika 301.: Djelovanje momenta torzije u uglu: a) detalj, b) ekvivalentna posmična i glavna napreznjanja

19.3.4. Pretpostavke o raspodjeli deformacija

Iako je uobičajeno pri analizama podmodela početi od pretpostavki o raspodjeli deformacija ipak smo, zahvaljujući analogiji s roštiljem, najprije pojasnili ponašanje ploče na razini unutarnjih sila. Čini se da i studenti lakše shvaćaju analize temeljene na raspodjeli sila jer ih mogu lakše predočiti nego raspodjelu deformacija. Naravno, unutarnje sile i deformacije nisu međusobno neovisne. Povezane su zakonima ponašanja i pretpostavkama podmodela koje ipak narušavaju potpunu kompatibilnost sila i deformacija. (Potpuna usklađenost postoji samo kod trodimenzijskih modela kontinuuma.)

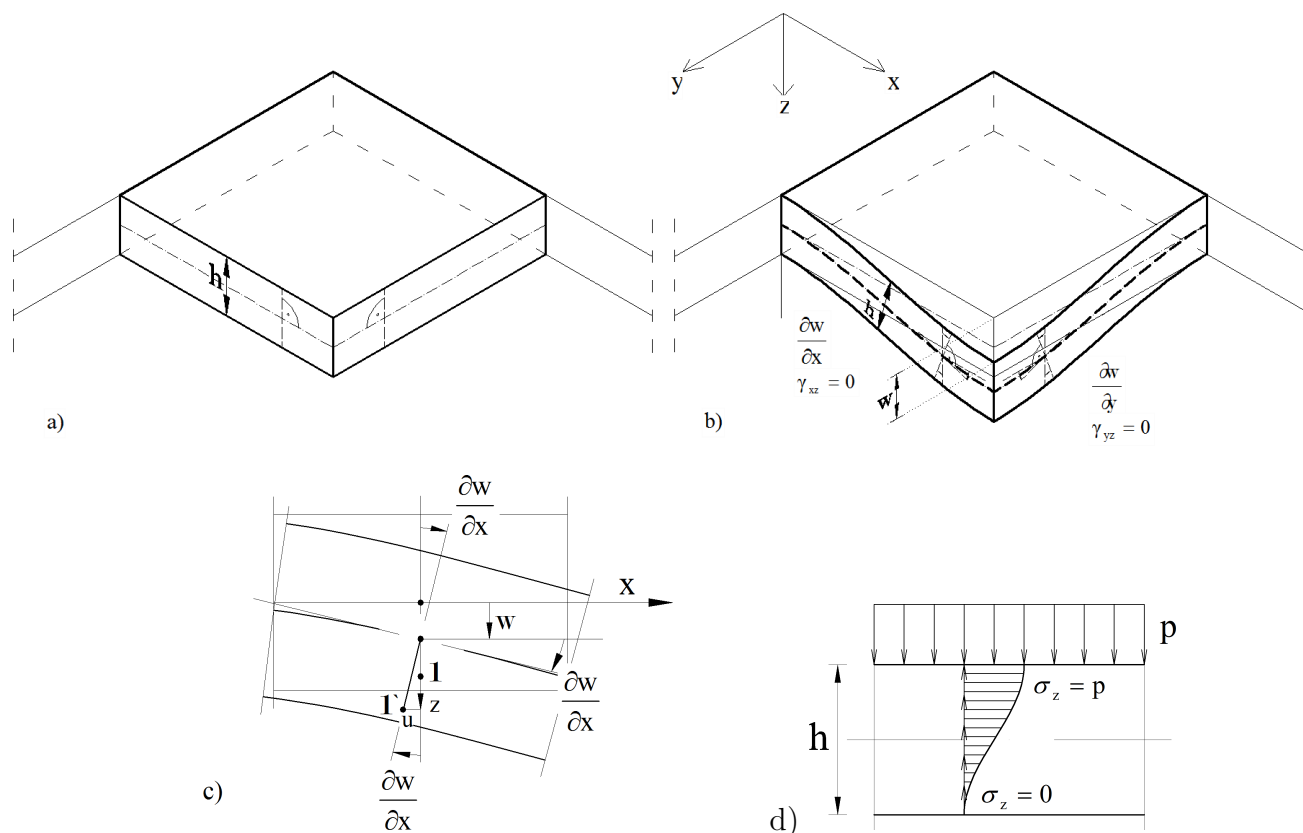
U slučaju tankih ploča postoje dvije osnovne pretpostavke o raspodjeli deformacija (slika 302.):

- udaljenost bilo koje točke od srednje plohe ne mijenja se prilikom deformiranja ploče. Prema tome, deformacije su po visini ploče jednake nuli, odnosno debljina ploče prije i nakon deformacija ostaje konstantna i
- točke koje su prije deformacija ležale na normali srednje plohe i nakon deformacija ostaju na toj normali¹¹⁴.

Prva pretpostavka znači da ploča pri deformiranju ne mijenja debljinu, odnosno vrijedi $h = h'$, pa je prema tome $\varepsilon_{zz} = 0$. Prema drugoj pretpostavci, u ravninama xz i yz (po visini ploče) nema dodatnog naginjanja (otklona od pravog kuta prema deformiranoj srednjoj ravnini), niti vitoperenja normale. Prema tome vrijedi: $\gamma_{xz} = 0$ i $\gamma_{yz} = 0$. Druga je pretpostavka u skladu s poznatom Kirchhoffovom teorijom tankih ploča. Ako je dopušteno dodatno naginjanje normale (bez vitoperenja) tada su $\gamma_{xz} = \text{const.}$ i $\gamma_{yz} = \text{const.}$, što je u skladu s Reissner—Mindlinovom teorijom umjereno debelih ploča. Postoje još složenije teorije kojima se uzima u obzir i vitoperenje normale po visini. Tada su deformacije γ_{xz} i γ_{yz} neke funkcije po visini ploče. Međutim, takve se teorije rijetko rabe

¹¹³Torzijska se armatura može postaviti i uz armaturu potrebnu zbog savijanja. Tada moramo rastaviti koso djelovanje u smjeru bridova ploče.

¹¹⁴Ovdje ne smijemo smatrati da, kao kod štapa, poprečni presjeci ploče prilikom deformiranja ostaju ravni.



Slika 302.: Pretpostavke o deformacijama tankih ploča: a) nedeformirano stanje, b) deformirano stanje, c) deformacije u ravnini xz , d) raspodjela naprezanja σ_z

u inženjerskoj praksi jer su čak i za vrlo velike debljine ploča odstupanja normale od pravca vrlo mala. Važno je naglasiti da su obje pretpostavke približne, ali su za uobičajene debljine ploča vitoperenje, a posebno promjena debljine zanemarivi. To je lako ustanoviti usporedbom poluanalitičkih rješenja (razvijenih u redove) i numeričkih rješenja trodimenzijskih modela jednoliko opterećenih ploča¹¹⁵ s onima iz specijalnih teorija, kako se često nazivaju pristupi temeljeni na više ili manje prikladnim pretpostavkama o komponentama deformacija.

Ako promotrimo presjek ploče kroz ravninu xz (slika 302.c) vidimo da je nagib tangente na progbnu plohu određen s $\partial w/\partial x$, a prema Kirchhoffovoj teoriji to je i nagib koji zatvaraju normale nakon deformacija. Iz slike je lako uočiti da su horizontalni pomaci točkova određeni s $u = -z\partial w/\partial x$ i $v = -z\partial w/\partial y$, gdje je z udaljenost promatrane točke (označene jedinicom) od neutralnog sloja. Prema izrazima za deformacije (6) dobivamo:

$$\varepsilon_x = \frac{\partial u}{\partial x} = -z \frac{\partial^2 w}{\partial x^2}, \quad \varepsilon_y = \frac{\partial v}{\partial y} = -z \frac{\partial^2 w}{\partial y^2}, \quad \gamma_{xy} = \frac{\partial u}{\partial y} + \frac{\partial v}{\partial x} = -2z \frac{\partial^2 w}{\partial x \partial y}, \quad (626)$$

gdje je posljednji izraz određen uz uvjet: $\partial^2 w/(\partial x \partial y) = \partial^2 w/(\partial y \partial x)$. Zamjećujemo da se prema teoriji tankih ploča svaki horizontalni sloj nakon opterećenja nalazi u stanju ravninskih deformacija koje se po visini mijenjaju linearno (ovisne su o z). [Prema usvojenim pretpostavkama tri komponente deformacija su jednake nuli, a tri su određene izrazima (626)]. Ako za ravninsko

¹¹⁵kojima se ne uzimaju u obzir pretpostavke o raspodjeli deformacija

stanje deformacija provedemo analizu naprezanja dobivamo:

$$\begin{aligned}\sigma_x &= \frac{E}{1-\nu^2}(\varepsilon_x + \nu\varepsilon_y) = -\frac{Ez}{1-\nu^2} \left(\frac{\partial^2 w}{\partial x^2} + \nu \frac{\partial^2 w}{\partial y^2} \right), \\ \sigma_y &= \frac{E}{1-\nu^2}(\varepsilon_y + \nu\varepsilon_x) = -\frac{Ez}{1-\nu^2} \left(\frac{\partial^2 w}{\partial y^2} + \nu \frac{\partial^2 w}{\partial x^2} \right), \\ \tau_{xy} &= G\gamma_{xy} = -2Gz \frac{\partial^2 w}{\partial x \partial y}.\end{aligned}\tag{627}$$

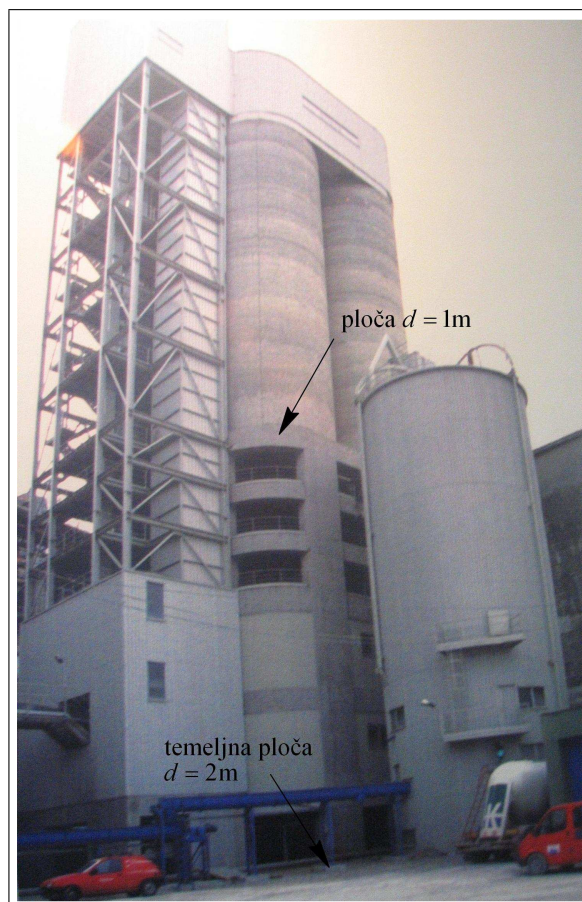
U ovim su jednadžbama deformacije zamijenjene izrazima (626). Vidimo da naprezanja linearno ovise o z , odnosno linearno su raspodijeljena po visini ploče (slika 296. desno). Posmična naprezanja τ_{xz} i τ_{yz} određuju se *samo* iz uvjeta ravnoteže $\sum z = 0$. Iz slike 296. u sredini vidimo da posmična naprezanja moraju uravnotežiti vanjsko opterećenje $p(x, y)$. Njihova je raspodjela, zbog linearne raspodjele normalnih naprezanja, parabolična po visini; dakle identično štapnoj teoriji. Primijetimo da bi prema pretpostavci o raspodjeli deformacija ($\gamma_{xz} = 0$ i $\gamma_{yz} = 0$) i posmična naprezanja $\tau_{xz} = G\gamma_{xz}$ i $\tau_{yz} = G\gamma_{yz}$ trebala biti jednaka nuli (naravno $G \neq 0$). Dakle, elementarna kocka bi se trebala deformirati samo u ravnini xy , paralelno s gornjom i donjom plohom ploče. Ostali bi kutovi trebali ostati pravi (slika 50.c). (Podsjetimo se da su deformacije γ mjere otklona bridova elementarne kocke od pravoga kuta.) Međutim, iz uvjeta ravnoteže smo dobili da posmična naprezanja pa onda i deformacije ipak moraju postojati. Ova kontradikcija nastaje zbog netočne (ali ipak dovoljno dobre) pretpostavke o nedeformabilnim normalama po visini ploče. Prema približnome (zbog konačnog broja članova reda) trodimenzijskom rješenju deformacije γ_{xz} i γ_{yz} moraju imati raspodjelu u obliku hiperbolnih funkcija. Njima pripada raspodjela posmičnih naprezanja u obliku istih funkcija. (Prema tome, parabolična je razdioba prema štapnoj teoriji također približna.) Tada su sve veze teorije elastičnosti između naprezanja i deformacija u prostoru u potpunome suglasju, odnosno nema kontradikcija.

Primijetimo da za ravninsko stanje deformacija postoji i komponenta naprezanja $\sigma_z = \nu(\sigma_x + \sigma_y)$ koja je zbog linearne raspodjele naprezanja σ_x i σ_y po visini presjeka također linearna. Spomenuli smo da je rješenje hiperbolna funkcija (slika 302.d) jer su i oblici naprezanja σ_x i σ_y funkcije toga oblika. Svakako, radi se o vrijednostima naprezanja koje na gornjem rubu ploče iznose najviše do 15% iznosa u smjeru x ili y (uobičajeno do 5%) pa se obično zanemaruju. Izuzetak su koncentrirana opterećenja velikog iznosa u čijem se okolišu moraju primijeniti točnija trodimenzijska rješenja kod kojih i doprinos σ_z može biti značajan. Problemu se može pristupiti i numerički: lokalnim prostornim modelom temeljenim na volumnim konačnim elementima na koje se, podalje od koncentrirane sile (jer u skadu sa Saint Venantovim principom utjecaj sile iščezava), nastavljaju konačni elementi tanke ploče. Vezu između volumnih i plošnih elemenata najlakše je ostvariti primjenom apsolutno krutog kinematičkog ograničenja na uspravnu ravninu u kojoj leži njihov priključak.

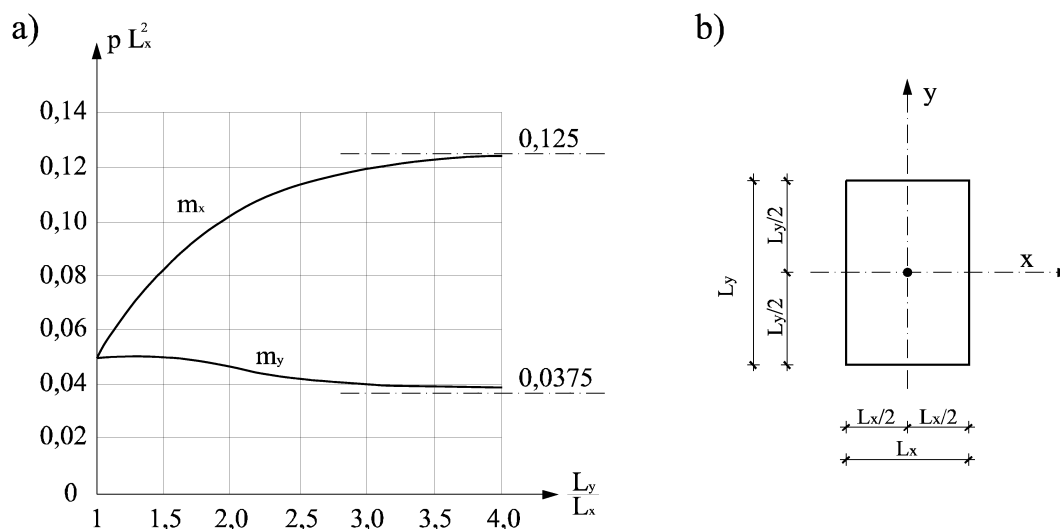
Nadalje, praktična primjena teorije umjereno debelih ploča postoji pri projektiranju izrazito opterećenih objekata poput primjerice baterije silosa (slika 303.). Tada je debljina temeljne ploče (do 2 m) i prve ploče ispod ćelija (do 1 m) značajna u odnosu na raspon oslonaca (bridova ćelije i stupova; oko 6 m), pa doprinos posmika može biti značajan.

Spomenimo još da, slično roštilju, dvosmjerna nosivost ploče opada s povećanjem jednog raspona (vidjeti tablicu 4). Jednostavno, utjecaj Poissonovog koeficijenta¹¹⁶ na momente savijanja najveći je za kvadratnu ploču $L_y/L_x = 1$, (moment iznosi $pL^2/21$), opada s povećanjem omjera L_y/L_x (već za $L_y/L_x = 2$, $m_x = 2m_y$), a u graničnome slučaju $L_y/L_x \rightarrow \infty$ (traka) nosivost je duljeg smjera vrlo mala, a maksimalni moment u kraćem smjeru iznosi $m_x = 1/8pL_x^2$ (slika 304.). Primijetimo da je moment u duljem smjeru $m_y = \nu m_x = 0, 3 \cdot 0, 125 pL_x^2 = 0, 0375 pL_x^2$.

¹¹⁶odgovornog za doprinos drugog smjera: $m_x = -D(\partial^2 w/\partial x^2 + \nu\partial^2 w/\partial y^2)$ i $m_y = -D(\partial^2 w/\partial y^2 + \nu\partial^2 w/\partial x^2)$, gdje je $D = Eh^3/(12(1-\nu^2))$

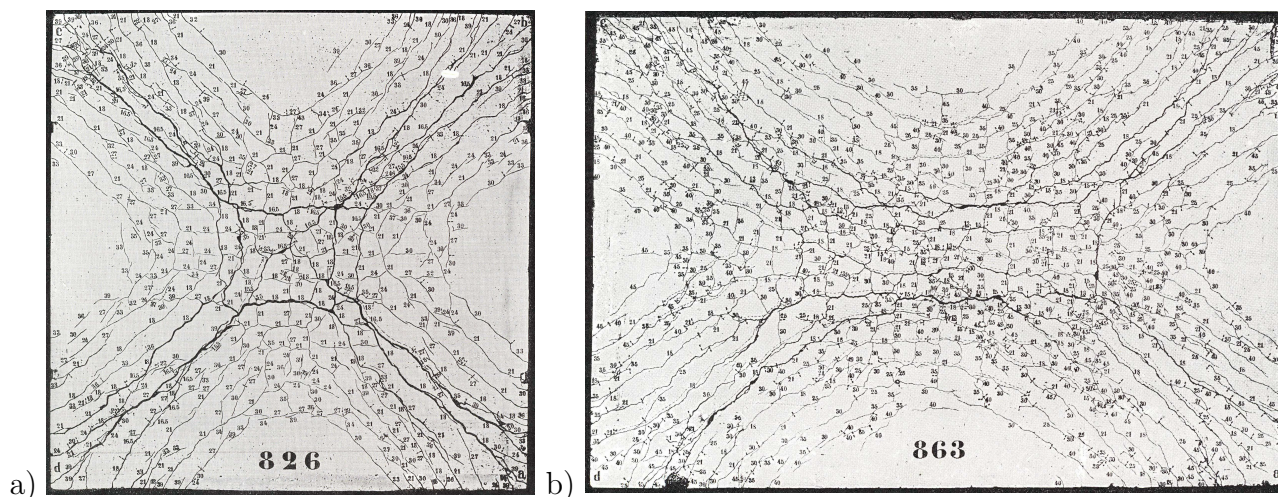


Slika 303.: Baterija silosa za cement u TC Holcim, Koromačno

Slika 304.: Moment u sredini pravokutne jednoliko opterećene zglobno oslonjene ploče ($\nu = 0,3$): a) ovisnost o omjeru raspona, b) dispozicija

19.3.5. Rezerve nosivosti u pločama

S porastom unutarnjih sila i progiba rastu utjecaji materijalne i geometrijske nelinearnosti koji doprinose povećanju nosivosti ploče. Zbog prostornog preuzimanja opterećenja nastaje vrlo učin-



Slika 305.: Slom zglobno oslonjene armiranobetonske ploče: a) kvadratne, b) pravokutne. Prilikom pokusa jednoliko je opterećenje aproksimirano većim brojem koncentriranih sila

kovita preraspodjela naprezanja koja osigurava velike rezerve nosivosti, puno veće nego u slučaju grednih nosača. Pojasnimo ove učinke na jednostavnim primjerima.

19.3.5.1. Rezerve zbog materijalno nelinearnih učinaka. Ako je statički sustav višestruko statički neodređen, a materijal posjeduje duktilna svojstva (nije krhak),¹¹⁷ postoje dodatne rezerve nosivosti presjeka i čitave konstrukcije.

Promotrimo najprije primjer kvadratne, zglobno oslonjene, jednoliko opterećene ploče. Neka su rasponi ploče a , debljina h , a vertikalno opterećenje iznosa q . Najveći moment u sredini ploče,¹¹⁸ iznosi $M_{\max} = 0,048qa^2$, odnosno pripadno naprezanje (oboje po jedinici širine, $b = 1$):

$$\sigma_{\max} = \frac{M_{\max}}{W} = \frac{0,048qa^2}{h^2/6} = 0,288q\left(\frac{a}{h}\right)^2. \quad (628)$$

Ako opterećenje raste do iznosa q_y koje uzrokuje tečenje gornjeg i donjeg ruba poprečnog presjeka ploče, naprezanje rubnih vlakana dostiže granicu tečenja f_y . Smjenama $q = q_y$ i $\sigma_{\max} = f_y$ iz prethodne formule dobivamo maksimalnu rezultantu opterećenja koju preuzima ploča na granici tečenja:

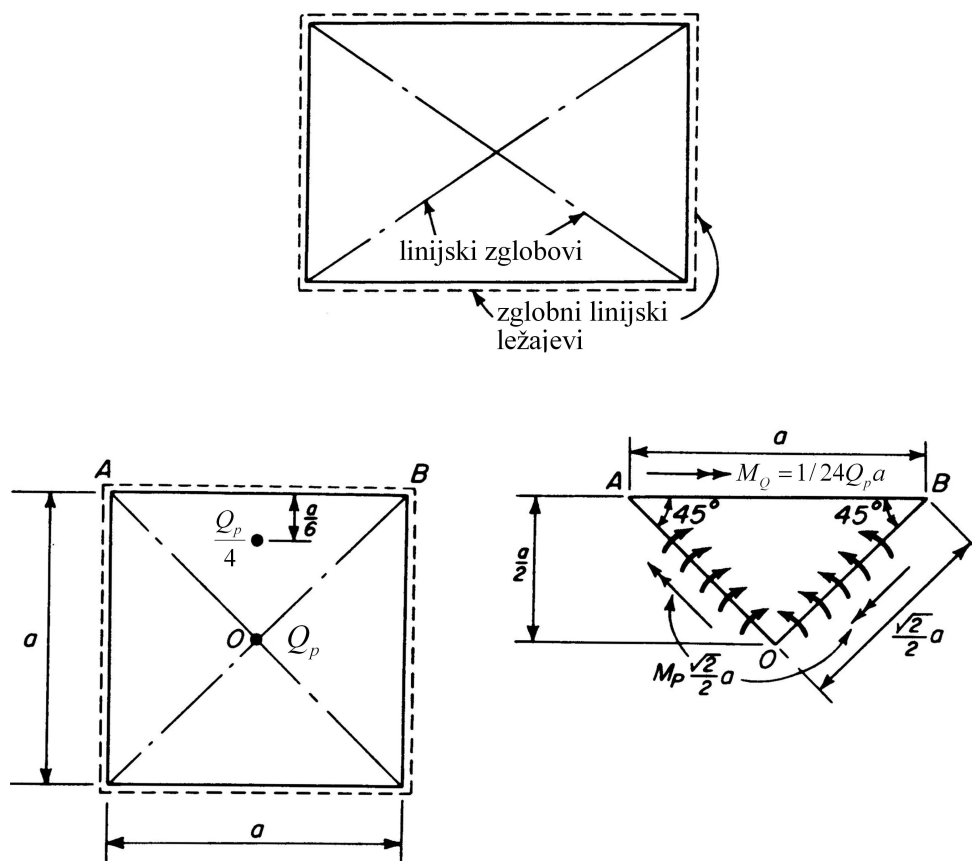
$$Q_y = q_y a^2 = \frac{h^2}{0,288} f_y = 3,47 h^2 f_y. \quad (629)$$

To je ujedno i najveće opterećenje koje može preuzeti ploča dimenzionirana po linearnoj teoriji elastičnosti. Daljnjim povećanjem opterećenja rastu progibi i počinje plastifikacija srednjeg presjeka ploče (mjesto najvećeg momenta), od gornjeg i donjeg ruba prema neutralnoj ravnini. Potpunom plastifikacijom nastaje točkasti plastični zglob, ali, za razliku od grede, ploča ne gubi nosivost. S daljnjim porastom opterećenja na sličan način počinje istodobno plastično popuštanje presjeka, dominantno duž dijagonala, od sredine prema uglovima ploče (slika 305.). Gledano idealizirano, na taj način nastaju četiri linijska plastična zgloba (pravci tečenja). Tek tada su rezerve nosivosti ploče iscrpljene i nastaje slom.¹¹⁹ Ploča postaje mehanizam koji čine četiri zglobno povezane trokutne ploče (slika 306.a). Odredimo opterećenje koje uzrokuje takvo stanje. To je

¹¹⁷Duktilnost građevinskog čelika i armature jedan je od temeljnih zahtjeva svih propisa za čelične i betonske konstrukcije.

¹¹⁸vidjeti tablice nekog priručnika za dimenzioniranje ploča

¹¹⁹Ako uzmemo u obzir i geometrijsku nelinearnost postoje dodatne rezerve nosivosti. O tome u sljedećem pododjeljku.



Slika 306.: Plastični slom zglobno oslonjene, jednoliko opterećene pravokutne ploče: a) oblik sloma, b) opterećenje pri slomu, c) ravnoteža dijela ploče u trenutku sloma

ujedno i najveći iznos koji preuzima ploča dimenzionirana prema jednostavnoj teoriji plastičnosti. U trenutku otkazivanja nosivosti, trokutni dio ploče preuzima četvrtinu ukupnog opterećenja $Q_p = q_p a^2$ koje uzrokuje slom (slika 306.b). Plošno opterećenje pri slomu jest q_p . Moment pune plastičnosti po jedinici širine ploče, duž bridova OA i OB iznosi $M_{pl} = (h^2/4)f_y$. (Kao moment nosivosti pravokutnog poprečnog presjeka grede visine h i širine $b = 1$.) Prema uvjetu ravnoteže momenata oko ležajnog brida AB , moment vanjskog opterećenja $1/4 Q_p(a/6) = 1/24 Q_p a$ mora biti u ravnoteži s momentima duž bridova OA i OB . Ukupni je moment duž jedne dijagonale (slika 306.c) $\sqrt{2}/2 a M_p$, a komponenta u smjeru brida AB iznosi:

$$M_p \frac{\sqrt{2}}{2} a \cos 45^\circ = M_p \left(\frac{\sqrt{2}}{2} \right)^2 a = \frac{1}{2} M_p a. \quad (630)$$

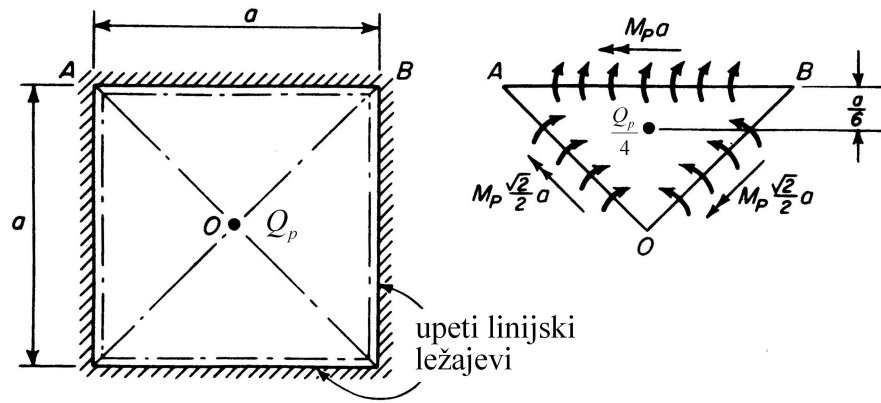
Prema tome, iz $\sum M_{AB} = 0$ dobivamo:

$$\frac{Q_p a}{24} = 2 \left(\frac{1}{2} M_p a \right), \quad \text{odnosno:} \quad Q_p = 24 M_p = 6 h^2 f_y. \quad (631)$$

Ako posljednju formulu usporedimo s formulom (629) dobivamo:

$$\frac{Q_p}{Q_y} = \frac{6}{3,47} = 1,73, \quad (632)$$

što predstavlja rezervu nosivosti od 73%.



Slika 307.: Plastični slom upete, jednoliko opterećene pravokutne ploče: a) oblik sloma, b) ravnoteža dijela ploče u trenutku sloma

Za ploču upetu duž rubova, najprije nastaju plastični zglobovi u sredinama oslonaca (mjesto najvećih momenata) i potom se šire prema uglovima. Tada ploča postaje zglobno oslonjena i počinje plastično popuštanje uzduž dijagonala od sredine prema uglovima ploče kako smo prethodno opisali. Ravnoteži momenata oko ruba AB treba još pribrojiti i momente pune plastičnosti duž te stranice:

$$2\left(\frac{1}{2}M_p a\right) + M_p a = \frac{1}{24}Q_p a, \quad \text{odnosno:} \quad Q_p = 48M_p = 12h^2 f_y. \quad (633)$$

Najveće naprezanje kvadratne, upete ploče jest u sredini oslonca:

$$\sigma_{\max} = -\frac{0,051qa^2}{h^2/6} = -0,307q \left(\frac{a}{h}\right)^2, \quad (634)$$

pa na granici tečenja (za $q = q_y$ i $\sigma_{\max} = f_y$) iz prethodne formule slijedi:

$$Q_y = q_y a^2 = \frac{h^2}{0,307} f_y = 3,26h^2 f_y. \quad (635)$$

S obzirom na (633) dobivamo:

$$\frac{Q_p}{Q_y} = \frac{12}{3,26} = 3,69. \quad (636)$$

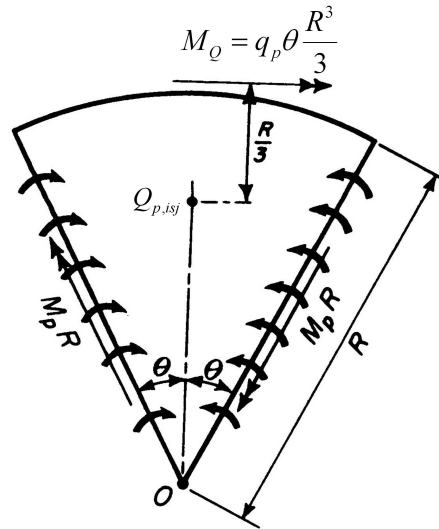
Prema tome, upeta ploča posjeduje rezervu nosivosti od 269%. Iznos je puno veći od onoga za zglobno oslonjenu ploču jer upetost oslonaca povećava statičku neodređenost.

Promotrimo još rezerve nosivosti u kružnoj, slobodno oslonjenoj i jednoliko opterećenoj ploči. Nakon tvorbe točkastog zgloba u središtu ploče, nastaje istovremeno plastično popuštanje u svim radijalnim pravcima. Prema tome, možemo promatrati ravnotežu bilo kojeg, pa i vrlo uskog, isječka ploče. Projekcija momenata duž bridova u smjeru tangente na središnju točku oslonačkog brida iznose (slika 308.):

$$2M_p R \sin \theta \approx 2M_p R \theta, \quad (637)$$

jer zbog uskog odsječka θ smatramo malim kutom ($\sin \theta \approx \theta$). Rezultanta najvećeg opterećenja koje može preuzeti isječak ploče iznosi:

$$Q_{p, \text{isj}} = R^2 \pi q_p \frac{\theta}{\pi} = R^2 \theta q_p, \quad (638)$$



Slika 308.: Ravnoteža isječka slobodno oslonjene, jednoliko opterećene kružne ploče pri iscrpljenju nosivosti

jer se površine isječka i ploče odnose kao $A_{\text{isj}}/A_{\text{kruža}} = \theta/\pi$. Prema tome, moment vanjskog opterećenja oko tangente na središnju točku brida iznosi:

$$R^2 \theta q_p \left(\frac{R}{3} \right) = \frac{q_p \theta R^3}{3}, \quad (639)$$

odnosno, iz uvjeta ravnoteže momenata u smjeru spomenute tangente, $\sum M_{\text{tan}} = 0$, dobivamo $q_p R^2 = 6M_p$, pa je iznos rezultante opterećenja u trenutku sloma:

$$Q_p = R^2 \pi q_p = 6\pi M_p = 6\pi \frac{h^2 f_y}{4} = 4,72h^2 f_y. \quad (640)$$

Najveće naprezanje u središtu ploče jest:

$$\sigma_{\text{max}} = \frac{0,051qa^2}{h^2/6} = 0,307q \left(\frac{a}{h} \right)^2. \quad (641)$$

Radi se o gotovo istoj vrijednosti kao za kvadratnu, zglobno oslonjenu ploču raspona $a = 2R$ [vidjeti (628)]. Tome je razlog približno ista deformacija neutralne ravnine kvadratne i u nju upisane kružne ploče jer su, kao što je ranije spomenuto, uglovi ploče praktično nedeformabilni. Kao i u ranijim primjerima, na granici tečenja vrijedi $q = q_y$ i $\sigma_{\text{max}} = f_y$, pa iz prethodne formule dobivamo: $q_y a^2 = f_y h^2 / 0,307$. Rezultanta opterećenja iznosi:

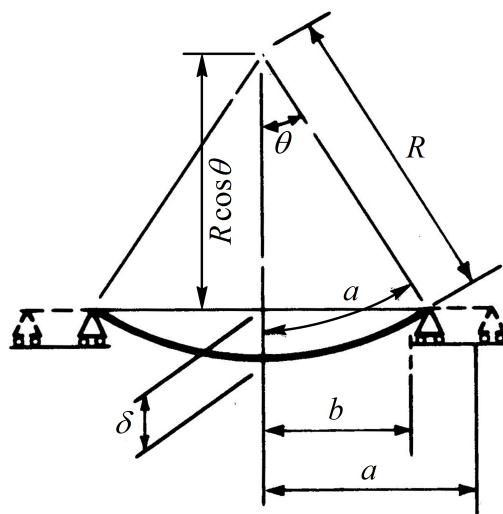
$$Q_y = \left(\frac{a}{2} \right)^2 \pi q_y = \frac{\pi}{4} \frac{h^2}{0,307} f_y = 2,53h^2 f_y. \quad (642)$$

Usporedbom opterećenja pri iscrpljenju nosivosti i na granici tečenja dobivamo:

$$\frac{Q_p}{Q_y} = \frac{4,72}{2,53} = 1,87, \quad (643)$$

što znači da zglobno oslonjena ploča posjeduje rezervu nosivosti od 87%. Ako je ploča upeta, tada momentu oko tangente na središnju točku oslonjačkog brida treba dodati i moment upetosti duž toga brida, pa dobivamo:

$$2M_p R \theta + M_p R(2\theta) = \frac{q_p \theta R^3}{3}, \quad (644)$$



Slika 309.: Progib kružne jednoliko opterećene i slobodno oslonjene ploče

iz čega slijedi ukupno opterećenje pri slomu:

$$q_p R^2 = 12M_p \quad \text{odnosno:} \quad Q_p = R^2 \pi q_p = 12\pi M_p = 12\pi \frac{h^2}{4} f_y = 9,44h^2 f_y. \quad (645)$$

Maksimalni je moment na rubu ploče (kao kvadratne upete ploče raspona $4/5a$) i iznosi:

$$\sigma_{\min} = -0,031 \frac{qa^2}{h^2/6} = -0,19q \left(\frac{a}{h}\right)^2, \quad \text{pa je:} \quad q_y a^2 = -\frac{f_y h^2}{0,19}. \quad (646)$$

Na granici tečenja iz prethodne formule dobivamo:

$$Q_y = \left(\frac{a}{2}\right)^2 \pi q_y = \frac{\pi}{4} \frac{h^2}{0,19} f_y = 4,12h^2 f_y, \quad (647)$$

što uz (645) daje rezervu nosivosti:

$$\frac{Q_p}{Q_y} = \frac{9,44}{4,12} = 2,29. \quad (648)$$

Razlog značajnih rezervi nosivosti jest preraspodjela naprezanja duž niza poprečnih presjeka koji tvore pravce plastičnog tečenja. Na taj način nastaju linijski plastični zglobovi. Kod greda praktično postoje samo koncentrirani (točkasti) zglobovi koji nastaju u kritičnim presjecima po visini nosača. Rasprostiranje plastificiranog područja po duljini je vrlo malo u odnosu na raspon grede. Zbog toga su rezerve nosivosti linijskih nosača puno manje od prostornih. Vidjeli smo da zglobno oslonjena ploča posjeduje rezervu nosivosti od oko 75%. Prosta greda pravokutnog poprečnog presjeka posjeduje rezervu od 50%.

19.3.5.2. Rezerve zbog geometrijski nelinearnih učinaka. Promotrimo kružnu, jednoliko opterećenu ploču, čiji su zglobni oslonci horizontalno pomični. (Skicirajte raspored ležajeva tako da postoje jednaki radijalni pomaci svih točaka ruba, uz istodobnu spriječenost pomaka ploče kao krutog tijela.) Pod djelovanjem opterećenja u središtu ploče nastaje progib δ , a rub ploče se pomakne za $a - b$. Ako aproksimiramo presjek progibne plohe i vertikalne ravnine kružnim lukom,

uz pretpostavku malog kuta 2θ (tada je $\sin \theta = \theta - \theta^3/6$ i $\cos \theta = 1 - \theta^2/2$), vrijedi:

$$\begin{aligned}\delta &= R(1 - \cos \theta) = \frac{R\theta^2}{2}, \quad a = R\theta, \\ b &= R \sin \theta = R \left(\theta - \frac{\theta^3}{6} \right).\end{aligned}\tag{649}$$

Rub ploče se mora skratiti ako iz početnog položaja s većim radijusom a dolazi u položaj s manjim radijusom b . Prema tome, relativno skraćenje opsega ruba jest (promatramo konačni i početni položaj ploče):

$$\varepsilon_\theta = \frac{2\pi b - 2\pi a}{2\pi a} = \frac{b - a}{a} = \frac{R\theta - R\theta^3/6 - R\theta}{R\theta} = -\frac{\theta^2}{6}.\tag{650}$$

Ako umjesto θ uvrstimo prvi izraz iz (649) dobivamo:

$$\varepsilon_\theta = -\frac{1}{6} \left(\frac{2\delta}{R} \right) = -\frac{\delta}{3R}.\tag{651}$$

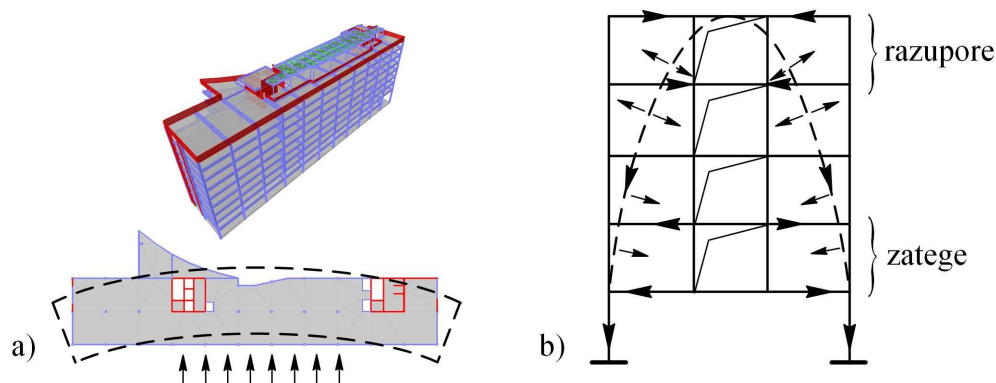
Uz zanemarenje Poissonovog učinka (kao da promatramo žičanu aproksimaciju ploče sastavljenu od prstenastih i radijalnih žica), dobivamo centrično tlačno naprezanje u oslonačkom bridu:

$$\sigma_\theta = E\varepsilon_\theta = -\frac{E\delta}{3R}.\tag{652}$$

Budući da se ne skraćuje samo rubno nego svako prstenasto vlakno, u čitavoj ploči nastaju prstenaste tlačne, a u radijalnom smjeru vlačne sile. Učinak vlačnih sila dodatno je pojačan ako rub ploče nije pomičan. Razvoj membranskih sila čini ploču krućom. Takve sile nastaju jer srednju ravninu ploče nije moguće razviti u progibnu plohu bez dodatnih deformacija (rastezanja i stezanja). Zapravo, to je moguće učiniti samo u izuzetnim slučajevima oblika, opterećenja i oslanjanja ploče. Primjerice, jednoliko opterećena, preko dvije nasuprotne stranice zglobno oslonjena ploča, deformira se u obliku cilindrične plohe koju možemo dobiti iz ravnine bez dodatnih deformacija. Prema tome, ako pomaci rubova nisu spriječeni u takvoj ploči nema membranskih naprezanja. Slično tome, ni u prostoj gredi nema uzdužne sile i pripadnog naprezanja ako pomični ležaj ne pretvorimo u nepomični. Primijetite da se, za razliku od primjera dvostrano oslonjenje ploče i proste grede, u ploči mogu razviti membranske deformacije i naprezanja iako rub nije pridržan u radijalnom smjeru.

19.3.6. Zaključno o pločama

Iz prethodnih je poglavlja očito da ploča predstavlja vrlo učinkoviti statički sustav. Pridodamo li tomu jednostavniju izvedbu od roštilja (nema složene oplata i armaturnih koševa potrebnih za izvedbu greda) i dobra toplinska odnosno zvučna izolacijska svojstva (koja je najbolje ostvariti dovoljnom debljinom), jasna je popularnost ploča u suvremenoj visokogradnji. Poznato je da oko 50% materijala i 60% troškova izvedbe suvremene zgrade otpada na ploče. Problem velike količine oplata i brojnih podupirača koji povećavaju troškove i produljuju izvedbu ab ploča može se dijelom riješiti izvedbom suvremenih spregnutih ploča kod kojih se (najčešće metalna) oplata spreže s betonom i postaje dijelom nosivog sustava (dodatak armaturi), pa nema potrebe za njenim uklanjanjem. Sličnu ulogu imaju i čelične grede koje se brzo postavljaju, sprežu s pločom i istodobno služe kao nosači oplata, pa je podupiranje minimalno ili uopće nije potrebno. Upravo zbog ubrzanja i pojeftinjenja izvedbe danas se sve više odustaje od uporabe monolitnih greda (unutarnjih ili rubnih) i kapitela koji podupiru ploče. Umjesto toga se izvode nešto deblje ploče, izravno oslonjenje na stupove jer je često mjerodavna kontrola proboja (posebno rubnih i uglovnih stupova).

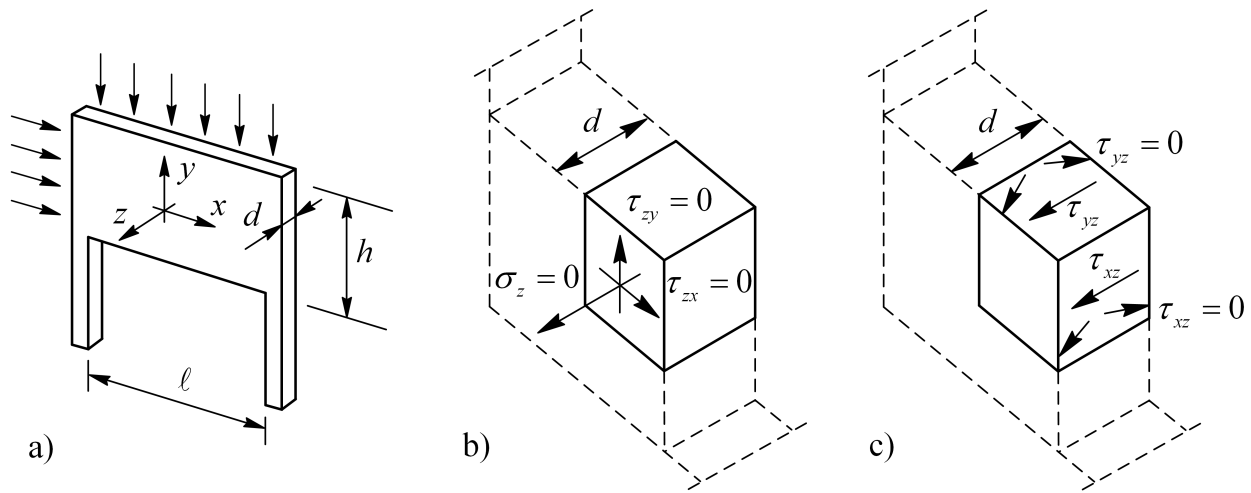


Slika 310.: Uzdužno opterećene ploče: a) zbog horizontalnih djelovanja, b) zbog vertikalnih djelovanja

Ploče imaju značajnu ulogu u dinamici konstrukcija jer velika uzdužna krutost u horizontalnim ravninama standardnih dispozicija zgrada učinkovito aktivira zidove i okvire u prijenosu horizontalnih djelovanja i osigurava zajedničko sudjelovanje tih elemenata. Zbog toga se često rabi kinematičko ograničenje prema kojemu ploču smatramo aksijalno krutom. Ipak, kod izduženih dispozicija zgrada (pri omjeru stranica jedan prema četiri i više) treba biti oprezan s uvođenjem takve pretpostavke. Savijanje ploče opterećene vjetrom ili potresom u vlastitoj ravnini tada može biti značajno (slika 310.a). Drugim riječima, ponašanje u horizontalnoj ravnini može se opisati podmodelom visokostijenog nosača ili (najčešće Timošenkovog) štapa. Slični zaključci vrijede ako postoji problem stabilnosti ploče (primjerice tlačne zone pri savijanju) ili u ploči djeluju uzdužne sile od prijenosa vertikalnog opterećenja. Primjerice, ako su u višeetažnom objektu ploče obješene o zidove tada u donjim etažama djeluju kao zatege (opterećene vlačno), a u gornjim kao razupore (opterećene tlačno), pa ne smijemo rabiti pretpostavku o apsolutno krutom ponašanju u vlastitoj ravnini (slika 310.b). Tome, naravno, treba pridodati i klasični utjecaj savijanja od vertikalnih djelovanja na rasponu jednakom razmaku zidova.

19.4. Zidni nosači

Zidnim (ili stijenim) nosačima zovemo podmodele čija je debljina puno manja od ostalih dimenzija – raspona i visine (slika 311.a). Iako se poput ploča radi o plošnim tijelima, primarna im je zadaća u statičkim sustavima zgrada preuzimanje opterećenja u vlastitoj ravnini. Budući da se radi o ravnini veće krutosti, možemo naslutiti učinkovitost koja se krije u ovim nosivim elementima. Od vertikalnih opterećenja koja djeluju u ravnini zida (preciznije, simetrično po debljini zida) treba istaknuti vlastitu težinu, njegove slojeve, konstrukciju fasade i reakcije od katnih ploča. Od horizontalnih sila dominantan utjecaj imaju vjetar i potres. (Trebalo napomenuti da zidovi preuzimaju i opterećenja koja djeluju okomito na njegovu ravninu, poput potiska tla, materijala u bunkerima ili pritiska vjetra. Prema analogiji s pločama očito se mora pojaviti značajno savijanje zida oko slabije osi. Međutim, u dobrim dispozicijama zgrada, ponajprije s uzdužno krutim pločama, takvi učinci nisu izraženi.) Da bismo usvojili podmodel zida treba uvesti još neke pretpostavke koje su točnije što je debljina zida prema ostalim dimenzijama manja.



Slika 311.: Zidni nosač: a) dispozicija, b) naprezanja na vanjskim plohama, c) posmična naprezanja po bridu

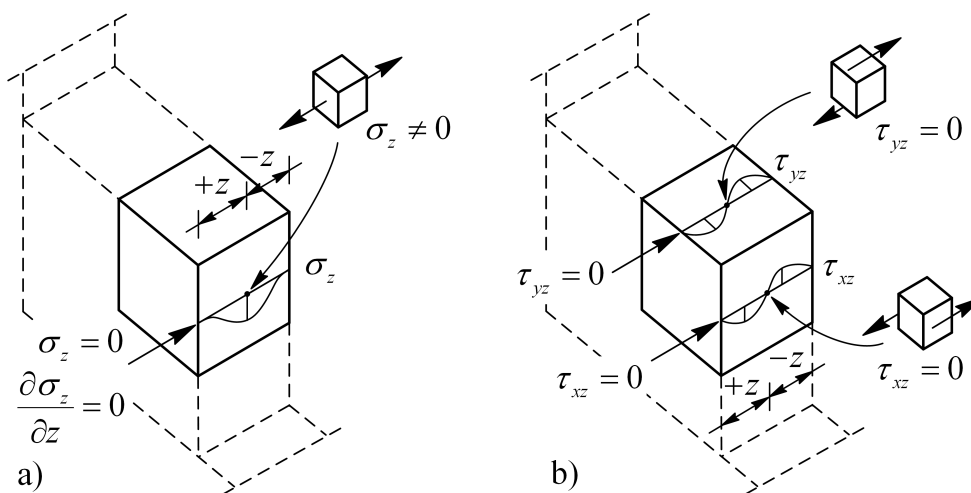
19.4.1. Pretpostavke proračuna

Ako smatramo da nema opterećenja po bočnim plohama zida (za koje je $z = \pm d/2$) tada, zbog uvjeta ravnoteže, vektor totalnog naprezanja mora biti jednak nulvektoru (pododjeljak 4.2.7.2.), odnosno komponente naprezanja σ_z , τ_{zx} i τ_{zy} su u svim točkama zidnog lica jednake nuli (slika 311.b). Prema tome i promjene tih naprezanja po vanjskim plohama (odnosno sve parcijalne derivacije po koordinatama x i y) moraju biti jednake nuli. To znači da su $\partial\tau_{zx}/\partial x = 0$ i $\partial\tau_{zy}/\partial y = 0$ pa iz trećeg uvjeta ravnoteže u (17)

$$\frac{\partial\tau_{zx}}{\partial x} + \frac{\partial\tau_{zy}}{\partial y} + \frac{\partial\sigma_z}{\partial z} - f_z = 0 \quad (653)$$

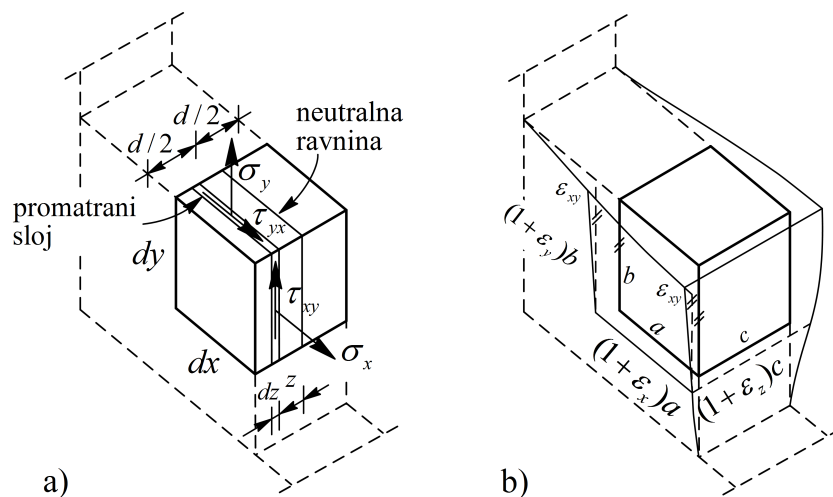
dobivamo i $\partial\sigma_z/\partial z = 0$ jer je i volumno opterećenje u smjeru normale $f_z = 0$. Zbog zakona o uzajamnosti posmičnih naprezanja komponente τ_{xz} i τ_{yz} moraju duž bridova također biti jednake nuli (slika 311.c). Problem je simetričnog oblika i opterećenja pa je funkcija $\sigma_z(x_0, y_0, z)$ simetrična (parna) po debljini zida (slika 312.a), a naprezanja $\tau_{xz}(x_0, y_0, z)$ i $\tau_{yz}(x_0, y_0, z)$ moraju u srednjoj ravnini biti jednaka nuli (slika 312.b).¹²⁰ Inače nastaju antisimetrične deformacije elementarnog vo-

¹²⁰Iz argumenata funkcija možemo uočiti da se radi o prikazu naprezanja duž normale čiji je položaj određen koordinatama (x_0, y_0) .



Slika 312.: Raspodjela napreznanja po debljini zida: a) normalnih, b) posmičnih

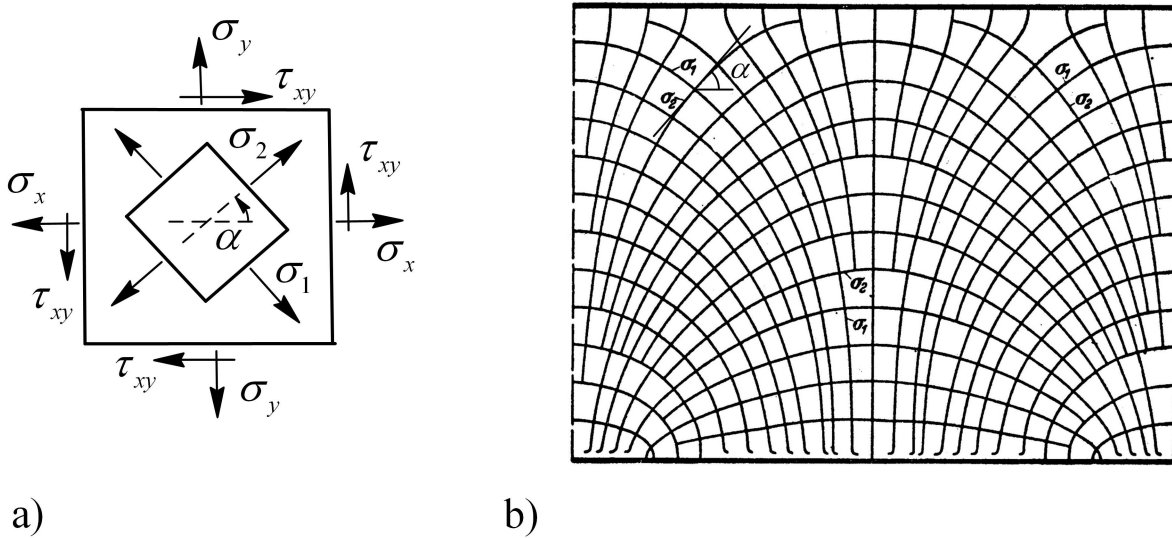
lumena – srednje ravnine, koje zbog uvjeta simetrije nisu dopuštene. Štoviše, vrijednosti funkcija τ_{xz} i τ_{yz} moraju biti antimetrične (neparne) po debljini jer zbog translacijskog uvjeta ravnoteže dijela zida u smjeru normale i rotacijskih uvjeta oko ostale dvije osi integral tih napreznanja mora biti jednak nuli (problem je simetričan, bez opterećenja okomitog na lice zida). Točnim trodimenzijskim rješenjima i pokusima je dokazano da ove funkcije ne mogu poprimiti velike vrijednosti ako se radi o maloj debljini zida, bez izrazitih opterećenja po poprečnom presjeku.¹²¹ Prema tome, komponente napreznanja σ_z , τ_{xz} i τ_{yz} možemo zanemariti, pa se svaki sloj paralelan s vanjskim ploham zida nalazi u stanju ravninskog napreznanja (slika 313.a). Štoviše, u slučaju male debljine



Slika 313.: Podmodel zida: a) usvojeno stanje napreznanja, b) pripadno stanje deformacija

zida, preostala se napreznanja slabo mijenjaju po presjeku, pa ih smatramo konstantnima, odnosno jednakim prosjeku vrijednosti koje poprimaju po debljini. Znači, napreznanja σ_x , σ_y i τ_{xy} ne ovise o koordinati z već samo o x i y . Uočimo da, za razliku od štapnih podmodela, moramo uzeti u obzir komponentu napreznanja σ_y , okomitu na uzdužnu os zida. Štoviše, razdioba toga napreznanja izrazito ovisi o tome da li je nosač opterećen po gornjem ili donjem rubu što kod štapnih modela nije važno. Što se deformacija (za ravninsko stanje napreznanja) tiče, smatramo da se bilo koji sloj

¹²¹Ipak postoje iznimke u području ležaja. O njima nešto kasnije.



Slika 314.: Glavna normalna naprežanja: a) položaj u točki, b) oblik trajektorija

deformira samo u vlastitoj ravnini, odnosno dominiraju komponente:

$$\varepsilon_x = \frac{1}{E}(\sigma_x - \nu\sigma_y), \quad \varepsilon_y = \frac{1}{E}(\sigma_y - \nu\sigma_x) \quad \text{i} \quad \gamma_{xy} = \frac{\tau_{xy}}{G} = \frac{2(1+\nu)}{E}\tau_{xz}. \quad (654)$$

Točnijim trodimenzijskim rješenjima i pokusima je dokazano da su deformacije u smjeru normale $\varepsilon_z = -\nu/E(\sigma_x + \sigma_y)$ vrlo male (slika 313.b).¹²² (I intuitivno je jasno da nema značajne promjene debljine zida pri deformiranju, posebno ako se radi o uobičajenim građevinskim materijalima.) Prema tome, takvu deformaciju možemo zanemariti, odnosno svaki sloj ostaje ravan i paralelan sa srednjom ravninom zida. Time zanemarujemo pomake w okomite na srednju ravninu¹²³, a pomake u i v u ravnini zida smatramo slabo promjenljivim i time konstantnim po debljini.

19.4.2. Analiza glavnih naprežanja

Stanje naprežanja u bilo kojoj točki zida (x, y) u potpunosti je određeno komponentama σ_x , σ_y i τ_{xy} iako možemo rabiti i vrijednosti glavnih naprežanja (slika 314.a)¹²⁴

$$\sigma_{1,2} = \frac{1}{2}(\sigma_x + \sigma_y) \pm \frac{1}{2}\sqrt{(\sigma_x - \sigma_y)^2 + 4\tau_{xy}^2}, \quad (655)$$

koja djeluju pod kutom

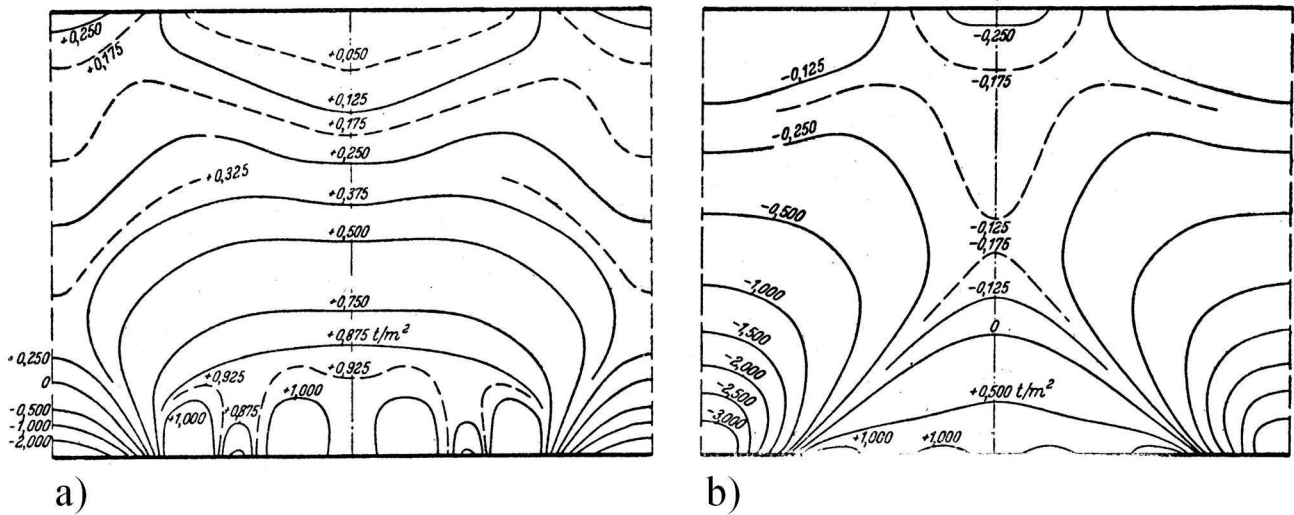
$$\tan 2\alpha = \frac{2\tau_{xy}}{\sigma_x - \sigma_y} \quad (656)$$

prema osi x . Kut je također ovisan o koordinatama x i y . Ravnine djelovanja glavnih naprežanja međusobno su okomite, a posmične vrijednosti u njima iščezavaju. Smjerovi glavnih naprežanja (s predznacima) i promjena kuta α zorno se prikazuju trajektorijama – linijama čije tangente određuju pravce djelovanja glavnih naprežanja (slika 314.b). Primijetimo pojavu lučnog djelovanja i koncentraciju trajektorija u područjima većih krutosti (ležajevi). Raspodjela je logična jer

¹²²Podsjetimo se, u skladu sa slikom, da ε_x , ε_y i ε_z uzrokuju promjenu duljina bridova kvadra a , b i c , a γ_{xy} promjenu pravog kuta među bridovima koji leže u vanjskim ravninama zida.

¹²³Štoviše, zbog uvjeta simetrije za sve točke srednje ravnine vrijedi $w = 0$

¹²⁴Tako je u armiranome betonu prirodnije, zbog jednostavnijeg oblikovanja i polaganja šipaka armature ili mreža, pratiti smjerove x i y , analizama glavnih smjerova možemo uočiti lokalna, prostorno (ne ravninski) naprežana područja zida gdje treba odustati od pretpostavke o malim vrijednostima triju komponenta naprežanja po debljini.



Slika 315.: Izolinije jednakih vrijednosti glavnih napreznaja: a) napreznaja σ_1 , b) napreznaja σ_2

su lučni oblici prirodan način prijenosa opterećenja u visokim nosačima, a kruća područja (upori luka) preuzimaju više opterećenja, pa su i jače naprezana. Budući da trajektorijama (bez dodatnih analiza) nisu određeni iznosi glavnih napreznaja (osim što gušće trajektorije znače više naprezana područja, a krivljenje trajektorija porast napreznaja u okomitom smjeru), često se prilažu i linije jednakih vrijednosti σ_1 i σ_2 (izolinije glavnih napreznaja) kojima, pak, nisu definirani glavni smjerovi (slika 315.). Primjenom općih izraza za glavna posmična napreznaja

$$\tau_1 = \pm \frac{1}{2}(\sigma_2 - \sigma_3), \quad \tau_2 = \pm \frac{1}{2}(\sigma_3 - \sigma_1) \quad \text{i} \quad \tau_3 = \pm \frac{1}{2}(\sigma_1 - \sigma_2), \quad (657)$$

možemo iz glavnih normalnih vrijednosti (uz $\sigma_3 = 0$) odrediti i ekstremne posmične iznose za zidni nosač (slika 316.a):

$$\tau_1 = \pm \frac{1}{2}\sigma_2, \quad \tau_2 = \mp \frac{1}{2}\sigma_1 \quad \text{i} \quad \tau_3 = \pm \frac{1}{2}(\sigma_1 - \sigma_2), \quad (658)$$

koje je također moguće zorno predočiti trajektorijama i izolinijama. Napreznaje τ_3 možemo odrediti i izrazom:

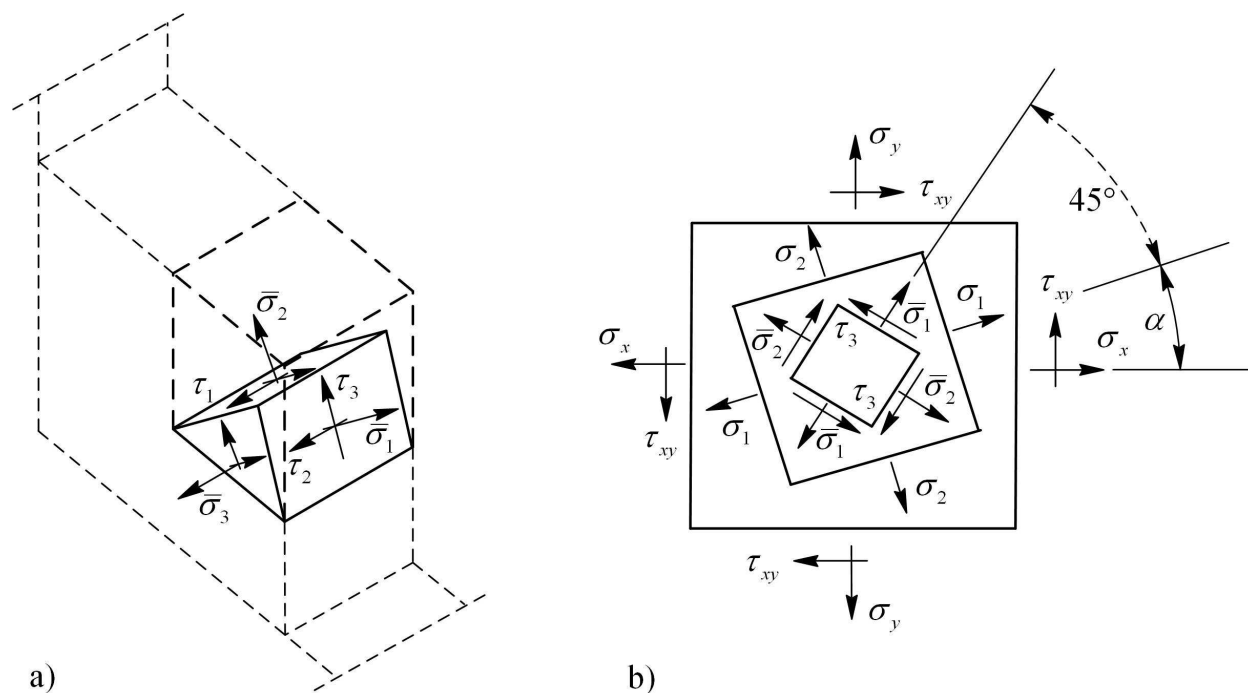
$$\tau_3 = \pm \frac{1}{2} \sqrt{(\sigma_x - \sigma_y)^2 + 4\tau_{xy}^2}, \quad (659)$$

a djeluje u ravninama čije normale zatvaraju kut od 45° sa smjerovima glavnih napreznaja σ_1 i σ_2 (slika 316.b). Napreznaje τ_3 je mjerodavno (veće od τ_1 i τ_2) ako σ_1 i σ_2 imaju različit predznak, što prevladava u slučaju izrazitog savijanja zida oko jače osi presjeka (slika 315.). Napreznaja τ_1 ili τ_2 postaju mjerodavna ako su glavna napreznaja istog predznaka (ovisno koje je veće). Takvo se stanje napreznaja često pojavljuje lokalno, primjerice u području ležaja (slika 315.), pa treba preuzeti posmična napreznaja po debljini zida (U armiranom betonu se područje zida oko ležaja ovija vilicama). Naravno, u ravninama ekstremnih posmičnih napreznaja djeluju i normalna napreznaja

$$\bar{\sigma}_1 = \frac{1}{2}(\sigma_2 + \sigma_3), \quad \bar{\sigma}_2 = \frac{1}{2}(\sigma_1 + \sigma_3) \quad \text{i} \quad \bar{\sigma}_3 = \frac{1}{2}(\sigma_1 + \sigma_2), \quad (660)$$

koja uz $\sigma_3 = 0$ postaju (slika 316.a)

$$\bar{\sigma}_1 = \frac{1}{2}\sigma_2, \quad \bar{\sigma}_2 = \frac{1}{2}\sigma_1 \quad \text{i} \quad \bar{\sigma}_3 = \frac{1}{2}(\sigma_1 + \sigma_2). \quad (661)$$



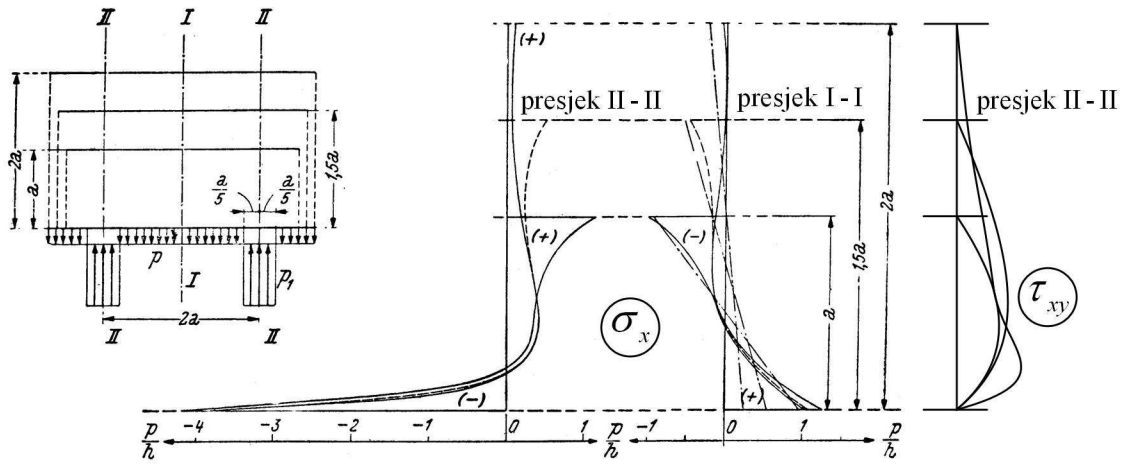
Slika 316.: Razdioba glavnih posmičnih napreznaja: a) u prostoru, b) u ravnini

Zamijetimo da je normalno napreznaje $\bar{\sigma}_3 \neq 0$, a iščezava samo u slučaju ako je $\sigma_2 = -\sigma_1$, pri čemu je $\tau_3 = \pm\sigma_1$ (stanje odreza ili čistog posmika).¹²⁵ Tada τ_1 i τ_2 poprimaju upola manje vrijednosti. Ako su σ_1 i σ_2 istih predznaka (područje ležaja), tada napreznaje $\bar{\sigma}_3$ postaje značajno, o čemu treba voditi računa prilikom dimenzioniranja. U slučaju armiranog betona poprečno se (po debljini zida) postavljaju kratke šipke i kukama vežu za armaturu (najčešće mreže) paralelno sa zidnim ploham, čime sprječavamo uzdužno cijepanje zida. Napreznaja $\bar{\sigma}_1$, $\bar{\sigma}_2$ i τ_3 možemo poput σ_x , σ_y i τ_{xy} smatrati konstantnima po debljini zida. U skladu s razmatranjima o razdiobi σ_z , τ_{xz} i τ_{yz} s početka ovog odjeljka, napreznaje $\bar{\sigma}_3$ je simetrična, a τ_1 i τ_2 su antimetrične funkcije po debljini zida, čije vrijednosti na rubu, a za posmična napreznaja i u srednjoj ravnini iščezavaju. Zamjećujemo da mogu postojati područja zida (s istim predznacima glavnih napreznaja σ_1 i σ_2) u kojima djeluju znatna napreznaja okomita na neutralni sloj (τ_1 , τ_2 i $\bar{\sigma}_3$), pa zid postaje višeosno napreznaj.

19.4.3. Razdioba napreznaja po visini nosača

Budući da su prilikom dimenzioniranja najčešće mjerodavne vrijednosti normalnog napreznaja u vertikalnim presjecima (komponente σ_x), promotrimo njihovu razdiobu za različite visine b u srednjem polju kontinuiranog zidnog nosača s većim brojem raspona. Priložene su vrijednosti za $b = 1/2a$, $b = 3/4a$ i $b = a$ Raspon nosača iznosi $2a$. Na slici 317. prikazane su takve razdiobe u presjecima $I-I$ (u sredini polja) i $II-II$ (nad ležajem) za različite omjere raspona i visine a/b , ako opterećenje djeluje na donjem bridu nosača. (Takvo opterećenje primjerice nastaje ako je stropna ploča ovješena o zidove ili se radi o stijenci bunkera koja mora preuzeti opterećenje lijevkom.) Treba zamijetiti da su odstupanja funkcije napreznaja σ_x od pravca puno veća iznad ležaja nego u polju. Prikazane razdiobe vrijede za $c/a = 1/5$. Širina ležajne stope iznosi $2c$. Smanjenjem omjera c/a (sužavanjem ležajne stope) razlike prema linearnoj raspodjeli rastu. S porastom omjera a/b funkcija raspodjele napreznaja u polju se približava pravcu, pa već kod omjera $a/b = 1$ (i više)

¹²⁵Ovo nije u potpunosti točno. Za stanje čistog posmika normalna napreznaja $\bar{\sigma}_1$ i $\bar{\sigma}_2$ moraju biti jednaka nuli, a nisu. Takvo stanje dobivamo ako je $\sigma_x = \sigma$, $\sigma_y = -\sigma$ i $\tau_{xy} = 0$. Tada su σ_1 i σ_2 pa i $\bar{\sigma}_1$, $\bar{\sigma}_2$ i $\bar{\sigma}_3$ jednaki nuli.

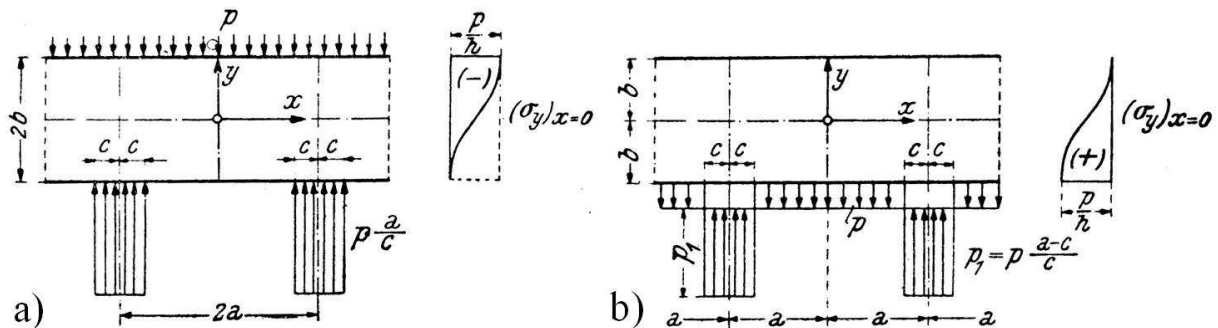


Slika 317.: Raspodjela naprezanja σ_x i τ_{xy} za različite visine zidnog nosača

možemo rabiti štapni (najbolje Timošenskov) podmodel za procjenu naprezanja. Ipak, takav model nije prikladan za presjek nad ležajem jer je razlika u odnosu na linearnu raspodjelu i dalje prevelika. S padom omjera a/b odstupanja od pravca postaju izraženija, pa štapni podmodel ne vrijedi. Tada treba primijeniti podmodele temeljene na konačnim elementima.

Za male visine nosača raspodjela posmičnih naprezanja τ_{xy} dobro se podudara s paraboličnim dijagramom, primjerenim za štapne podmodele. Međutim, s porastom visine nastaju odstupanja od parabole jer se u gornjem dijelu nosača posmična naprezanja smanjuju, a u donjem dijelu povećavaju. I ovdje uočavamo da s porastom visine prema rasponu treba primijeniti plošni (ne štapni) numerički model. Primijetimo da, zbog uvjeta simetrije, u presjeku $I-I$ nema posmičnih naprezanja.

Prikazani se dijagrami ne mijenjaju ako opterećenje djeluje po gornjem rubu nosača, postoji trenje materijala po zidnoj plohi ili je nosač opterećen vlastitom težinom. Do promjene dolazi samo u dijagramu σ_y . Na slici 318. su prikazane razdiobe toga naprezanja za opterećenja po gornjem i donjem rubu. Vidimo da su u prvome slučaju naprezanja tlačna, a u drugome vlačna, s ekstremnim

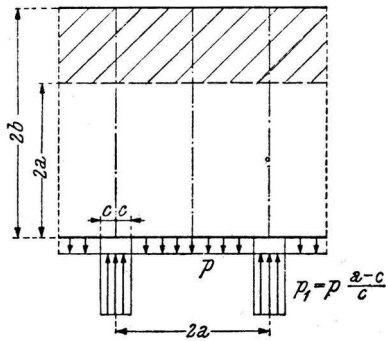


Slika 318.: Raspodjela naprezanja σ_y pri djelovanju opterećenja po gornjem [pod a)], odnosno donjem rubu [pod b)]

vrijednostima na rubu iznosa $\pm p/h$. U slučaju velikog opterećenja p i male debljine zida h ova naprezanja mogu biti značajna. Tlačna naprezanja mogu prouzročiti izbočenje zida izvan vlastite ravnine, a kod vlačnih naprezanja treba voditi računa o potrebnoj površini presjeka (za slučaj izvedbe u čeliku), odnosno o količini vertikalne armature (pri izvedbi u armiranome betonu).

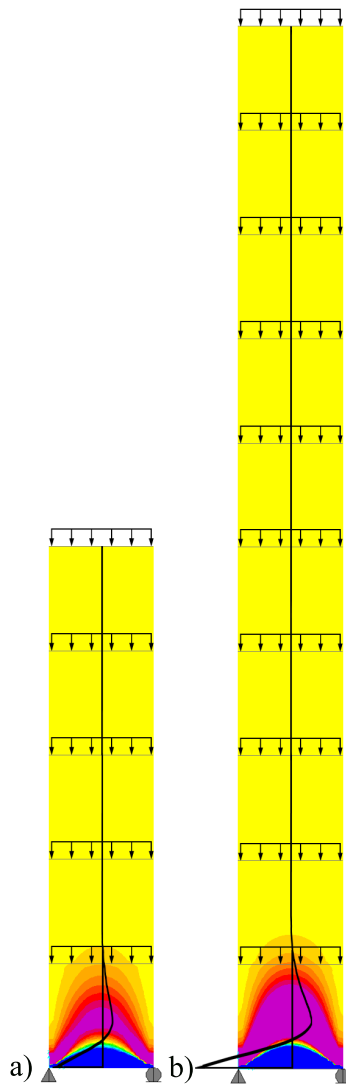
U slučaju djelovanja trenja materijalom razdioba naprezanja σ_y je eksponencijalna (bliska linearnoj

za male visine spremnika), a zbog vlastite težine linearna raspodjela je točno rješenje. U oba slučaja funkcije monotono rastu od nule na gornjem rubu do maksimalne vrijednosti na donjem rubu nosača.



Slika 319.: Dio zidnog nosača koji ne sudjeluje u prijenosu opterećenja savijanjem

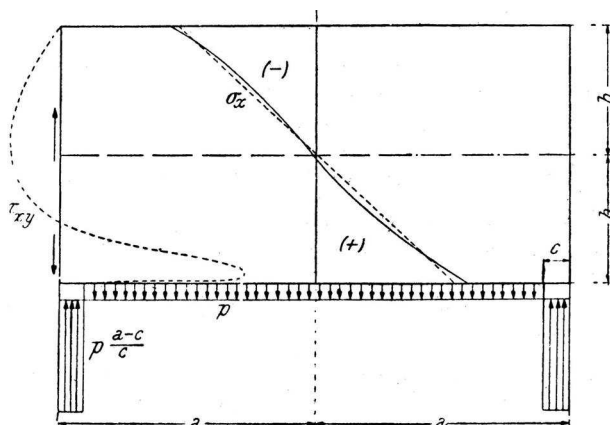
Zamijetimo da kod visokih nosača ($b \geq a$) područje iznad $b = 2a$ (označeno na slici 319.) više ne sudjeluje u preuzimanju opterećenja mehanizmom savijanja jer su naprezanja σ_x i τ_{xy} bliska nuli. Ako opterećenje djeluje po gornjem rubu, jedino naprezanje σ_y postiže ekstrem unutar označenog područja. Pri opterećenju donjeg ruba iznosi σ_y su unutar istaknutog područja vrlo mali, a na gornjem rubu iščezavaju. Posljedice ovog zaključka možemo uočiti ako promotrimo dijagrame naprezanja σ_x u zidovima koji preuzimaju opterećenja katnih ploča u višeetažnim objektima (slika 320.). Vidimo da su normalna naprezanja znatna samo u prvoj etaži, bez obzira na visinu objekta. Prema tome, prilikom izvedbe takvih građevina dovoljno je pridržati prve dvije etaže, jer nakon otpuštanja skele mogu preuzeti opterećenje velikog broja viših katova. Treba za-



Slika 320.: Raspodjela naprezanja σ_x u zidnom nosaču opterećenom reakcijama ploča višeetažnog objekta: a) s pet etaža, b) s deset etaža

mijetiti pojavu tlačnog luka u prizemlju koji preuzima opterećenje viših etaža i pod kutom ih predaje ležajevima. Ako je jedan ležaj klizni, pri dnu zida nastaje horizontalna vlačna sila koju, primjerice kod armiranobetonske izvedbe, treba preuzeti armaturom. Prepoznavamo kako nosivi sustav u biti postaje sličan dvozglubnom luku sa zategom.

Analizom zidnog nosača preko jednog raspona (slika 321.) treba uočiti promjenu predznaka i velike vrijednosti posmičnih naprezanja τ_{xy} pri ležaju (ne iščezavaju u blizini oslonca kao kod kontinuirano oslonjenog nosača).



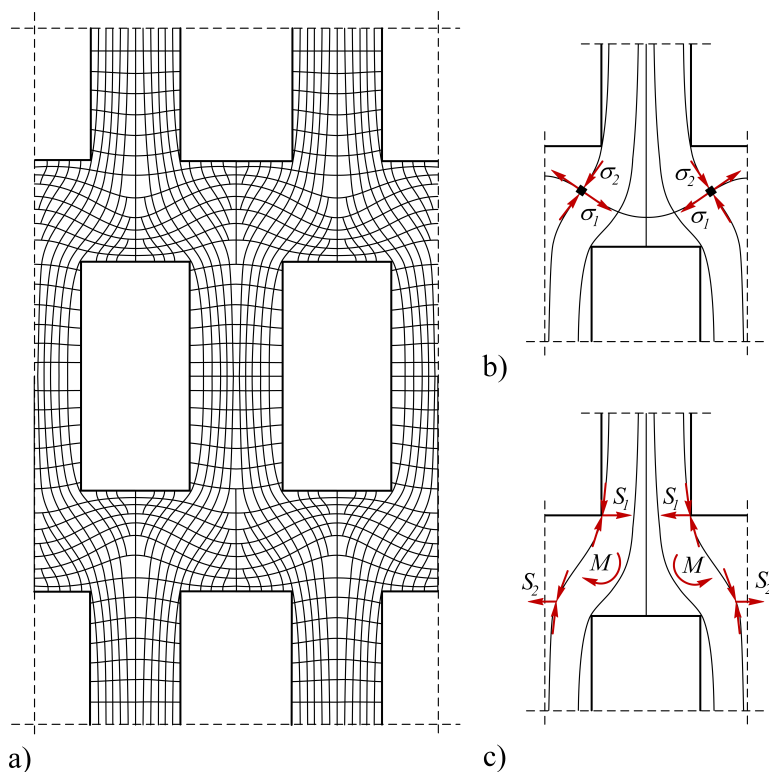
Slika 321.: Raspodjela naprezanja σ_x i τ_{xy} za zidni nosač položen preko jednog raspona i opterećen po donjem rubu. Omjer raspona prema visini a/b jest 2, a širina ležaja c iznosi $a/10$

Štoviše, nema naglog smanjenja vrijednosti po visini pa ležaj znatno utječe na oblik dijagrama rubnih posmičnih naprezanja. Odstupanje od parabolične razdiobe je značajno. Vrijednosti normalnih naprezanja σ_x u sredini nosača dobro se (za omjer $a/b = 2$) podudaraju s linearnom raspodjelom koju bismo bez zamjetne pogreške mogli rabiti pri dimenzioniranju.

19.4.4. Zid s otvorima: poučan primjer

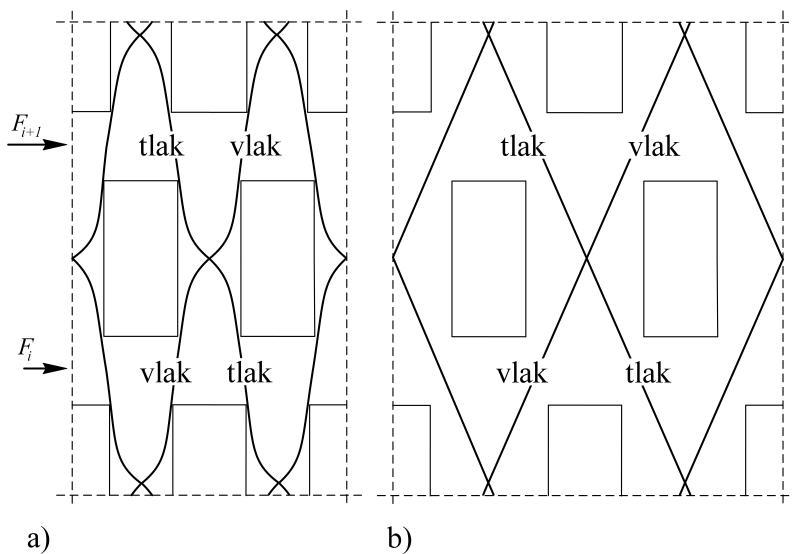
Pravilno nizanje otvora u zidu (jedan ispod drugoga) vrlo je uobičajena, ali s estetskog gledišta manje zanimljiva dispozicija zida. Arhitekti zbog toga često tragaju za rješenjima koja će zidovima dati privlačniji vizualni identitet. U njihovim se razmišljanjima, kao jedna od mogućnosti originalnog oblikovanja, često provlači zamisao o naizmjenično pomaknutim redovima katnih otvora u zidovima (slika 322.). Međutim, odmah treba uočiti: takvim rasporedom otvora nastaje poremećaj jasnog prijenosa vertikalnih opterećenja jer stupovi gube kontinuitet – bivaju naglo prekinuti prozorskim otvorima. Zbog toga se, dolazeći iz stupa, trajektorije naprezanja naglo razdvajaju i skreću oko prozora u susjedne stupove (slika 322.a). Time nastaje iskrivljenje trajektorija (slika 322.b) što uzrokuje velika glavna kosa naprezanja (σ_1, σ_2) i poprečne sile u prečki. Štoviše, skretne sile S_1 i S_2 uzrokuju naizmjenična tlačna i (posebno nepovoljno) vlačna naprezanja rubova, a parovi tih sila savijanje prečke (slika 322.c). Usput, skretne se sile u presjecima poništavaju pa uzdužna sila u prečkama iščezava. Primijetimo izostanak izrazitog zbližavanja trajektorija oko uglova što koncentraciju naprezanja čini prihvatljivom.¹²⁶ Slično tome, ni tok trajektorija kroz stupove nije pretjerano gust pa su iznosi uzdužnih sila među otvorima uobičajeni. Povećanjem otvora (suženjem stupova) porasla bi gustoća trajektorija (i naprezanja) u okolišu ugla i u stupovima. Međutim, pri opterećenju potresnim kombinacijama vitki su stupovi i prečke opterećeni većim momentima i poprečnim silama. Naime, zbog blisko raspoređenih otvora, u zidu nastaju vrlo

¹²⁶ „Po osjećaju“ je lako zaključiti da bismo zaobljenjem uglova ili još bolje tvorbom kružnog otvora dodatno ublažili naglo skretanje i koncentraciju trajektorija. Dakako, ovo konstruktorsko (nikako arhitektonsko) preoblikovanje zida služi samo pojašnjenju problema nepovoljnog nizanja otvora.



Slika 322.: Tok glavnih napreznanja u zidovima: a) skica trajektorija, b) skretanje u prečki, c) skretne sile i momenti u prečki

uska i strma područja zbijenih trajektorija napreznanja koja pokazuju izrazito naprezane dijelove zida. Oblik područja možemo, bez velike pogreške, predočiti trajektorijama koje prate ekstremna glavna napreznanja (slika 323.a).



Slika 323.: Tok ekstremnih glavnih napreznanja pri potresu: a) izvorno stanje, b) pri većem razmaku otvora

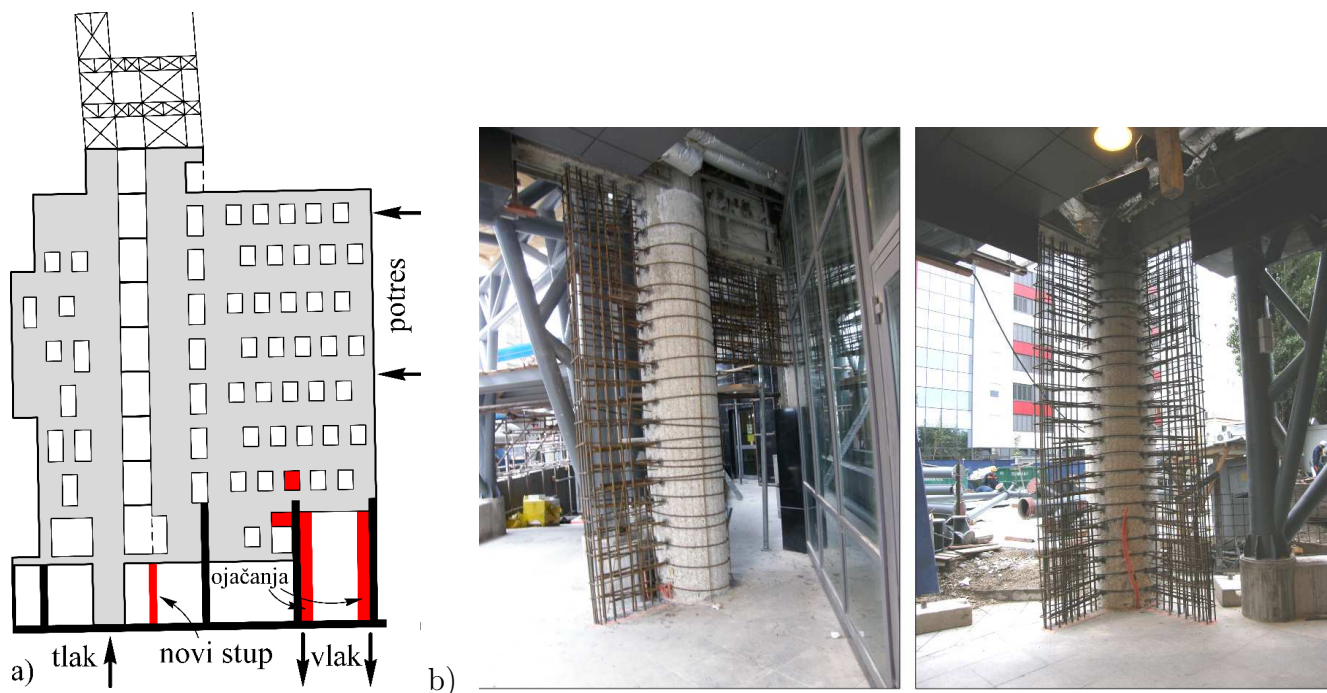
Uspravni tok uz rub otvora znak je rubnih tlačnih odnosno vlačnih napreznanja stupova svojstvenih mehanizmu savijanja. Krivljenje trajektorija pri sredinama stupova upućuje na posmična napreznanja i poprečne sile, a prolazak tik uz uglove veliku koncentraciju napreznanja. Međutim, poznato

je da dobro oblikovani široki zidovi preuzimaju horizontalno opterećenje posmičnim mehanizmom, bez znatnoga savijanja, koji možemo prikazati sustavom trajektorija naprezanja puno blažeg nagiba (približno 45° prema horizontali). U našem slučaju trajektorije teže takvom, položenijem toku pa nastoje maksimalno iskoristiti uzani prostor kojim raspolažu. Zbog toga prolaze uz uglove otvora koji ih vraćaju nazad, u prostor prečke, čime dobivaju krivocrtnu putanju. Otvori dakle sprječavaju blaži nagib trajektorija, svojstven širim zidovima. Opisane su pojave, zbog velikih unutarnjih sila, izrazito naglašene u nižim etažama

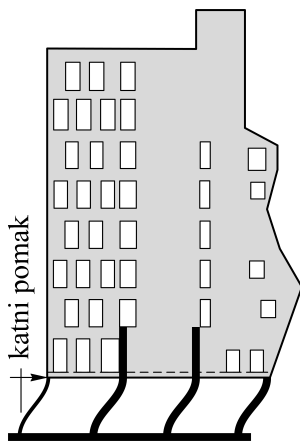
Iz ovih je razmatranja jasno da se dovoljnim razmicanjem otvora može napraviti povoljniji oblik zida, s izravnim preuzimanjem seizmičkih sila putem tlačnih odnosno vlačnih dijagonala (slika 323.b). Tada se, uz nešto truda za armiranje dodatnom kosom armaturom, može postići vrlo učinkovit i duktilan sustav za preuzimanje efektivnih sila potresa.

19.4.5. Zaključno o zidovima

Točkasto (na stupove) oslonjeni zidovi koje smo upotrijebili radi pojašnjenja principa nosivosti ovih statičkih elemenata nešto su rjeđi u uobičajenim dispozicijama zgrada. Za to postoji nekoliko razloga. Najprije, često je potrebno (posebno u slučaju izrazitih opterećenja i većeg broja otvora) zid na mjestu naglog prekida (u razini oslanjanja na stupove) ojačati rubnom gredom (ojačanje ruba prekinutog plošnog nosača) radi smještaja velike vlačne armature potrebne za svladavanje raspona među stupovima. Nadalje, presjek pri temelju sadrži malu ploštinu (jednaku ploštini poprečnih presjeka stupova) potrebnu za preuzimanje rezultante poprečnih sila potresa, a moment prevrtanja treba preuzeti parom sila – uzdužnim silama u stupovima na kraku jednakom njihovom međusobnom razmaku (rasponu zida). Zbog toga treba dokazati stabilnost stupova pri ekstremnim tlačnim silama, ali i kontrolirati dostatnost vertikalnih opterećenja u horizontalnim kombinacijama radi održanja minimalnih tlačnih sila u stupovima koje sprječavaju pojavu značajnog vlaka (slika 324.a) i potrebu za velikom duljinom sidrenja armature stupa u temeljnu ploču i zidove kata (slika 324.b). Kako se vidi na slikama, pojava je izražena kod rubnih, a posebno kod uglovnih stupova kojima pripada mali dio sudjelujuće površine ploča pa i vertikalnog opterećenja u usporedbi sa srednjim stupovima, smještenim u unutrašnjosti zgrade.



Slika 324.: Problem vlačne sile u stupu: a) dispozicija, b) armatura



Slika 325.: Pomak slaboga kata

Konačno, kod zidova oslonjenih na stupove nastaje bočno pomični pomak koji zovemo pomak slaboga kata (slika 325.). Takvo ponašanje uzrokuje veliki katni pomak i zakrivljenost stupova, pa je potrebna žilavost spojeva (sa zidom i temeljnom pločom) pri velikim deformacijama koje mogu višestruko nadmašiti iznose ograničene mogućnostima detalja, čak i pri izboru razreda visoke žilavosti. Zbog toga je pri potresu česta pojava krhkog loma stupova slaboga kata. Tada su stradanja česta, a oštećenja tako velika da sanacija konstrukcije nije moguća pa građevinu treba ukloniti.

Iz ovih je razmatranja jasno da dovoljnu bočnu krutost građevine i učinkovito preuzimanje horizontalnih djelovanja treba osigurati zidovima koji bez izrazitih prekida ili oslabljenja otvorima sežu do temeljne ploče. Međutim, takva dispozicija nije zanimljiva pri djelovanju vertikalnog opterećenja, što ovdje primarno razmatramo, pa je nismo analizirali. (Ipak, u slučaju popuštanja temeljnog tla i puni zidovi pod vertikalnim opterećenjem mogu biti statički zanimljivi. Tada se često u zidovima formira tlačni luk koji preuzima opterećenje i predaje ga krajevima zida. Zbog toga temeljna traka i dio zida moraju preuzeti potiske i težinu materijala ispod luka.)

S druge strane takvi su zidovi ključni za učinkovito preuzimanje horizontalnih opterećenja vjetrom, a posebno potresom. U slučaju male širine prema visini zgrade ponašaju se kao Bernoulli–Navierovi, a za nešto veću širinu kao Timošenkovi štapovi. Ako je širina zida prema visini zgrade značajna treba ih promatrati kao klasične zidne (ne štapne) nosače uz numerički pristup plošnim konačnim elementima. To je i opći pristup proračunu zida proizvoljnog oblika i razdiobe otvora pri čemu kod uskih zidova ipak treba voditi računa o broju elemenata i aproksimacija naprežanja po širini. Ako u zidovima postoje veliki otvori tada se ponašaju kao okvirne konstrukcije koje možemo modelirati štapnim elementima uz uporabu apsolutno krutih kinematičkih ograničenja na mjestima spojeva. U svakom slučaju, treba voditi računa o ispravnom oblikovanju zidova po visini i dobrom rasporedu po tlocrtu građevine, uz očuvanje tlocrtne simetrije. Pri tome veliku ulogu imaju ploče jer osiguravaju preuzimanje opterećenja primarno ravninom veće krutosti zida i smanjuju duljinu izvijanja važnu za izrazito opterećene zidove.

Ovdje treba istaknuti: simetričan oblik građevine nije nužan uvjet za simetriju fleksijske krutosti. Pažljivim oblikovanjem i tlorisnim razmještanjem nosivih elemenata, uz promatranje oblika titranja, moguće je postići dobru izbalansiranost krutosti i simetričan (ili gotovo simetričan) odziv nesimetrične građevine.

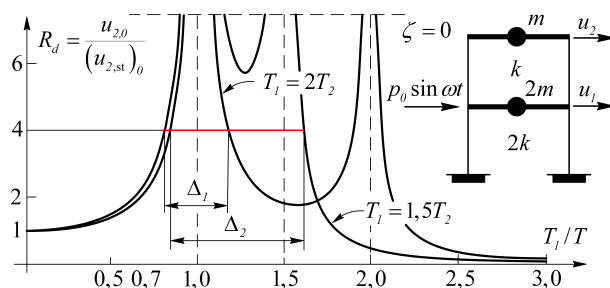
U slučaju tlocrtno nepravilnog oblika zgradu možemo razdvojiti na nekoliko simetričnih cjelina primjenom seizmičkih dilatacija. Pri tome se mogu razmatrati slučajevi sa i bez dilatacija temeljne ploče. Često se, zbog izvedbenih problema (primjerice prodora vlage na mjestima dilatacija), odustaje od razdvajanja temeljne ploče, osim u slučaju izrazitih dimenzija kada zbog skupljanja i pužanja betona treba raditi reške.

Slično dispoziciji zida sa stupovima i kod pretežno punih zidova treba paziti na dovoljno vertikalno opterećenje. Tada nema pojave vlačnih sila u zidovima, na spoju s temeljnom pločom ili mogućeg odizanja temeljne ploče jer je rezultanta vertikalnih i horizontalnih sila (zbog dostatnog vertikalnog opterećenja) dovoljno strma pa prolazi jezgrom poprečnog presjeka zida ili unutar tlocrta liftnih ili stubišnih jezgri.

Prvi i drugi (pa i viši) oblik titranja ne bi smjeli sadržavati torzijske već samo translacijske komponente gibanja jer su torzijske pobude i odzivi građevina slabije istraženi, a uzrokuju dodatna naprežanja obodnih zidova u odnosu na slučaj translacijskog odziva. Pri tome horizontalni pomaci na obodu zgrade pa i doprinos geometrijske nelinearnosti ($P - \Delta$ učinka) mogu biti veliki.

Iznosi perioda trebaju biti dobro razmaknuti pa je na realnoj konstrukciji manja mogućnost njihova primicanja, podudaranja ili titranja združenim oblikom – kombinacijom pojedinih oblika titranja.

Ako su periodi podudarni ili bliski, tada se pojedinačni doprinosi pripadnih oblika titranja nekim vrijednostima odziva (primjerice reakcijama) mogu u punome iznosu pribrajati. Tome su razlog statički doprinosi (engl. *modal static responses*) približno istog iznosa i smjera, ali i podudaranje dinamičkih doprinosa (engl. *modal dynamic responses*) u fazi, dakle iznosa, a često i nastupa amplituda modalnih pomaka i pseudoubrzanja. Podudaranje dinamičkih odziva bliskih oblika je logično jer svakome pripada približno ista modalna jednadžba: sličan (isti) period, jednaki (homogeni) početni uvjeti (stanje mirovanja) i isti iznos prigušenja. Očito je i ukupni doprinos, jednak produktu statičkog i dinamičkog odziva, približno isti za svaki oblik titranja. Prema tome, ako je prvih n oblika titranja zgrade blisko, ukupni odziv neke veličine (spomenuli smo reakciju) može biti (zbog malog doprinosa preostalih oblika) približno n puta veći od odziva pri titranju jednim oblikom. Pri tome raste područje pa i vjerojatnost nastupa rezonancije jer pobuda lakše „upadne“ u šire, opasno područje. Na primjeru s dva stupnja slobode bez prigušenja (slika 326.), lako je uočiti proširenje područja rezonancije (s Δ_1 na Δ_2) ako s omjera perioda $T_1 = 2T_2$ pređemo na nešto bliže periode $T_1 = 1,5T_2$, uz isti dinamički koeficijent pomaka $R_d = 4$. To je sa gledišta širine opasnog područja čak nepovoljnije od slučaja vrlo bliskih perioda ($T_1 \approx T_2$).



Slika 326.: Dinamički koeficijent pomaka vrha posmičnog okvira pri harmonijskoj pobudi donje prečke

Prigušenje ne utječe na ove zaključke već samo smanjuje iznos dinamičkog koeficijenta. Štoviše, za uobičajene vrijednosti $\zeta = 5\%$ i $R_d < 5$ nema znatnijeg odstupanja među krivuljama rezonancije određenim bez učinka prigušenja i s njim.

Istaknimo na kraju još dvije činjenice. Prvo, kod osnosimetričnih i višeosno simetričnih zgrada redovita je pojava grozdova – grupiranja nekoliko oblika titranja s bliskim (istim) periodima pa je opisana pojava česta, ali opasna samo ako grozd sadrži prvih nekoliko oblika. I drugo, kod klasičnog (linearnog) problema vlastitih vrijednosti titranje združenim oblikom nije moguće jer su oblici titranja međusobno ortogonalni. Ipak, bliski se oblici na realnoj konstrukciji mogu međusobno kombinirati zbog nepotpunosti i nepouzdanosti modela, učinaka geometrijske ili materijalne nelinearnosti, popuštanja temelja i slično, čime opet može nastati višestruko povećanje odziva. Ovim kratkim, završnim razmatranjima nisu ni izbliza obuhvaćeni svi problemi o kojima treba voditi računa prilikom projektiranja zidova. Teme ovoga tipa temeljitije se analiziraju u kolegijima poput *Dinamike konstrukcija* ili *Potresnog inženjerstva*.