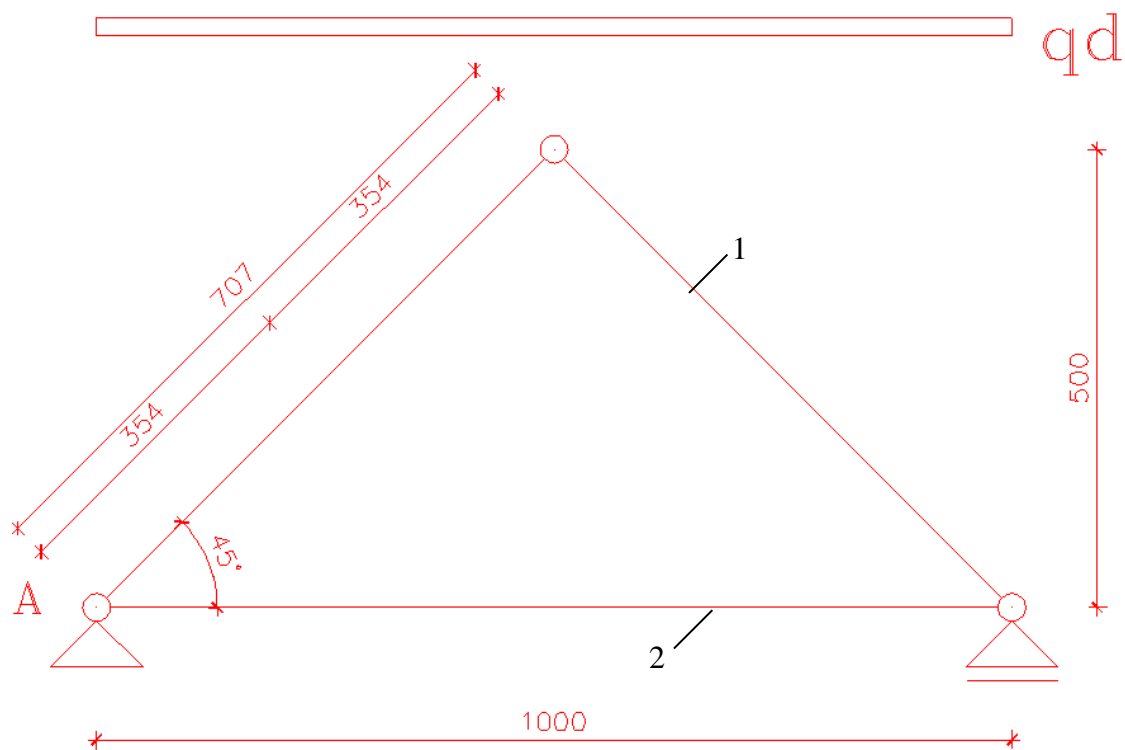


LAGANE KONSTRUKCIJE – GRUPA A

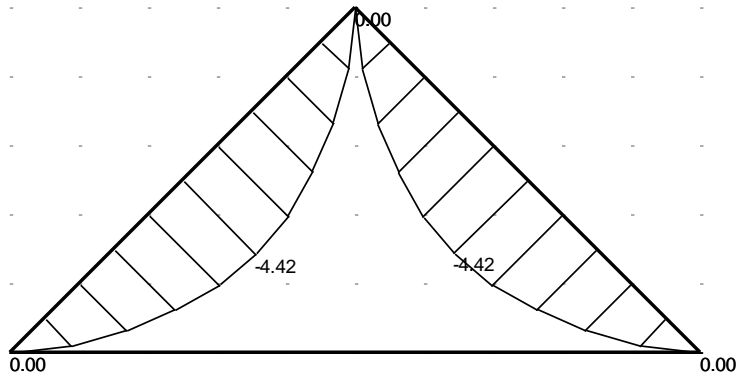
ZADATAK:

Na skici je zadana geometrija nosivog sustava. Svi elementi su od lameliranog drveta D40. Na konstrukciju djeluju stalno opterećenje od 1.1 kN/m^2 , srednjetrojno opterećenje snijegom od 1.3 kN/m^2 i pritiskujuće opterećenje vjetrom od 0.4 kN/m^2 . Odredite mjerodavno opterećenje. Zadani su dijagrami za jedinično opterećenje. Klasa vlažnosti je 1. Bočna pridržanja su u ležaju, u sljemenu i u sredini udaljenosti od sljemena do ležaja. Udaljenost glavnih nosača je 2.6 metara.

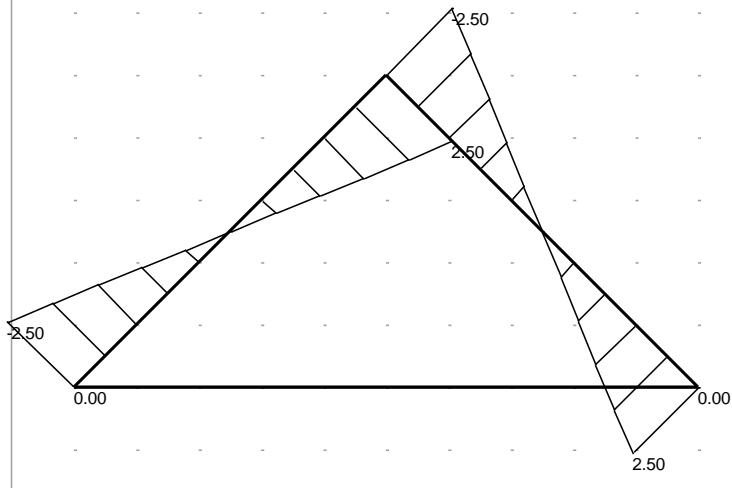
- Za mjerodavno opterećenje potrebno je prema graničnom stanju nosivosti dimenzionirati sve elemente. Dimenzije elementa 1 su $16/26 \text{ cm}$. Provjerite dimenzije poprečnog presjeka. Dimenzije elementa 2 su $16/h \text{ cm}$. Izračunajte visinu poprečnog presjeka h ako je njegova iskoristivost 80%.
- Skicirajte tlocrt i jedan presjek hale ako je ukupna duljina konstrukcije 44.2 m . Podrožnice (naliježu na glavne nosače) su u trećinama raspona grede. Odredite minimalni broj spregova za stabilizaciju konstrukcije i naznačite ih na skicama. Pripazite na vidljivost.



M diagram



T diagram



N diagram

