

Sveučilište u Zagrebu

Građevinski fakultet

Diplomski sveučilišni studij

Smjer: **GEOTEHNIKA**

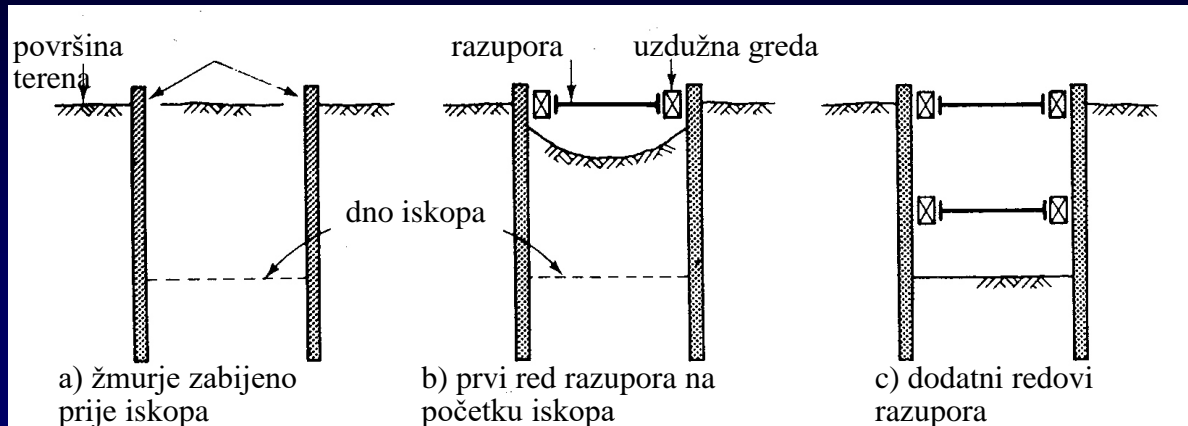
Nasute i potporne građevine 11

Prof. dr. sc. Tomislav Ivšić
Građevinski fakultet Zagreb

Ugrađene potporne konstrukcije

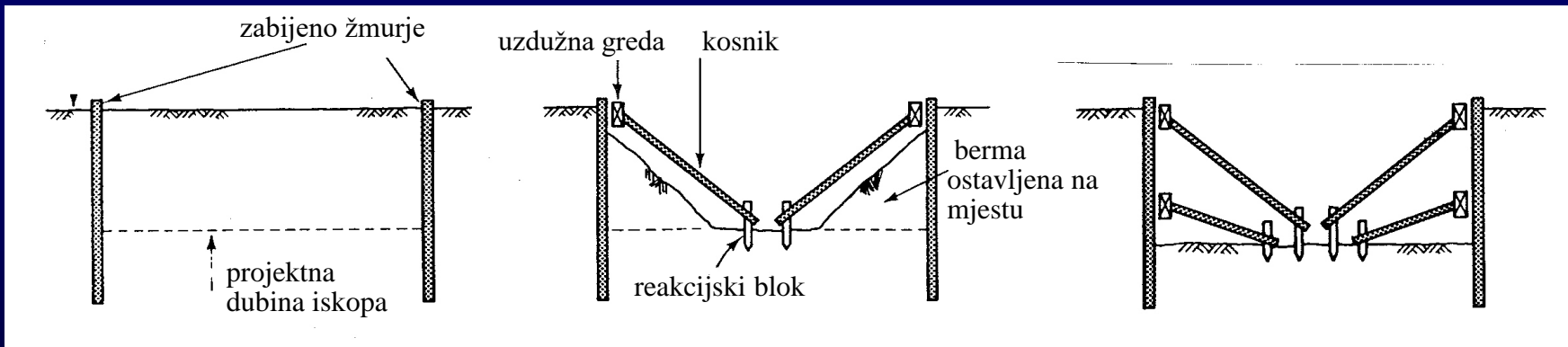
- **Ugrađene potporne konstrukcije** – ukopane (umetnute u tlo) konstrukcije, savitljive potporne konstrukcije (dijafragme, talpe ili platice...), zagatne stijene
- **OPIS:**
 - vitke vertikalne građevinske konstrukcije zabijene u tlo ili izvedene u tlu
 - preuzimaju pritisak tla, osiguravaju stabilnost vertikalnog iskopa, služe i za zaštitu od podzemnih voda

Ugrađene potporne konstrukcije



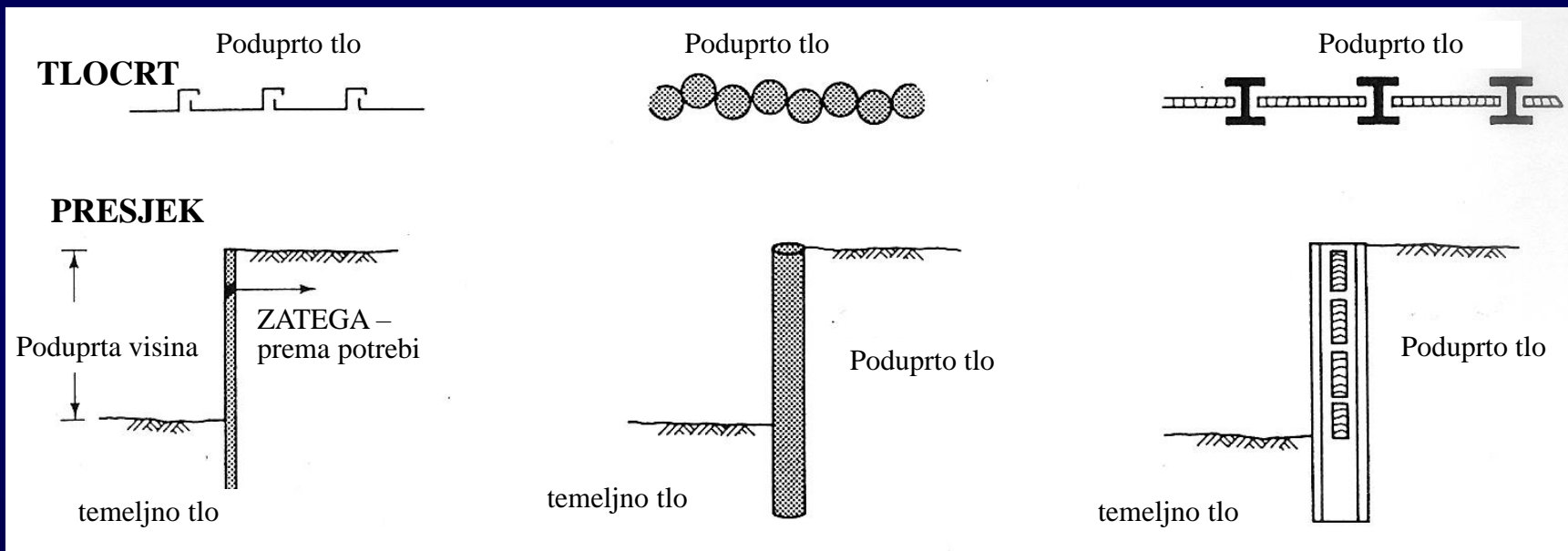
Plitki razuprti iskopi

Iskopi s poduporama



Ugrađene potporne konstrukcije

Tipovi zagatnih stijena od žmurja i pilota



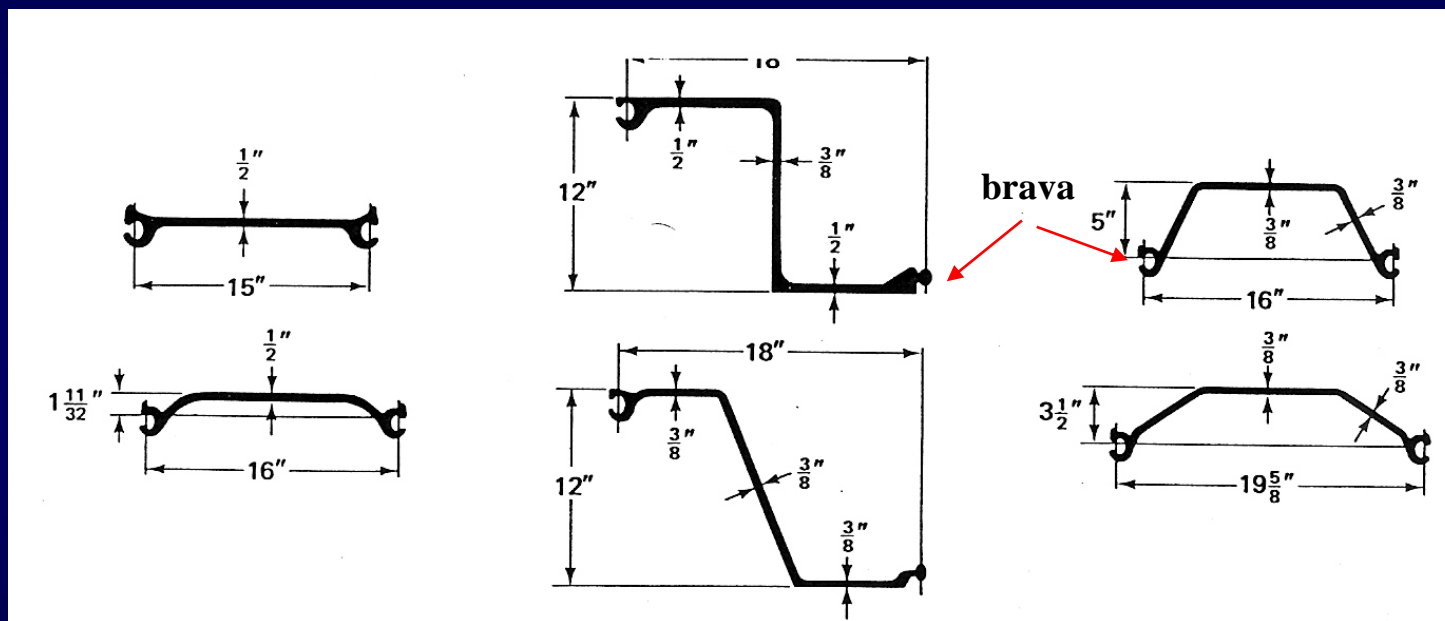
Kontinuirano žmurje

Zid od betonskih pilota

Čelični H-piloti i platice - "berlinski"

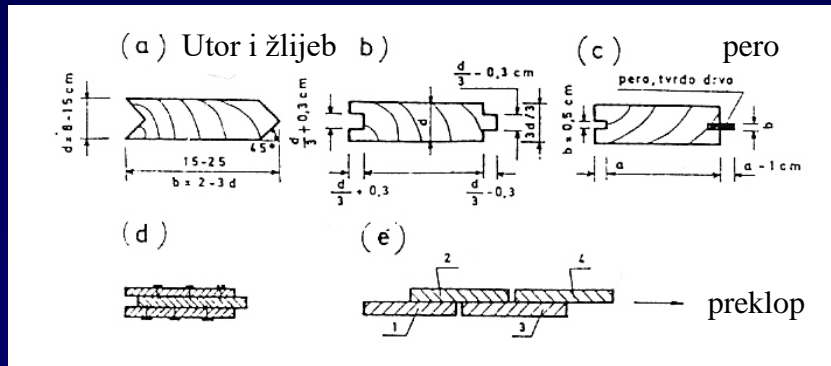
Ugrađene potporne konstrukcije

Tipovi čeličnog žmurja (talpe, platnice)

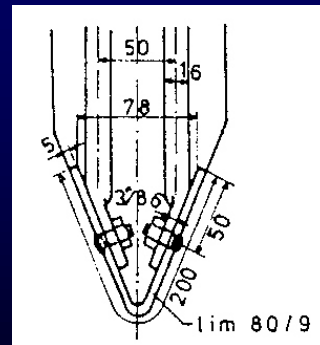


Ugrađene potporne konstrukcije

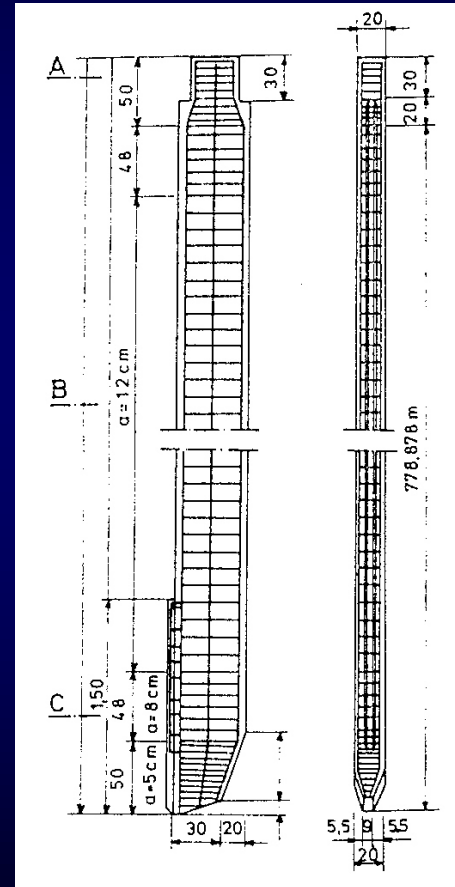
Drvene platnice za zagate



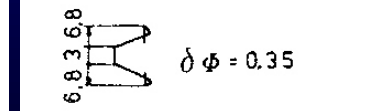
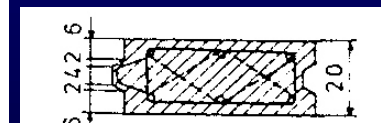
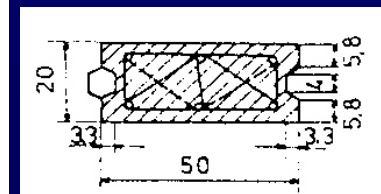
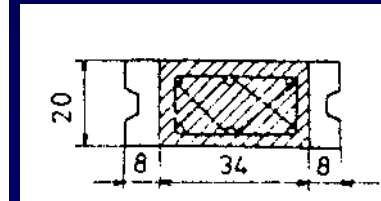
Obloga noža



Talpe od armiranog betona

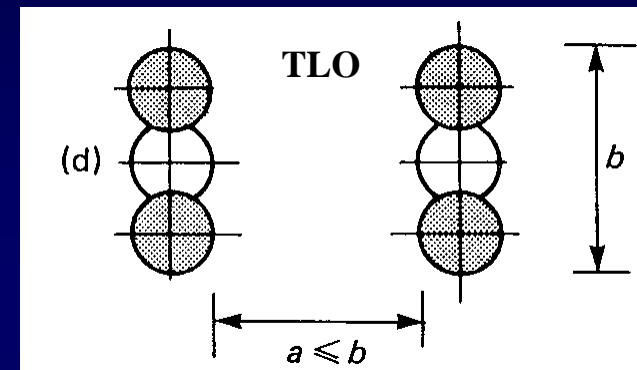
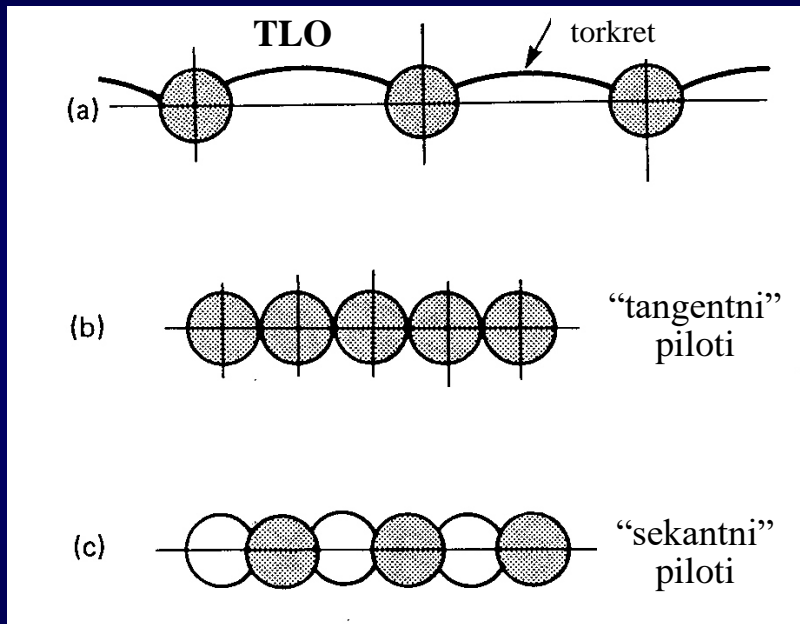


Poprečni presjeci

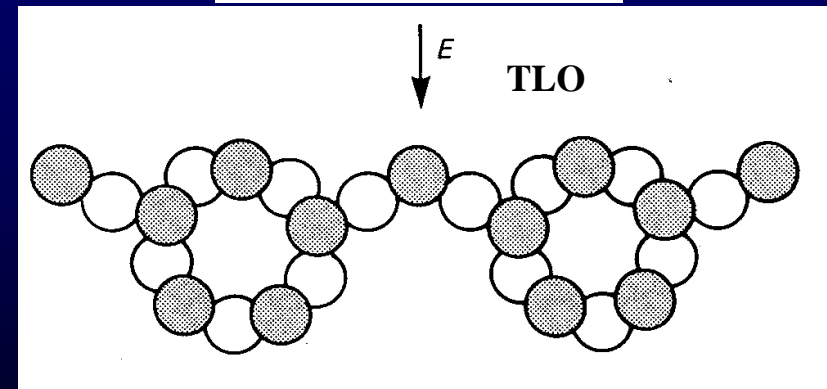


Ugrađene potporne konstrukcije

Načini izvedbe zida od bušenih betonskih pilota prema potrebnoj krutosti potporne konstrukcije

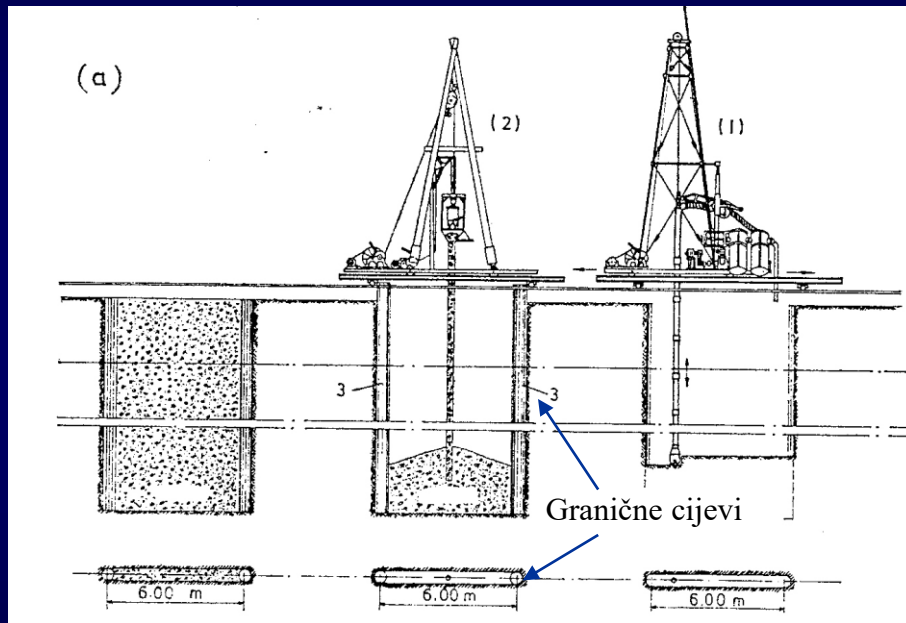


"kontrafor" od pilota

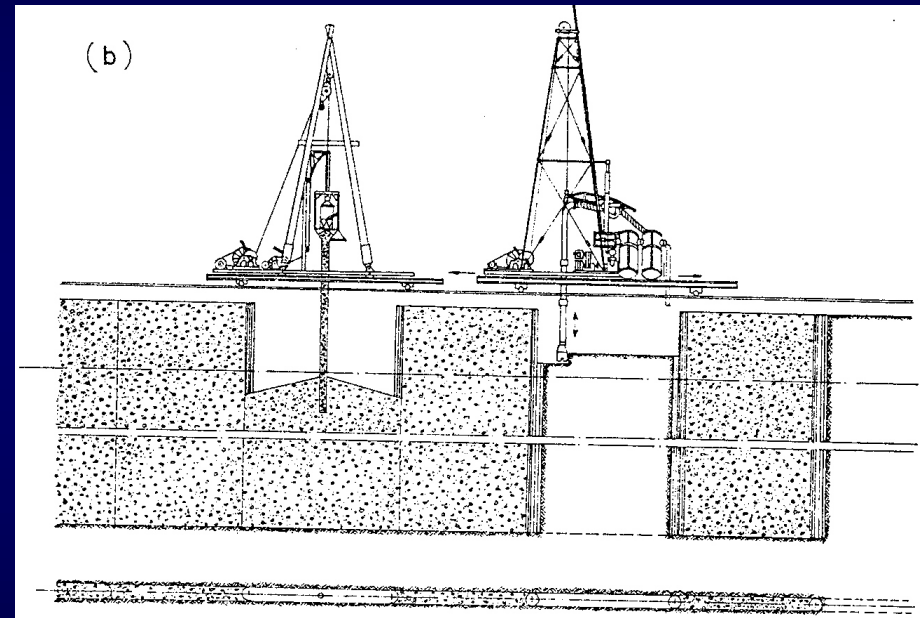


Ugrađene potporne konstrukcije

Armiranobetonska dijafragma izvedena u tlu



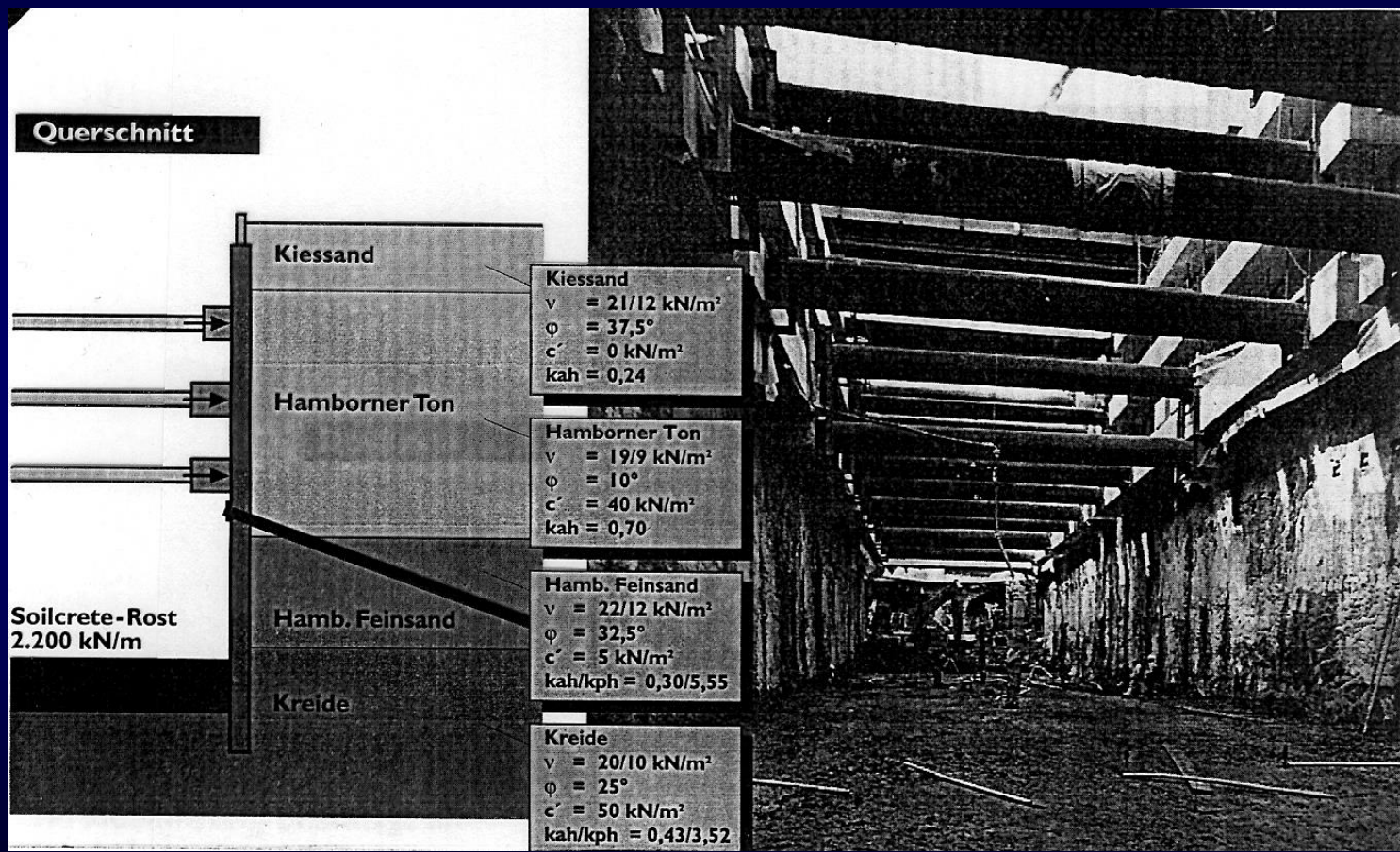
Iskop neparnih elemenata i
betoniranje



Iskop parnih elemenata i
betoniranje

Ugrađene potporne konstrukcije

Primjeri izvedenih zagatnih stijena s razuporama i sidrima



Ugrađene potporne konstrukcije

Primjeri izvedenih zagatnih stijena s razuporama i sidrima



Ugrađene potporne konstrukcije

Primjeri izvedenih zagatnih stijena s razuporama i sidrima



Ugrađene potporne konstrukcije

Primjeri izvedenih zagatnih stijena s razuporama i sidrima



Ugrađene potporne konstrukcije

Primjeri izvedenih zagatnih stijena s razuporama i sidrima



Ugrađene potporne konstrukcije

Primjeri izvedenih zagatnih stijena s razuporama i sidrima



Ugrađene potporne konstrukcije

Primjeri izvedenih zagatnih stijena s razuporama i sidrima



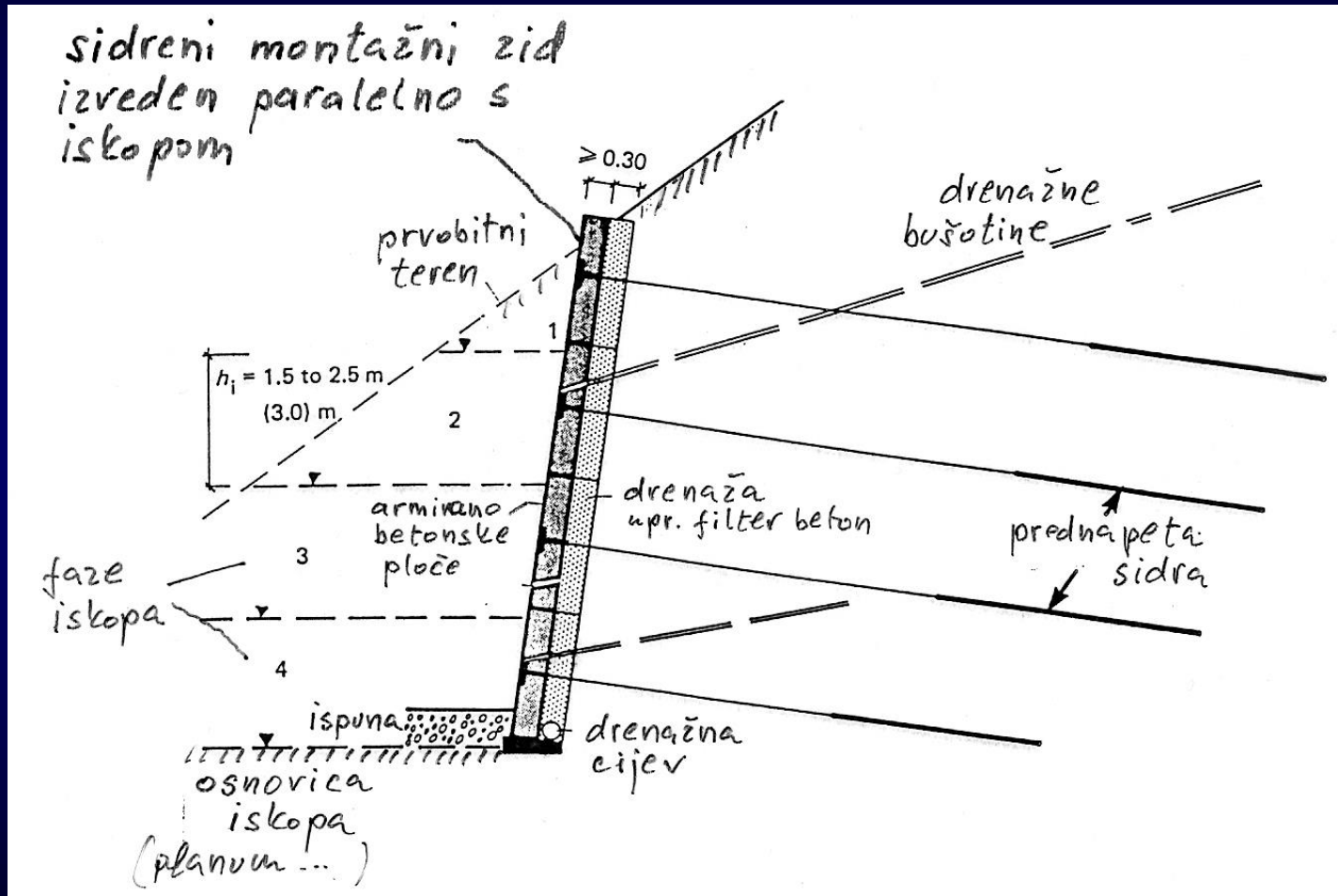
Ugrađene potporne konstrukcije

Primjeri izvedenih zagatnih stijena s razuporama i sidrima



Ugrađene potporne konstrukcije

Izvedba potporne stijene usporedno s iskopom



Ugrađene potporne konstrukcije

Primjeri izvedenih zagatnih stijena s razuporama i sidrima

