

Zaštita građevinske jame

urušavanje radi nemogućnosti
izrade odgovarajućeg pokosa




Privremeno
zaustavljanje
izvedenim nasipom



Urušavanje
pokosa





Zaštita
zabijanjem
gredica i
horizontalno
ploženih dasaka
 $d = 5 \text{ cm}$



Prodor vode i mulja



Urušena podgrada




prodor

Urušavanje instalacija

Zaštitna podgrada

oplata






Prodor mulja na
pripremljenu
posteljicu od
uvaljanog šljunka

Zabijeni I profili na svakih
50 cm sa uloženim
daskama d= 5 cm



Otkop i postava daska pojedinačno za svakih 50 cm- ručni rad





Šaht neposredno uz
iskop – dno iznad
nivoa iskopa

Privremeno
obješene
instalacije

21 8:58 AM

Rad uz pomoć bagera









Procjedne vode i mulj

8 8:28 AM

Rad u zaštićenoj
građevnoj jami -
priprema podloge





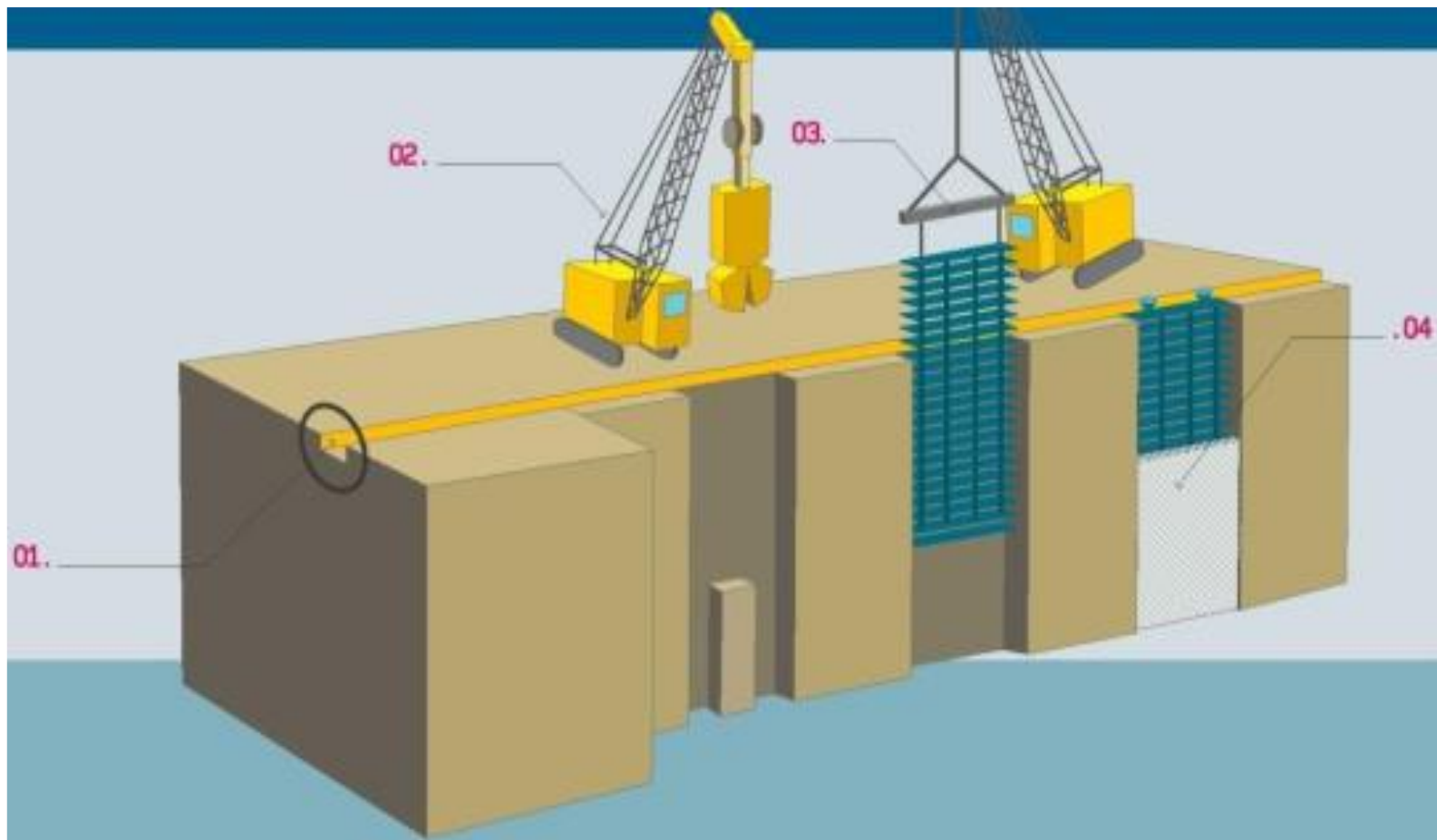
8 8:27 AM





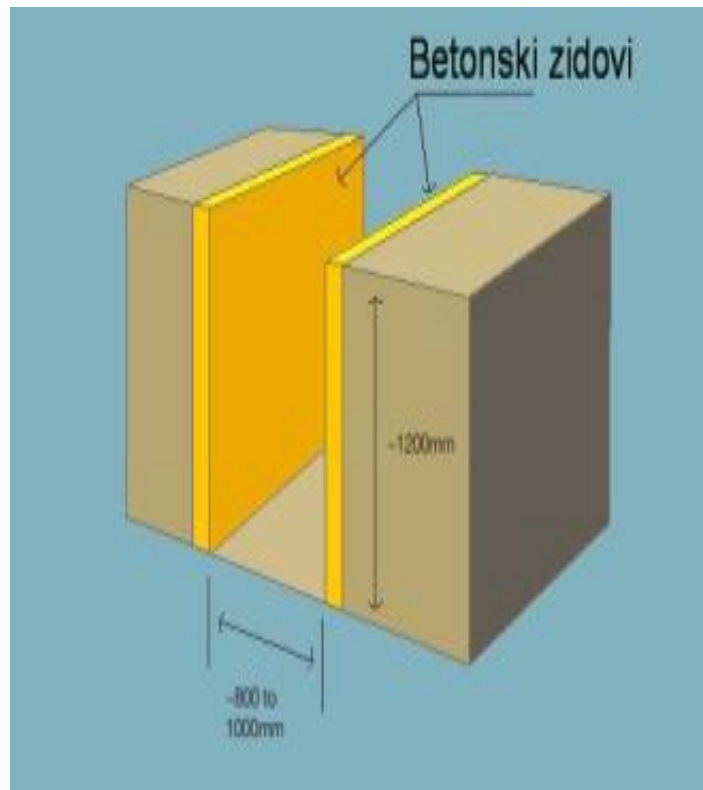


Zaštita dijafragmom



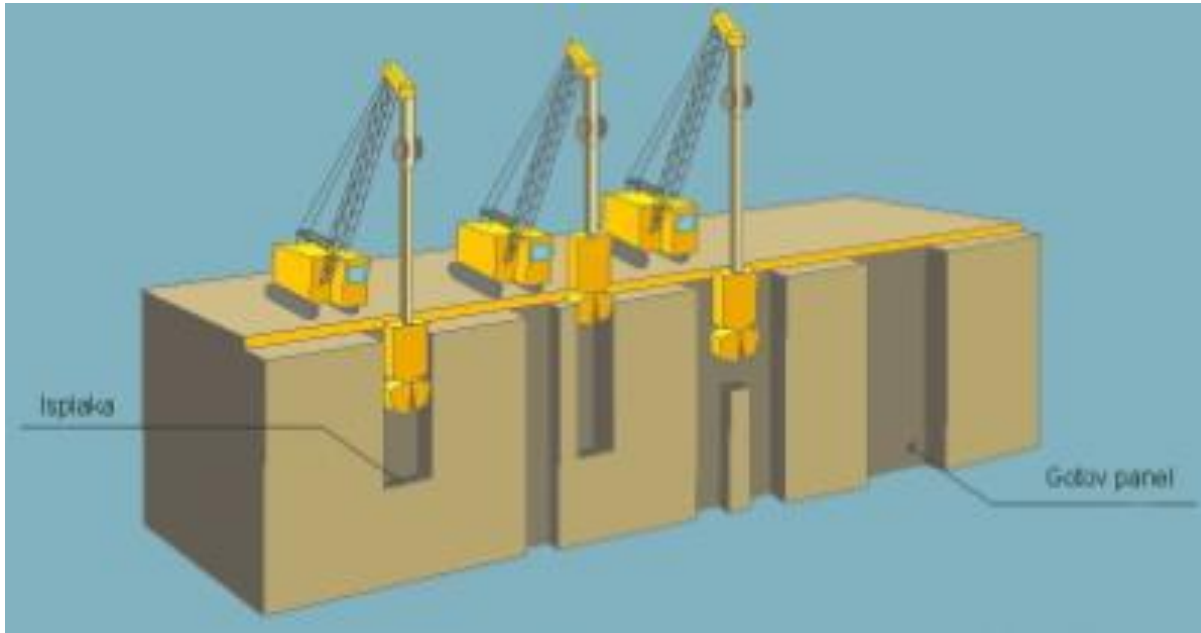
1. Uvodni kanal, 2. Iskop, 3. Ugradnja armature, 4. Betoniranje

Zaštita dijafragmom



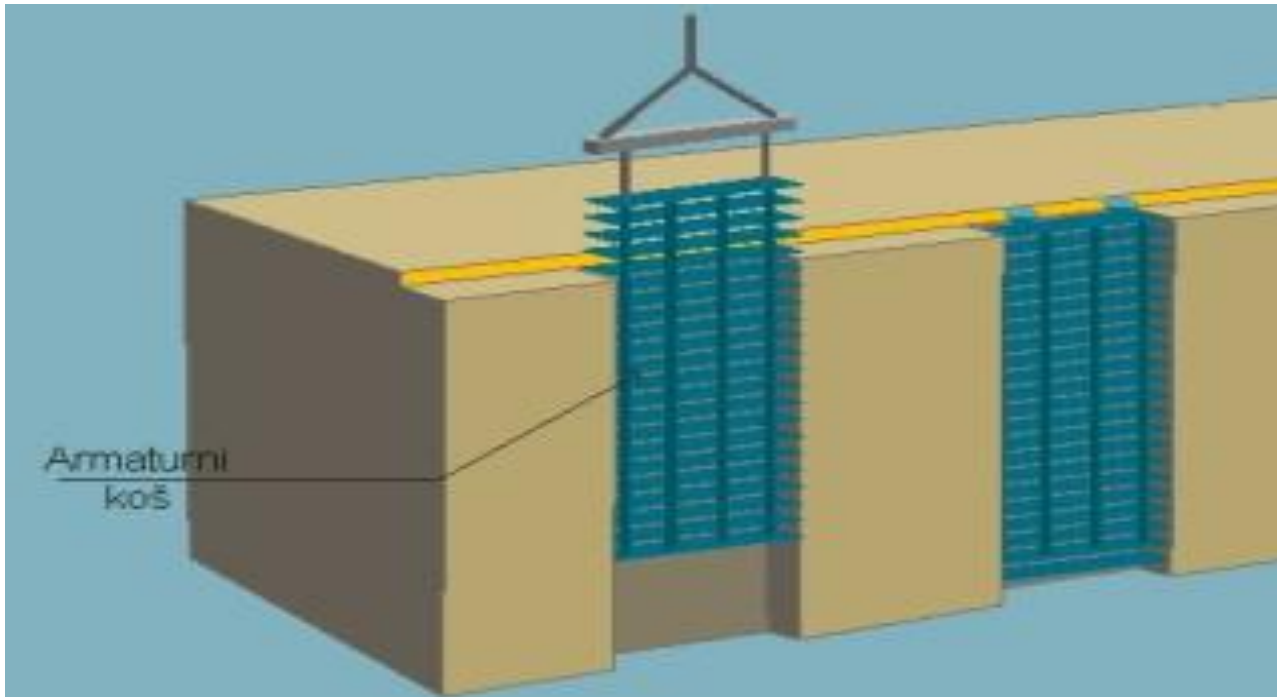
Uvodni kanal

Zaštita dijafragmom



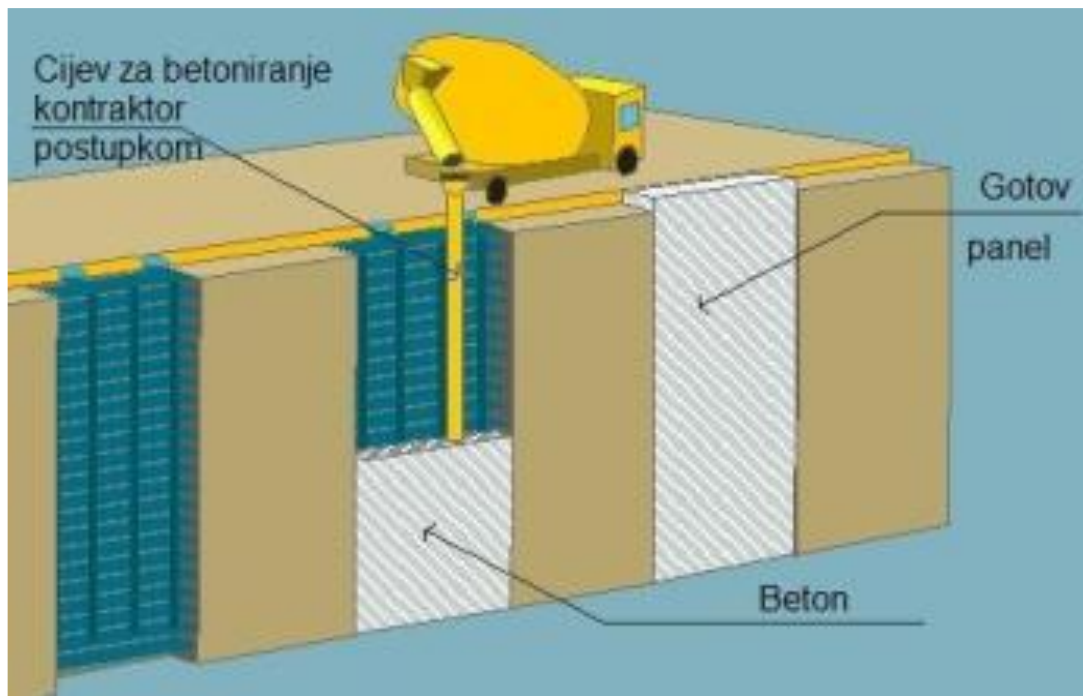
Iskop

Zaštita dijafragmom



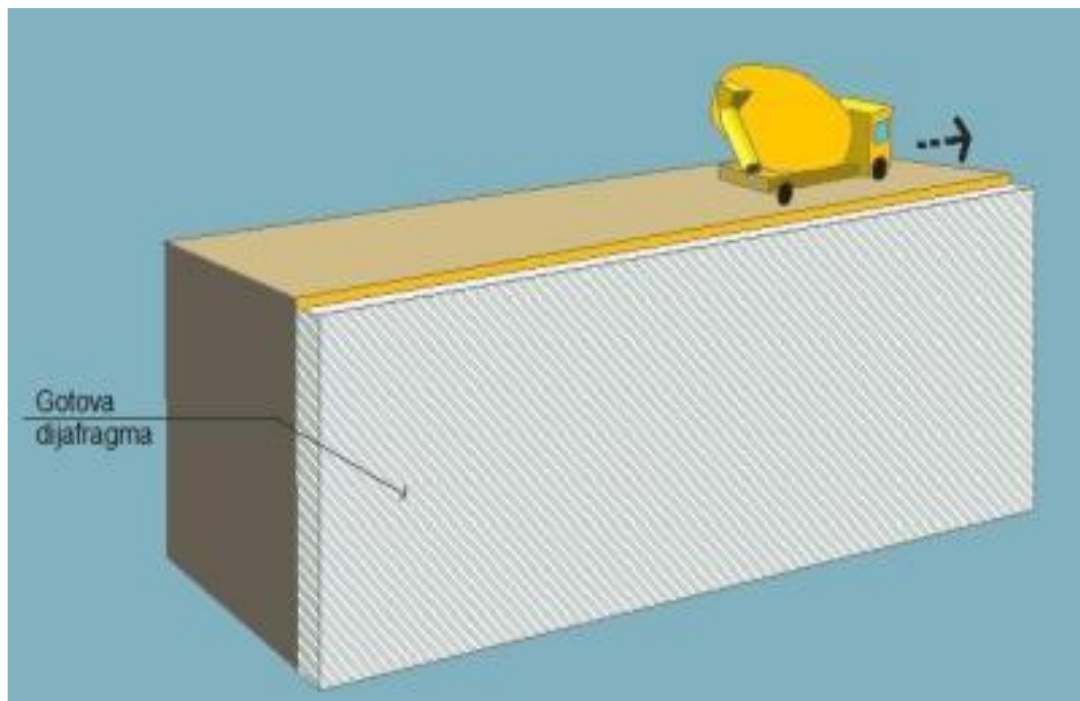
Ugradnja armature

Zaštita dijafragmom



Ugradnja betona

Zaštita dijafragmom



Izbetonirana dijafragma – završna obrada

Zaštita dijafragmom



Izvedba sidara

Zaštita dijafragmom



Izvedba sidara

Zaštita dijafragmom



Zaštita dijafragmom



Zaštita dijafragmom



Zaštita dijafragmom



Zaštita dijafragmom



Zaštita dijafragmom



Zaštita dijafragmom



Zaštita dijafragmom



Zaštita dijafragmom



Zaštita čeličnim talpama



Zaštita čeličnim talpama



Zaštita čeličnim talpama



Zaštita čeličnim talpama



Nivo podzemne vode u građevnoj jami



Iskop bez osiguranja



Iskop bez osiguranja



Iskop rova



Bez zašтите

Iskop rova



Kanalna oplata (Krings)

Iskop rova



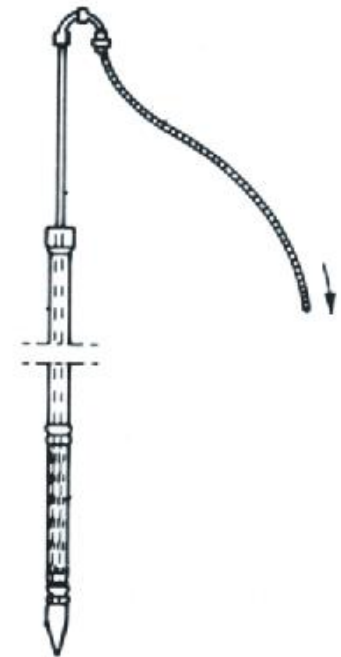
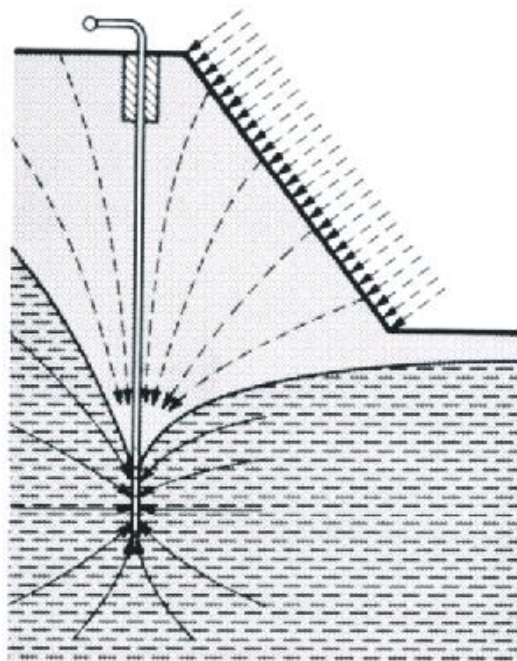
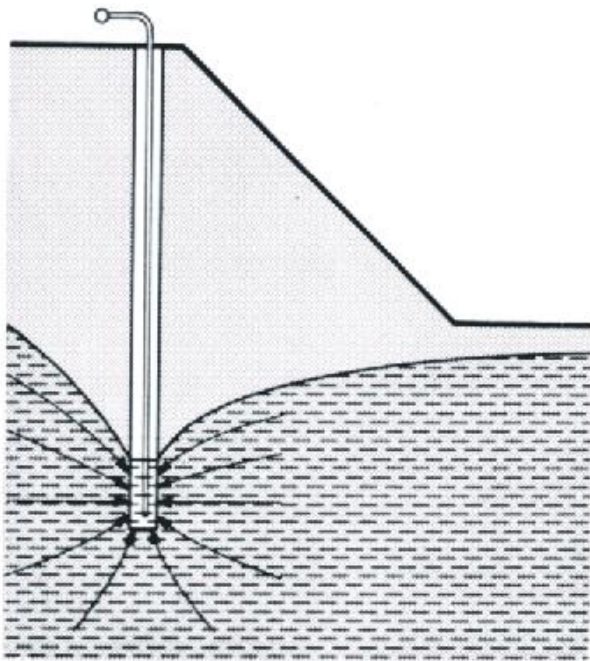
Kanalna oplata (Krings)

Iskop rova



Kanalna oplata (Kring)

Snižavanje vodnog lica iglofilterima



Snižavanje vodnog lica iglofilterima



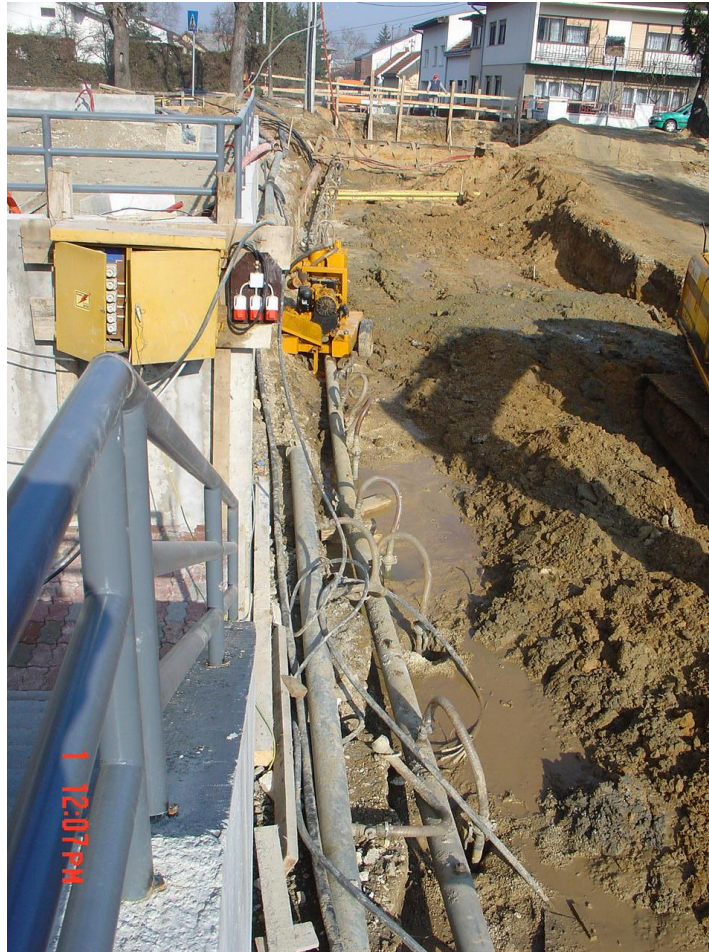
Snižavanje vodnog lica iglofilterima



Snižavanje vodnog lica iglofilterima



Snižavanje vodnog lica iglofilterima



Snižavanje vodnog lica iglofilterima



Zamrzavanje tla kao zaštita pokosa

