



1



2

LITERATURA

1.

Rajčić, V., Bjelanović, A.:
DRVENE KONSTRUKCIJE PREMA EUROPSKIM NORMAMA

Mandić, A., Rajčić, V., Čizmar, D.:
DJELOVANJE SNIJEGA I VJETRA NA NOSIVE
KONSTRUKCIJE

2.

3.

Rajčić, V., Čizmar, D., Štepinac, M.:
RIJEŠENI PRIMJERI IZ DRVENIH KONSTRUKCIJA

SVE INFORMACIJE O KOLEGIJU, NASTAVNI MATERIJALI...

<http://www.grad.unizg.hr/predmet/drvkon>

3

PROGRAM

UNIVERZITET I ŽALJEŽI
GAJDEVIĆI I KALČIĆI
FACULTY OF CIVIL ENGINEERING

PREDPODSMOTRI STUĐIJU / KOLICIJU
UNIVERSITY OF ZAGREB / FACULTY OF CIVIL ENGINEERING

ZAVOD ZA KONSTRUKCIJE
ODJEL ZA INŽINJERING I ANALIZU
DEPARTMENT OF STRUCTURAL ENGINEERING
LAGANE KONSTRUKCIJE
LIGHTWEIGHT STRUCTURES

DRVENE KONSTRUKCIJE
TRUS STRUCTURES
LAGANE KONSTRUKCIJE
LIGHTWEIGHT STRUCTURES

PROJEKTI ZADATAK

SADRŽAJ

01. Dispozicija konstrukcije (Mj 1:100)
02. Analiza opterećenja
03. Proračun pokrivača i fasade
04. Statički proračun i dimenzioniranje sekundarnih nosača (podrotnica)
05. Statički proračun glavnog rasponskog nosača (rešetke) i stupa
06. Dimenzioniranje (anvelopa) glavnog rasponskog nosača (rešetke)
07. Dimenzioniranje (anvelopa) glavnog stupa
08. Statički proračun i dimenzioniranje spregova
09. Dimenzioniranje (tri) karakterističnih detalja
10. Nacrti (tri) karakterističnih detalja (Mj 1:5)
11. Izvedbeni nacrt (Mj 1:50)
12. Iskaz materijala
13. Tehnički opis

DATUM PREDAJE

01.	_____
02.	_____
03.	_____
04.	_____
05.	_____
06.	_____
07.	_____
08.	_____
09.	_____
10.	_____
11.	_____
12.	_____
13.	_____

PARAMETRI PRORAČUNA



Osni raspon rešetke (L-L')	25,00 m	—	27,50 m	Način izvedbe	□	klasirani
Osnovna visina rešetke (H-H')	3,00 m	—	1,50 m	•	•	svirotreni
Prvi oslonac (leđaj)	AB zid			Spojna sredstva	vijci	
Drugi oslonac (leđaj)	drveni stup			(promjer, klasa)	M12, 6,8	
Sujetna visina do oslonca	6,30 m			Lim u spojevima	utisnuti	
Razmak glavnih nosača	4,00 m			(debljina)	a = 8 mm	
Ukupna dužina konstrukcije	65,00 m			Klasa drvna	Gl 24b	
Tip i oblik spregova	čelični/drveni, X forma			Klasa uporabljivosti	klasa 2	
Pokrov	panel s HV			Lokacija	Zagreb	

STUDENTI
ANA ANA PERIĆ PERO

NOSITELJ PREDMETA
prof.dr.sc. Vlatka Rajčić

PREDMETNI ASISTENT
Jure Barbalic

NAPOMENA: Rad se predaje isključivo s originalnim projektom zadatkom.

Zagreb, ak.g. 2020./2021.

UNIVERZITET I ŽALJEŽI
GAJDEVIĆI I KALČIĆI
FACULTY OF CIVIL ENGINEERING

PREDPODSMOTRI STUĐIJU / KOLICIJU
UNIVERSITY OF ZAGREB / FACULTY OF CIVIL ENGINEERING

ZAVOD ZA KONSTRUKCIJE
ODJEL ZA INŽINJERING I ANALIZU
DEPARTMENT OF STRUCTURAL ENGINEERING
LAGANE KONSTRUKCIJE
LIGHTWEIGHT STRUCTURES

DRVENE KONSTRUKCIJE
TRUS STRUCTURES
LAGANE KONSTRUKCIJE
LIGHTWEIGHT STRUCTURES

PROJEKTI ZADATAK

SADRŽAJ

01. Dispozicija konstrukcije (Mj 1:100)
02. Analiza opterećenja
03. Proračun pokrivača i fasade
04. Statički proračun i dimenzioniranje sekundarnih nosača (podrotnica)
05. Statički proračun glavnog rasponskog nosača (rešetke) i stupa
06. Dimenzioniranje (anvelopa) glavnog rasponskog nosača (rešetke)
07. Dimenzioniranje (anvelopa) glavnog stupa
08. Statički proračun i dimenzioniranje spregova
09. Dimenzioniranje (tri) karakterističnih detalja
10. Nacrti (tri) karakterističnih detalja (Mj 1:5)
11. Izvedbeni nacrt (Mj 1:50)
12. Iskaz materijala
13. Tehnički opis

DATUM PREDAJE

01.	_____
02.	_____
03.	_____
04.	_____
05.	_____
06.	_____
07.	_____
08.	_____
09.	_____
10.	_____
11.	_____
12.	_____
13.	_____

PARAMETRI PRORAČUNA



Osni raspon rešetke (L-L')	12,00 m			Način izvedbe	□	klasirani
Osnovna visina rešetke (H-H')	1,00 m	—	1,75 m	•	•	svirotreni
Prvi oslonac (leđaj)	AB stup			Spojna sredstva	vijci	
Drugi oslonac (leđaj)	drveni stup			(promjer, klasa)	M12, 5,6	
Sujetna visina do oslonca	3,25 m			Lim u spojevima	.	
Razmak glavnih nosača	3,00 m			(debljina)		
Ukupna dužina konstrukcije	39,00 m			Klasa drvna	C30	
Tip i oblik spregova	čelični/drveni, X forma			Klasa uporabljivosti	klasa 1	
Pokrov	valoviti aluminijski lim			Lokacija	Split	

STUDENTI
ANA ANA PERIĆ PERO

NOSITELJ PREDMETA
prof.dr.sc. Vlatka Rajčić

PREDMETNI ASISTENT
Jure Barbalic

NAPOMENA: Rad se predaje isključivo s originalnim projektom zadatkom.

Zagreb, ak.g. 2020./2021.

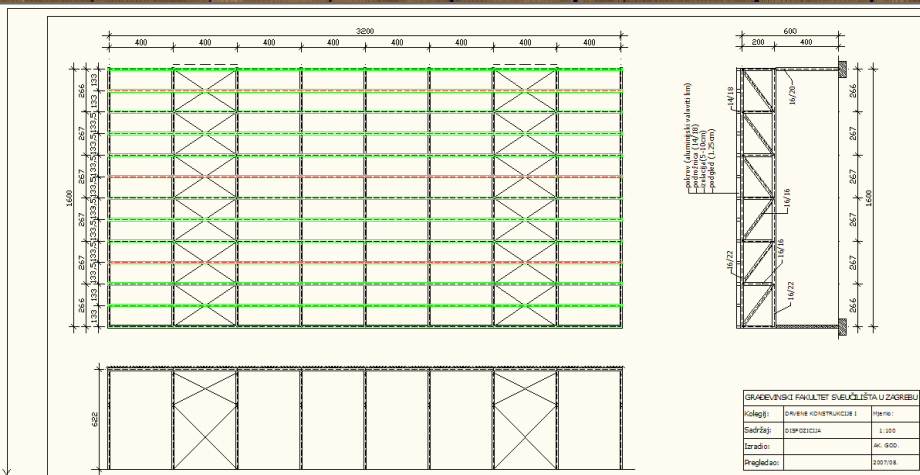
4

Dispozicijsko rješenje



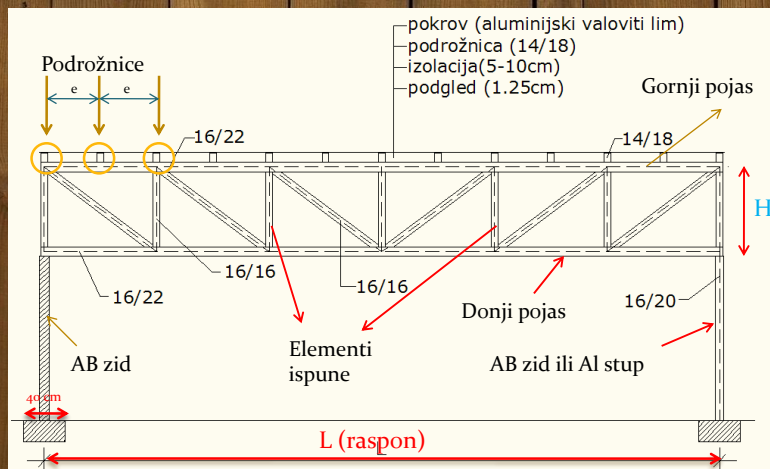
5

Dispozicijsko rješenje



6

Dispozicija



7

DIMENZIJE ELEMENATA



8

Področnice

1 Postavljaju se u čvorove rešetke

2 Razmak področnica - e

3 Razmak ovisi o vrsti pokrova

9

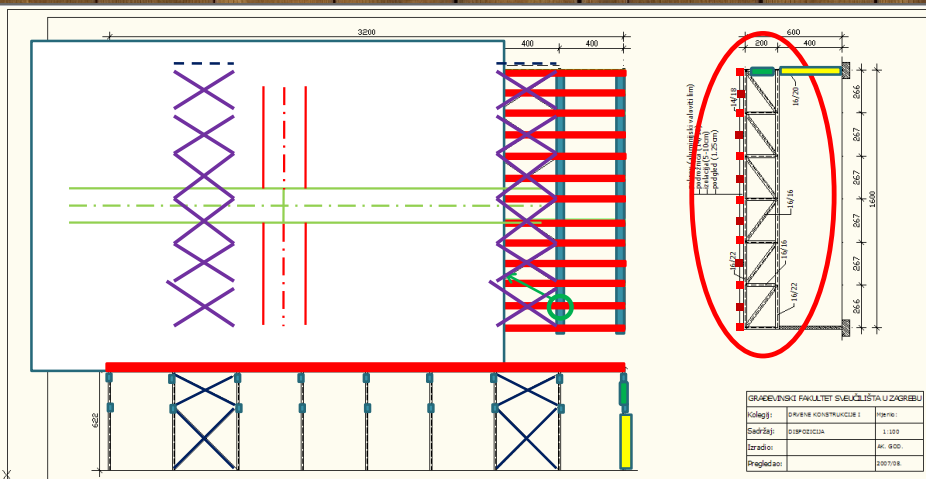
Področnice



Razmak področnica	e_{\max}
Valoviti lim - salonit	1,00 m
Aluminijski lim	1,50 m
Čelični lim, staklo	2,50 m

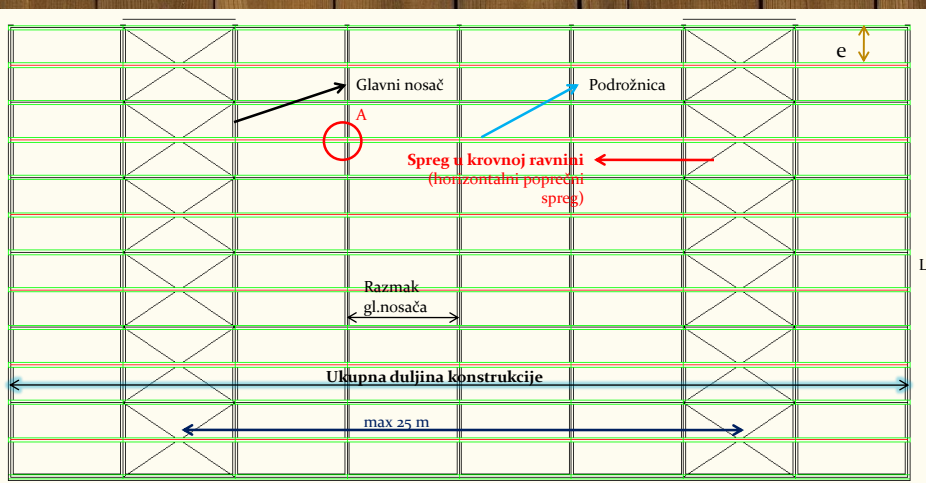
10

Dispozicijsko rješenje



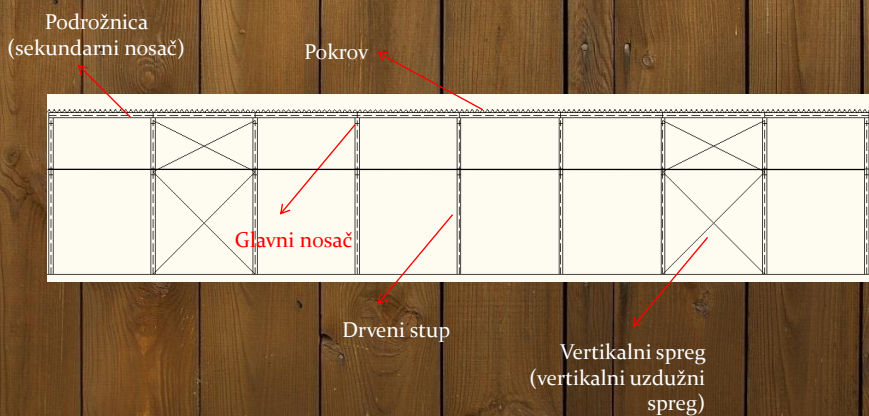
11

Dispozicija - tlocrt



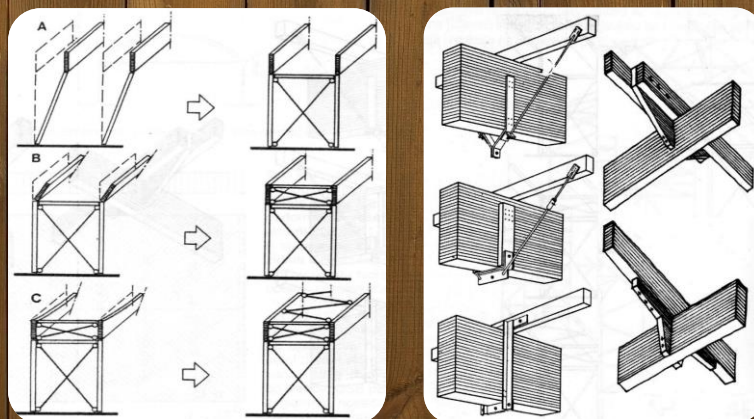
12

Dispozicija - pogled

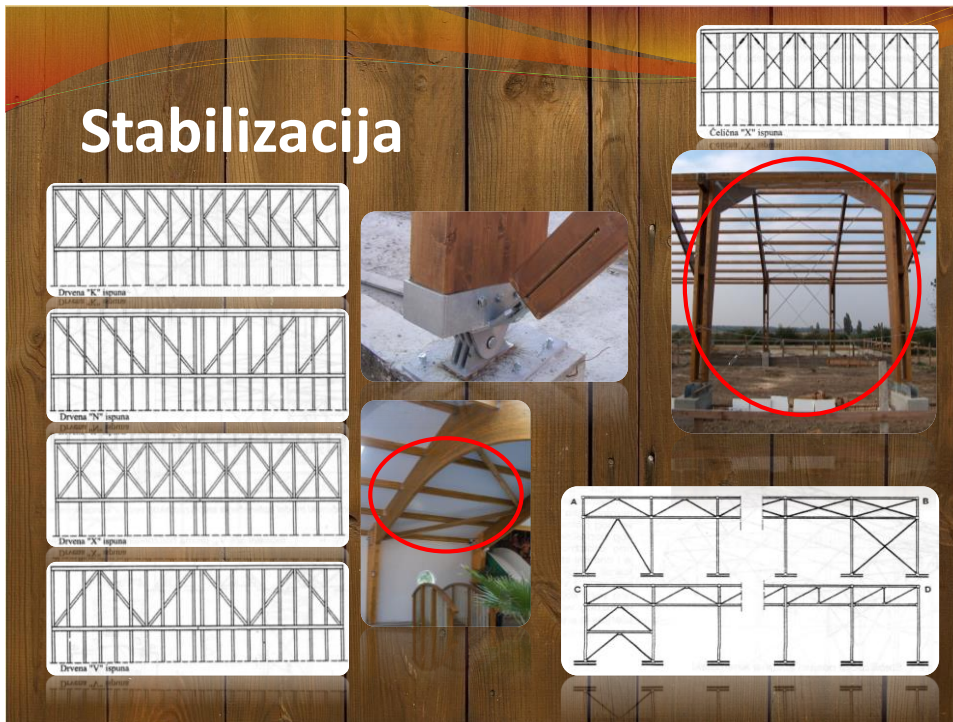


13

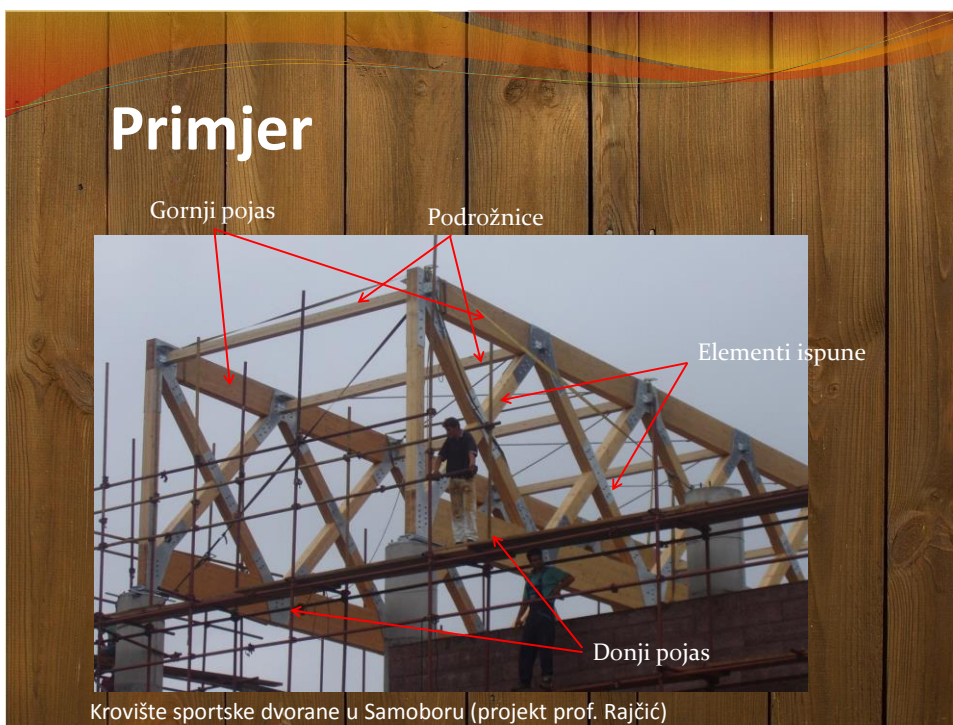
Stabilizacija



14



15



16