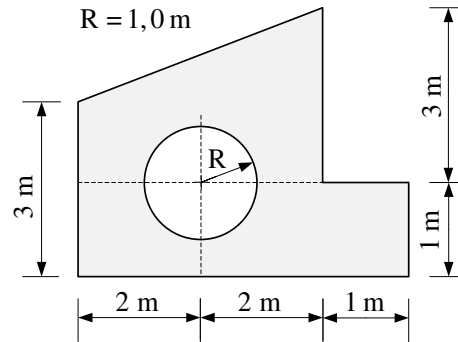


1. Odrediti položaj težišta zadanog ravninskog lika grafičkim postupkom (koordinate  $x$  i  $y$ ).



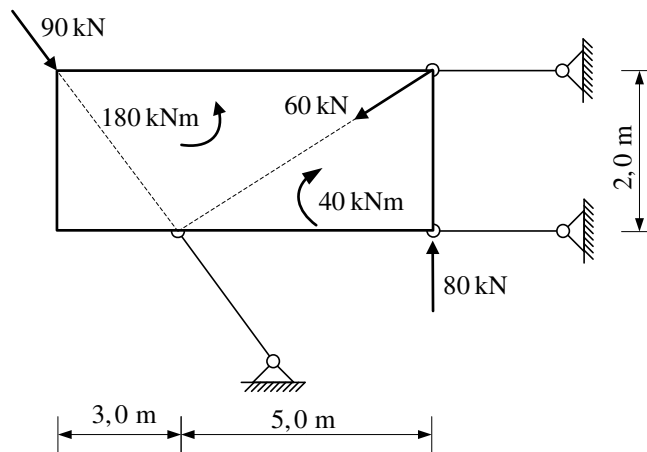
(15 bodova)

2. Zadan je pravac  $a$  dvjema točkama  $A(5,2,3)$  i  $B(10,7,5)$  na kojem se nalazi sila  $\vec{A}$  čija vrijednost iznosi  $12 \text{ kN}$  (orijentacija od  $B$  prema  $A$ ).

Zadan je pravac  $b$  s orijentiranim kutovima  $\varphi = 70^\circ$  i  $\psi = 45^\circ$ , koji prolazi kroz ishodište. Odrediti moment (vektor i iznos) sile  $\vec{A}$  na os definiranu pravcem  $b$ .

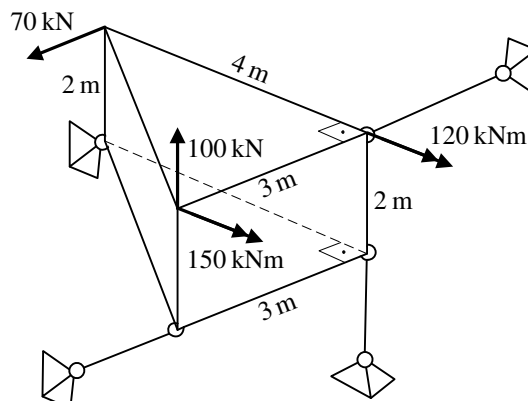
(25 bodova)

3. Riješiti zadani ravninski sustav analitičkim postupkom (statička shema, postupak, kontrole, stvarna djelovanja).



(30 bodova)

4. Riješiti zadani prostorni sustav (statička shema, postupak, stvarna djelovanja).

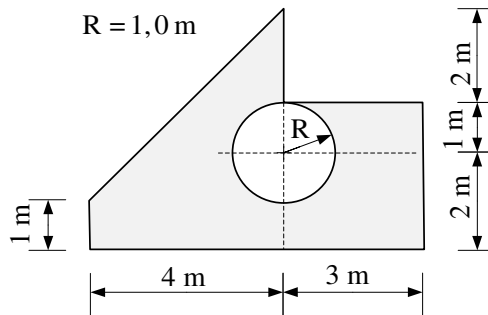


(30 bodova)

**UPUTSTVA ZA PISANI DIO ISPITA I KOLOKVIJ:**

- PISATI JEDNOSTRANO NA PRAZNE A4 LISTOVE (ne na papire s kvadratićima, milimetarski i ostalo)
- NA KRAJU SVAKOG ZADATKA ČITKO NAPISATI RJEŠENJA I SKICU STVARNIH DJELOVANJA
- NA PRESAVINUTI OMOJNI LIST A3 PO VERTIKALI UZ LIJEVI RUB NAPISATI PREZIME, IME, MATIČNI BROJ
- INDEKS ZA VRIJEME PISANJA ISPITA I KOLOKVIJA OSTAVITI NA KLUPI
- UPOTREBA MOBILNIH TELEFONA JE STROGO ZABRANJENA

1. Odrediti položaj težišta zadanog ravninskog lika grafičkim postupkom (koordinate x i y).



(15 bodova)

2. Zadane su sljedeće sile i momenti:

sila  $\vec{G}$ ,  $G_x=2\text{ N}$ ,  $G_y=8\text{ N}$ ,  $G_z=3\text{ N}$  koja djeluje u točki  $T_1(1,2,3)$ ,

sila  $\vec{F}$ ,  $\vec{F} = -3\vec{i} + 5\vec{j} - 8\vec{k}$  [N] koja djeluje u točki  $T_2(4,5,1)$ ,

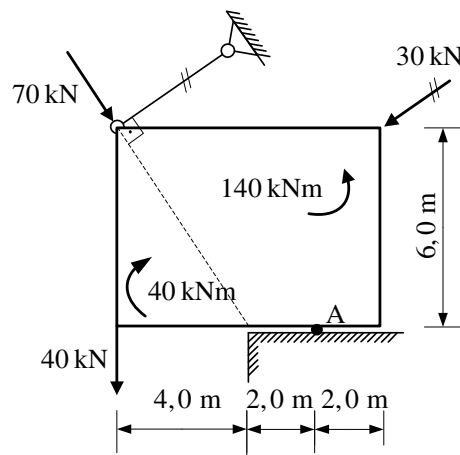
moment  $\vec{M}_1$ ,  $\vec{M}_1 = 7\vec{i} - 3\vec{j} + 6\vec{k}$  [Nm],

moment  $\vec{M}_2$ ,  $\vec{M}_2 = -6\vec{i} + 4\vec{k}$  [Nm].

Odrediti rezultirajuće djelovanje (vektore i iznose) u točki  $T_3(0,0,1)$ .

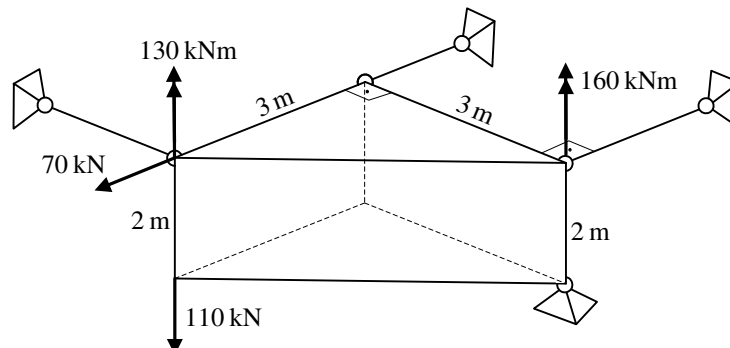
(25 bodova)

3. Riješiti zadani ravninski sustav analitičkim postupkom (statička shema, postupak, kontrole, stvarna djelovanja). Sile u spoju odrediti u točki A.



(30 bodova)

4. Riješiti zadani prostorni sustav (statička shema, postupak, stvarna djelovanja).

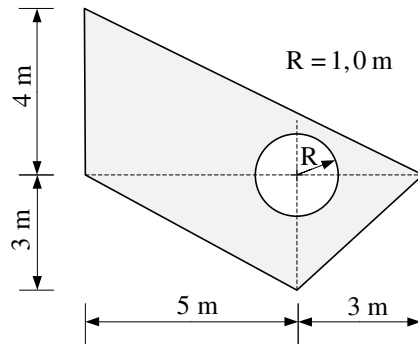


(30 bodova)

**UPUTSTVA ZA PISANI DIO ISPITA I KOLOKVIJ:**

- PISATI JEDNOSTRANO NA PRAZNE A4 LISTOVE (ne na papire s kvadratićima, milimetarski i ostalo)
- NA KRAJU SVAKOG ZADATKA ČITKO NAPISATI RJEŠENJA I SKICU STVARNIH DJELOVANJA
- NA PRESAVINUTI OMOTNI LIST A3 PO VERTIKALI UZ LIJEVI RUB NAPISATI PREZIME, IME, MATIČNI BROJ
- INDEKS ZA VRIJEME PISANJA ISPITA I KOLOKVIJA OSTAVITI NA KLUPI
- UPOTREBA MOBILNIH TELEFONA JE STROGO ZABRANJENA

1. Odrediti položaj težišta zadanog ravninskog lika analitičkim postupkom (koordinate  $x$  i  $y$ ).

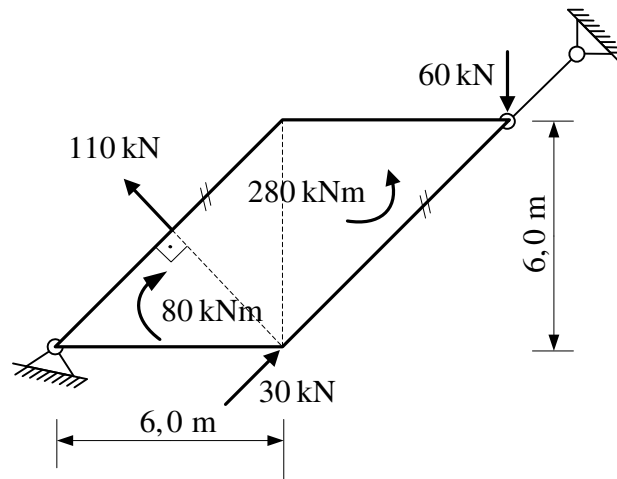


(15 bodova)

2. Zadana je os  $p$  kroz dvije točke  $T_1(0, -4, 1)$  i  $T_2(2, 1, 3)$ , orijentirana od  $T_1$  prema  $T_2$ , te sila  $\vec{F} = -3\vec{i} + 5\vec{j} - 8\vec{k}$  [N] koja prolazi kroz točku  $T_3(8, 4, 5)$ . Izračunati moment sile  $\vec{F}$  na os  $p$ .

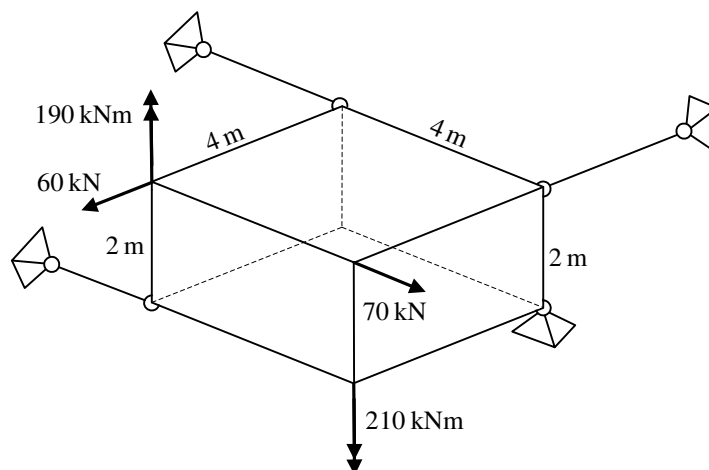
(25 bodova)

3. Riješiti zadani ravninski sustav grafičkim postupkom (statička shema, postupak, kontrole, stvarna djelovanja).



(30 bodova)

4. Riješiti zadani prostorni sustav (statička shema, postupak, stvarna djelovanja).

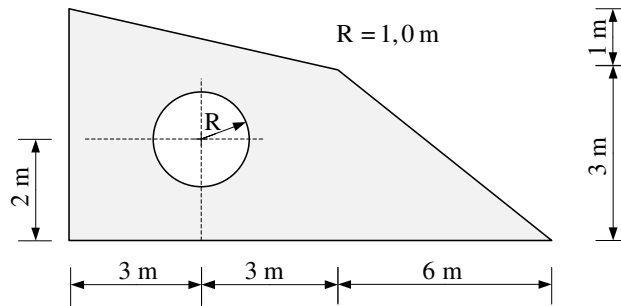


(30 bodova)

**UPUTSTVA ZA PISANI DIO ISPITA I KOLOKVIJ:**

- PISATI JEDNOSTRANO NA PRAZNE A4 LISTOVE (ne na papire s kvadratićima, milimetarski i ostalo)
- NA KRAJU SVAKOG ZADATKA ČITKO NAPISATI RJEŠENJA I SKICU STVARNIH DJELOVANJA
- NA PRESAVINUTI OMOTNI LIST A3 PO VERTIKALI UZ LIJEVI RUB NAPISATI PREZIME, IME, MATIČNI BROJ
- INDEKS ZA VRIJEME PISANJA ISPITA I KOLOKVIJA OSTAVITI NA KLUPI
- UPOTREBA MOBILNIH TELEFONA JE STROGO ZABRANJENA

1. Odrediti položaj težišta zadanog ravninskog lika analitičkim postupkom (koordinate  $x$  i  $y$ ).



(15 bodova)

2. U točki  $T_1(-1,2,3)$  djeluju sile  $\vec{A}$ ,  $\vec{B}$  i  $\vec{C}$ , zadane na sljedeći način:

sila  $\vec{A}$ ,  $A_x=15\text{ N}$ ,  $A_y=-10\text{ N}$ ,  $A_z=20\text{ N}$ ,

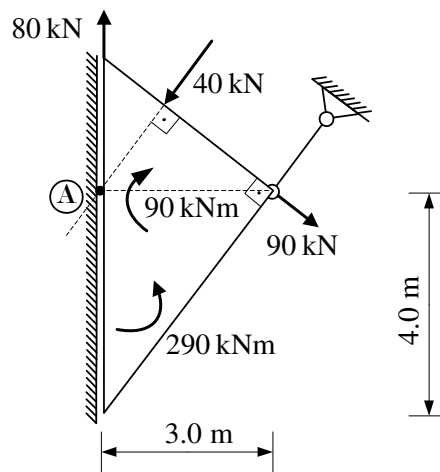
sila  $\vec{B}$ ,  $\vec{B} = -30\vec{i} + 25\vec{j} - 5\vec{k}$  [N],

sila  $\vec{C}$ ,  $|\vec{C}| = 30\text{ N}$ ,  $\varphi = 60^\circ$ ,  $\psi = 45^\circ$ , komponenta u smjeru osi  $x$  je pozitivna.

Odrediti rezultirajuće djelovanje (vektore i iznose) u točki  $T_3(1,1,1)$ .

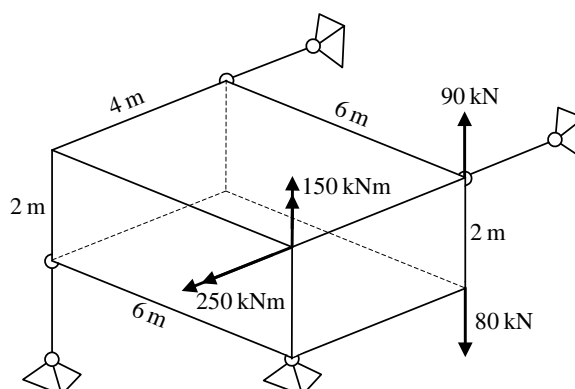
(25 bodova)

3. Riješiti zadani ravninski sustav grafičkim postupkom (statička shema, postupak, kontrole, stvarna djelovanja). Sile u spoju odrediti u točki A.



(30 bodova)

4. Riješiti zadani prostorni sustav (statička shema, postupak, stvarna djelovanja).

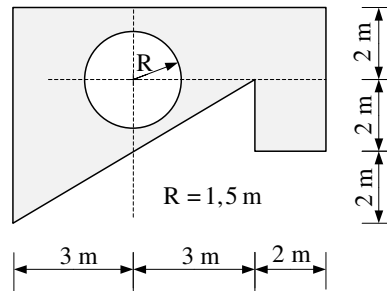


(30 bodova)

**UPUTSTVA ZA PISANI DIO ISPITA I KOLOKVIJ:**

- PISATI JEDNOSTRANO NA PRAZNE A4 LISTOVE (ne na papire s kvadratićima, milimetarski i ostalo)
- NA KRAJU SVAKOG ZADATKA ČITKO NAPISATI RJEŠENJA I SKICU STVARNIH DJELOVANJA
- NA PRESAVINUTI OMOTNI LIST A3 PO VERTIKALI UZ LIJEVI RUB NAPISATI PREZIME, IME, MATIČNI BROJ
- INDEKS ZA VRIJEME PISANJA ISPITA I KOLOKVIJA OSTAVITI NA KLUPI
- UPOTREBA MOBILNIH TELEFONA JE STROGO ZABRANJENA

1. Odrediti položaj težišta zadanog ravninskog lika grafičkim postupkom (koordinate  $x$  i  $y$ ).



(15 bodova)

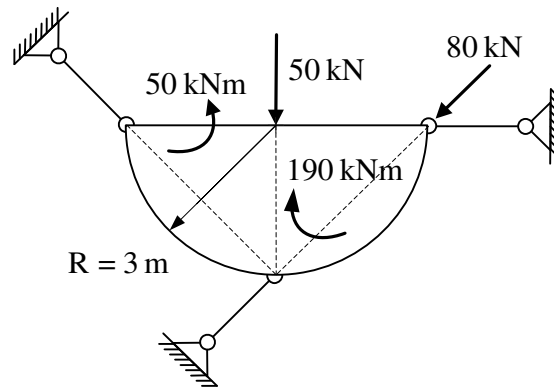
2. Zadan je pravac  $a$  dvjema točkama  $A(1,2,7)$  i  $B(-2,-5,0)$  na kojem se nalazi sila  $\vec{A}$  čija vrijednost iznosi  $20 \text{ kN}$  (orijentacija od  $B$  do  $A$ ).

Zadan je pravac  $b$  s orijentiranim kutovima  $\varphi = 30^\circ$  i  $\psi = 30^\circ$ , koji prolazi točkom  $C(0,1,0)$ .

Odrediti moment (vektor i iznos) sile  $\vec{A}$  na os definiranu pravcem  $b$  (smjer osi  $b$  proizvoljno odabrati).

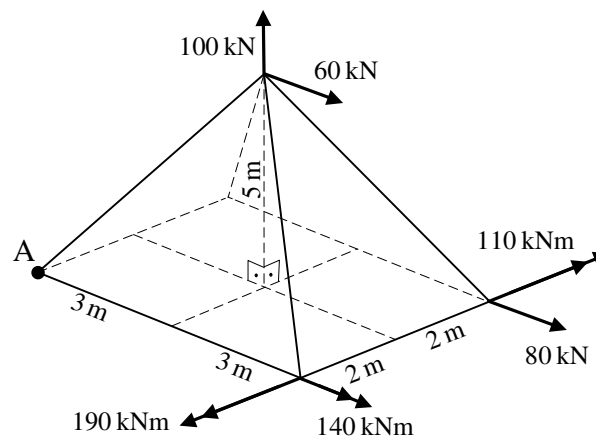
(25 bodova)

3. Riješiti zadani ravninski sustav analitičkim postupkom (statička shema, postupak, kontrole, stvarna djelovanja.).



(30 bodova)

4. Odrediti rezultirajuće djelovanje (vektore i iznose) u točki A.



(30 bodova)

**UPUTSTVA ZA PISANI DIO ISPITA I KOLOKVIJ:**

- PISATI JEDNOSTRANO NA PRAZNE A4 LISTOVE (ne na papire s kvadratićima, milimetarski i ostalo)
- NA KRAJU SVAKOG ZADATKA ČITKO NAPISATI RJEŠENJA I SKICU STVARNIH DJELOVANJA
- NA PRESAVINUTI OMOTNI LIST A3 PO VERTIKALI UZ LIJEVI RUB NAPISATI PREZIME, IME, MATIČNI BROJ
- INDEKS ZA VRIJEME PISANJA ISPITA I KOLOKVIJA OSTAVITI NA KLUPI
- UPOTREBA MOBILNIH TELEFONA JE STROGO ZABRANJENA