

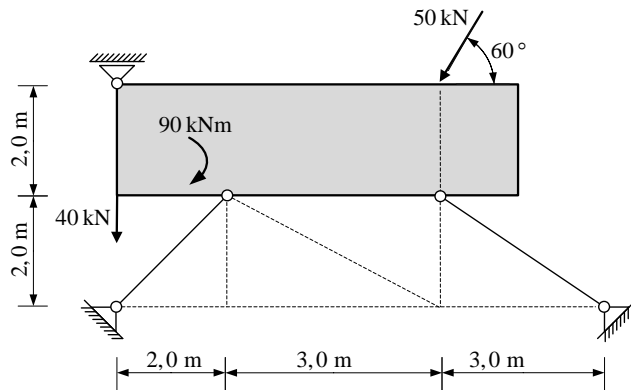
1. Zadane su sile i momenti u ravnini xy :

- u točki $T_1(2,3)$ djeluje sila $\vec{A} = 4\vec{i} - 3\vec{j}$ [kN],
- u točki $T_2(-1,-2)$ djeluje sila $\vec{B} = 2\vec{i} + 4\vec{j}$ [kN]
- u točki $T_3(1,1)$ djeluje koncentrirani moment $\vec{M} = 16\vec{k}$ [kNm],

Treba odrediti rezultirajuće djelovanje sustava sila i momenata na točku T (2,-2) i treba odrediti rezultantu svih djelovanja (iznos, vektor i jednadžbu pravca rezultante).

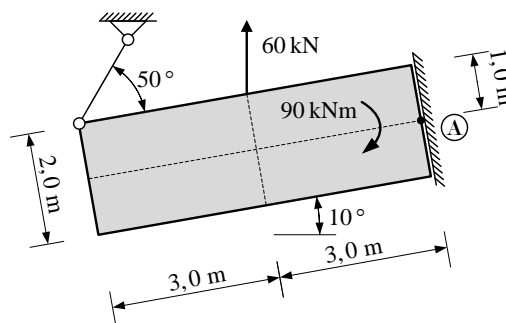
(25 bodova)

2. Riješiti zadani ravninski sustav analitičkim postupkom (statička shema, postupak, kontrole, stvarna djelovanja).



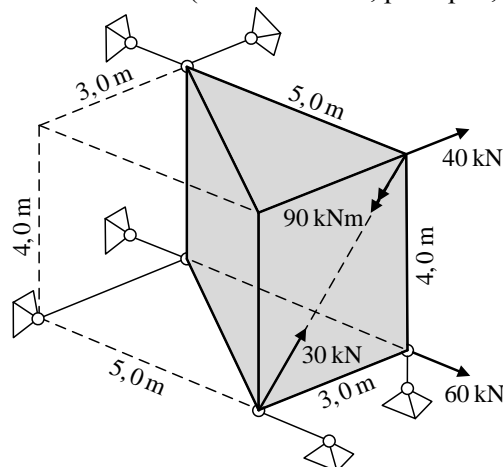
(25 bodova)

3. Riješiti zadani ravninski sustav grafičkim postupkom (statička shema, stvarna djelovanja). Sile u spoju odrediti u točki A.



(25 bodova)

4. Riješiti zadani prostorni sustav (statička shema, postupak, stvarna djelovanja).



(25 bodova)

UPUTSTVA ZA PISANI DIO ISPITA I KOLOKVIJ:

- PISATI JEDNOSTRANO NA PRAZNE A4 LISTOVE (ne na papire s kvadratićima, milimetarski i ostalo)
- NA KRAJU SVAKOG ZADATKA ČITKO NAPISATI RJEŠENJA I SKICU STVARNIH DJELOVANJA
- NA PRESAVINUTI OMOTNI LIST A3 PO VERTIKALI UZ LIJEVI RUB NAPISATI PREZIME, IME, MATIČNI BROJ
- INDEKS ZA VRIJEME PISANJA ISPITA I KOLOKVIJA OSTAVITI NA KLUPI
- UPOTREBA MOBILNIH TELEFONA JE STROGO ZABRANJENA

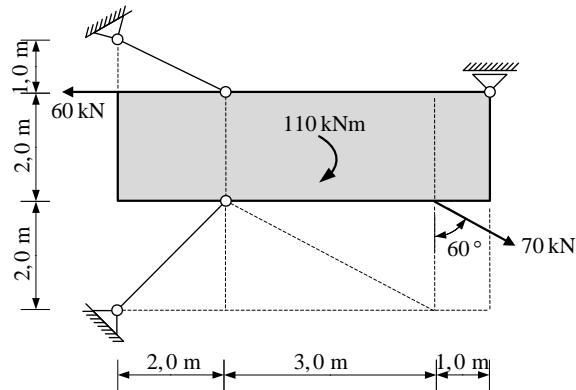
1. Zadane su sile i momenti u ravnini xy :

- u točki $T_1(-2,3)$ djeluje sila $\vec{A} = 3\vec{i} - 3\vec{j} [kN]$,
- u točki $T_2(1,2)$ djeluje sila $\vec{B} = -3\vec{i} + 5\vec{j} [kN]$
- u točki $T_3(-1,-1)$ djeluje koncentrirani moment $\vec{M} = -14\vec{k} [kNm]$,

Treba odrediti rezultirajuće djelovanje sustava sila i momenata na točku T (3,-3) i treba odrediti rezultantu svih djelovanja (iznos, vektor i jednačbu pravca rezultante).

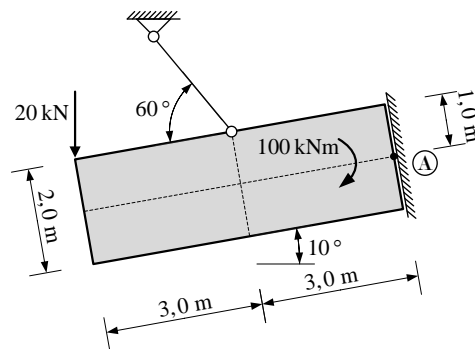
(25 bodova)

2. Riješiti zadani ravninski sustav analitičkim postupkom (statička shema, postupak, kontrole, stvarna djelovanja).



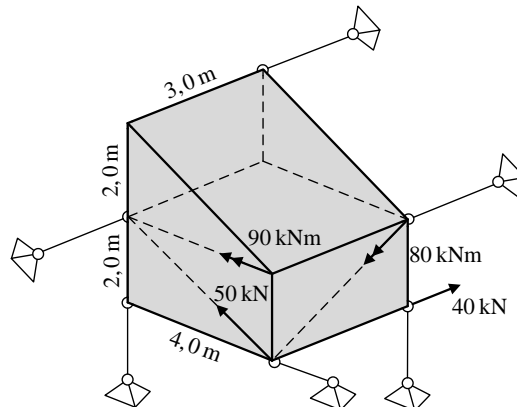
(25 bodova)

3. Riješiti zadani ravninski sustav grafičkim postupkom (statička shema, stvarna djelovanja). Sile u spoju odrediti u točki A.



(25 bodova)

4. Riješiti zadani prostorni sustav (statička shema, postupak, stvarna djelovanja).



(25 bodova)

UPUTSTVA ZA PISANI DIO ISPITA I KOLOKVIJ:

- PISATI JEDNOSTRANO NA PRAZNE A4 LISTOVE (ne na papire s kvadratićima, milimetarski i ostalo)
- NA KRAJU SVAKOG ZADATKA ČITKO NAPISATI RJEŠENJA I SKICU STVARNIH DJELOVANJA
- NA PRESAVINUTI OMOTNI LIST A3 PO VERTIKALI UZ LIJEVI RUB NAPISATI PREZIME, IME, MATIČNI BROJ
- INDEKS ZA VRIJEME PISANJA ISPITA I KOLOKVIJA OSTAVITI NA KLUPI
- UPOTREBA MOBILNIH TELEFONA JE STROGO ZABRANJENA