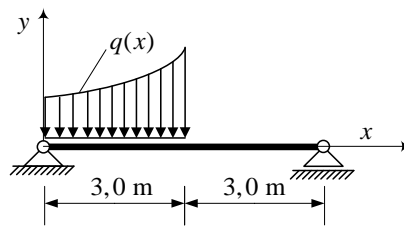


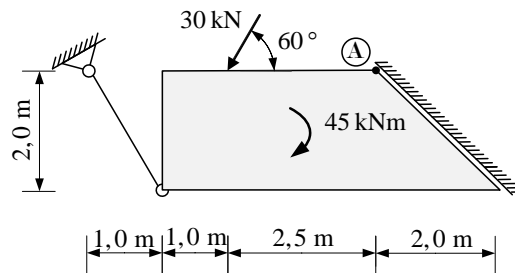
1. Za zadani spojeni sistem, rezultantu distribuiranog opterećenja odrediti računski, a sile u vezama grafičkim postupkom.



$$q(x) = \frac{x^3}{9} + 3$$

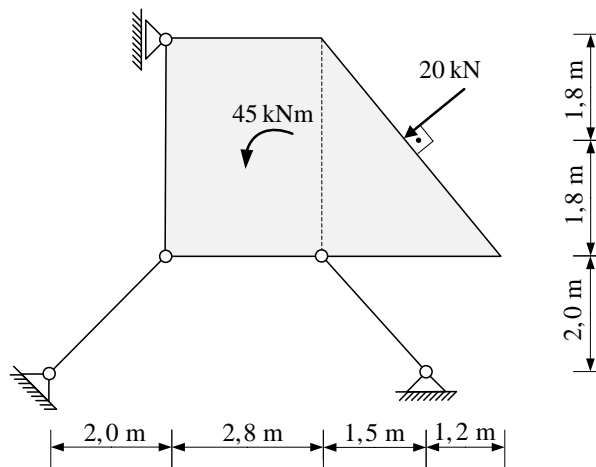
(25 bodova)

2. Riješiti zadani ravninski sustav **analitičkim postupkom** (statička shema, postupak, stvarna djelovanja). Sile u spoju odrediti u točki A.



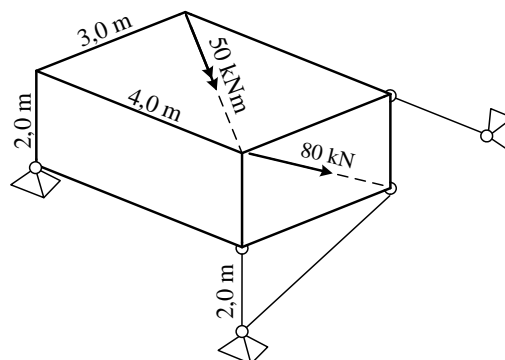
(25 bodova)

3. Riješiti zadani ravninski sustav **grafičkim postupkom** (statička shema, postupak, stvarna djelovanja).



(25 bodova)

4. Riješiti zadani prostorni sustav (statička shema, postupak, stvarna djelovanja).

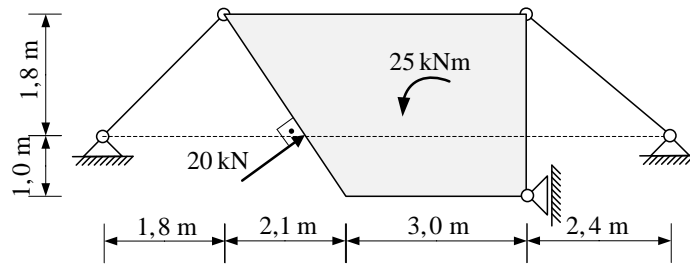


(25 bodova)

UPUTSTVA ZA PISANI DIO ISPITA I KOLOKVIJ:

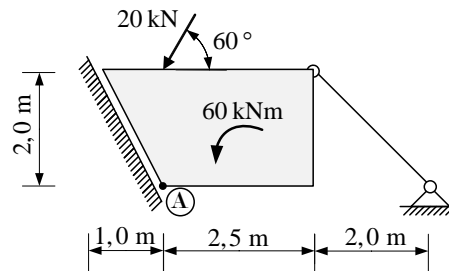
- PISATI JEDNOSTRANO NA PRAZNE A4 LISTOVE (ne na papire s kvadratićima, milimetarski i ostalo)
- NA KRAJU SVAKOG ZADATKA ČITKO NAPISATI RJEŠENJA I SKICU STVARNIH DJELOVANJA
- NA PRESAVINUTI OMOTNI LIST A3 PO VERTIKALI UZ LIJEVI RUB NAPISATI PREZIME, IME, MATIČNI BROJ
- INDEKS ZA VRIJEME PISANJA ISPITA I KOLOKVIJA OSTAVITI NA KLUPI
- UPOTREBA MOBILNIH TELEFONA JE STROGO ZABRANJENA

1. Riješiti zadani ravninski sustav **grafičkim postupkom** (statička shema, postupak, stvarna djelovanja).



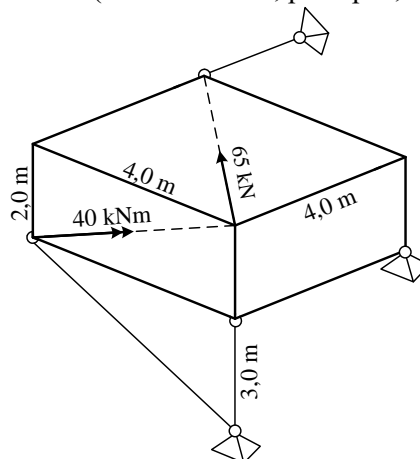
(25 bodova)

2. Riješiti zadani ravninski sustav **analitičkim postupkom** (statička shema, postupak, stvarna djelovanja). Sile u spoju odrediti u točki A.



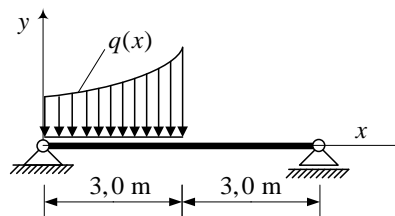
(25 bodova)

3. Riješiti zadani prostorni sustav (statička shema, postupak, stvarna djelovanja).



(25 bodova)

4. Za zadani spojeni sistem, rezultantu distribuiranog opterećenja odrediti računski, a sile u vezama grafičkim postupkom.



$$q(x) = \frac{x^2}{3} + 3$$

(25 bodova)

UPUTSTVA ZA PISANI DIO ISPITA I KOLOKVIJ:

- PISATI JEDNOSTRANO NA PRAZNE A4 LISTOVE (ne na papire s kvadratićima, milimetarski i ostalo)
- NA KRAJU SVAKOG ZADATKA ČITKO NAPISATI RJEŠENJA I SKICU STVARNIH DJELOVANJA
- NA PRESAVINUTI OMOTNI LIST A3 PO VERTIKALI UZ LIJEVI RUB NAPISATI PREZIME, IME, MATIČNI BROJ
- INDEKS ZA VRIJEME PISANJA ISPITA I KOLOKVIJA OSTAVITI NA KLUPI
- UPOTREBA MOBILNIH TELEFONA JE STROGO ZABRANJENA