

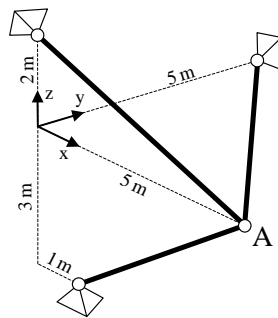
MEHANIKA 1 1. POPRAVNI KOLOKVIJ 05/2010. grupa I

1. Zadane su sile \vec{P} , \vec{Q} i moment \vec{M} . Sila \vec{P} djeluje na pravcu koji je određen točkama $A(-2,0)$ i $B(-2,5)$, orijentirana je od B do A , a iznos joj je $|\vec{P}| = 40 \text{ kN}$. Sila \vec{Q} djeluje na pravcu definiranom analitičkim izrazom $x=3$, a iznos sile je $|\vec{Q}| = 100 \text{ kN}$, pri čemu je komponenta sile u smjeru koordinatne osi y negativna. Moment je $\vec{M} = -210\vec{k} \text{ [kNm]}$.

Odrediti rezultirajuće djelovanje na ishodište **grafički**.

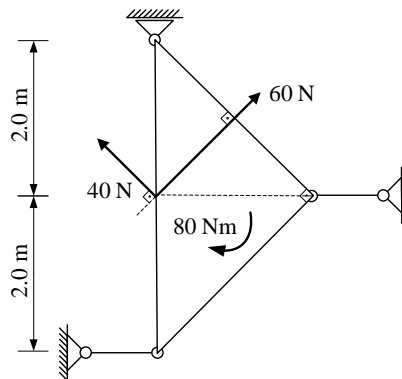
(25 bodova)

2. Odrediti sile u zglobnim štapovima kojima je točka A spojena s podlogom (statička shema, postupak, stvarna djelovanja). U točki A djeluje sila $\vec{F} = 10\vec{i} + 10\vec{j} - 20\vec{k} \text{ [N]}$.



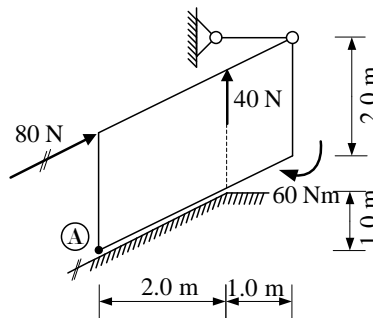
(25 bodova)

3. Riješiti zadani ravninski sustav analitičkim postupkom (statička shema, postupak, stvarna djelovanja, kontrole).



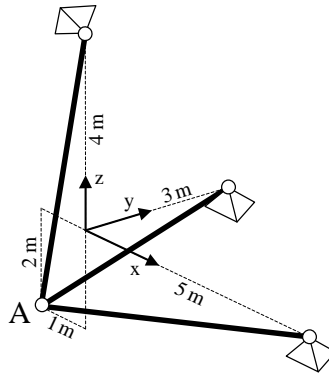
(25 bodova)

4. Riješiti zadani ravninski sustav grafičkim postupkom (statička shema, postupak, stvarna djelovanja, kontrole). Sile u spoju odrediti u točki A .

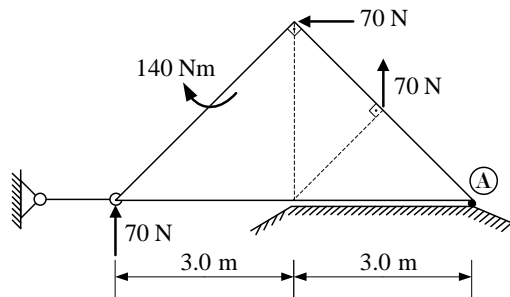


(25 bodova)

1. U ravnini je zadana sila $\vec{R} = 2\vec{i} - 2\vec{j}$ [kN] koja djeluje u točki T(0,2).
 Treba odrediti sile \vec{A} , \vec{B} i \vec{C} tako da vrijedi $\vec{A} + \vec{B} + \vec{C} = \vec{R}$. Sila \vec{A} djeluje na pravcu a koji prolazi točkom (2,0), a koeficijent smjera je $k=1$, sila \vec{B} djeluje na pravcu b koji je zadanim analitičkim izrazom $y=5$, a sila \vec{C} djeluje na pravcu c koji je zadan analitički izrazom $y=7$.
 Zadatak riješiti **grafički**. (25 bodova)
2. Odrediti sile u zglobnim štapovima kojima je točka A spojena s podlogom (statička shema, postupak, stvarna djelovanja). U točki A djeluje sila $\vec{F} = -20\vec{i} + 5\vec{j} - 10\vec{k}$ [N].



3. Riješiti zadani ravninski sustav analitičkim postupkom (statička shema, postupak, stvarna djelovanja, kontrole). Sile u spoju odrediti u točki A. (25 bodova)



4. Riješiti zadani ravninski sustav grafičkim postupkom (statička shema, postupak, stvarna djelovanja, kontrole). (25 bodova)

