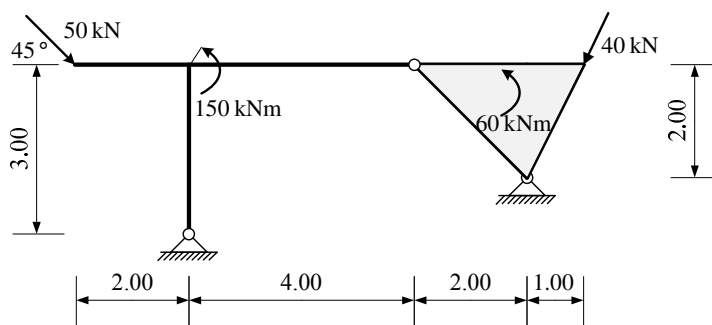
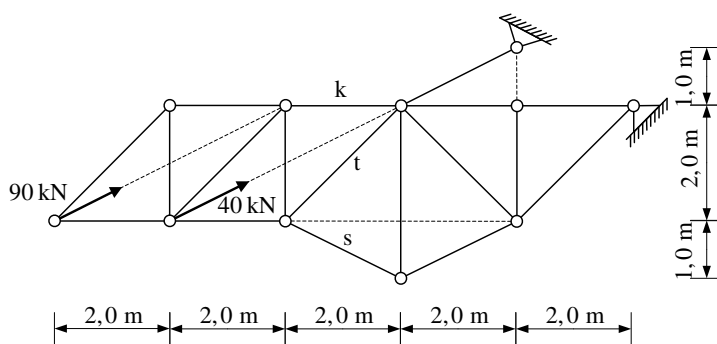


1. Za zadani sustav **grafičkim postupkom** odrediti sile u spojevima.



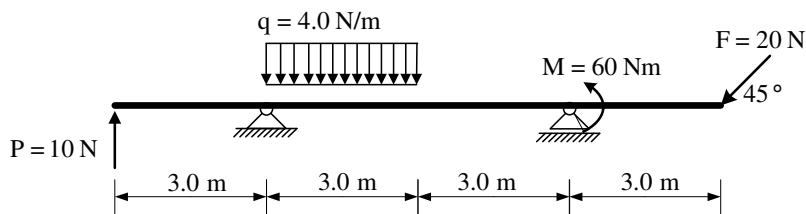
(25 bodova)

2. Za zadani rešetkasti nosač **analitičkim postupkom** odrediti sile u spojevima s podlogom te sile u označenim presjecima s, k i t. Iskazati smisao sile (TLAK ili VLAK) za svaki od označenih presjeka.



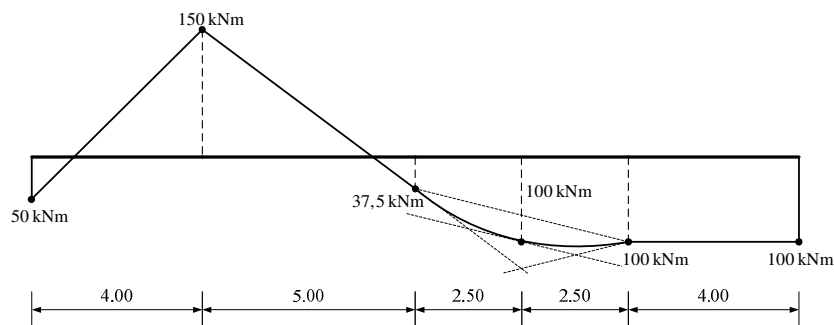
(25 bodova)

3. Za ravninski štapni sustav računski odrediti podatke te prikazati M, T i N dijagrame (dijagrame crtati u mjerilu te paziti na konstrukciju dijagrama, posebno na lomove i tangente).



(25 bodova)

4. Zadan je M dijagram za ravnu gredu u ravnini. Iz M dijagrama potrebno je odrediti T dijagram i pripadno opterećenje grede (koncentrirane sile i momenti te distribuirane sile). Sile prikazati na shemi stvarnih djelovanja.

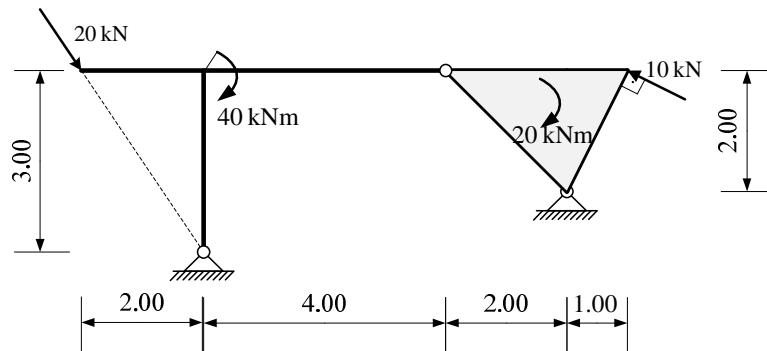


(25 bodova)

UPUTSTVA ZA PISANI DIO ISPITA I KOLOKVIJ:

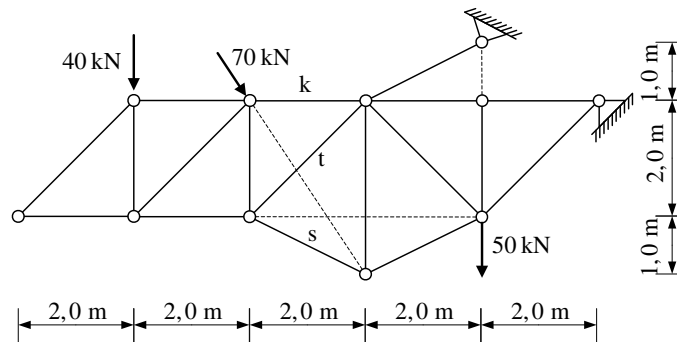
- PISATI **JEDNOSTRANO NA PRAZNE A4 LISTOVE** (ne na papire s kvadratićima, milimetarski i ostalo)
- NA KRAJU SVAKOG ZADATKA **ČITKO** NAPISATI RJEŠENJA I SKICU STVARNIH DJELOVANJA
- U DIJAGRAME UNUTARNJIH SILA UPISATI VRIJEDNOSTI
- PRILIKOM GRAFIČKOG RJEŠAVANJA POČETI OD STATIČKE SCHEME TE OBAVEZNO ISTAKNUTI SLIJED POSTUPKA RJEŠAVANJA (neće se priznavati nejasne skice)
- NA PRESAVINUTI OMOTNI LIST **A3 PO VERTIKALI UZ LIJEVI RUB** NAPISATI PREZIME, IME, MATIČNI BROJ
- INDEKS ZA VRIJEME PISANJA ISPITA I KOLOKVIJA OSTAVITI NA KLUPI
- UPOTREBA MOBILNIH TELEFONA JE STROGO ZABRANJENA

1. Za zadani sustav **analitičkim postupkom** odrediti sile u spojevima.



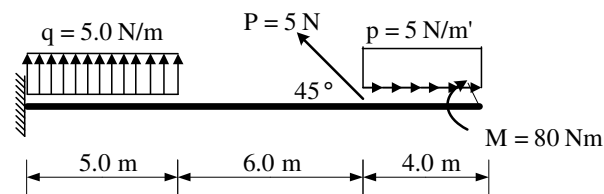
(25 bodova)

2. Za zadani rešetkasti nosač **grafičkim postupkom** odrediti sile u spojevima s podlogom te sile u označenim presjecima s, k i t. Iskazati smisao sile (TLAK ili VLAK) za svaki od označenih presjeka.



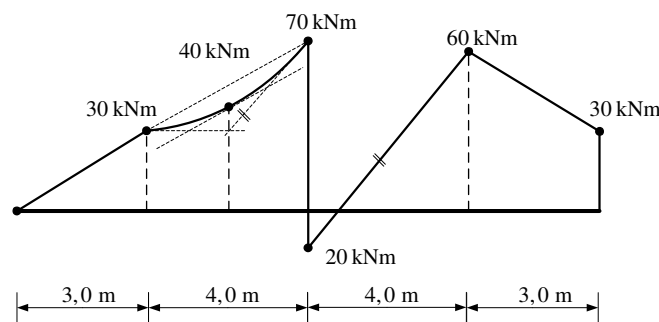
(25 bodova)

3. Za ravninski štapni sustav računski odrediti podatke te prikazati M, T i N dijagrame (dijagrame crtati u mjerilu te paziti na konstrukciju dijagrama, posebno na lomove i tangente).



(25 bodova)

4. Zadan je M dijagram za ravnu gredu u ravnini. Iz M dijagrama potrebno je odrediti T dijagram i pripadno opterećenje grede (koncentrirane sile i momenti te distribuirane sile). Sile prikazati na shemi stvarnih djelovanja.

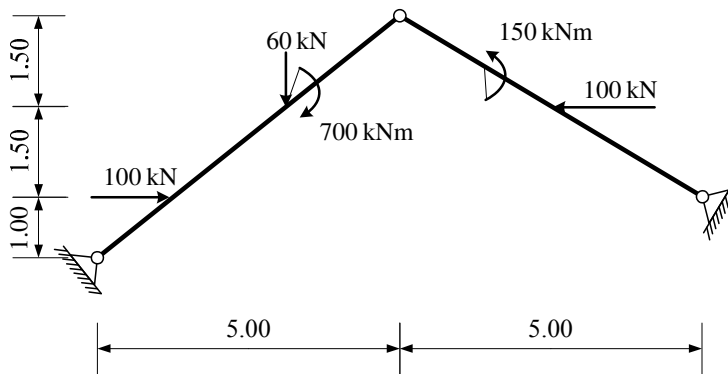


(25 bodova)

UPUTSTVA ZA PISANI DIO ISPITA I KOLOKVIJ:

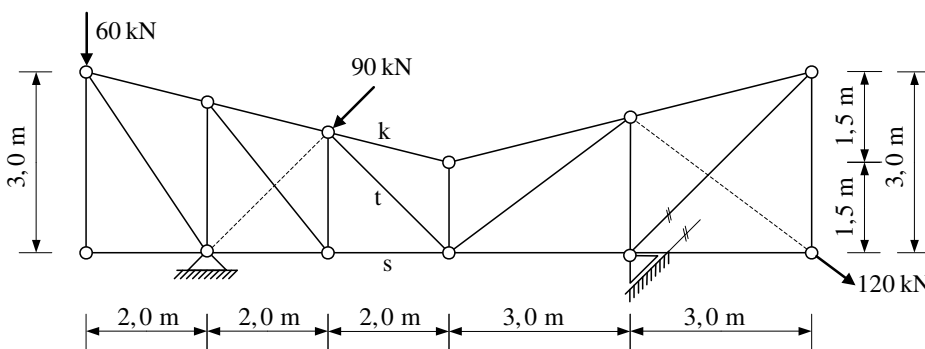
- PISATI **JEDNOSTRANO NA PRAZNE A4 LISTOVE** (ne na papire s kvadratićima, milimetarski i ostalo)
- NA KRAJU SVAKOG ZADATKA **ČITKO** NAPISATI RJEŠENJA I SKICU STVARNIH DJELOVANJA
- U DIJAGRAME UNUTARNJIH SILA UPISATI VRIJEDNOSTI
- PRILIKOM GRAFIČKOG RJEŠAVANJA POČETI OD STATIČKE SCHEME TE OBAVEZNO ISTAKNUTI SLIJED POSTUPKA RJEŠAVANJA (neće se priznavati nejasne skice)
- NA PRESAVINUTI OMOTNI LIST **A3 PO VERTIKALI UZ LIJEVI RUB** NAPISATI PREZIME, IME, MATIČNI BROJ
- INDEKS ZA VRIJEME PISANJA ISPITA I KOLOKVIJA OSTAVITI NA KLUPI
- UPOTREBA MOBILNIH TELEFONA JE STROGO ZABRANJENA

1. Za zadani sustav **grafičkim postupkom** odrediti sile u spojevima.



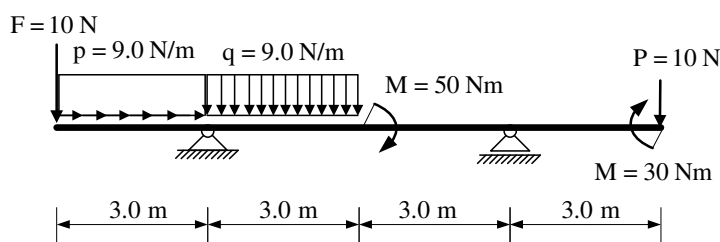
(25 bodova)

2. Za zadani rešetkasti nosač **analitičkim postupkom** odrediti sile u spojevima s podlogom te sile u označenim presjecima s, k i t. Iskazati smisao sile (TLAK ili VLAK) za svaki od označenih presjeka



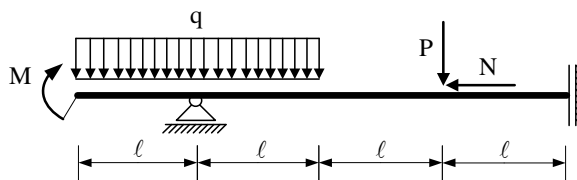
(25 bodova)

3. Za ravninski štapni sustav računski odrediti podatke te prikazati M, T i N dijagrame (dijagrame crtati u mjerilu te paziti na konstrukciju dijagrama, posebno na lomove i tangente).



(25 bodova)

4. Za zadani sustav potrebno je kvalitativno prikazati M dijagram. Iz opterećenja i M dijagrama potrebno je odrediti T dijagram. Također treba odrediti i N dijagram te skicirati odgovarajuću orijentaciju djelovanja u spojevima.

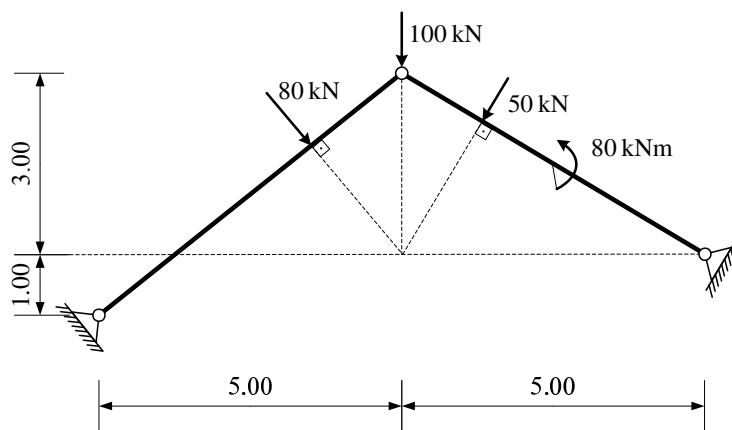


(25 bodova)

UPUTSTVA ZA PISANI DIO ISPITA I KOLOKVIJ:

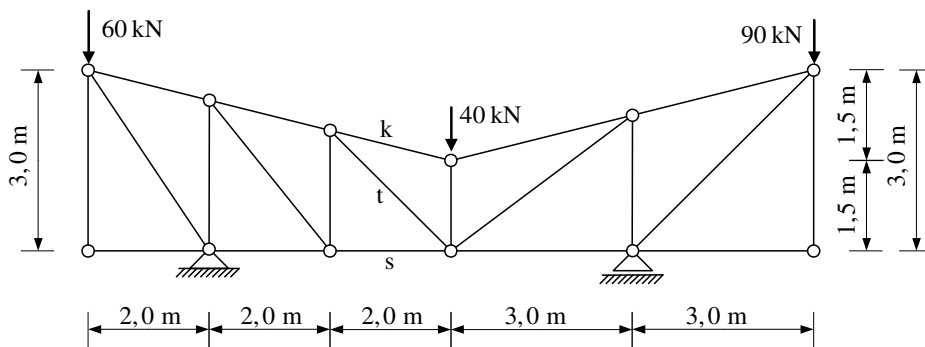
- PISATI **JEDNOSTRANO NA PRAZNE A4 LISTOVE** (ne na papire s kvadratićima, milimetarski i ostalo)
- NA KRAJU SVAKOG ZADATKA **ČITKO** NAPISATI RJEŠENJA I SKICU STVARNIH DJELOVANJA
- U DIJAGRAME UNUTARNJIH SILA UPISATI VRIJEDNOSTI
- PRILIKOM GRAFIČKOG RJEŠAVANJA POČETI OD STATIČKE SCHEME TE OBAVEZNO ISTAKNUTI SLIJED POSTUPKA RJEŠAVANJA (neće se priznavati nejasne skice)
- NA PRESAVINUTI OMOTNI LIST **A3 PO VERTIKALI UZ LIJEVI RUB** NAPISATI PREZIME, IME, MATIČNI BROJ
- INDEKS ZA VRIJEME PISANJA ISPITA I KOLOKVIJA OSTAVITI NA KLUPI
- UPOTREBA MOBILNIH TELEFONA JE STROGO ZABRANJENA

1. Za zadani sustav **analitičkim postupkom** odrediti sile u spojevima.



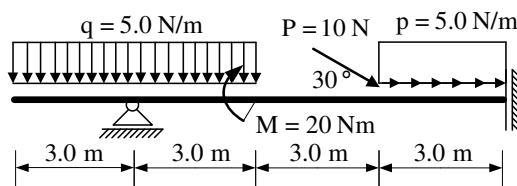
(25 bodova)

2. Za zadani rešetkasti nosač **grafičkim postupkom** odrediti sile u spojevima s podlogom te sile u označenim presjecima s, k i t. Iskazati smisao sile (TLAK ili VLAK) za svaki od označenih presjeka.



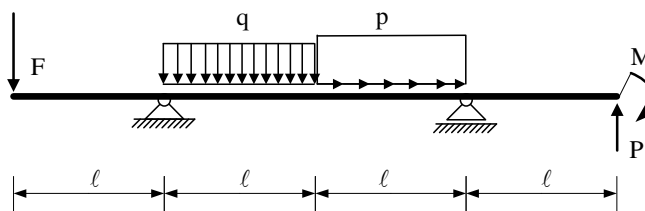
(25 bodova)

3. Za ravninski štapni sustav računski odrediti podatke te prikazati M, T i N dijagrame (dijagrame crtati u mjerilu te paziti na konstrukciju dijagrama, posebno na lomove i tangente).



(25 bodova)

4. Za zadani sustav potrebno je kvalitativno prikazati M dijagram. Iz opterećenja i M dijagrama potrebno je odrediti T dijagram. Također treba odrediti i N dijagram te skicirati odgovarajuću orijentaciju djelovanja u spojevima.

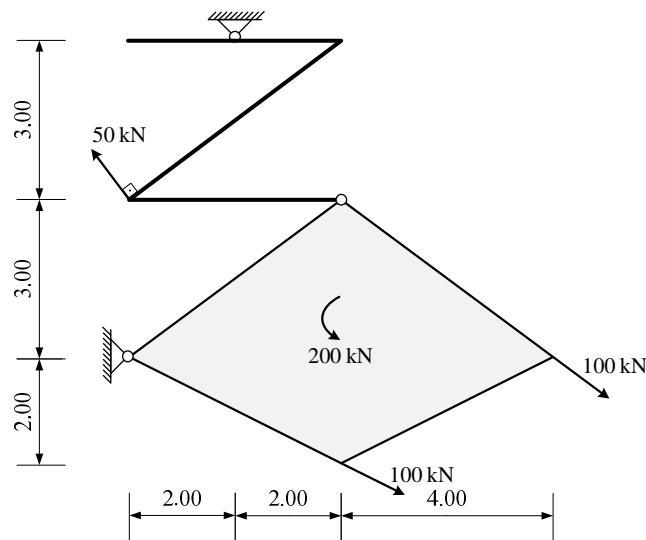


(25 bodova)

UPUTSTVA ZA PISANI DIO ISPITA I KOLOKVIJ:

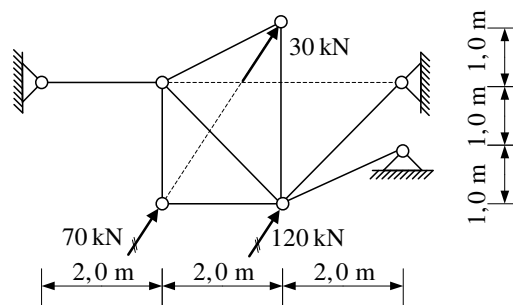
- PISATI **JEDNOSTRANO NA PRAZNE A4 LISTOVE** (ne na papire s kvadratićima, milimetarski i ostalo)
- NA KRAJU SVAKOG ZADATKA **ČITKO** NAPISATI RJEŠENJA I SKICU STVARNIH DJELOVANJA
- U DIJAGRAME UNUTARNJIH SILA UPISATI VRIJEDNOSTI
- PRILIKOM GRAFIČKOG RJEŠAVANJA POČETI OD STATIČKE SCHEME TE OBAVEZNO ISTAKNUTI SLIJED POSTUPKA RJEŠAVANJA (neće se priznavati nejasne skice)
- NA PRESAVINUTI OMOTNI LIST **A3 PO VERTIKALI UZ LIJEVI RUB** NAPISATI PREZIME, IME, MATIČNI BROJ
- INDEKS ZA VRIJEME PISANJA ISPITA I KOLOKVIJA OSTAVITI NA KLUPI
- UPOTREBA MOBILNIH TELEFONA JE STROGO ZABRANJENA

1. Za zadani sustav **analitičkim postupkom** odrediti sile u spojevima.



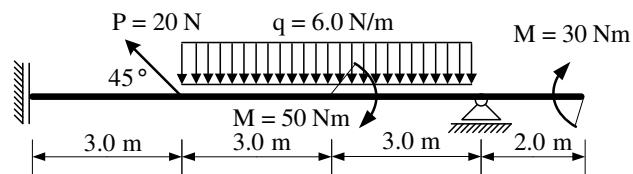
(25 bodova)

2. Za zadani rešetkasti nosač **grafičkim postupkom** odrediti sile u spojevima s podlogom te sile u svim štapovima. Iskazati smisao sile (TLAK ili VLAK) za svaki štap.



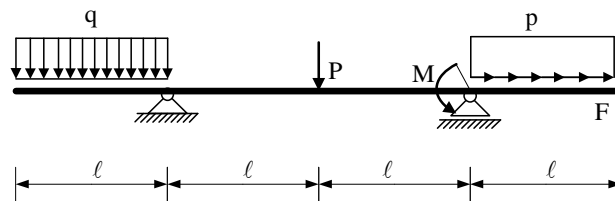
(25 bodova)

3. Za ravninski štapni sustav računski odrediti podatke te prikazati M, T i N dijagrame (dijagrame crtati u mjerilu te paziti na konstrukciju dijagrama, posebno na lomove i tangente).



(25 bodova)

4. Za zadani sustav potrebno je kvalitativno prikazati M dijagram. Iz opterećenja i M dijagrama potrebno je odrediti T dijagram. Također treba odrediti i N dijagram te skicirati odgovarajuću orijentaciju djelovanja u spojevima.

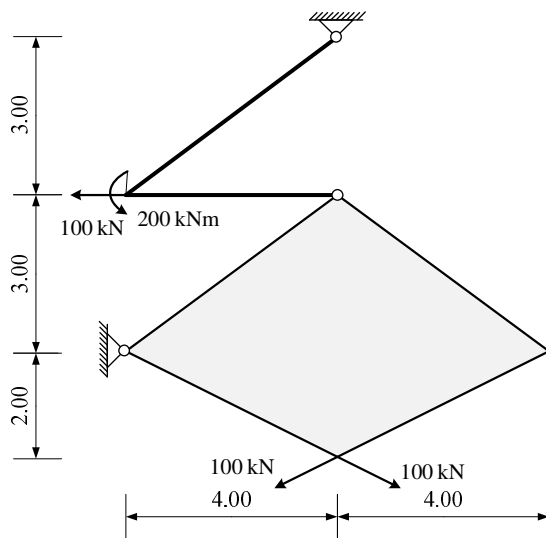


(25 bodova)

UPUTSTVA ZA PISANI DIO ISPITA I KOLOKVIJ:

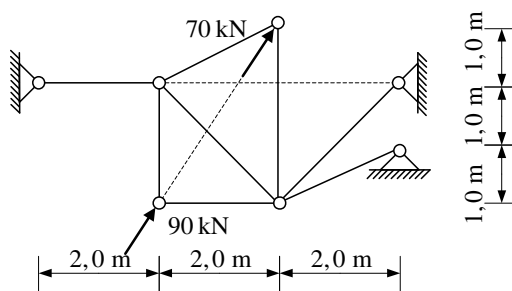
- PISATI **JEDNOSTRANO NA PRAZNE A4 LISTOVE** (ne na papire s kvadratićima, milimetarski i ostalo)
- NA KRAJU SVAKOG ZADATKA **ČITKO** NAPISATI RJEŠENJA I SKICU STVARNIH DJELOVANJA
- U DIJAGRAME UNUTARNJIH SILA UPISATI VRIJEDNOSTI
- PRILIKOM GRAFIČKOG RJEŠAVANJA POČETI OD STATIČKE SCHEME TE OBAVEZNO ISTAKNUTI SLIJED POSTUPKA RJEŠAVANJA (neće se priznavati nejasne skice)
- NA PRESAVINUTI OMOTNI LIST **A3 PO VERTIKALI UZ LIJEVI RUB** NAPISATI PREZIME, IME, MATIČNI BROJ
- INDEKS ZA VRIJEME PISANJA ISPITA I KOLOKVIJA OSTAVITI NA KLUPI
- UPOTREBA MOBILNIH TELEFONA JE STROGO ZABRANJENA

1. Za zadani sustav **grafičkim postupkom** odrediti sile u spojevima.



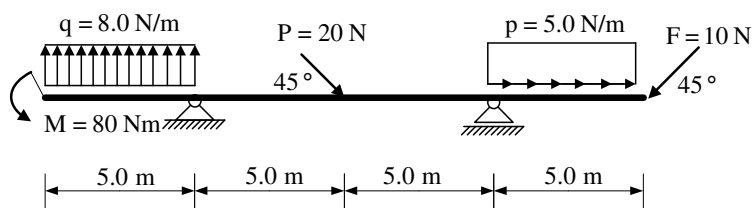
(25 bodova)

2. Za zadani rešetkasti nosač **analitičkim postupkom** odrediti sile u spojevima s podlogom te sile u svim štapovima. Iskazati smisao sile (TLAK ili VLAK) za svaki štap.



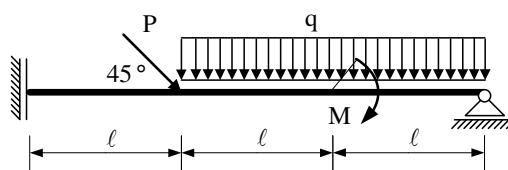
(25 bodova)

3. Za ravninski štapni sustav računski odrediti podatke te prikazati M, T i N dijagrame (dijagrame crtati u mjerilu te paziti na konstrukciju dijagrama, posebno na lomove i tangente).



(25 bodova)

4. Za zadani sustav potrebno je kvalitativno prikazati M dijagram. Iz opterećenja i M dijagrama potrebno je odrediti T dijagram. Također treba odrediti i N dijagram te skicirati odgovarajuću orijentaciju djelovanja u spojevima.

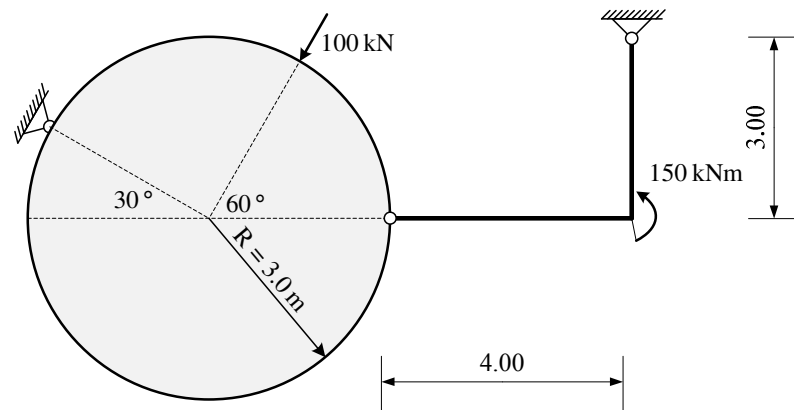


(25 bodova)

UPUTSTVA ZA PISANI DIO ISPITA I KOLOKVIJ:

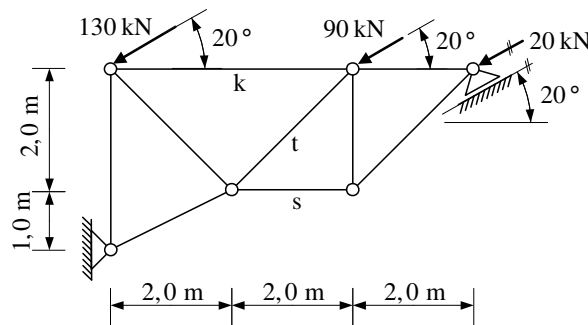
- PISATI **JEDNOSTRANO NA PRAZNE A4 LISTOVE** (ne na papire s kvadratićima, milimetarski i ostalo)
- NA KRAJU SVAKOG ZADATKA **ČITKO** NAPISATI RJEŠENJA I SKICU STVARNIH DJELOVANJA
- U DIJAGRAME UNUTARNJIH SILA UPISATI VRIJEDNOSTI
- PRILIKOM GRAFIČKOG RJEŠAVANJA POČETI OD STATIČKE SCHEME TE OBAVEZNO ISTAKNUTI SLIJED POSTUPKA RJEŠAVANJA (neće se priznavati nejasne skice)
- NA PRESAVINUTI OMOTNI LIST **A3 PO VERTIKALI UZ LIJEVI RUB** NAPISATI PREZIME, IME, MATIČNI BROJ
- INDEKS ZA VRIJEME PISANJA ISPITA I KOLOKVIJA OSTAVITI NA KLUPI
- UPOTREBA MOBILNIH TELEFONA JE STROGO ZABRANJENA

1. Za zadani sustav **analitičkim postupkom** odrediti sile u spojevima.



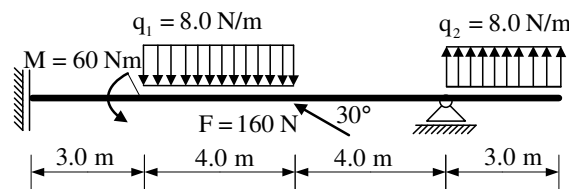
(25 bodova)

2. Za zadani rešetkasti nosač **grafičkim postupkom** odrediti sile u spojevima s podlogom te sile u označenim presjecima s, k i t. Iskazati smisao sile (TLAK ili VLAK) za svaki od označenih presjeka.



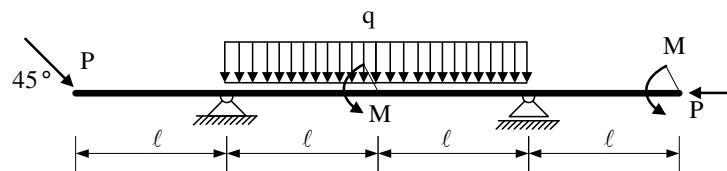
(25 bodova)

3. Za ravninski štapni sustav računski odrediti podatke te prikazati M, T i N dijagrame (dijagrame crtati u mjerilu te paziti na konstrukciju dijagrama, posebno na lomove i tangente).



(25 bodova)

4. Za zadani sustav potrebno je kvalitativno prikazati M dijagram. Iz opterećenja i M dijagrama potrebno je odrediti T dijagram. Također treba odrediti i N dijagram te skicirati odgovarajuću orijentaciju djelovanja u spojevima.

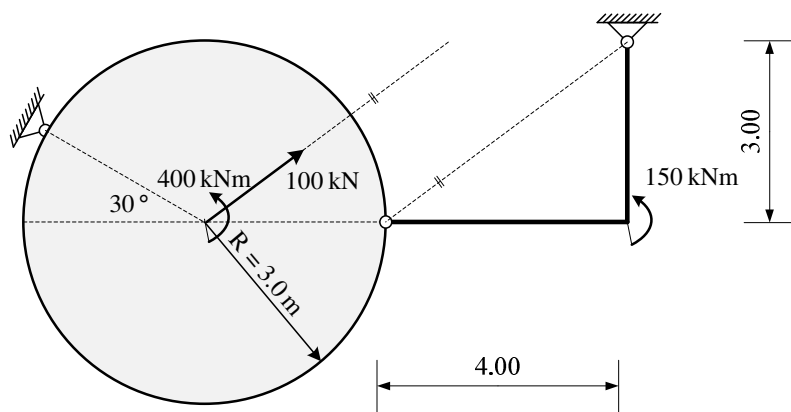


(25 bodova)

UPUTSTVA ZA PISANI DIO ISPITA I KOLOKVIJ:

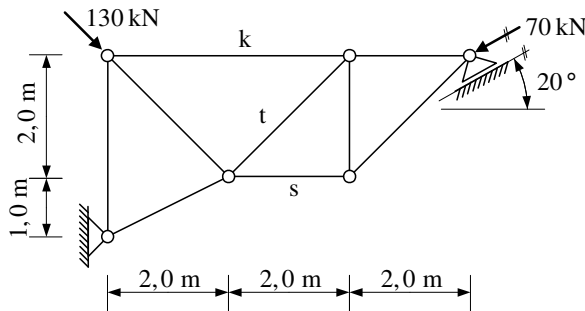
- PISATI **JEDNOSTRANO NA PRAZNE** A4 LISTOVE (ne na papire s kvadratićima, milimetarski i ostalo)
- NA KRAJU SVAKOG ZADATKA **ČITKO** NAPISATI RJEŠENJA I SKICU STVARNIH DJELOVANJA
- U DIJAGRAME UNUTARNJIH SILA UPISATI VRIJEDNOSTI
- PRILIKOM GRAFIČKOG RJEŠAVANJA POČETI OD STATIČKE SCHEME TE OBAVEZNO ISTAKNUTI SLIJED POSTUPKA RJEŠAVANJA (neće se priznavati nejasne skice)
- NA PRESAVINUTI OMOTNI LIST **A3 PO VERTIKALI UZ LIJEVI RUB** NAPISATI PREZIME, IME, MATIČNI BROJ
- INDEKS ZA VRIJEME PISANJA ISPITA I KOLOKVIJA OSTAVITI NA KLUPI
- UPOTREBA MOBILNIH TELEFONA JE STROGO ZABRANJENA

1. Za zadani sustav **grafičkim postupkom** odrediti sile u spojevima.



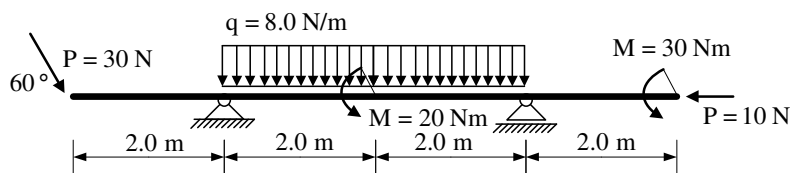
(25 bodova)

2. Za zadani rešetkasti nosač **analitičkim postupkom** odrediti sile u spojevima s podlogom te sile u označenim presjecima s, k i t. Iskazati smisao sile (TLAK ili VLAK) za svaki od označenih presjeka.



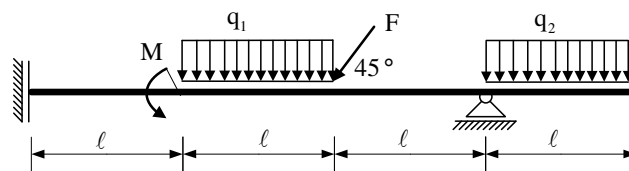
(25 bodova)

3. Za ravninski štapni sustav računski odrediti podatke te prikazati M, T i N dijagrame (dijagrame crtati u mjerilu te paziti na konstrukciju dijagrama, posebno na lomove i tangente).



(25 bodova)

4. Za zadani sustav potrebno je kvalitativno prikazati M dijagram. Iz opterećenja i M dijagrama potrebno je odrediti T dijagram. Također treba odrediti i N dijagram te skicirati odgovarajuću orijentaciju djelovanja u spojevima.



(25 bodova)

UPUTSTVA ZA PISANI DIO ISPITA I KOLOKVIJ:

- PISATI **JEDNOSTRANO NA PRAZNE A4 LISTOVE** (ne na papire s kvadratićima, milimetarski i ostalo)
- NA KRAJU SVAKOG ZADATKA **ČITKO** NAPISATI RJEŠENJA I SKICU STVARNIH DJELOVANJA
- U DIJAGRAME UNUTARNJIH SILA UPISATI VRIJEDNOSTI
- PRILIKOM GRAFIČKOG RJEŠAVANJA POČETI OD STATIČKE SCHEME TE OBAVEZNO ISTAKNUTI SLIJED POSTUPKA RJEŠAVANJA (neće se priznavati nejasne skice)
- NA PRESAVINUTI OMOTNI LIST **A3 PO VERTIKALI UZ LIJEVI RUB** NAPISATI PREZIME, IME, MATIČNI BROJ
- INDEKS ZA VRIJEME PISANJA ISPITA I KOLOKVIJA OSTAVITI NA KLUPI
- UPOTREBA MOBILNIH TELEFONA JE STROGO ZABRANJENA