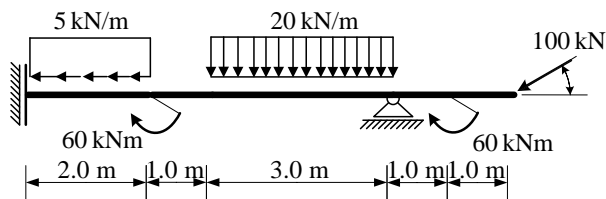
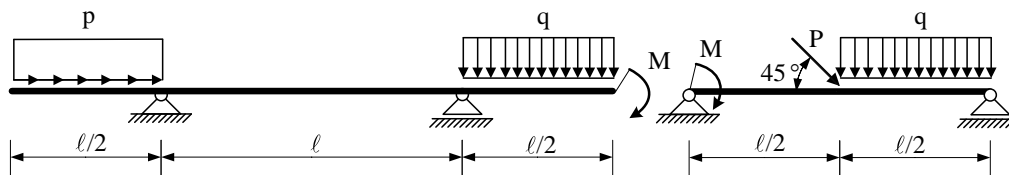


1. Za ravninski štapni sustav računski odrediti reakcije i unutarnje sile te prikazati M, T i N dijagrame (dijagrame crtati u mjerilu te paziti na konstrukciju dijagrama, posebno na lomove i tangente).



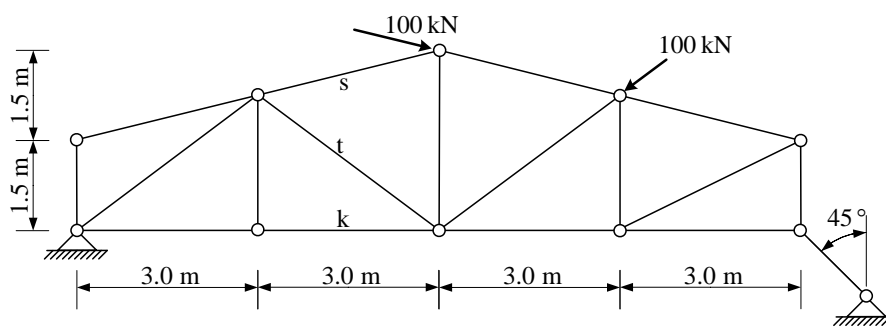
(25 bodova)

2. Za zadane sustave potrebno je kvalitativno prikazati M dijagram. Iz opterećenja i M dijagrama potrebno je odrediti T dijagram. Također je potrebno skicirati odgovarajuću orijentaciju djelovanja u spojevima.



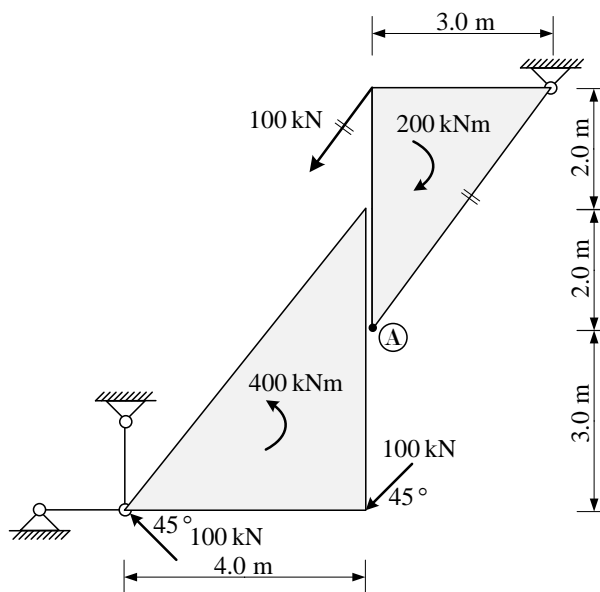
(25 bodova)

3. Za zadani rešetkasti nosač analitičkim postupkom odrediti sile u spojevima s podlogom te sile u označenim presjecima. Iskazati smisao sile (TLAK ili VLAK) za svaki od označenih presjeka.



(25 bodova)

4. Za zadani ravninski sustav grafičkim postupkom odrediti sile u spojevima.

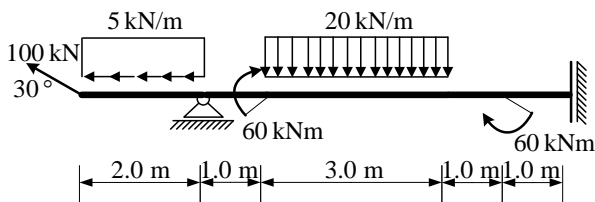


(25 bodova)

UPUTSTVA ZA PISANI DIO ISPITA I KOLOKVIJ:

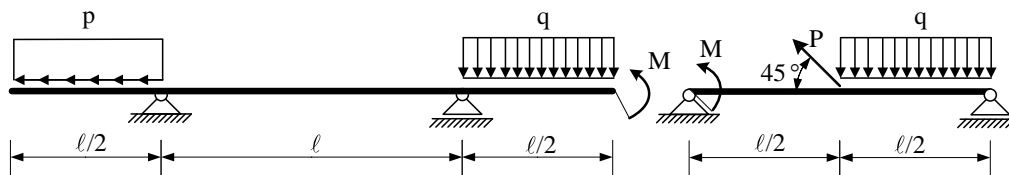
- PISATI **JEDNOSTRANO NA PRAZNE A4 LISTOVE** (ne na papire s kvadratićima, milimetarski i ostalo)
- NA KRAJU SVAKOG ZADATKA **ČITKO** NAPISATI RJEŠENJA I SKICU STVARNIH DJELOVANJA
- U DIJAGRAME UNUTARNJIH SILA UPISATI VRIJEDNOSTI
- PRILIKOM GRAFIČKOG RJEŠAVANJA POČETI OD STATIČKE SCHEME TE OBAVEZNO ISTAKNUTI SLIJED POSTUPKA RJEŠAVANJA (neće se priznavati nejasne skice)
- NA PRESAVINUTI OMOTNI LIST **A3 PO VERTIKALI UZ LIJEVI RUB** NAPISATI PREZIME, IME, MATIČNI BROJ
- INDEKS ZA VRIJEME PISANJA ISPITA I KOLOKVIJA OSTAVITI NA KLUPI
- UPOTREBA MOBILNIH TELEFONA JE STROGO ZABRANJENA

1. Za ravninski štapni sustav računski odrediti reakcije i unutarnje sile te prikazati M, T i N dijagrame (dijagrame crtati u mjerilu te paziti na konstrukciju dijagrama, posebno na lomove i tangente).



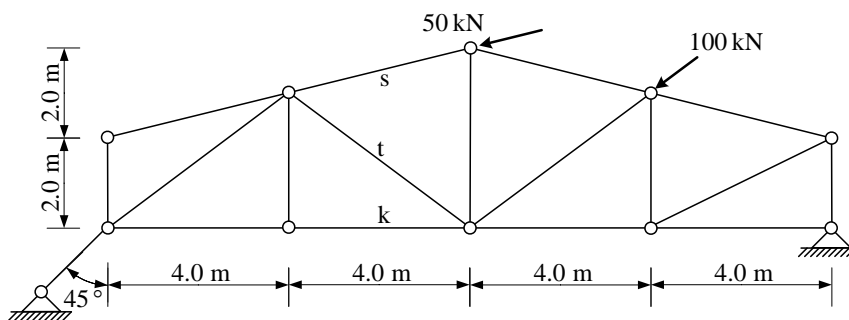
(25 bodova)

2. Za zadane sustave potrebno je kvalitativno prikazati M dijagram. Iz opterećenja i M dijagrama potrebno je odrediti T dijagram. Također je potrebno skicirati odgovarajuću orijentaciju djelovanja u spojevima.



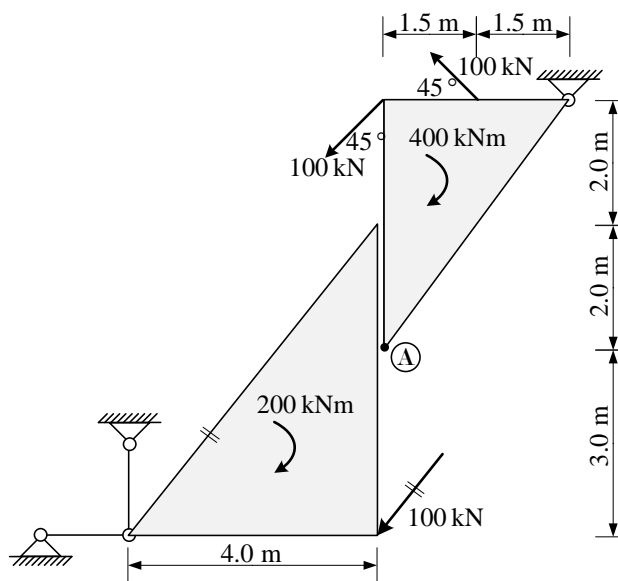
(25 bodova)

3. Za zadani rešetkasti nosač analitičkim postupkom odrediti sile u spojevima s podlogom te sile u označenim presjecima. Iskazati smisao sile (TLAK ili VLAK) za svaki od označenih presjeka.



(25 bodova)

4. Za zadani ravninski sustav grafičkim postupkom odrediti sile u spojevima.



(25 bodova)

UPUTSTVA ZA PISANI DIO ISPITA I KOLOKVIJ:

- PISATI JEDNOSTRANO NA PRAZNE A4 LISTOVE (ne na papire s kvadratićima, milimetarski i ostalo)
- NA KRAJU SVAKOG ZADATKA ČITKO NAPISATI RJEŠENJA I SKICU STVARNIH DJELOVANJA
- U DIJAGRAME UNUTARNJIH SILA UPISATI VRIJEDNOSTI
- PRILIKOM GRAFIČKOG RJEŠAVANJA POČETI OD STATIČKE SCHEME TE OBAVEZNO ISTAKNUTI SLIJED POSTUPKA RJEŠAVANJA (neće se priznavati nejasne skice)
- NA PRESAVINUTI OMOTNI LIST A3 PO VERTIKALI UZ LIJEVI RUB NAPISATI PREZIME, IME, MATIČNI BROJ
- INDEKS ZA VRIJEME PISANJA ISPITA I KOLOKVIJA OSTAVITI NA KLUPI
- UPOTREBA MOBILNIH TELEFONA JE STROGO ZABRANJENA